



- Marine Toiletten
- Zubehör

Sealock Toilette

- Weißes Porzellanbecken
- Speziell zur Montage unter der Wasserlinie
- Ventile können komplett verschlossen werden
- Anschlüsse: Eingang $\frac{3}{4}$ “, Ausgang $1\frac{1}{2}$ “

- RM011** • Standardbecken
 - Sitzgarnitur Kunststoff weiß
- RM012** • Standardbecken
 - Sitzgarnitur Holz weiß
- RM013** • De-Luxe Becken (groß)
 - Sitzgarnitur Holz weiß



Standard Toilette

- Weißes Porzellanbecken
- Einfache Montage
- Geeignet zur Montage unter & über der Wasserlinie
- Komplette Einbausets lieferbar
- Anschlüsse: Eingang $\frac{3}{4}$ “, Ausgang $1\frac{1}{2}$ “

- RM101w** • Standardbecken
 - Sitzgarnitur Kunststoff weiß
- RM102w** • Standardbecken
 - Sitzgarnitur Holz weiß
- RM103w** • De-Luxe Becken (groß)
 - Sitzgarnitur Holz weiß



Marine Elektro- Toilette

- Kompakte elektrische Toilette
- Selbstansaugende Zerhackerpumpe
- Geringer Stromverbrauch
- Geeignet zur Montage unter & über der Wasserlinie
- Weißes Porzellanbecken
- Sitzgarnitur aus Holz weiß lackiert

- RM107** • Standardbecken, 12V
 - Sitzgarnitur Holz weiß
- RM108** • Standardbecken, 24V
 - Sitzgarnitur Holz weiß
- RM109** • De-Luxe Becken (groß), 12V
 - Sitzgarnitur Holz weiß
- RM110** • De-Luxe Becken (groß), 24V
 - Sitzgarnitur Holz weiß





Umrüstsatz Elektropumpe

- Umbausatz für mechanische Toiletten
- Impellerpumpe mit Horizontal- und Vertikalzerhacker
- An/Aus Schalter steuert gleichzeitig Wasserzufuhr

Passend für :

RM69
Brydon Boy
PAR
Mansfield
SL444

RM201 Elektro Pumpe - 12 DC.V.

RM202 Elektro Pumpe - 24 DC.V.



Elektropumpe

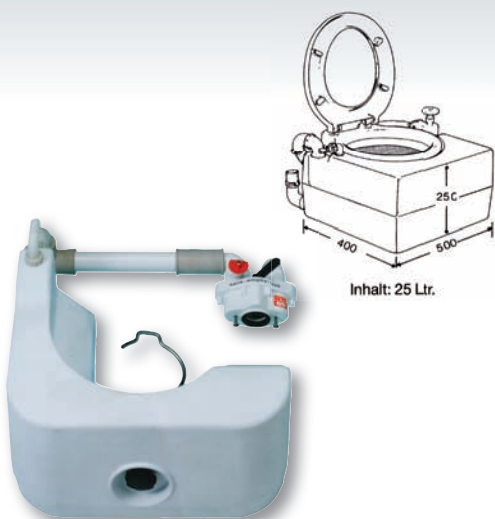
- Elektrische Bilge & Schmutzwasserpumpe
- Speziell geeignet für Grau- und Schwarzwasser
- Selbstansaugende Membranpumpe
- Anschlüsse 1 1/2"
- Max. Saughöhe 3m
- 40 L/Min.

RM310.12 Elektrische Bilge/Schmutzwasserpumpe (schwarz) - 12 DC.V.

RM310.12W Elektrische Bilge/Schmutzwasserpumpe (weiß) - 12 DC.V.

RM310.24 Elektrische Bilge/Schmutzwasserpumpe (schwarz) - 24 DC.V.

RM310.24W Elektrische Bilge/Schmutzwasserpumpe (weiß) - 24 DC.V.



Fäkalientank

Der RM Fäkalientank macht die Benutzung des Bord-WCs auch im Hafen möglich.

Die Vorteile:

- Nachrüstbar
- System arbeitet mit herkömmlicher Handpumpe
- Keine separate Schmutzwasserpumpe
- Keine Chemie nötig
- Einfache Montage
- Eingearbeitete Kniestützen
- Pflegeleicht
- Passt in fast jedes Schiff
- Entleeren auch landseitig möglich

RM801 Fäkalientank 25 Ltr.



Bilgepumpe Junior

- Geeignet für kleine Boote
- Ölbeständige Membranpumpe, selbstansaugend
- Einfacher Einbau
- Universelle Aufbaumontage
- Wartungsfrei
- Leistung: 1/2L/Hub, Anschlüsse: 1" (25mm)

RM301 Bilgepumpe Junior



Bilgepumpe Senior A

- Geeignet für Bilge- und Schmutzwasser
- Ölbeständige Membranpumpe, selbstansaugend
- Einfacher Einbau
- Universelle Aufbaumontage
- Wartungsfrei
- Große Leistung 1L/Hub
- Anschlüsse: 1 fh" (38mm)
- Ansaughöhe: 4,75m, Förderhöhe: 5,5m

RM302 Bilgepumpe Senior A, schwarz



Bilgepumpe Senior B

- Geeignet für Bilge- und Schmutzwasser
- Ölbeständige Membranpumpe, selbstansaugend
- Einfacher Einbau
- Montage durch oder auf dem Schott
- Wartungsfrei
- Große Leistung 1L/Hub
- Anschlüsse: 1 fh" (38mm)
- Ansaughöhe: 4,75m, Förderhöhe: 5,5m

RM303 Bilgepumpe Senior B, schwarz

Zweiwegehahn

Toilettenmontage
RM802



Zweiwegehahn

Schlauchmontage
RM803



Zweiwegehahn

mit Stopfen
RM804

