

Vetus[®]

Installatie instructies
Installation instructions
Installationsvorschriften
Instructions d'installation
Instrucciones de instalación
Istruzioni per l'installazione

NEDERLANDS	2
ENGLISH	5
DEUTSCH	8
FRANÇAIS	11
ESPAÑOL	14
ITALIANO	17

POWER HYDRAULICS

Hydraulische pompen

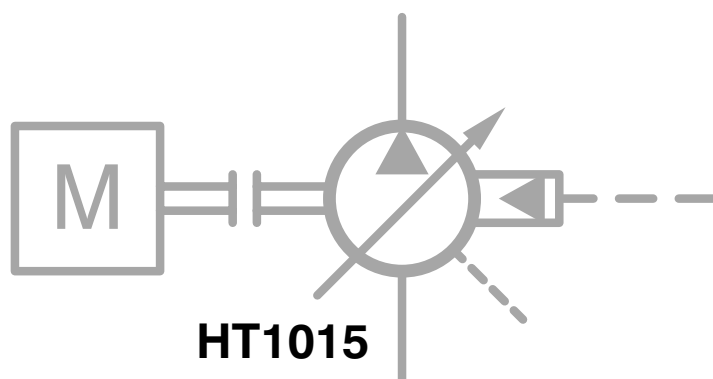
Hydraulic pumps

Hydraulikpumpen

Pompes hydrauliques

Bombas hidráulicas

Pompe idrauliche



HT1015
HT1016
HT1017
HT1022

1 Inleiding

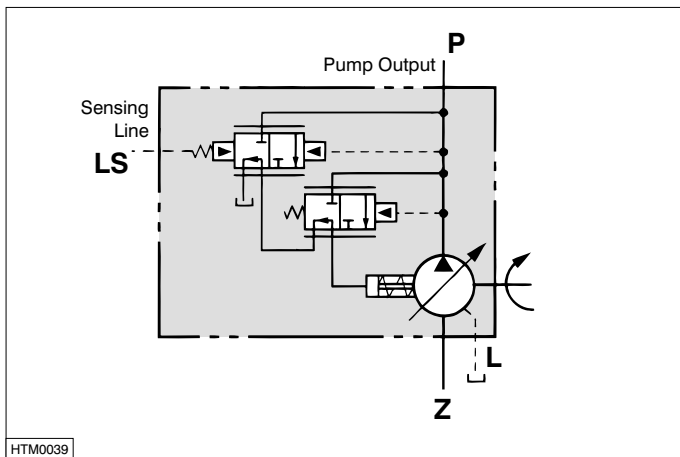
De hydraulische pomp verzorgt de oliestroom van een hydraulisch systeem.

Alle Vetus hydraulische systemen worden uitgerust met een zelf instellende plunjerpomp, werkend volgens het constant druksysteem. De pomp zal altijd een evenwicht proberen te vinden tussen opbrengst en maximale werkdruk.

Wanneer er geen olieopbrengst gevraagd wordt, geeft de pomp geen olie. De pomp draait dan mee zonder vermogen te verbruiken. Dit veroorzaakt geen slijtage.

De hydraulische pomp is bestemd voor montage op de hoofd- of hulpmotor, of de keerkoppeling.

Principeschema pomp:



2 Installatie

2.1 Algemene aanwijzingen

- Werk altijd met schoon gereedschap in een schone omgeving. Vuil en vocht zijn de grootste vijand van hydraulische systemen.
- Binnen hydraulische systemen bestaan 2 soorten verbindingen:
 - a) **Schroefdraadverbinding met O-ring**
Gebruik nooit een borg- of afdichtmiddel!
 - b) **Schroefdraadverbinding zonder O-ring** (bijvoorbeeld BSP en NPT schroefdraad)
Gebruik altijd een borg- of afdichtmiddel, absoluut geschikt voor hydraulische verbindingen! Maak de te verbinden delen altijd goed schoon en vetvrij.
- Controleer na installatie alle verbindingen op dichtheid.

2.2 Pomp

HT1015 / HT1016 / HT1017:

Monteer de pomp op de PTO ¹⁾ van de hoofd- of hulpmotor of op de PTO ¹⁾ van de keerkoppeling.

HT1022:

Monteer de pomp in combinatie met een flexibele koppeling vóór de motor.

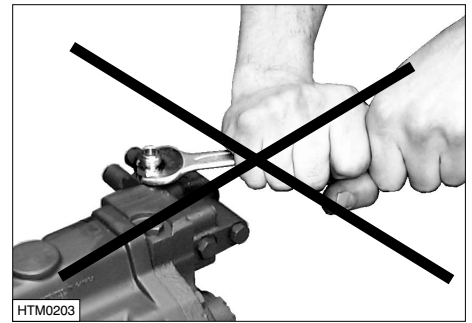
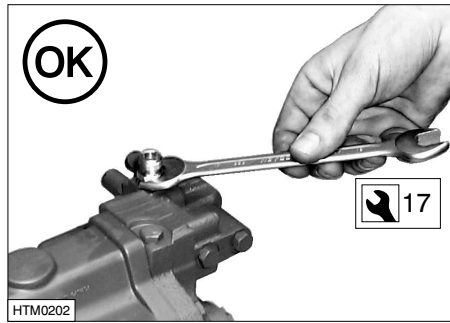
2.3 Slangen

Raadpleeg voor installatie van de slangen de handleiding 'Hydraulische installatie'.

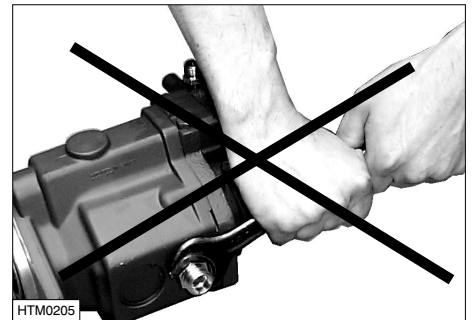
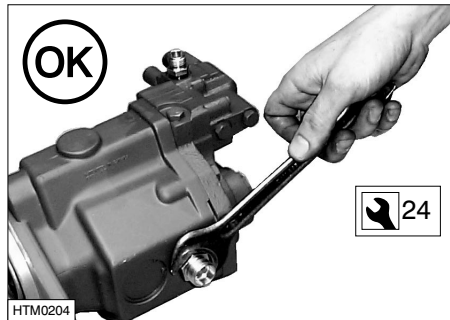
Let op!

Het pomphuis is vervaardigd van aluminium. De aansluitnippels t.b.v. de load-sensingleiding en de lekolie-leiding dienen daarom met de grootst mogelijke voorzichtigheid te worden vastgedraaid in het pomphuis!

Aansluitnippel load-sensing slang

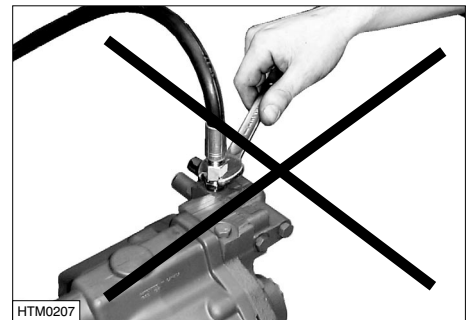


Aansluitnippel lekolie slang

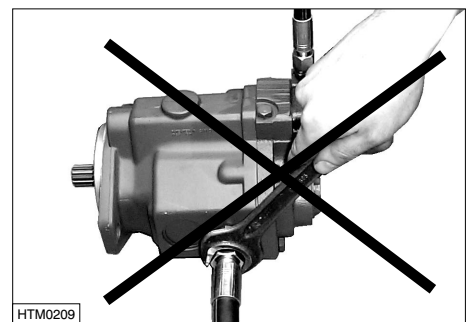
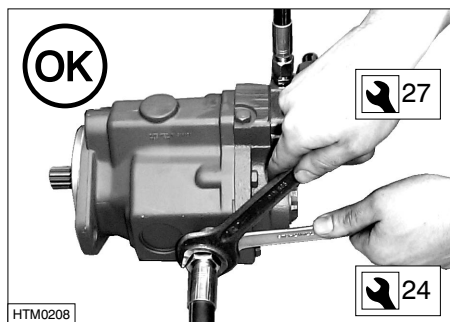


Wanneer de slang op de nippel wordt gemonteerd, houdt dan de moer van de nippel tegen met behulp van een steeksleutel.

Montage load-sensing slang



Montage lekolie slang



3 Inbedrijfstelling

Controleer voordat met de inbedrijfstelling wordt begonnen, of alle slangen correct zijn aangesloten.

Zorg er altijd voor dat de olie in de lekolieslang zonder belemmering kan stromen. Indien de druk hoger is dan 2 bar zal de simmerring uit het pomphuis springen.

De werkdruk van de pomp staat standaard ingesteld op 215 bar. Stel indien gewenst een hogere of een lagere maximale werkdruk in. De werkdruk kan gewijzigd worden door **schroef A** ²⁾ te verdraaien.

De load-sensing-druk staat standaard ingesteld op 8 .. 14 bar. Bij een standaard lengte van de load-sensing-leiding hoeft deze instelling niet gewijzigd te worden.

Indien de load-sensing-leiding erg lang is, kan het nodig zijn om de load-sensing-druk te verhogen. De load-sensing-druk kan gewijzigd worden door **schroef B** ²⁾ te verdraaien.

Het oliepeil in de pomp moet vóór het in gebruik nemen op of boven de hartlijn van de pomp staan.

Handel als volgt:

- Neem de slang van de tank naar de zuigaansluiting van de pomp (Z) ter plaatse van de tank los
- Vul de slang met olie
- Monteer de slang
- Start nu de motor; laat deze circa 30 seconden draaien
- Zet de motor nu af. De pomp loopt nu vol. Wacht 10 minuten.
- Start nu opnieuw de motor. Het hydraulische systeem is gereed voor gebruik.

4 Technische gegevens

Type	HT1015	HT1016	HT1017	HT1022
Draairichting ³⁾	linksom (CCW)		rechtsom (CW)	linksom (CCW)
Zuig- en pers aansluiting	achterzijde van pomp		zijvakten van pomp	
Geschikt voor	PTO van Vetus Deutz motoren DT64, DTA64, DT67, DTA67; PTO van PRM keerkoppeling	PTO van Vetus Deutz motoren DT43, DTA43; PTO van PRM keerkoppeling	PTO van Twin Disc keerkoppeling	montage vóór de motor in combinatie met een flexibele koppeling ⁴⁾
Aansluitflens	SAE 'B-B' (2 bouten)		SAE 'C' (4 bouten)	
Capaciteit	0 tot 45 cc		0 tot 69 cc	
Maximaal toerental	3000 omw/min		2500 omw/min	
Standaard ingestelde werkdruk	215 bar		215 bar	
Maximaal instelbare werkdruk	275 bar		310 bar	
Maximale lekoliedruk	2 bar		2 bar	
Maximale continue inlaattemperatuur	105°C		105°C	
Minimale gebruikstemperatuur	- 30°C		- 30°C	
Gewicht	11,8 kg		35,4 kg	

¹⁾ PTO: 'Power Take Off', aftakas voor hulpwerktuigen

²⁾ Voor tekeningen, zie blz. 20 - 27.

³⁾ Draairichting gezien vanaf de zijde met de ingaande as

⁴⁾ HT3012 - koppeling met 13 tanden 16/32 pitch
HT3023 - koppeling ongeboord

1 Introduction

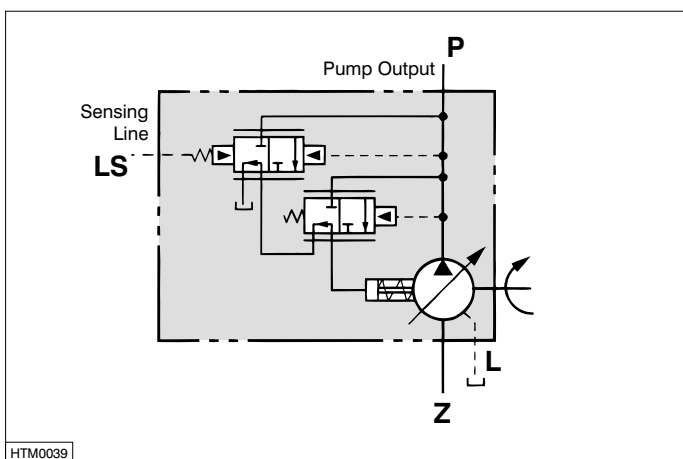
The hydraulic pump maintains the oil flow in a hydraulic system.

All Vetus hydraulic systems are fitted with an automatic plunger pump which works on the constant pressure system. The pump will always aim for a balance between flow and maximum working pressure.

When no oil flow is requested the pump does not provide any oil. The pump then rotates without using any power. This does not cause any wear.

The hydraulic pump may be fitted on to the main or auxiliary engine, or on to the gearbox.

Schematic diagram of pump:



2 Installation

2.1 General pointers

- Always work with clean tools and in clean surroundings. Dirt and moisture are the biggest enemies of hydraulic systems.
- There are 2 sorts of connections within hydraulic systems:
 - a) **thread connection with O-ring**
Never use a locking or sealing agent!
 - b) **thread connection without O-ring** (for example BSP and NPT thread)
Always use a locking or sealing agent; this is ideally suited for hydraulic connections! Always clean the connections thoroughly making sure they are grease free.
- Check that all connections are tight after installation.

2.2 Pump

HT1015 / HT1016 / HT1017:

Fit the pump on the PTO ¹⁾ of the main or auxiliary engine or on the PTO ¹⁾ of the gearbox.

HT1022:

Fit the pump in front of the engine in combination with a flexible coupling.

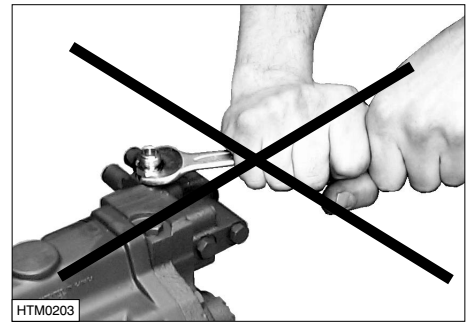
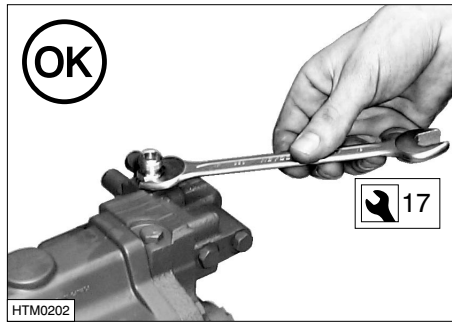
2.3 Hoses

Consult the manual 'Hydraulic installation' for information about fitting the hoses.

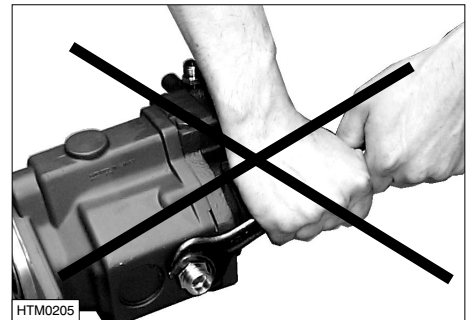
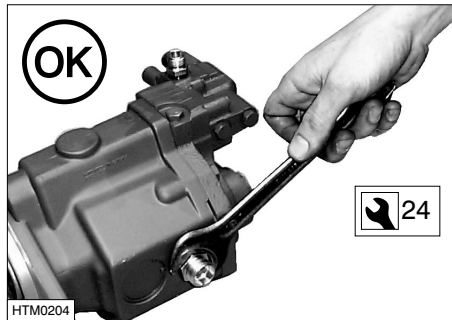
N.B.!

The pump housing is manufactured from aluminium. Therefore the greatest care must be taken when tightening the connection nipples for the load-sensing hose and the drain hose in the pump housing!

Connecting nipple load-sensing hose

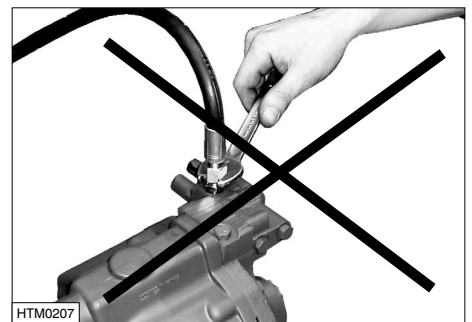


Connecting nipple drain hose

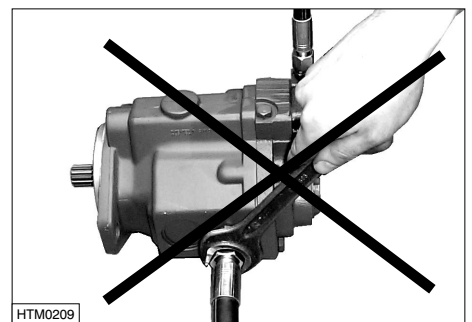
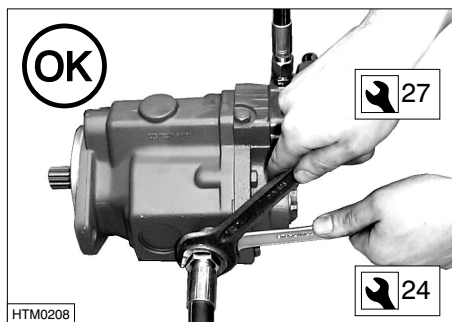


Hold the nut of the nipple with a spanner when fixing the hose to the nipple.

Fitting the load-sensing hose



Fitting the drain hose



3 Taking into service

Check that all hoses are connected correctly before taking the pump into service.

Make sure that the oil can flow without interruption in the drain hose. If the pressure becomes greater than 2 bar the simmer ring will spring out of the pump housing.

The pump working pressure is set standard to 215 bar. If required set a higher or lower working pressure. The working pressure can be set by turning **screw A**²⁾.

The load-sensing pressure is set standard to 8 .. 14 bar.

This setting does not have to be altered if the load-sensing pipe is of standard length.

If the load-sensing pipe is very long it may be necessary to increase the load-sensing pressure. The load-sensing pressure can be changed by turning **screw B**²⁾.

The oil level in the pump must be at or above the centre line of the pump before taking it into service.

Handle as follows:

- Take off the hose which runs from the tank to the pump suction connection (Z) where it is connected to the tank
- Fill the hose with oil
- Refit the hose
- Now start the engine; let it run for about 30 seconds
- Now turn off the engine. The pump will now fill up. Wait 10 minutes.
- Now start the engine again. The hydraulic system is ready for use.

4 Technical details

Type	HT1015	HT1016	HT1017	HT1022
Direction of rotation ³⁾	anti-clockwise (CCW)		clockwise (CW)	anti-clockwise(CCW)
Suction and compression connections	back of pump		sides of pump	
Suitable for	PTO from Vetus Deutz engines DT64, DTA64, DT67, DTA67;	PTO from Vetus Deutz engines DT43, DTA43;	PTO from Twin Disc gearbox	fitting in front of the engine in combination with a flexible coupling ⁴⁾
	PTO from PRM gearbox	PTO from PRM gearbox		
Connection flange		SAE 'B-B' (2 bolts)		SAE 'C' (4 bolts)
Capacity		0 to 45 cc		0 to 69 cc
Maximum number of revolutions		3000 rpm		2500 rpm
Standard set working pressure		215 bar		215 bar
Maximum possible working pressure		275 bar		310 bar
Maximum drain pressure		2 bar		2 bar
Maximum continuous inlet temperature		105°C		105°C
Lowest working temperature		- 30°C		- 30°C
Weight		11.8 kg		35.4 kg

¹⁾ PTO: 'Power Take Off', power axle for accessories

²⁾ See pages 20 - 27 for drawings.

³⁾ Direction of rotation seen from the side of the inward axle

⁴⁾ HT3012 – coupling with 13 teeth (16/32 pitch)

HT3023 – coupling pilot bored

1 Einleitung

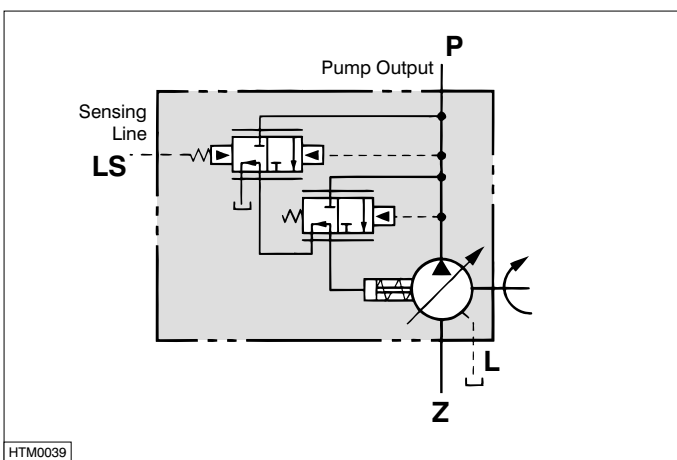
Die Hydraulikpumpe sorgt für den Ölstrom und -druck in einem Hydrauliksystem.

Alle Hydraulikpumpen von Vetus werden mit einer selbstregulierenden Tauchkolbenpumpe ausgestattet, die nach dem konstanten Drucksystem arbeitet. Die Pumpe versucht stets, zwischen Förderung und maximalem Betriebsdruck ein Gleichgewicht herzustellen.

Wird keine Ölförderung angefordert, liefert die Pumpe kein Öl. Die Pumpe läuft dann mit, ohne Leistung zu verbrauchen. Dies verursacht keinen Verschleiß.

Die Hydraulikpumpe ist für die Montage auf dem Haupt- oder Hilfsmotor oder auf das Wendegetriebe bestimmt.

Schema des Pumpenprinzips:



2 Installation

2.1 Allgemeine Anweisungen

- Stets mit sauberen Werkzeugen in einer sauberen Umgebung arbeiten. Schmutz und Feuchtigkeit sind nämlich die größten Feinde hydraulischer Systeme.
- Innerhalb hydraulischer Systeme bestehen 2 Arten von Verbindungen:
 - a) **Schraubverbindung mit O-Ring**
Nie ein Klebe- oder Dichtungsmittel verwenden!
 - b) **Schraubverbindung ohne O-Ring** (beispielsweise BSP oder NPT-Schraubverbindungen)
Immer ein Klebe- oder Dichtungsmittel verwenden, das für Hydraulikverbindungen prima geeignet ist! Darauf achten, dass die zu verbindenden Teile sauber und fettfrei sind.
- Nach der Installation alle Verbindungen auf deren Dichtheit überprüfen.

2.2 Pumpe

HT1015 / HT1016 / HT1017:

Pumpe auf dem PTO ¹⁾ des Haupt- oder Hilfsmotors oder dem PTO ¹⁾ des Wendegetriebes montieren.

HT1022:

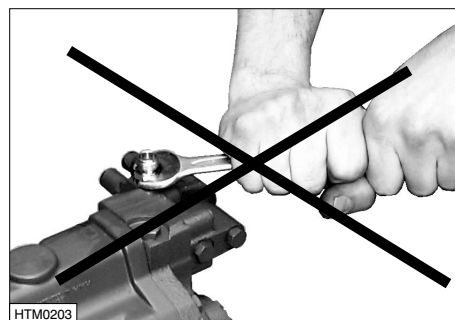
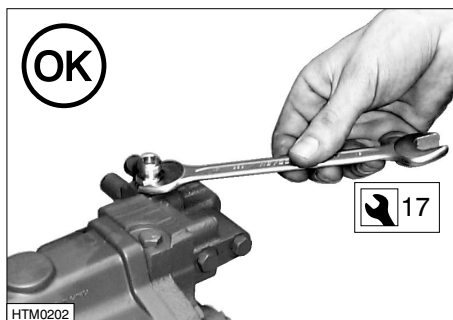
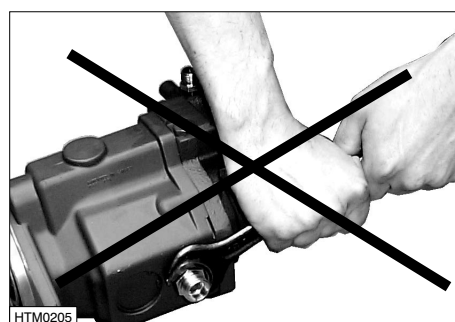
Pumpe in Kombination mit einer flexiblen Kupplung vor den Motor montieren.

2.3 Schläuche

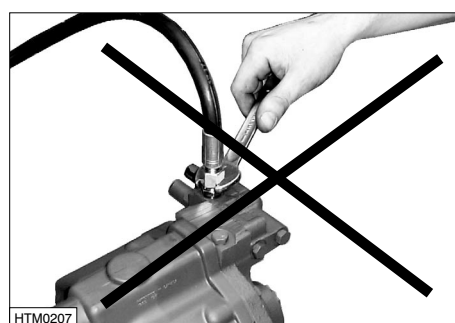
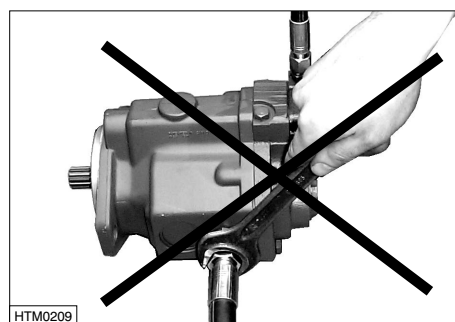
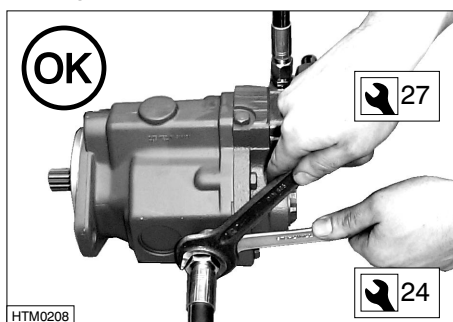
Sehen Sie für die Installation der Schläuche in der Anleitung 'Hydraulikinstallation' nach.

Achtung!

Das Pumpengehäuse besteht aus Aluminium. Die Anschlussnippel für die Load-sensing-Leitung und die Leckölleitung müssen daher mit größtmöglicher Vorsicht im Pumpengehäuse festgedreht werden!

Anschlussnippel Load-sensing-Schlauch*Anschlussnippel Leckölschlauch*

Wenn der Schlauch am Nippel befestigt wird, die Mutter des Nippels mit Hilfe eines Steckschlüssels in Position halten.

Montage Load-sensing-Schlauch*Montage Lecköl-Schlauch***3 Inbetriebnahme**

Überprüfen Sie vor dem Beginn der Inbetriebnahme, ob alle Schläuche korrekt angeschlossen sind.

Sorgen Sie stets dafür, dass das Öl ohne Behinderungen im Leckölschlauch strömen kann. Falls der Druck mehr als 2 bar beträgt, springt der Simmerring aus dem Pumpengehäuse.

Standardmäßig ist der Betriebsdruck der Pumpe auf 215 bar eingestellt. Stellen Sie – falls gewünscht – einen höheren oder einen niedrigeren Betriebsdruck ein. Der Betriebsdruck lässt sich verändern, wenn Sie die **Schraube A**²⁾ verstellen.

Der Load-sensing-Druck ist standardmäßig auf 8 ... 14 bar eingestellt.

Bei einer Standardlänge der Load-sensing-Leitung braucht diese Einstellung nicht verändert zu werden.

Falls die Load-sensing-Leitung sehr lang ist, kann es erforderlich werden, den Load-sensing-Druck zu erhöhen. Der Load-sensing-Druck lässt sich durch Verstellen der **Schraube B**²⁾ verändern.

Der Ölpegelstand in der Pumpe muss sich vor der Inbetriebnahme auf oder über der Mittschiffslinie der Pumpe befinden.

Gehen Sie wie folgt vor:

- Lösen Sie den Schlauch vom Tank zum Sauganschluss der Pumpe (Z) am Tank.
- Füllen Sie den Schlauch mit Öl.
- Schlauch wieder montieren.
- Motor jetzt starten und ihn etwa 30 Sekunden lang laufen lassen.
- Motor jetzt abstellen. Die Pumpe läuft nun voll. 10 Minuten warten.
- Motor erneut starten. Das Hydrauliksystem ist jetzt einsatzbereit.

4 Technische Daten

Typ	HT1015	HT1016	HT1017	HT1022
Drehrichtung ³⁾	linksherum (CCW)		rechtsherum (CW)	linksherum (CCW)
Saug- und Druckanschluss der Pumpe	Rückseite der Pumpe		Seitenfläche der Pumpe	
Geeignet für	PTO von Vetus Deutz-Motoren DT64, DTA64, DT67, DTA67; PTO vom PRM-Wendegetriebe	PTO von Vetus Deutz-Motoren DT43, DTA43; PTO vom PRM-Wendegetriebe	PTO von Twin Disc Wendegetriebe	Montage vor dem Motor in Kombination mit einer flexiblen Kupplung ⁴⁾
Anschlussflansch	SAE 'B-B' (2 Schrauben)			SAE 'C' (4 Schrauben)
Kapazität	0 bis 45 cc		0 bis 69 cc	
Maximale Drehzahl	3000 U/min		2500 U/min	
Standardmäßig eingestellter Betriebsdruck	215 bar		215 bar	
Maximal einstellbarer Betriebsdruck	275 bar		310 bar	
Maximaler Lecköldruck	2 bar		2 bar	
Maximale ständige Einlasstemperatur	105°C		105°C	
Mindestbetriebstemperatur	- 30°C		- 30°C	
Gewicht	11,8 kg		35,4 kg	

¹⁾ PTO: 'Power Take Off', Abtrieb für Hilfsmaschinen

²⁾ Für die Zeichnungen siehe S. 20 - 27

³⁾ Drehrichtung, gesehen von der Seite mit der Eingangsachse

⁴⁾ HT3012 – Kupplung mit 13 Zähnen (16/32 pitch)
HT3023 – Kupplung ungebohrt

1 Introduction

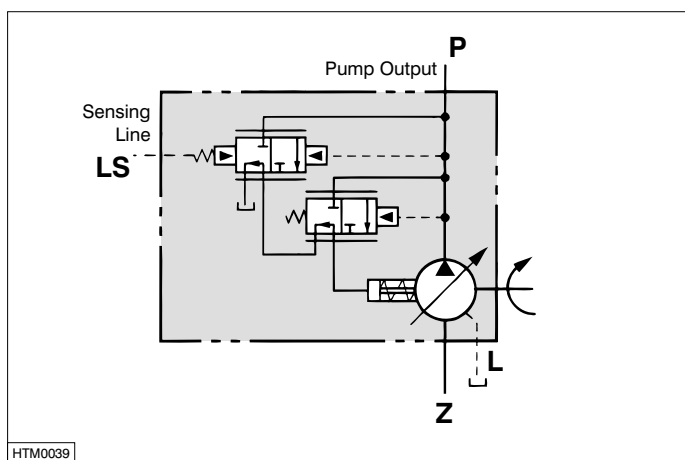
La pompe hydraulique assure l'écoulement d'huile dans un système hydraulique.

Tous les systèmes hydrauliques Vetus sont dotés d'une pompe à piston autoréglable, qui fonctionne selon le principe du système à pression constante. La pompe tente toujours de réaliser un équilibre entre le débit et la pression de travail maximale.

Si aucun débit d'huile n'est nécessaire, la pompe ne fournit pas d'huile et marche alors sans utiliser de puissance. Il n'en résulte donc pas d'usure.

La pompe hydraulique est destinée à être montée sur le moteur principal ou auxiliaire, ou sur l'inverseur.

Schéma de principe de la pompe:



2 Installation

2.1 Indications générales

- Utiliser toujours des outils propres dans un environnement propre. La saleté et l'humidité sont les plus grands ennemis des systèmes hydrauliques.
- Il existe 2 types de raccords dans les systèmes hydrauliques:
 - a) **Raccordement fileté avec joint torique**
Ne jamais utiliser de produit de scellement ou d'étanchéité !
 - b) **Raccordement fileté sans joint torique** (par exemple filetage BSP et NPT)
Utiliser toujours un produit de scellement ou d'étanchéité parfaitement adapté aux raccords hydrauliques ! Nettoyer et dégraisser toujours soigneusement les parties à raccorder.
- Après l'installation, contrôler l'étanchéité de tous les raccords.

2.2 Pompe

HT1015 / HT1016 / HT1017:

Monter la pompe sur le PTO ¹⁾ du moteur principal ou auxiliaire ou sur le PTO ¹⁾ de l'inverseur.

HT1022:

Monter la pompe en combinaison avec une connexion souple avant le moteur.

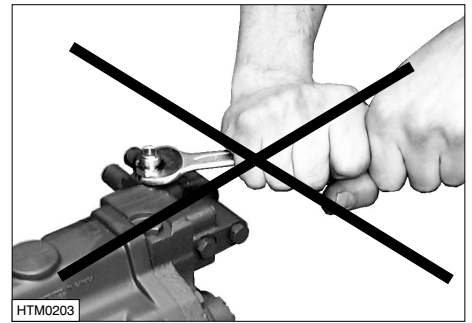
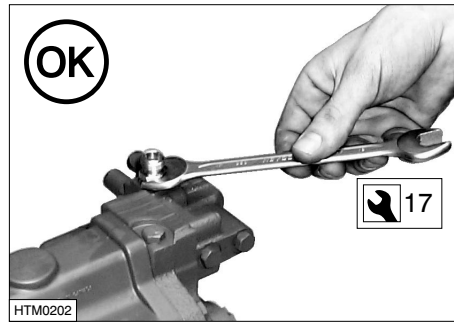
2.3 Tuyaux

Veillez consulter le manuel 'Installation hydraulique' pour l'installation des tuyaux.

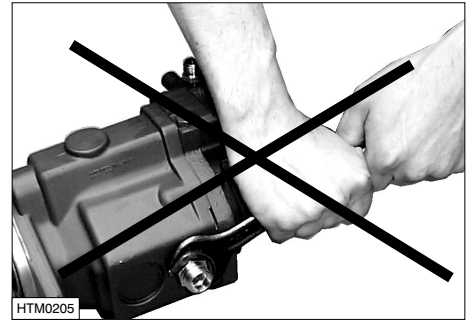
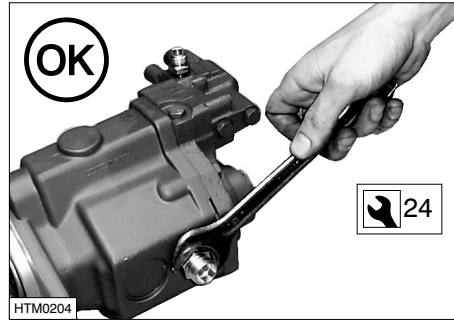
Attention!

Le carter de la pompe est en aluminium. Les raccords pour le montage de la conduite de détection de charge et la conduite de fuites d'huile doivent donc être vissés avec une extrême précaution dans le carter de la pompe.

Raccord du tuyau de détection de charge (load-sensing)

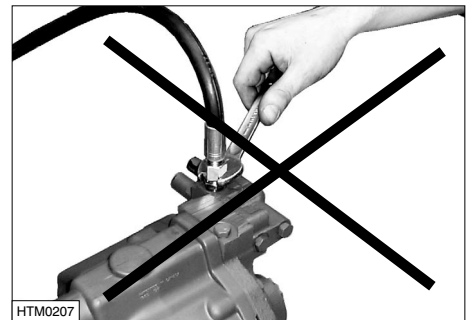


Raccord du tuyau de fuites d'huile

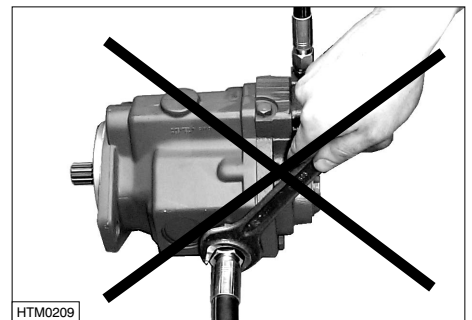
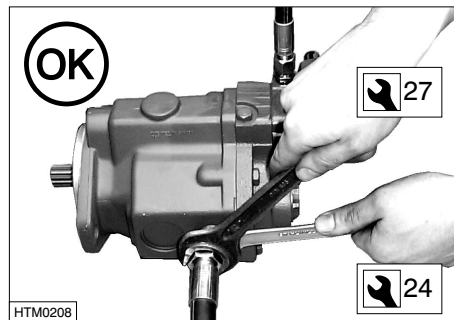


Pour fixer le tuyau sur le raccord, immobiliser l'écrou du raccord à l'aide d'une clé plate.

Montage du tuyau de détection de charge (load-sensing)



Montage du tuyau de fuites d'huile



3 Mise en service

Avant la mise en service, contrôler que tous les tuyaux sont correctement raccordés.

Veiller à ce que l'huile dans le tuyau pour huile de fuite puisse toujours s'écouler sans obstacle. Si la pression dépasse 2 bars, la bague d'étanchéité Simmerring sautera du carter de pompe.

La pression de travail de la pompe est réglée en série sur 215 bars. Si nécessaire, augmenter ou abaisser la pression de travail maximale en tournant **la vis A**²⁾.

La pression load-sensing est réglée en série sur 8 .. 14 bars. Si la conduite load-sensing a une longueur standard, il n'est pas nécessaire de modifier ce réglage.

Si la conduite load-sensing est très longue, il peut être nécessaire d'augmenter la pression load-sensing. La pression load-sensing peut être modifiée en tournant **la vis B**²⁾.

Le niveau d'huile dans la pompe doit se trouver avant la mise en service sur ou au-dessus de l'axe de la pompe.

Procéder comme suit :

- Enlever, à l'emplacement du réservoir, le tuyau conduisant du réservoir au raccord d'aspiration de la pompe (Z)
- Remplir le tuyau avec de l'huile
- Monter le tuyau
- Mettre en marche le moteur et le faire tourner pendant environ 30 secondes
- Arrêter le moteur. La pompe va se remplir. Attendre 10 minutes.
- Remettre en marche le moteur. Le système hydraulique est prêt à l'emploi.

4 Fiche technique

Type	HT1015	HT1016	HT1017	HT1022
Sens de rotation ³⁾	sens inverse horaire (S.I.H.)		sens horaire (S.H.)	sens inverse horaire (S.I.H.)
Raccords aspiration et refoulement	arrière de la pompe	côtés latéraux de la pompe		
Convient pour	PTO de moteurs Vetus Deutz DT64, DTA64, DT67, DTA67 ; PTO de l'inverseur PRM	PTO de moteurs Vetus Deutz DT43, DTA43 ; PTO de l'inverseur PRM	PTO de l'inverseur Twin Disc	montage avant le moteur en combinaison avec une connexion souple ⁴⁾
Bride de raccord	SAE 'B-B' (2 boulons)			SAE 'C' (4 boulons)
Capacité	0 à 45 cc			0 à 69 cc
Vitesse maximale	3000 tr/min			2500 tr/min
Pression de travail réglée en série	215 bars			215 bars
Pression de travail réglable maximum	275 bars			310 bars
Pression d'huile de fuite maximale	2 bars			2 bars
Température d'admission maximale continue	105°C			105°C
Température d'utilisation minimale	- 30°C			- 30°C
Poids	11,8 kg			35,4 kg

¹⁾ PTO: 'Power Take Off', arbre de prise de force pour machines auxiliaires

²⁾ Schémas, voir p. 20 - 27.

³⁾ Sens de rotation vu depuis le côté de l'arbre d'entrée

⁴⁾ HT3012 – accouplement à 13 dents (pas : 16/32)

HT3023 – accouplement non-percé

1 Introducción

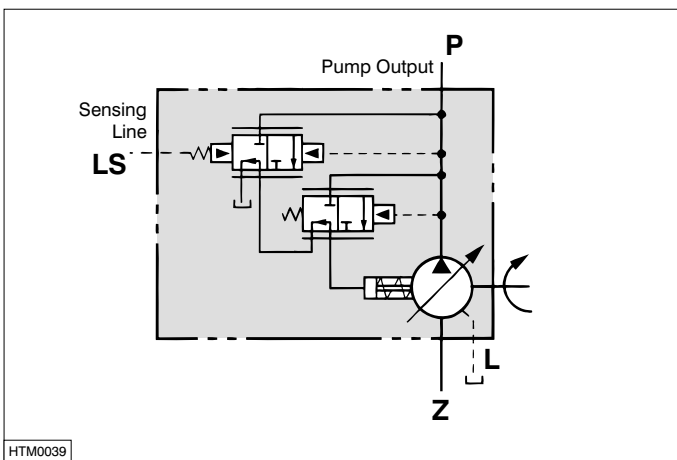
La bomba hidráulica se encarga del flujo de aceite de un sistema hidráulico.

Todos los sistemas hidráulicos de Vetus están dotados de una bomba impelente que se autoajusta, y que funciona según el sistema de presión constante. La bomba siempre intentará encontrar un equilibrio entre rendimiento y presión operativa máxima.

Cuando no se pide un rendimiento de aceite, la bomba no proporciona aceite. En esta situación, la bomba sigue la operación sin consumir potencia. Esto no produce ningún desgaste.

La bomba hidráulica está diseñada para montaje en el motor principal o auxiliar, o en el inversor de marcha.

Esquema del principio de la bomba:



2 Instalación

2.1 Instrucciones generales

- Trabajar siempre con herramientas limpias en un entorno limpio. La suciedad y humedad son los principales enemigos de los sistemas hidráulicos.
- Dentro de los sistemas hidráulicos hay 2 tipos de conexiones:
 - a) **Conexión de rosca de tornillo con anillo en O**
¡No utilizar nunca un producto fijador o sellador!
 - b) **Conexión de rosca de tornillo sin anillo en O** (por ejemplo, rosca de tornillo BSP y NPT)
Utilizar siempre un producto fijador o sellador, ¡absolutamente apto para conexiones hidráulicas! Limpie y desengrase siempre rigurosamente las partes a conectar.
- Realizada la instalación, verifique la estanquidad de todas las uniones.

2.2 Bomba

HT1015 / HT1016 / HT1017:

Montar la bomba en el PTO ¹⁾ del motor principal o auxiliar o en el PTO ¹⁾ del inversor de marcha.

HT1022:

Montar la bomba en combinación con un acoplamiento flexible delante del motor.

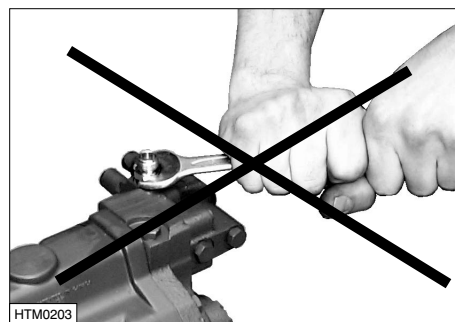
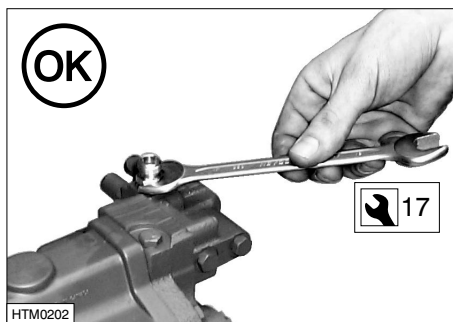
2.3 Mangueras

Para la instalación de las mangueras, consúltense las instrucciones 'Instalación hidráulica'.

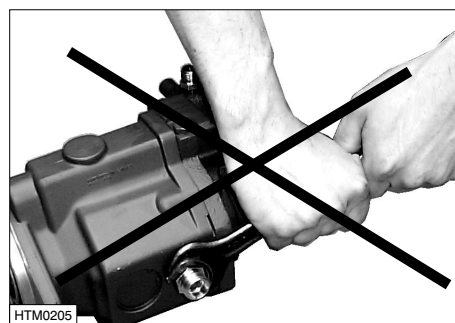
¡Atención!

La caja de la bomba está realizada en aluminio. Por este motivo, se han de apretar con el mayor cuidado posible los nipples de conexión para el tubo detector de carga y el tubo de aceite de fuga dentro de la caja de la bomba!

Niple de conexión de la manguera detectora de carga

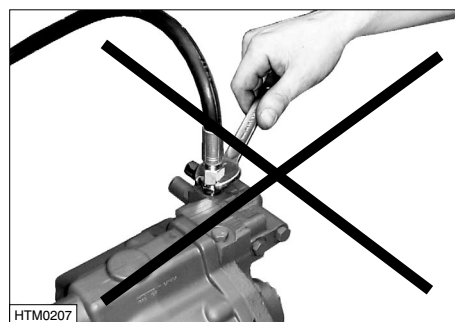
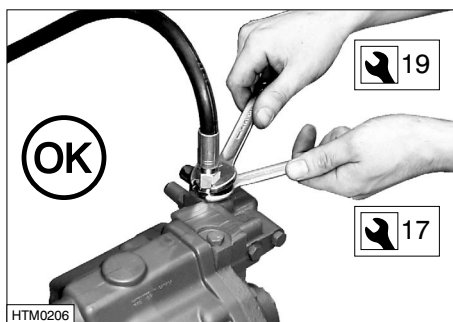


Niple de conexión de la manguera de aceite de fuga

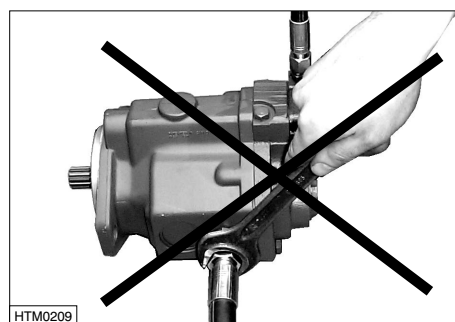
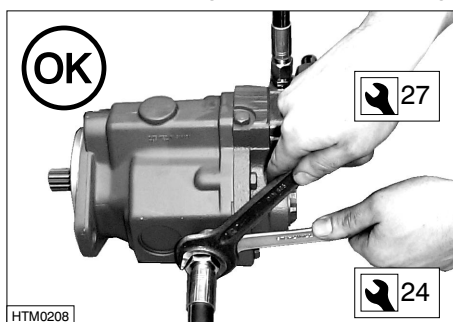


Al montar la manguera en el niple, se ha de bloquear la tuerca del niple por medio de una llave fija.

Montaje de la manguera detectora de carga



Montaje de la manguera de aceite de fuga



3 Puesta en funcionamiento

Previa la puesta en funcionamiento, controlar si todas las mangueras están correctamente conectadas.

Asegurar siempre que el aceite pueda fluir sin obstáculos por la manguera de aceite de fuga. Si la presión supera los 2 bar, se saltará el anillo de la caja de la bomba.

La presión operativa de la bomba está ajustada de forma estándar en 215 bar. Si se desea, se puede ajustar una presión operativa máxima superior o inferior. Se puede modificar la presión operativa ajustando/aflojando **el tornillo A** ²⁾.

La presión de detección de carga está ajustada de forma estándar en 8 .. 14 bar.

Con un largo estándar del tubo de detección de carga, no es necesario modificar este ajuste.

Si el tubo de detección de carga es muy largo, pudiera ser preciso aumentar la presión de detección de carga. La presión de detección de carga se puede modificar ajustando/aflojando **el tornillo B** ²⁾.

Antes de la puesta en funcionamiento, el nivel de aceite en la bomba ha de estar en o encima del eje central de la bomba.

Procédase como sigue:

- Soltar la manguera que va desde el depósito a la conexión de succión de la bomba (Z) a la altura del depósito.
- Llenar la manguera de aceite
- Montar la manguera
- Ahora arrancar el motor; dejarlo funcionar aproximadamente 30 segundos
- Luego apagar el motor. Ahora la bomba se va llenando. Esperar 10 minutos.
- Arrancar de nuevo el motor. El sistema hidráulico está listo para usar.

4 Especificaciones técnicas

Tipo	HT1015	HT1016	HT1017	HT1022
Sentido de giro ³⁾	hacia la izquierda (CCW)		hacia la derecha (CW)	hacia la izquierda (CCW)
Conexión de succión y presión	lado posterior de la bomba	laterales de la bomba		
Apto para	PTO de motores Vetus Deutz DT64, DTA64, DT67, DTA67;	PTO de motores Vetus Deutz DT43, DTA43;	PTO de inversor Twin Disc	montaje delante del motor en combinación con un acoplamiento flexible ⁴⁾
	PTO de inversor PRM	PTO de inversor PRM		
Brida de conexión	SAE 'B-B' (2 tornillos)			SAE 'C' (4 tornillos)
Capacidad	0 hasta 45 cc			0 hasta 69 cc
Número máx. de revoluciones	3000 rev/min			2500 rev/min
Presión operativa estándar ajustada	215 bar			215 bar
Presión operativa máxima ajustable	275 bar			310 bar
Presión máxima del aceite de fuga	2 bar			2 bar
Temperatura de entrada continua máxima	105°C			105°C
Temperatura de uso mínima	- 30°C			- 30°C
Peso	11,8 kg			35,4 kg

¹⁾ PTO: 'Power Take Off', eje de desviación para dispositivos auxiliares.

²⁾ Para croquis, véanse las pág. 20 - 27.

³⁾ Sentido de giro visto desde el lateral con el eje entrante

⁴⁾ HT3012 – acoplamiento con 13 dientes (paso de los dientes 16/32)

HT3023 – acoplamiento sin perforar

1 Introduzione

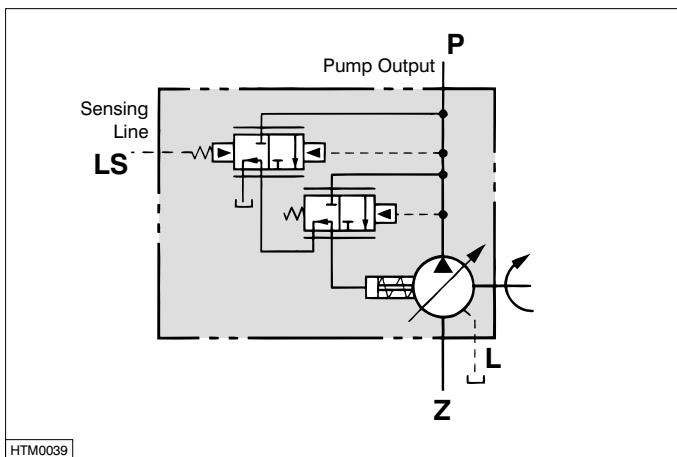
La pompa idraulica assicura la circolazione dell'olio in un sistema idraulico.

Tutti i sistemi idraulici Vetus sono dotati di una pompa autoregolante a stantuffo tuffante, che funziona grazie ad un sistema di pressione costante. La pompa cerca di trovare un equilibrio tra la resa e la pressione d'esercizio massima.

Quando non vi è richiesta, la pompa non pesca olio, ma gira con il sistema senza richiedere potenza. In questo modo non si ha usura delle parti.

La pompa idraulica può essere montata sul motore principale o ausiliario, o sul cambio direzionale.

Schema di funzionamento della pompa:



HTM0039

2 Installazione

2.1 Raccomandazioni generali

- Usare sempre attrezzi puliti in un ambiente pulito. Lo sporco e l'umidità sono i peggiori nemici dei sistemi idraulici.
- I sistemi idraulici ammettono 2 tipi di allacciamenti:
 - a) **Allacciamenti mediante raccordi filettati con O-ring**
Non usare mai sostanze bloccanti o impermeabilizzanti!
 - b) **Allacciamenti mediante raccordi filettati senza O-ring**
(ad esempio filettature BSP ed NPT)
Usare sempre sostanze bloccanti o impermeabilizzanti specifiche per allacciamenti idraulici! Pulire e sgrassare sempre bene le superfici da raccordare.
- Dopo l'installazione, controllare la tenuta degli allacciamenti.

2.2 Pompa

HT1015 / HT1016 / HT1017:

Montare la pompa sul PTO ¹⁾ del motore principale o ausiliario o sul PTO ¹⁾ del cambio direzionale.

HT1022:

Montare la pompa in combinazione con un giunto flessibile per il motore.

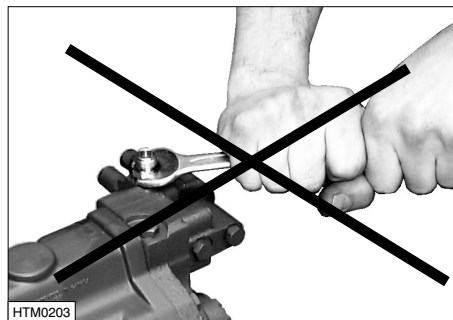
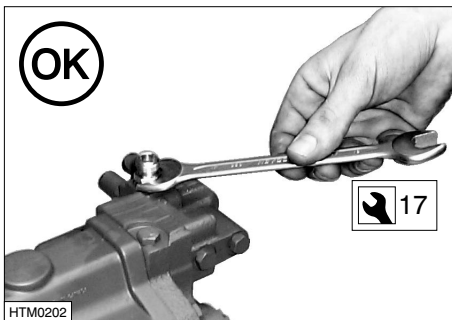
2.3 Tubazioni

Per l'installazione delle tubazioni consultate il manuale 'Impianto idraulico'.

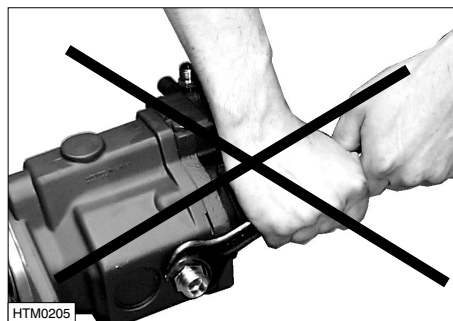
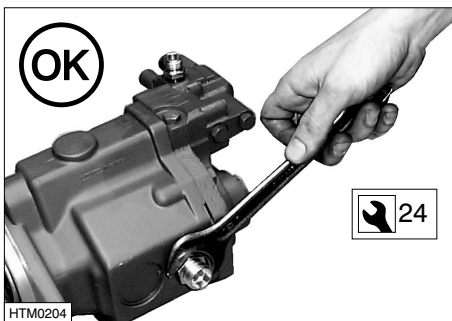
Attenzione!

L'alloggiamento della pompa è realizzato in alluminio. Per questo, i raccordi a vite delle tubazioni di rilevamento del carico e di recupero dell'olio, devono essere avvitati sull'alloggiamento con la massima cura!

Raccordo a vite tubo rilevamento di carico

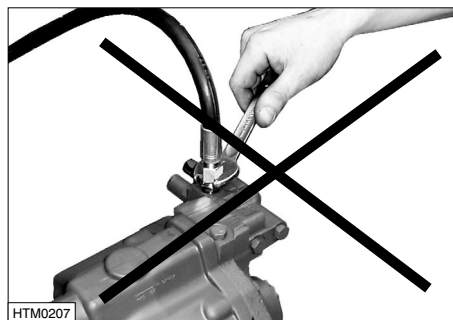
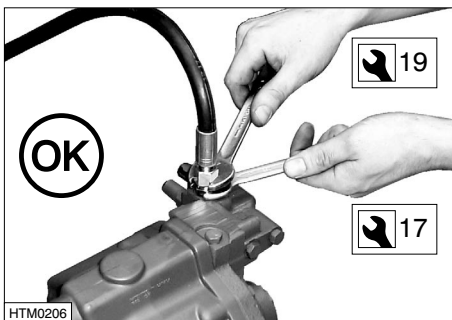


Raccordo a vite tubo recupero olio

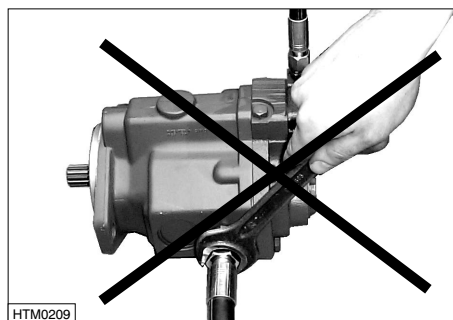
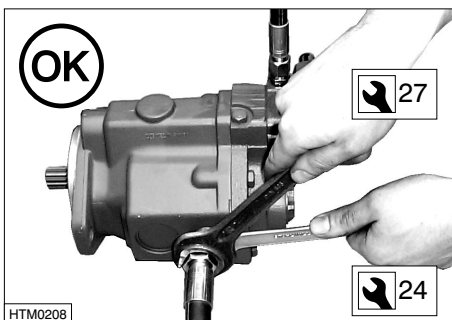


Per montare il tubo sul raccordo a vite, trattenere il dado del raccordo con una chiave inglese.

Montaggio tubo rilevamento di carico



Montaggio tubo recupero olio



3 Messa in funzione

Prima della messa in funzione, controllate che tutte le tubazioni siano correttamente allacciate.

Assicuratevi sempre che l'olio possa scorrere liberamente attraverso il tubo di colaggio dell'olio. Ad una pressione superiore a 2 bar l'anello di tenuta della valvola di sicurezza salta via dalla pompa.

La pressione d'esercizio della pompa è regolata su 215 bar. Se necessario, è possibile diminuire o aumentare la pressione d'esercizio della pompa, agendo sulla **vite di regolazione A** ²⁾.

La pressione di determinazione di carico è regolata su 8 .. 14 bar.

Per linee di determinazione di carico di lunghezza normale non è necessario modificare questa regolazione.

Se la linea di determinazione di carico è particolarmente lunga, può essere necessario aumentare la pressione di determinazione di carico, agendo sulla **vite di regolazione B** ²⁾.

Prima della messa in funzione, il livello dell'olio deve trovarsi sulla linea mediana della pompa, o al di sopra della stessa.

Procedere come segue:

- Scollegare dal serbatoio il tubo che collega il serbatoio al lato di aspirazione della pompa (Z)
- Riempire il tubo di olio
- Ricollegare il tubo
- Avviare il motore e farlo girare per circa 30 secondi
- Spegnerne il motore. La pompa si riempirà. Attendere 10 minuti.
- Riavviare il motore. Il sistema idraulico è pronto per essere usato.

4 Dati tecnici

Tipo	HT1015	HT1016	HT1017	HT1022
Senso di rotazione ³⁾	sinistrorsa (CCW)		destrorsa (CW)	sinistrorsa (CCW)
Raccordi di aspirazione e mandata	lato posteriore della pompa		fianchi della pompa	
Indicata per	PTO dei motori Vetus Deutz DT64, DTA64, DT67, DTA67;	PTO dei motori Vetus Deutz DT43, DTA43;	PTO del cambio direzionale Twin Disc	montaggio per il motore in combinazione con un giunto flessibile ⁴⁾
	PTO del cambio direzionale PRM	PTO del cambio direzionale PRM		
Flangia di raccordo		SAE 'B-B' (2 bulloni)		SAE 'C' (4 bulloni)
Capacità		da 0 a 45 cc		da 0 a 69 cc
Numero di giri massimo		3000 giri/min		2500 giri/min
Pressione d'esercizio impostata		215 bar		215 bar
Pressione d'esercizio massima		275 bar		310 bar
Pressione massima dell'olio di colaggio		2 bar		2 bar
Temperatura d'ingresso continua massima		105°C		105°C
Temperatura d'uso minima		- 30°C		- 30°C
Peso		11,8 kg		35,4 kg

¹⁾ PTO: 'Power Take Off', derivazione per dispositivi ausiliari.

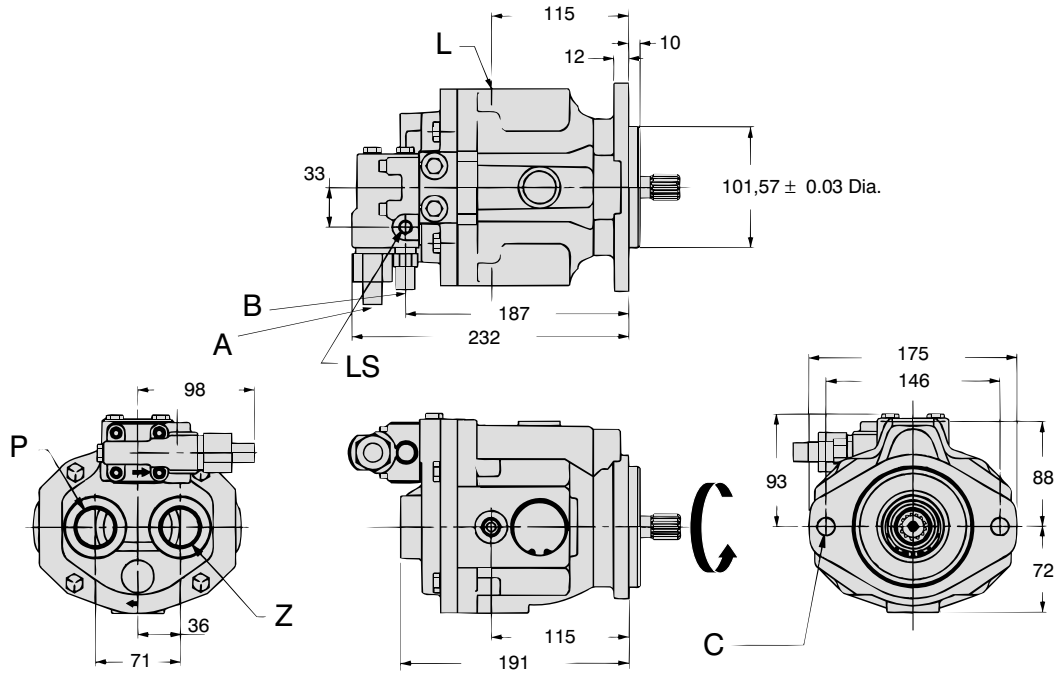
²⁾ Vedi disegni a pag. 20 - 27.

³⁾ Senso di rotazione visto dal lato con l'asse entrante

⁴⁾ HT3012 – frizione a 13 denti (16/32 pitch)

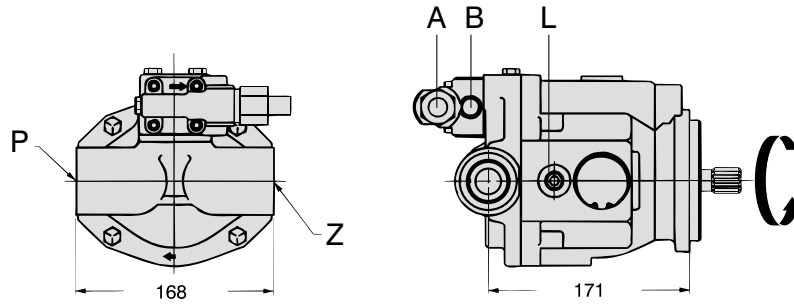
HT3023 – frizione non forata

HT1015



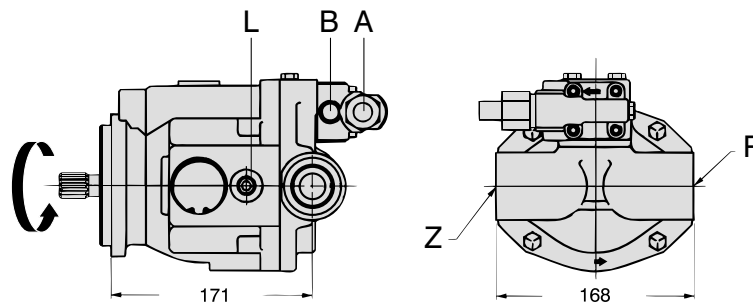
HTM0040

HT1016



HTM0041

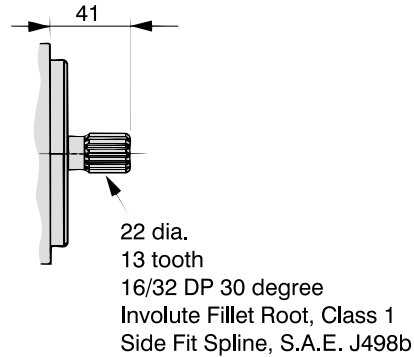
HT1017



HTM0042

HT1015/HT1016/HT1017

Aseinde
Shaft
Wellenende
Extrémité d'arbre
Extremo de eje
Estremità dell'asse



HTM0043

P persaansluiting
 Z zuigaansluiting
 LS loadsensing aansluiting
 L lekolie aansluiting

A instelschroef werkdruk
 B instelschroef loadsensingdruk
 C bevestigingsgaten, bestemd voor M12 bouten

P pressure connection
 Z suction connection
 LS load-sensing connection
 L oil leak connection

A working pressure setting screw
 B load-sensing pressure setting screw
 C fixing holes, for M12 bolts

P Pressanschluss
 Z Sauganschluss
 LS Anschluss Load-sensing
 L Anschluss Lecköl

A Einstellschraube Betriebsdruck
 B Einstellschraube Load-sensing-Druck
 C Befestigungslöcher, für M12-Schrauben bestimmt

P raccord de refoulement
 Z raccord d'aspiration
 LS raccord load-sensing
 L raccord huile de fuite

A vis de réglage de la pression de travail
 B vis de réglage de la pression load-sensing
 C trous de fixation pour boulons M12

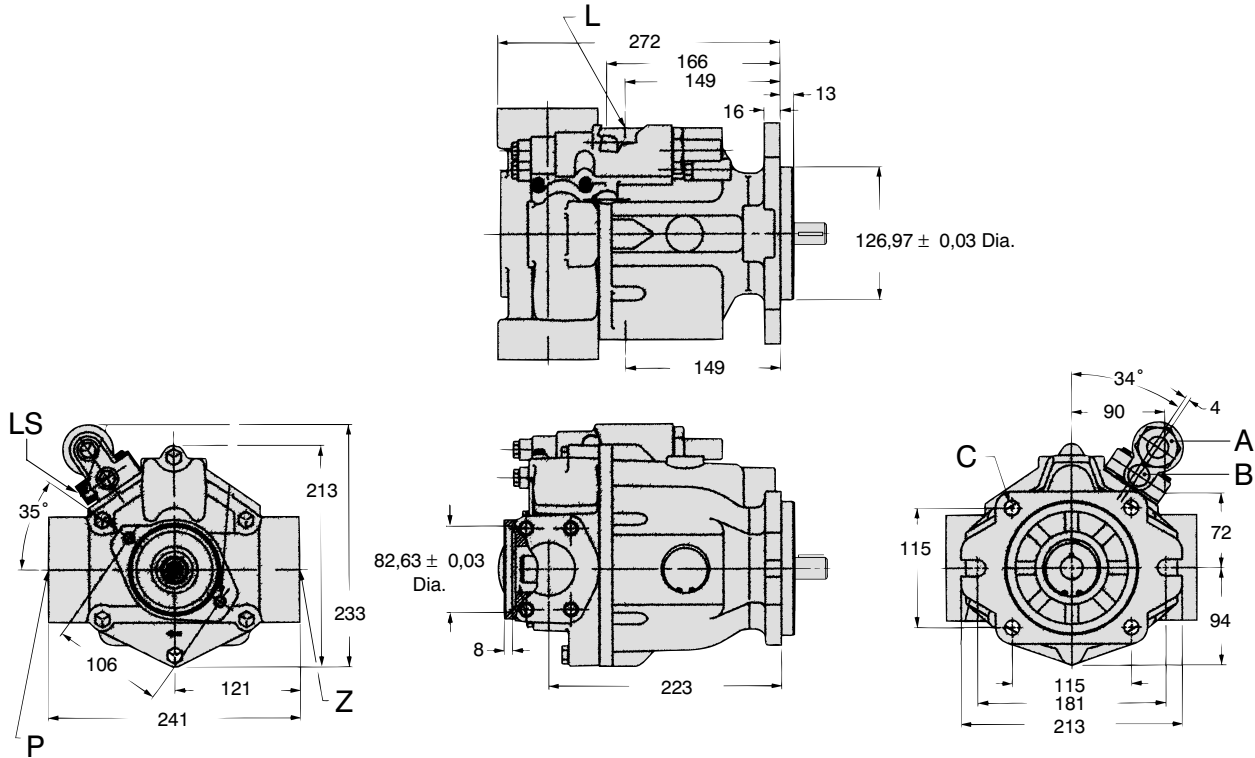
P conexión de presión
 Z conexión de succión
 LS conexión detección de carga
 L conexión para el aceite de fuga

A tornillo de ajuste de la presión operativa
 B tornillo de ajuste de la presión de detección de carga
 C orificios de fijación, preparados para tornillos M12

P raccordo di mandata
 Z raccordo di aspirazione
 LS raccordo di determinazione di carico
 L raccordo tubo di colaggio dell'olio

A vite di regolazione pressione d'esercizio
 B vite di regolazione pressione di determinazione di carico
 C fori di fissaggio, per bulloni M12

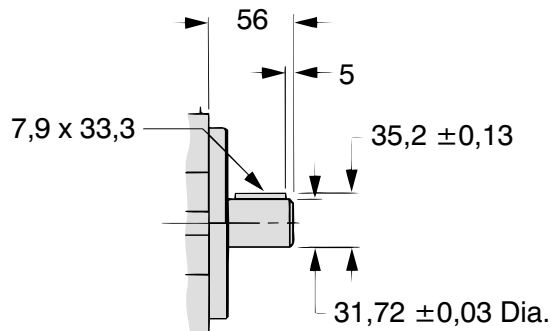
HT1022



HTM0048

HT1022

Aseinde
 Shaft
 Wellenende
 Extrémité d'arbre
 Extremo de eje
 Estremità dell'asse



HTM0049

Dimensions principales

Dimensiones principales

Dimensioni principali

P	persaansluiting
Z	zuigaansluiting
LS	loadsensing aansluiting
L	lekolie aansluiting
A	instelschroef werkdruk
B	instelschroef loadsensingdruk
C	bevestigingsgaten, bestemd voor M12 bouten

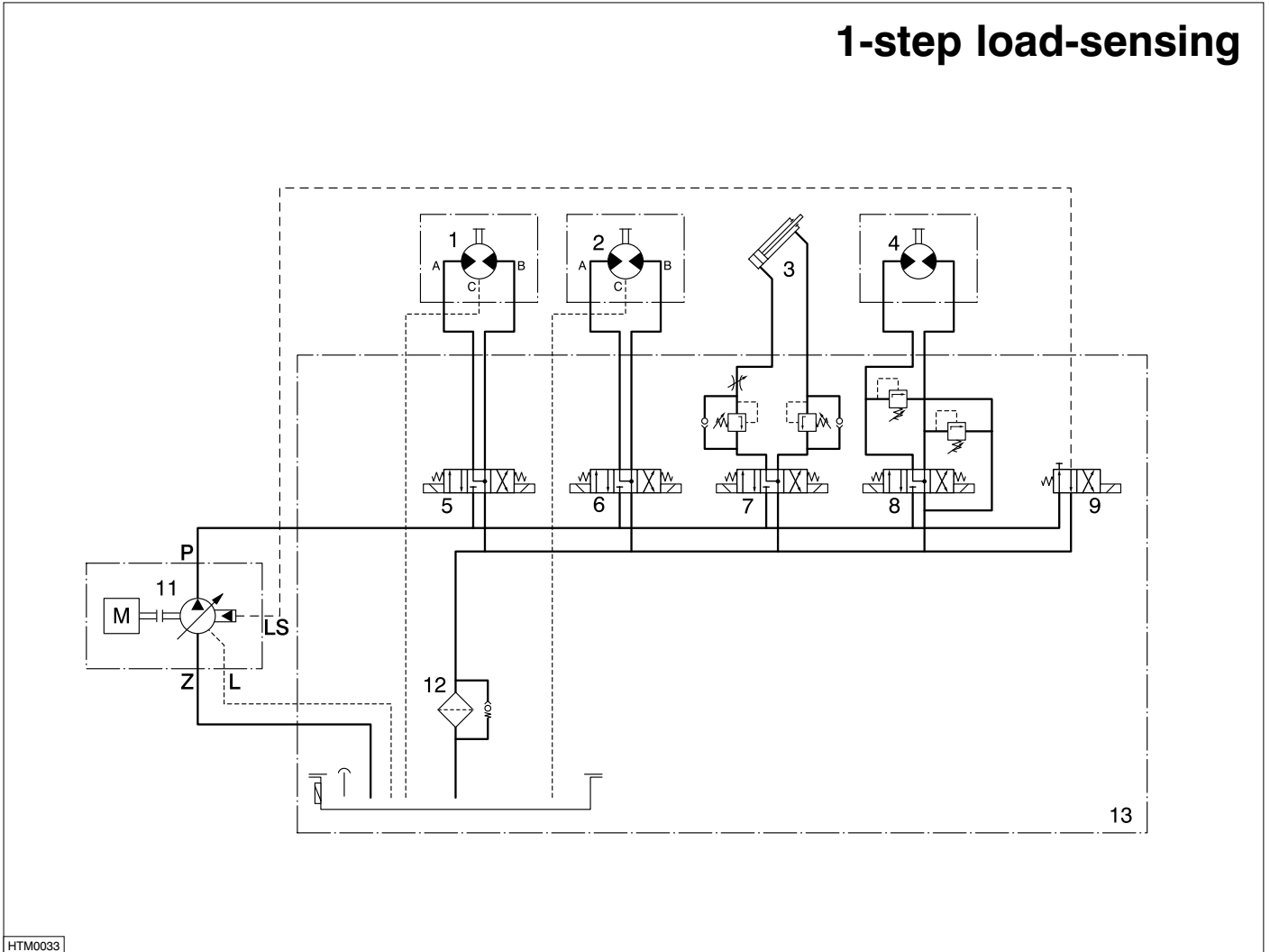
P	pressure connection
Z	suction connection
LS	load-sensing connection
L	oil leak connection
A	working pressure setting screw
B	load-sensing pressure setting screw
C	fixing holes, for M12 bolts

P	Pressanschluss
Z	Sauganschluss
LS	Anschluss Load-sensing
L	Anschluss Lecköl
A	Einstellschraube Betriebsdruck
B	Einstellschraube Load-sensing-Druck
C	Befestigungslöcher, für M12-Schrauben bestimmt

P	raccord de refoulement
Z	raccord d'aspiration
LS	raccord load-sensing
L	raccord huile de fuite
A	vis de réglage de la pression de travail
B	vis de réglage de la pression load-sensing
C	trous de fixation pour boulons M12

P	conexión de presión
Z	conexión de succión
LS	conexión detección de carga
L	conexión para el aceite de fuga
A	tornillo de ajuste de la presión operativa
B	tornillo de ajuste de la presión de detección de carga
C	orificios de fijación, preparados para tornillos M12

P	raccordo di mandata
Z	raccordo di aspirazione
LS	raccordo di determinazione di carico
L	raccordo tubo di colaggio dell'olio
A	vite di regolazione pressione d'esercizio
B	vite di regolazione pressione di determinazione di carico
C	fori di fissaggio, per bulloni M12



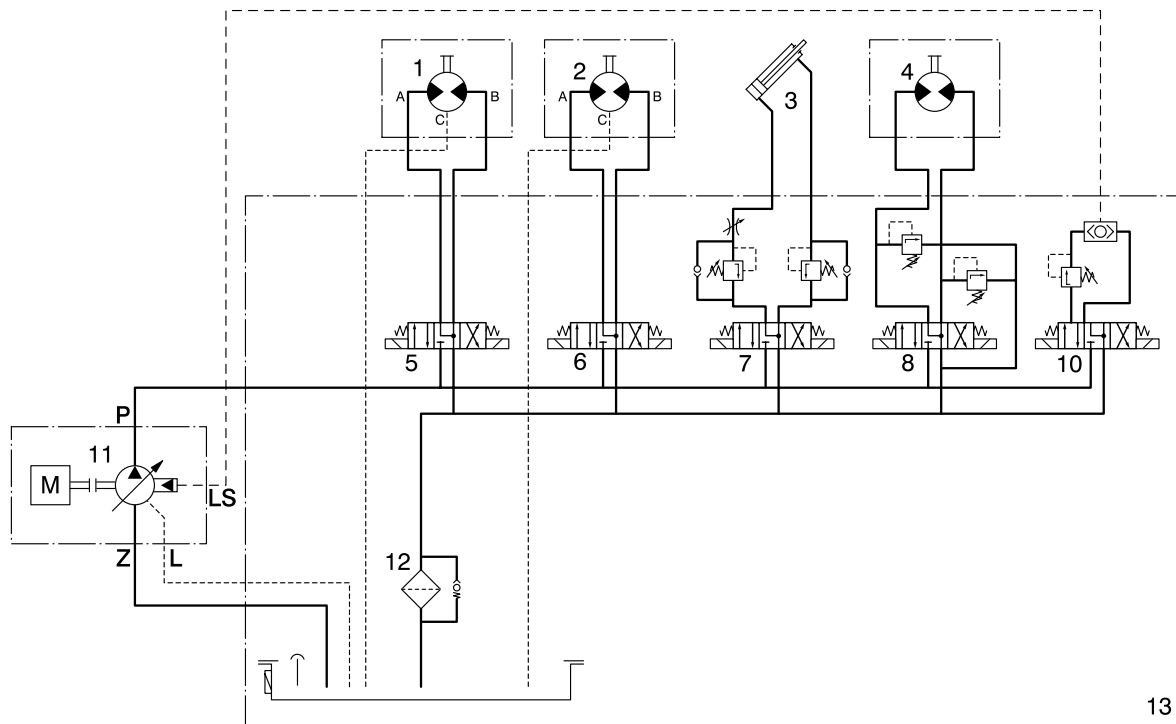
HTM0033

- 1 hydraulische boegschroefmotor
- 2 hydraulische hekschroefmotor
- 3 hydraulische maststrijk installatie
- 4 hydraulische ankerliermotor
- 5 ventiel boegschroef
- 6 ventiel hekschroef
- 7 ventiel maststrijk installatie
- 8 ventiel ankerlier
- 9 ventiel '1-step load-sensing'
- 10 ventiel '2-step load-sensing'
- 11 hydraulische pomp
- 12 retourfilter
- 13 hydrauliektank

- 1 hydraulic bow thruster motor
- 2 hydraulic stern thruster motor
- 3 hydraulic mast lowering installation
- 4 hydraulic anchor windlass motor
- 5 valve bow thruster
- 6 valve stern thruster
- 7 valve mast lowering installation
- 8 valve anchor windlass
- 9 '1-step load-sensing' valve
- 10 '2-step load-sensing' valve
- 11 hydraulic pump
- 12 return filter
- 13 hydraulic tank

- 1 hydraulischer Bugschraubenmotor
- 2 hydraulischer Heckschraubenmotor
- 3 hydraulische Mastabseninstallation
- 4 hydraulischer Ankerspillmotor
- 5 Ventil Bugschraube
- 6 Ventil Heckschraube
- 7 Ventil Mastabseninstallation
- 8 Ventil Ankerspill
- 9 Ventil '1-step load-sensing'
- 10 Ventil '2-step load-sensing'
- 11 Hydraulikpumpe
- 12 Rückfilter
- 13 Hydrauliektank

2-step load-sensing

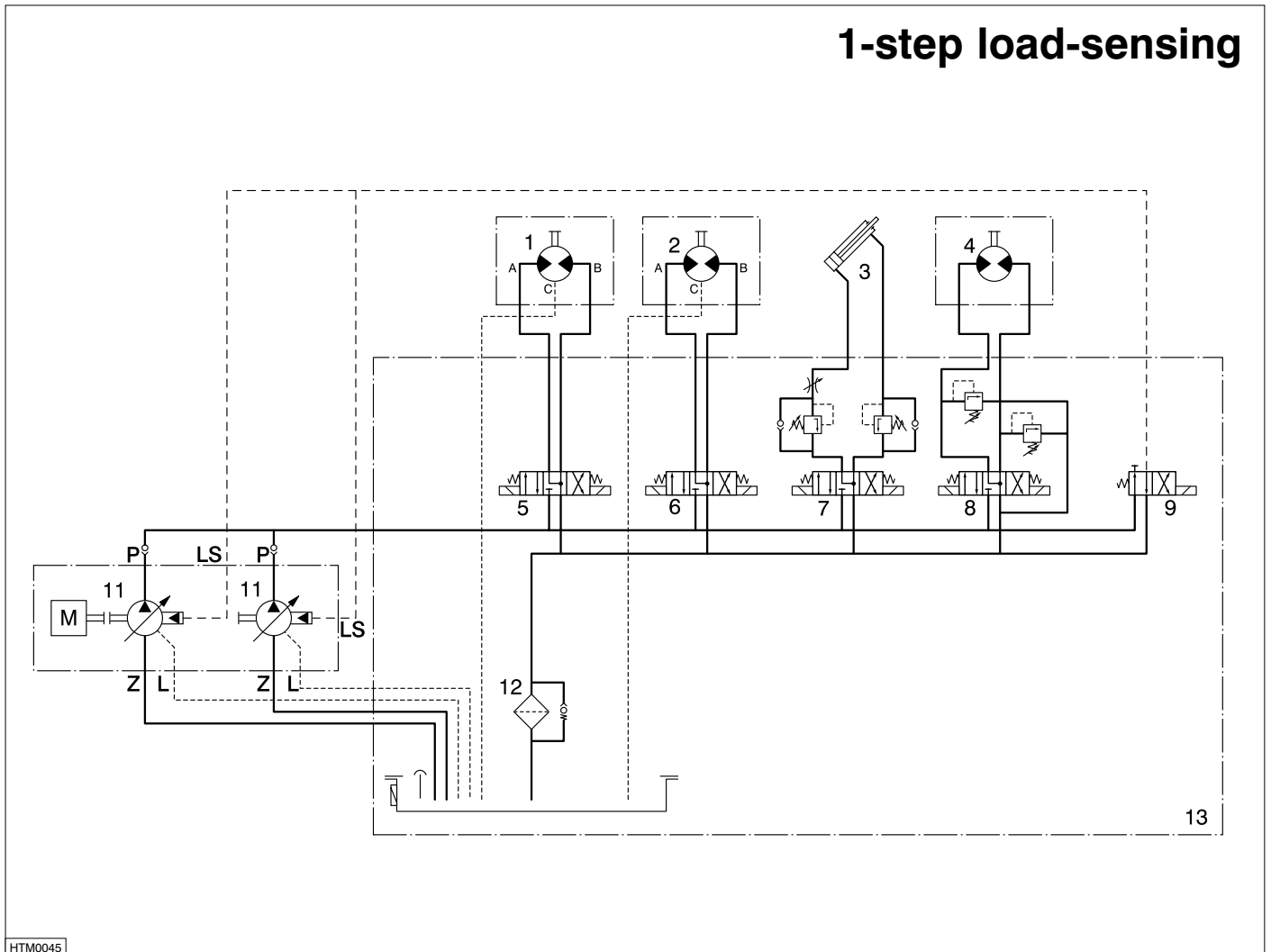


HTM0034

- 1 moteur hydraulique d'hélice d'étrave
- 2 moteur hydraulique d'hélice de poupe
- 3 installation hydraulique de rabatement du mât
- 4 moteur hydraulique du treuil d'ancrage
- 5 valve de l'hélice d'étrave
- 6 valve de l'hélice de poupe
- 7 valve de l'installation de rabatement du mât
- 8 valve du treuil d'ancrage
- 9 valve '1-step load-sensing'
- 10 valve '2-step load-sensing'
- 11 pompe hydraulique
- 12 filtre de retour
- 13 réservoir hydraulique

- 1 motor hidráulico de la hélice de proa
- 2 motor hidráulico de la hélice de popa
- 3 instalación hidráulica para bajar el mástil
- 4 motor hidráulico del molinete
- 5 válvula para la hélice de proa
- 6 válvula para la hélice de popa
- 7 válvula para la instalación para bajar el mástil
- 8 válvula para el molinete
- 9 válvula 'de detección de carga de 1 paso'
- 10 válvula 'de detección de carga de 2 pasos'
- 11 bomba hidráulica
- 12 filtro de retorno
- 13 depósito hidráulico

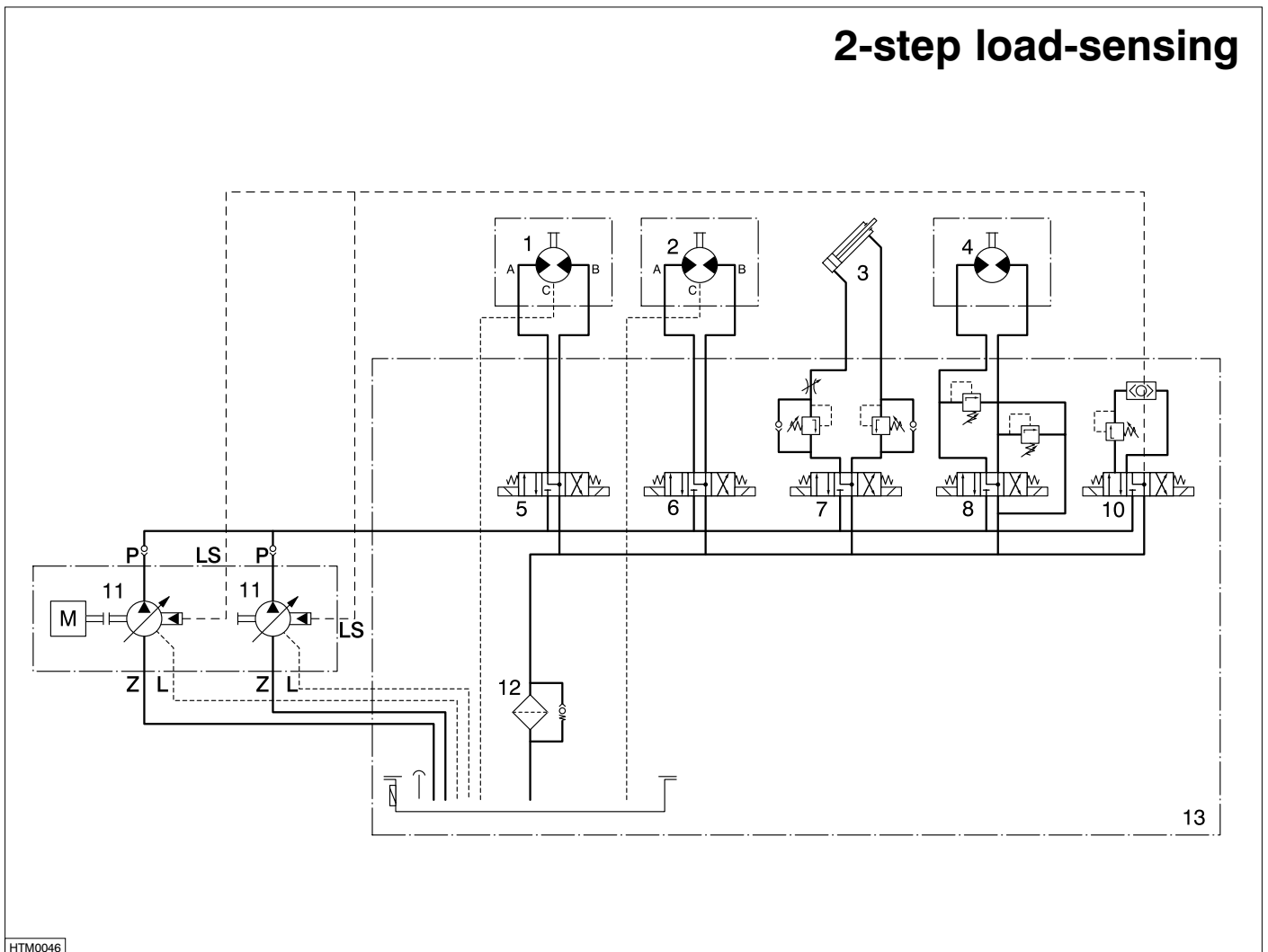
- 1 Motore idraulico elica di prua
- 2 Motore idraulico elica di poppa
- 3 Impianto idraulico reclino albero
- 4 Motore idraulico verricello d'ancora
- 5 Valvola elica di prua
- 6 Valvola elica di poppa
- 7 Valvola impianto reclino albero
- 8 Valvola verricello d'ancora
- 9 Valvola '1-step load-sensing'
- 10 Valvola '2-step load-sensing'
- 11 Pompa idraulica
- 12 Filtro di ritorno
- 13 Serbatoio idraulico



HTM0045

- | | | |
|---------------------------------------|--|-------------------------------------|
| 1 hydraulische boegschroefmotor | 1 hydraulic bow thruster motor | 1 hydraulischer Bugschraubenmotor |
| 2 hydraulische hekschroefmotor | 2 hydraulic stern thruster motor | 2 hydraulischer Heckschraubenmotor |
| 3 hydraulische maststrijk installatie | 3 hydraulic mast lowering installation | 3 hydraulische Mastabseninstallatie |
| 4 hydraulische ankerliermotor | 4 hydraulic anchor windlass motor | 4 hydraulischer Ankerspillmotor |
| 5 ventiel boegschroef | 5 valve bow thruster | 5 Ventil Bugschraube |
| 6 ventiel hekschroef | 6 valve stern thruster | 6 Ventil Heckschraube |
| 7 ventiel maststrijk installatie | 7 valve mast lowering installation | 7 Ventil Mastabseninstallatie |
| 8 ventiel ankerlier | 8 valve anchor windlass | 8 Ventil Ankerspill |
| 9 ventiel '1-step load-sensing' | 9 '1-step load-sensing' valve | 9 Ventil '1-step load-sensing' |
| 10 ventiel '2-step load-sensing' | 10 '2-step load-sensing' valve | 10 Ventil '2-step load-sensing' |
| 11 hydraulische pomp | 11 hydraulic pump | 11 Hydraulikpumpe |
| 12 retourfilter | 12 return filter | 12 Rückfilter |
| 13 hydrauliektank | 13 hydraulic tank | 13 Hydrauliektank |

2-step load-sensing



- 1 moteur hydraulique d'hélice d'étrave
- 2 moteur hydraulique d'hélice de poupe
- 3 installation hydraulique de rabatement du mât
- 4 moteur hydraulique du treuil d'ancrage
- 5 valve de l'hélice d'étrave
- 6 valve de l'hélice de poupe
- 7 valve de l'installation de rabatement du mât
- 8 valve du treuil d'ancrage
- 9 valve '1-step load-sensing'
- 10 valve '2-step load-sensing'
- 11 pompe hydraulique
- 12 filtre de retour
- 13 réservoir hydraulique

- 1 motor hidráulico de la hélice de proa
- 2 motor hidráulico de la hélice de popa
- 3 instalación hidráulica para bajar el mástil
- 4 motor hidráulico del molinete
- 5 válvula para la hélice de proa
- 6 válvula para la hélice de popa
- 7 válvula para la instalación para bajar el mástil
- 8 válvula para el molinete
- 9 válvula 'de detección de carga de 1 paso'
- 10 válvula 'de detección de carga de 2 pasos'
- 11 bomba hidráulica
- 12 filtro de retorno
- 13 depósito hidráulico

- 1 Motore idraulico elica di prua
- 2 Motore idraulico elica di poppa
- 3 Impianto idraulico reclino albero
- 4 Motore idraulico verricello d'ancora
- 5 Valvola elica di prua
- 6 Valvola elica di poppa
- 7 Valvola impianto reclino albero
- 8 Valvola verricello d'ancora
- 9 Valvola '1-step load-sensing'
- 10 Valvola '2-step load-sensing'
- 11 Pompa idraulica
- 12 Filtro di ritorno
- 13 Serbatoio idraulico

vetus den ouden n.v.

FOKKERSTRAAT 571 - 3125 BD SCHIEDAM - HOLLAND - TEL.: +31 10 4377700 - TELEX: 23470
TELEFAX: +31 10 4372673 - 4621286 - E-MAIL: sales@vetus.nl - INTERNET: <http://www.vetus.nl>

Printed in the Netherlands
12.0102 I.HT02 05-02