

Vetus[®]

*Bedieningshandleiding en
installatieinstructies*

*Operation manual and
installation instructions*

*Bedienungshandbuch und
Einbauanleitung*

*Manuel d'utilisation et
instructions d'installation*

*Manual de manejo y
instrucciones de instalación*

*Manuale per l'uso e
istruzioni per l'installazione*

Hydraulische boegschroef

Hydraulic bow thruster

Hydraulische Bugschraube

Hélice d'étrave hydraulique

Hélice de proa hidráulico

Elica di prua idraulico

BOW55HM

BOW95HM

BOW160HM

BOW300HM

Inhoud

Inleiding	1
Gebruik	1
Installatieinstructies	2
Storingen	3
Technische gegevens	3
Hydraulische schema's	19
Hoofdafmetingen	20

Contents

Introduction	4
Use	4
Installation instructions	5
Trouble shooting	6
Technical data	6
Hydraulic diagrams	19
Principal dimensions	20

Inhalt

Einleitung	7
Gebrauch	7
Einbauanleitung	8
Störungen	9
Technische Daten	9
Hydraulische Schaltpläne	19
Hauptabmessungen	20

Index

Introduction	10
Emploi	10
Instructions d'installation	11
Pannes	12
Renseignements techniques	12
Schémas hydrauliques	19
Dimensions principales	20

Índice

Introducción	13
Uso	13
Instrucciones de instalación	14
Fallos	15
Especificaciones técnicas	15
Esquemas hidráulicos	19
Dimensiones principales	20

Contenuto

Introduzione	16
Funzionamento	16
Istruzioni per l'installazione	17
Guasti	18
Dati tecnici	18
Schemi idraulici	19
Dimensioni principali	20

Inleiding

Afhankelijk van de windvang, de waterverplaatsing en de vorm van het onderwaterschip zal de door de boegschroef geleverde stuwkracht op ieder schip een verschillend resultaat geven.

De nominaal opgegeven stuwkracht is alleen haalbaar onder optimale omstandigheden; houdt daarom rekening met de volgende factoren:

- Opbrengst en druk van de pomp moeten optimaal op de hydromotor zijn afgestemd.
- De wijze waarop de tunnelbuis aansluit op de scheepsromp is van groot belang.
Zie 'Installatieinstructies'.
- Plaats in de tunnelbuis-openingen alleen dan spijlen indien dit strikt noodzakelijk is (indien regelmatig in sterk vervuilde wateren wordt gevaren).
- Indien spijlen worden toegepast neem dan de aanbevelingen in het hoofdstuk 'Installatieinstructies' in acht.

Het gevolg geven aan de hierna volgende aanbevelingen zal resulteren in een langere levensduur en in betere prestaties van uw boegschroef.

- Laat de boegschroef nooit langdurig draaien; in verband met warmteontwikkeling.
- Controleer tijdens varen of temperatuur van hydraulische olie niet te hoog wordt (max. 100°C).
- Voer regelmatig het aangegeven onderhoud uit.

Gebruik

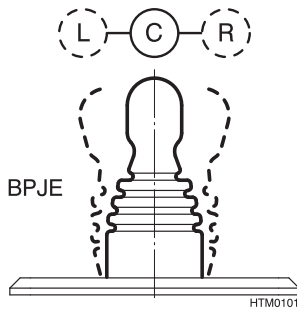
Algemeen

- De boegschroef kan alleen gebruikt worden indien de hoofdmotor, welke de hydraulische pomp aandrijft, in bedrijf is!
- De stuwkracht van de boegschroef is afhankelijk van:
 - het motortoerental van de hoofdmotor
 - het aantal ingeschakelde hydraulisch apparaten (bijvoorbeeld gelijktijdig gebruik van zowel boegschroef als hekschroef)
- Afhankelijk van het type load-sensing-ventiel dat is toegepast, dient de boegschroef bediend te worden met het daarvoor bestemde bedieningspaneel:
 - **1-step load-sensing-ventiel:**
3-standen pookschakelaar: **BPJ** of **BPJE**, of keuzeschakelaar: **BPS** of **BPSE**
 - **2-step load-sensing-ventiel:**
5-standen pookschakelaar: **BPJH5** of **BPJSTH5**

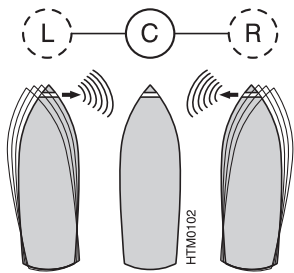
VOORZICHTIG!

Indien 2 bedieningspanelen zijn geïnstalleerd; **bedien de boegschroef dan nooit gelijktijdig vanaf beide panelen.**

3-standen pookschakelaar, of keuzeschakelaar

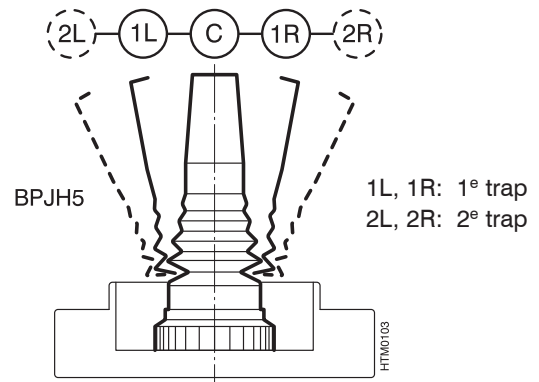


- Schakel de hoofdschakelaar in.
- Schakel het paneel in.
- Met de pookschakelaar wordt het ventiel bediend.

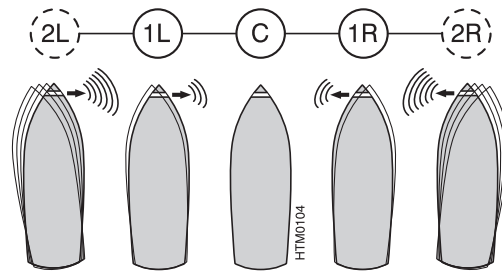


- In de stand 'L' en 'R' blijft de pook niet staan. De pook zal altijd terugveren naar de middenstand 'C'.
- Schakel na het gebruik van de boegschroef het paneel uit.
- Schakel de hoofdschakelaar uit, indien U van boord gaat.

5-standen pookschakelaar



- Schakel de hoofdschakelaar in.
- Schakel het paneel in.
- Met de pookschakelaar wordt het ventiel bediend.



- In de stand '1L' en '1R' draait de boegschroef met ongeveer halve stuwkracht (afhankelijk van de ingestelde loadsensing-druk).
- In de stand '2L' en '2R' draait de boegschroef met volle stuwkracht.
- In de stand '2L' en '2R' blijft de pook niet staan. De pook zal altijd terugveren naar de stand '1L' of '1R'.
- Schakel na het gebruik van de boegschroef het paneel uit.
- Schakel de hoofdschakelaar uit, indien U van boord gaat.

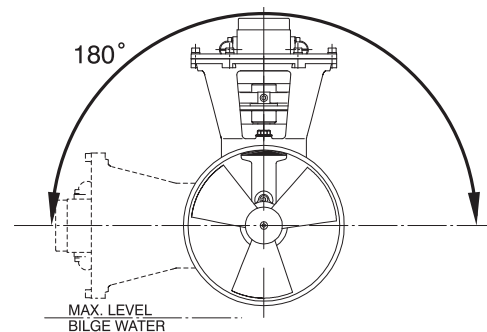
Installatieinstructies

Deze installatie instructie geeft richtlijnen voor de inbouw van de Vetus hydraulische boegschroeven 'BOW55HM', 'BOW95HM', 'BOW160HM' en 'BOW300HM'.

In deze installatie instructie wordt alleen dat deel van de installatie behandelt dat afwijkt van de installatie instructie behorende bij de boegschroef type '55 kgf' ('BOW55HM'), '95 kgf' ('BOW95HM'), '160-kgf' ('BOW160HM') en '220 kgf' ('BOW300HM').

Raadpleeg dus voor de installatie van de complete hydraulische boegschroef ook de desbetreffende boegschroef-instructie.

Hydromotor



De ruimte waarin de hydromotor van de boegschroef wordt opgesteld dient droog en goed geventileerd te zijn.

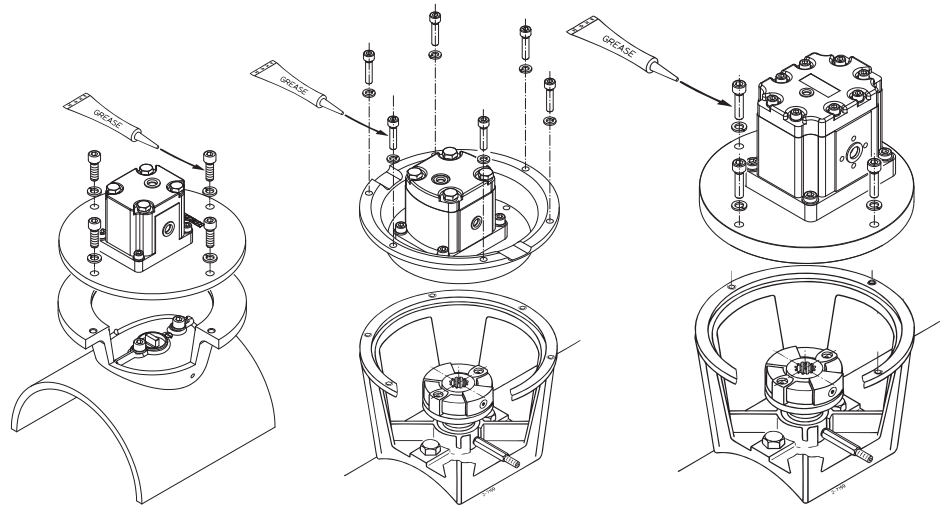
De hydromotor kan in verschillende standen worden ingebouwd.

De hydromotor dient steeds boven het maximale niveau van het bilge-water te worden opgesteld.

Eindmontage

Vet de schroefdraad van de bouten in met 'outboard gear grease' en monteer de hydromotor op de tussenflens.

Draai ter controle met de hand de schroef rond, deze moet gemakkelijk zijn rond te draaien, waarbij de hydromotoras wordt meegenomen.



**BOW55HM
BOW95HM**

BOW160HM

BOW300HM

Hydraulische installatie

Raadpleeg de handleiding 'Vetus Power Hydraulics, Hydraulische installatie' (art. code I.HT01).

Elektrische installatie

Raadpleeg de handleiding 'Vetus Power Hydraulics, Elektrische installatie' (art. code I.HT03).

Storingen

Hydromotor draait (te) langzaam.

- Toerental van de hydraulische pomp is (te) laag.

Hydromotor draait helemaal niet.

- Controleer of hoofdschakelaar 'Aan' staat.
- Controleer of stuurstroomzekering is doorgebrand. Kortsluiting in het stuurstroomcircuit; controleer de bedrading.
- Aandrijving van de hydraulische pomp defect.

Het hydraulische systeem verliest olie.

- Controleer alle leidingen en verbindingen op lekkage.

Technische gegevens

Type	:	BOW55HM	BOW95HM	BOW160HM	BOW300HM
Hydraulische motor					
Type	:	Omkeerbare motor			
Vermogen	:	3,5 kW	6,0 kW	9,5 kW	20 kW
Toerental	:	3000 omw/min	4100 omw/min	3300 omw/min	2000 omw/min
Werkdruk	:	165 bar	230 bar	250 bar	225 bar
Capaciteit	:	4,2 cm ³ /omw	4,2 cm ³ /omw	7,0 cm ³ /omw	26,4 cm ³ /omw
Schroef					
Stuwkracht nominaal	:	550 N (55 kgf)	950 N (95 kgf)	1600 N (160 kgf)	3000 N (300 kgf)
Gewicht					
Excl. tunnelbuis, incl. staartstuk	:	7 kg	8,5 kg	15 kg	31 kg

Introduction

The thrust given by the bow thruster will vary from vessel to vessel depending on the effect of the wind, the water displacement and the shape of the underwater hull.

The nominal thrust quoted can only be achieved under the most favourable conditions. Therefore, the following factors are to be observed:

- Flow and pressure of the pump must be attuned to the hydraulic motor.
- The actual method of connecting the thrust tunnel to the ship's hull is of utmost importance for the best possible performance. See paragraph 'installation instructions'.
- Only when absolutely necessary (e.g. when sailing frequently in muddy or polluted waters) grids may be installed to the tunnel openings.
- In case such grid bars are being fitted, please observe closely the recommendations made in paragraph 'installation instructions'.

Compliance with the recommendations that follow hereafter, will result in a longer life and better performance of the bow thruster:

- Never run the bow thruster continuously for a long period of time. With a view to the internally generated heat.
- Check during sailing that the maximum temperature of the hydraulic oil doesn't exceed a temperature of 100 degrees C.
- All of the specified maintenance should be carried out regularly.

Use

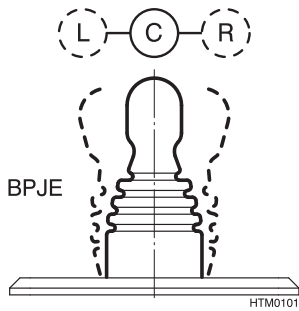
General

- The bow thruster can only be used if the main engine, which drives the hydraulic pump, is in operation.
- The thrust of the bow thruster depends on:
 - the number of revolutions of the main motor
 - the number of pieces of hydraulic equipment switched on (for instance simultaneous use of both bow thruster and stern thruster)
- Depending on the type of load-sensing-valve used, the bow thruster must be operated using the appropriate control panel:
 - **1-step load-sensing-valve:**
3-position lever switch: **BPJ** or **BPJE**, or
selector switch: **BPS** or **BPSE**
 - **2-step load-sensing-valve:**
5-position lever switch: **BPJH5** or **BPJSTH5**

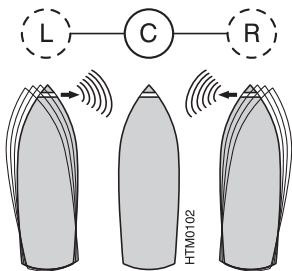
CARE!

If 2 control panels are installed **never operate the bow thruster from both panels simultaneously.**

3-position lever switch, or selector switch

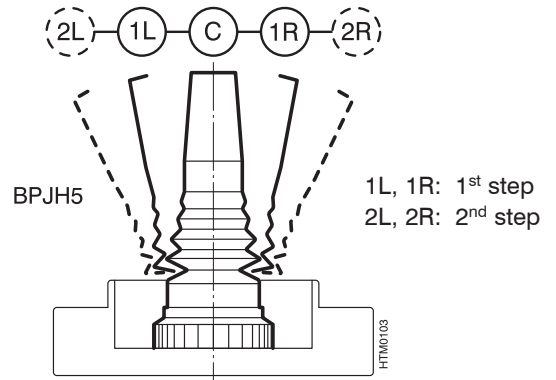


- Switch the main switch on.
- Switch the panel on.
- The valve is operated by means of the lever switch.

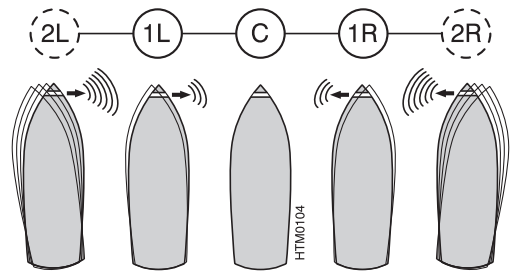


- The lever will not stay in positions 'L' and 'R'. The lever will always jump back to the middle position 'C'.
- After using the bow thruster switch the panel off.
- Switch the main switch off when leaving the ship.

5-position lever switch



- Switch the main switch on.
- Switch the panel on.
- The valve is operated by means of the lever switch.



- In positions '1L' and '1R' the bow thruster works at approximately half the thrust (depending on the load-sensing pressure set).
- In positions '2L' and '2R' the bow thruster works at full thrust.
- The lever will not stay in positions '2L' and '2R'. The lever will always jump back to position '1L' or '1R'.
- After using the bow thruster switch the panel off.
- Switch the main switch off when leaving the ship.

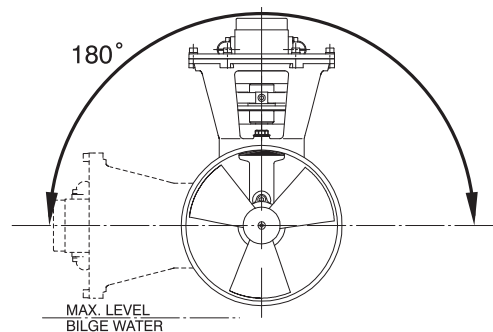
Installation instructions

These installation instructions give guidelines for fitting the Vetus hydraulic bow thrusters 'BOW55HM', 'BOW95HM', 'BOW160HM' and 'BOW300HM'.

This installation instruction explains only that part of the installation that differs from the installation instruction going with the bow thrusters '55 kgf' model ('BOW55HM'), '95 kgf' model ('BOW95HM'), '160 kgf' model ('BOW160HM') and '220 kgf' model ('BOW 300HM').

So consult for the installation of the entire hydraulic bow thruster also the relevant bow thruster instruction.

Hydraulic motor

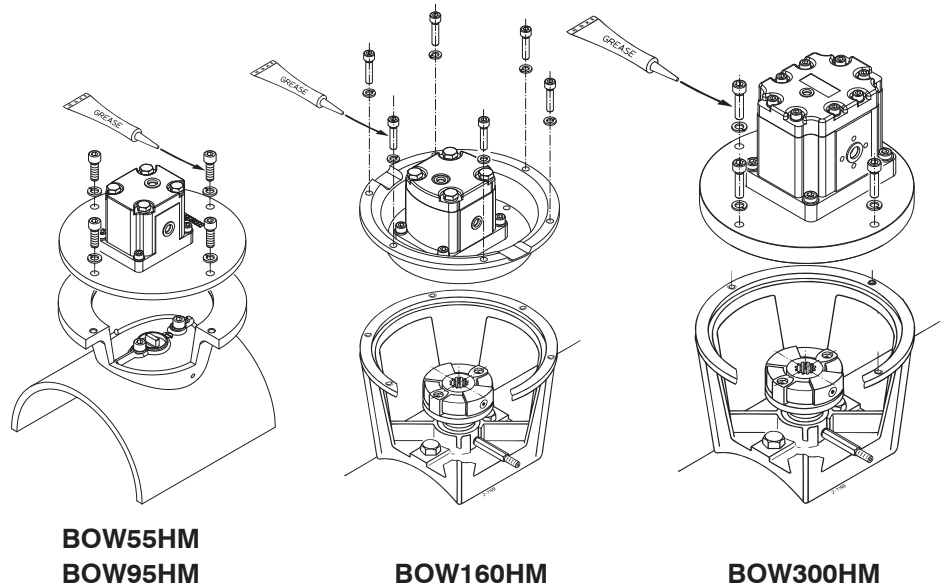


The room where the hydraulic motor of the bow thruster is installed should be dry and well ventilated. The hydraulic motor can be installed in various positions. The hydraulic motor must be positioned in such a way that it is always well clear from the maximum bilge water level.

Final assembly

Grease the threads of the fastenings bolts with 'outboard gear grease' and install the hydraulic motor to the intermediate flange.

For a first check, turn the propeller by hand, it should turn easily, whilst being connected to the output spindle of the hydraulic motor.



Hydraulic installation

Consult the installation manual 'Vetus Power Hydraulics, Hydraulic installation (art. code I.HT01).

Electrical installation

Consult the installation manual 'Vetus Power Hydraulics, Electrical installation (art. code I.HT03).

Trouble shooting

Hydraulic motor rotates (too) slowly.

- Speed of the hydraulic pump is (too) low.

Hydraulic motor does not rotate at all.

- Check whether the main switch is in position 'ON'.
- Check whether the control circuit fuse is blown. Control circuit is shortened, check wiring.
- Transmission of the hydraulic pump is faulty.

The hydraulic system loses oil.

- Check all tubing and connections for possible leakage.

Technical data

Type	:	BOW55HM	BOW95HM	BOW160HM	BOW300HM
Hydraulic motor					
Type	:	Reversible motor			
Rated output	:	3,5 kW	6,0 kW	9,5 kW	20 kW
No. of revolutions	:	3000 rpm	4100 rpm	3300 rpm	2000 rpm
Operating pressure	:	165 bar	230 bar	250 bar	225 bar
Capacity	:	4,2 cm ³ /rev.	4,2 cm ³ /rev.	7,0 cm ³ /rev.	26,4 cm ³ /rev.
Propeller					
Rated thrust	:	550 N (55 kgf) (121 lbf)	950 N (95 kgf) (209 lbf)	1600 N (160 kgf) (352 lbf)	3000 N (300 kgf) (661 lbf)
Weight					
Excl. thrust-tunnel	:	7 kg (15 lbs)	8,5 kg (18 lbs)	15 kg (33 lbs)	31 kg (68 lbs)

Einleitung

Je nach Takelage, Wasserverdrängung und Unterwasser-schiffform führt die Antriebskraft durch die Bugschraube auf jedem Schiff zu anderen Ergebnissen.

Die angegebene Nennantriebskraft ist nur unter optimalen Umständen erreichbar; deswegen sind folgende Faktoren immer zu beachten:

- Ertrag und Druck der Pumpe sollen optimal abgestimmt sein auf den Hydraulikmotor.
- Die Weise worauf der Tunnel zum Schiffsbug angeschlossen wird ist von größter Bedeutung; siehe Paragraph 'Einbauanleitung'.
- Nur wenn absolut notwendig (z.B. wenn ständig in stark verschmutzten Gewässern gefahren wird), können Gitterstäbe zu den Tunnelöffnungen montiert werden.
- Wenn schon Gitterstäbe notwendigerweise montiert werden, so sind die Vorschriften des Paragraphes 'Einbauanleitung' mit größter Genauigkeit zu befolgen.

Ein genaues Befolgen der nachstehenden Hinweise bürgt für eine längere Lebensdauer und für bessere Leistung Ihres Bugschraubens.

- Die Bugschraube niemals langjährig drehen lassen, in Zusammenhang mit der Wärmeentwicklung.
- Kontrollieren Sie während des Fahrens ob die Temperatur des hydraulischen Öl nicht zu hoch wird (max. 100°C).
- Jede angegebene Wartung sorgfältig durchführen.

Gebrauch

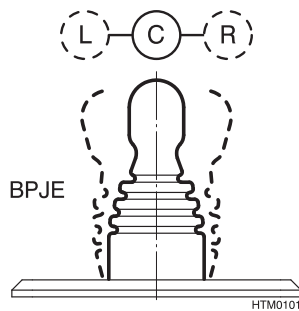
Allgemeines

- Die Bugschraube kann nur benutzt werden, wenn der die hydraulische Pumpe antreibende Hauptmotor in Betrieb ist.
- Die Schubkraft der Bugschraube ist abhängig von:
 - der Motordrehzahl des Hauptmotors
 - der Anzahl eingeschalteter hydraulischer Apparate (beispielsweise gleichzeitige Benutzung von Bug- und Heckschraube)
- Abhängig vom Typ des verwendeten Load-Sensing-Ventils, muss die Bugschraube mit dem jeweils dafür bestimmten Bedienungspaneel bedient werden:
 - **1-Schritt-Load-Sensing-Ventil:**
3-Stand-Steuerknüppel: **BPJ** oder **BPJE**, oder Wahlschalter: **BPS** oder **BPSE**
 - **2-Schritt-Load-Sensing-Ventil:**
5-Stand-Steuerknüppel: **BPJH5** oder **BPJSTH5**

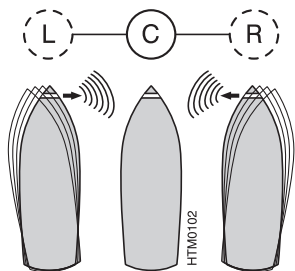
VORSICHT!

Wenn 2 Armaturen Bretter eingebaut sind, **die Bugschraube nie gleichzeitig von beiden Armaturen-brettern aus bedienen.**

3-Stand-Steuerknüppel oder Wahlschalter

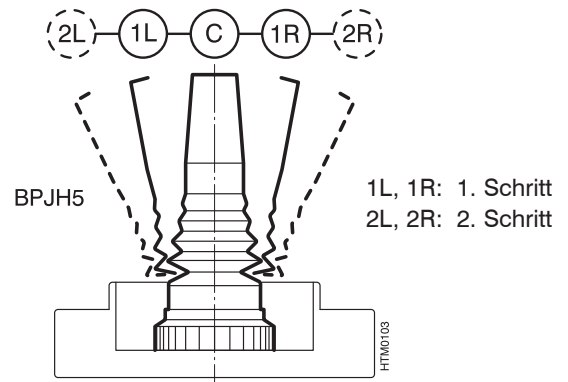


- Den Hauptschalter einschalten.
- Das Paneel einschalten.
- Mit dem Steuerknüppel wird das Ventil bedient.

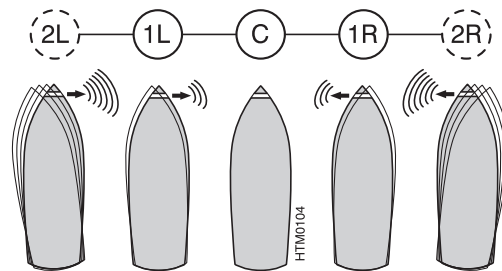


- Im Stand 'L' und 'R' bleibt der Steuerknüppel nicht stehen. Der Steuerknüppel federt immer in den Mittelstand 'C' zurück.
- Nach dem Gebrauch der Bugschraube das Paneel ausschalten.
- Vor dem Verlassen des Bootes den Hauptschalter ausschalten.

5-Stand-Steuerknüppel



- Den Hauptschalter einschalten.
- Das Paneel einschalten.
- Mit dem Steuerknüppel wird das Ventil bedient.



- Im Stand '1L' und '1R' dreht die Bugschraube mit ungefähr halber Schubkraft (abhängig vom eingestellten Load-Sensing-Druck).
- Im Stand '2L' und '2R' dreht die Bugschraube mit voller Schubkraft.
- Im Stand '2L' und '2R' bleibt der Steuerknüppel nicht stehen. Der Steuerknüppel federt immer in den Stand '1L' oder '1R' zurück.
- Nach dem Gebrauch der Bugschraube das Paneel ausschalten.
- Vor dem Verlassen des Bootes den Hauptschalter ausschalten.

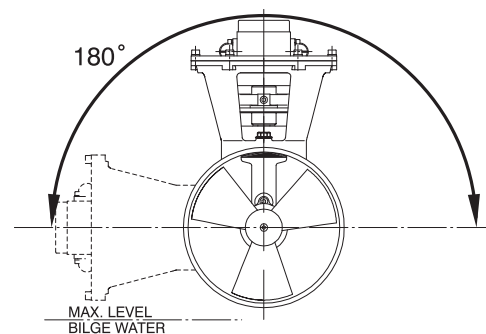
Installationsanleitung

Diese Installationsanleitung enthält Richtlinien für den Einbau der hydraulischen Bugschrauben 'BOW55HM', 'BOW95HM', 'BOW160HM' und 'BOW300HM' von Vetus.

In dieser Installationsanleitung wird nur auf den Teil der Installation eingegangen, der von der Installationsanleitung abweicht, die zur Bugschraube der Typen '55 kgf' ('BOW55HM'), '95 kgf' ('BOW95HM'), '160 kgf' ('BOW160HM') und '220 kgf' ('BOW300HM') gehört.

Zur Montage der vollständigen hydraulischen Bugschraube ist daher auch die Anleitung der entsprechenden Bugschraube hinzuzuziehen.

Hydromotor



Der Platz, an dem der Hydromotor der Bugschraube aufgestellt wird, muss trocken und gut belüftet sein.

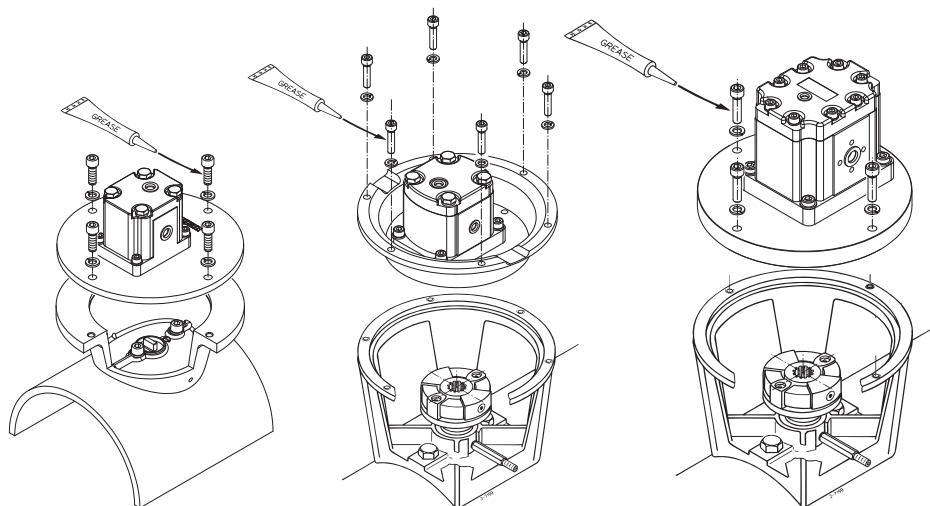
Der Hydromotor kann in verschiedenen Ständen eingebaut werden.

Der Hydromotor muss immer über dem Höchststand des Bilgenwassers aufgestellt werden.

Endmontage

Das Gewinde der Schrauben mit Getriebefett (outboard gear grease) schmieren und den Hydromotor auf den Zwischenflansch montieren.

Zur Kontrolle die Schraube mit der Hand drehen. Sie muss sich einfach drehen lassen und dabei die Hydromotorwelle mitbewegen.



**BOW55HM
BOW95HM**

BOW160HM

BOW300HM

Hydraulische installation

Die Installationsanleitung 'Vetus Power Hydraulics, Hydraulische Installation' zu Rate ziehen (Artikelcode: I.HT01).

Elektrische Installation

Die Installationsanleitung 'Vetus Power Hydraulics, Elektrische Installation' zu Rate ziehen (Artikelcode: I.HT03).

Störungen

Hydraulikmotor dreht (zu) langsam.

- Drehzahl des hydraulischen Pumpe ist (zu) niedrig.

Hydraulikmotor dreht überhaupt nicht.

- Wurde der Hauptschalter eingeschaltet?
- Steuerstromsicherung beansprucht? Kurzschluß im Steuerstromkreislauf. Bedrahtung kontrollieren.
- Antrieb der hydraulischen Pumpe defekt.

Das hydraulische System verliert Öl

- Alle Verbindungen und Leitungen auf Leckage überprüfen.

Technische daten

Typ	:	BOW55HM	BOW95HM	BOW160HM	BOW300HM
Hydraulikmotor					
Typ	:	umkehrbarer Motor			
Leistung	:	3,5 kW	6,0 kW	9,5 kW	20 kW
Drehzahl	:	3000 U/min	4100 U/min	3300 U/min	2000 U/min
Arbeitsdruck	:	165 bar	230 bar	250 bar	225 bar
Kapazität	:	4,2 cm ³ pro Umdrehung	4,2 cm ³ pro Umdrehung	7,0 cm ³ pro Umdrehung	26,4 cm ³ pro Umdrehung
Schraube					
Staudruck nominal	:	550 N (55 kgf)	950 N (95 kgf)	1600 N (160 kgf)	3000 N (300 kgf)
Gewicht					
Ohne Rohr	:	7 kg	8,5 kg	15 kg	31 kg

Introduction

Selon la prise de vent, le déplacement d'eau et la forme des oeuvres vives, la force de propulsion fournie par l'hélice d'étrave entraînera un résultat différent sur chaque bateau.

La force de propulsion nominale indiquée n'est réalisable que dans des circonstances optimales. Tenez alors compte des facteurs suivants:

- La puissance et la pression du pompe doivent optimalement être mis au point au moteur hydraulique.
- Le procédé d'assemblage de la tuyère à la coque est d'une très grande importance. Voir les instructions d'installation.
- En cas de nécessité absolue (navigation plus ou moins permanente dans des eaux très pollués), il est admissible d'installer des grilles dans les ouvertures de la tuyère.
- Observez strictement les recommandations du chapitre instructions d'installation en cas de montage des grilles.

Donner suite aux recommandations mentionnées, permettra une durée de vie prolongée ainsi qu'un meilleur fonctionnement de l'hélice d'étrave.

- Ne jamais faire opérer l'hélice d'étrave longtemps, vu la production de chaleur.
- Contrôler la température de l'huile hydraulique pendant la navigation. Elle ne doit pas excéder les 100°C.
- Suivre les instructions de l'entretien avec soin.

Emploi

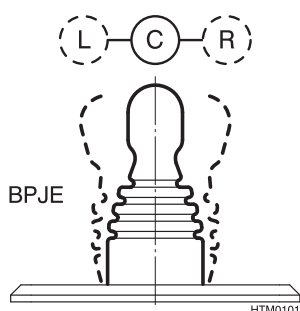
Généralités

- L'hélice d'étrave ne peut être utilisée que si le moteur principal, qui entraîne la pompe hydraulique, fonctionne.
- La force de propulsion de l'hélice d'étrave dépend des éléments suivants :
 - le régime du moteur principal
 - le nombre d'appareils hydrauliques branchés (par exemple l'usage simultané de l'hélice d'étrave et de l'hélice de poupe)
- Selon le type de valve de détection de charge (load-sensing) utilisé, l'hélice d'étrave devra être pilotée avec le panneau de commande destiné à cet effet.
 - **valve de détection de charge à 1 phase**
Sélecteur à levier à 3 positions : **BPJ** ou **BPJE**, ou sélecteur : **BPS** ou **BPSE**
 - **valve de détection de charge à 2 phases**
Sélecteur à levier à 5 positions : **BPJH5** ou **BPJSTH5**

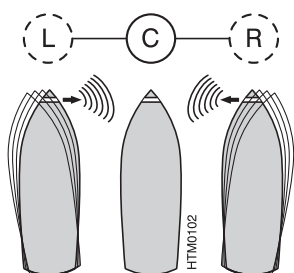
PRÉCAUTION!

Si 2 tableaux de commande sont installés, **ne commandez jamais l'hélice d'étrave à partir des deux tableaux en même temps.**

Sélecteur à levier à 3 positions ou sélecteur

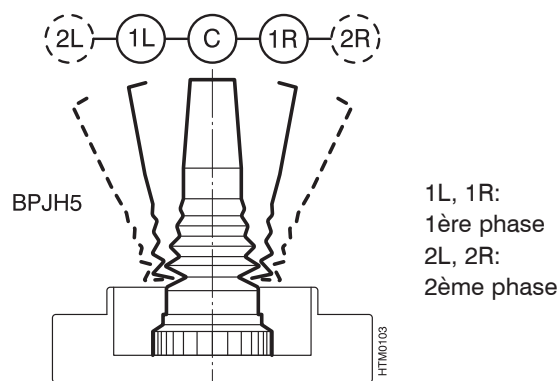


- Brancher l'interrupteur principal.
- Brancher le panneau.
- Le sélecteur à levier permet de commander la valve.

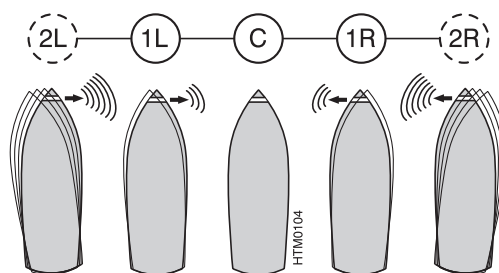


- Le levier ne reste pas en position 'L' et 'R'. Le levier revient toujours à la position centrale 'C'.
- Après avoir utilisé l'hélice d'étrave, débrancher le panneau.
- Débranchez l'interrupteur principal si vous quittez le bateau.

Sélecteur à levier à 5 positions



- Brancher l'interrupteur principal.
- Brancher le panneau.
- Le sélecteur à levier permet de commander la valve.



- En position '1L' et '1R', l'hélice d'étrave fonctionne à environ la moitié de la puissance (en fonction de la pression de détection de charge qui est réglée). En position '2L' et '2R', l'hélice d'étrave fonctionne à plein régime. Le levier ne reste pas en position '2L' et '2R'. Le levier reviendra toujours aux positions '1L' ou '1R'.
- Après avoir utilisé l'hélice d'étrave, débrancher le panneau.
- Débranchez l'interrupteur principal si vous quittez le bateau.

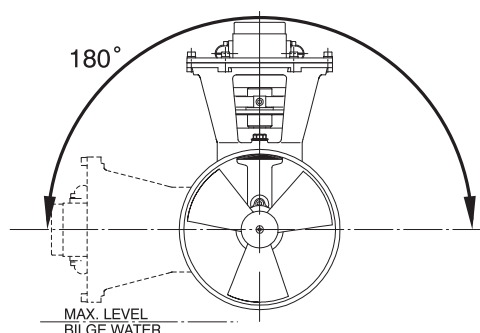
Instructions de montage

Ces instructions indiquent dans les grandes lignes comment monter les modèles d'hélices d'étrave hydrauliques Vetus 'BOW55HM', 'BOW95HM', 'BOW160HM' et 'BOW300HM'.

Ne figure dans ces instructions que la partie qui diffère des instructions de montage des modèles d'hélices de type '55 kgf' ('BOW55HM'), '95 kgf' ('BOW95HM'), '160 kgf' ('BOW160HM') et '220 kgf' ('BOW300HM').

Pour le montage complet de l'hélice d'étrave hydraulique, vous devrez donc consulter également les instructions concernant le modèle correspondant.

Hydromoteur



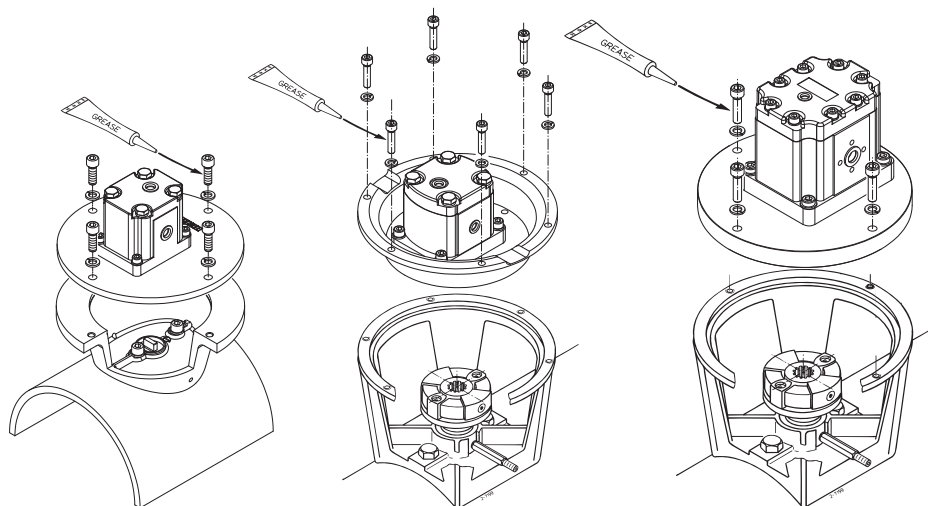
Le local où est installée l'hélice d'étrave doit être sec et bien aéré.

L'hydromoteur peut être monté dans des positions différentes. L'hydromoteur doit toujours être installé au-dessus du niveau maximal de l'eau de cale.

Montage final

Graisser le filetage des boulons avec du lubrifiant au lithium spécial (out-board gear grease) et monter l'hydromoteur sur la bride intermédiaire.

Visser l'hélice à la main pour vérifier son bon fonctionnement : elle doit pouvoir tourner facilement en entraînant l'axe de l'hydromoteur.



**BOW55HM
BOW95HM**

BOW160HM

BOW300HM

Installation hydraulique

Consulter le mode d'emploi 'Vetus Power Hydraulics, Installation hydraulique' (code d'article: **I.HT01**).

Installation électrique

Consulter le mode d'emploi 'Vetus Power Hydraulics, Installation électrique' (code d'article: **I.HT03**).

Pannes

Le moteur hydraulique tourne (trop) lentement.

- Régime du pompe hydraulique est trop bas.

Le moteur ne tourne pas du tout.

- Interrupteur principal sur 'OFF'.
- Fusible du tableau de commande défectueux. Court-circuit dans le circuit conducteur, vérifier le câblage.
- Commande du pompe hydraulique défectueuse.

Le système hydraulique perd de l'huile.

- Vérifier s'il n'y a pas de fuite de l'huile dans les tuyaux.

Renseignements techniques

Type	:	BOW55HM	BOW95HM	BOW160HM	BOW300HM
Moteur hydraulique					
Type	:	moteur réversible			
Puissance disponible	:	3,5 kW	6,0 kW	9,5 kW	20 kW
Tours minute	:	3000 t/min	4100 t/min	3300 t/min	2000 t/min
Pression d'opération	:	165 bar	230 bar	250 bar	225 bar
Capacité	:	4,2 cm ³ /rev.	4,2 cm ³ /rev.	7,0 cm ³ /rev.	26,4 cm ³ /rev.
Hélice					
Poussée nominal	:	550 N (55 kgf)	950 N (95 kgf)	1600 N (160 kgf)	3000 N (300 kgf)
Poids					
Sans tuyère	:	7 kg	8,5 kg	15 kg	31 kg

Introducción

En función de la amurada, el desplazamiento de agua y la forma subacuática de la embarcación, la fuerza de propulsión generada por la hélice de proa dará un resultado distinto en cada embarcación.

La fuerza de propulsión nominal indicada únicamente se puede realizar bajo circunstancias óptimas; por eso, tenga en cuenta los siguientes factores:

- El rendimiento y la presión de la bomba del hidromotor se deben ajustar con absoluta precisión.
- La manera como el conducto se conecta al casco de la embarcación es de suma importancia. Véanse las 'Instrucciones de instalación'.
- Coloque en las aberturas del conducto solamente barras si es estrictamente necesario (cuando se navega regularmente en aguas contaminadas).
- Si se colocan barras, tenga en cuenta las recomendaciones del capítulo principal 'Instrucciones de instalación'.

La observación de las siguientes recomendaciones resultará en una más prolongada vida útil y mejores prestaciones de su hélice de proa.

- Nunca dejar funcionar prolongadamente la hélice de proa; en relación con el desarrollo térmico en el motor.
- Durante la navegación, controle que la temperatura del aceite hidráulico no alcance temperaturas altas (max. 100°C).
- Realizar con regularidad el mantenimiento indicado.

Uso

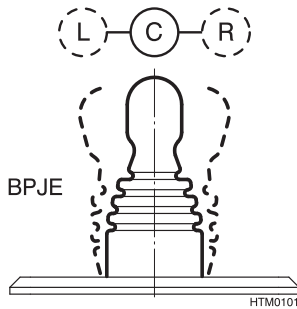
Generalidades

- ¡La hélice de proa solo se puede usar cuando el motor principal, que propulsa la bomba hidráulica, está activado!
- El empuje de propulsión de la hélice de proa depende de:
 - la velocidad del motor principal;
 - el número de aparatos hidráulicos conectados (por ejemplo, el uso sincrónico tanto de la hélice de proa como de la hélice de popa).
- Según el tipo de válvula sensora de carga que se tenga en uso, la hélice de proa debe ser manejada por medio del tablero de mando correspondiente:
 - **Válvula sensora de carga de 1 paso:**
Interruptor de palanca de 3 posiciones: **BPJ** o **BPJE**, o Interruptor selector: **BPS** o **BPSE**.
 - **Válvula sensora de carga de 2 pasos:**
Interruptor de palanca de 5 posiciones: **BPJH5** o **BPJSTH5**.

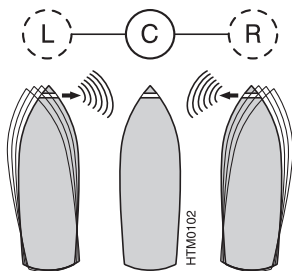
¡CUIDADO!

Si están instalados dos tableros de mandos; **nunca manejar simultáneamente desde ambos tableros la hélice de proa.**

Interruptor de palanca de 3 posiciones, o interruptor selector

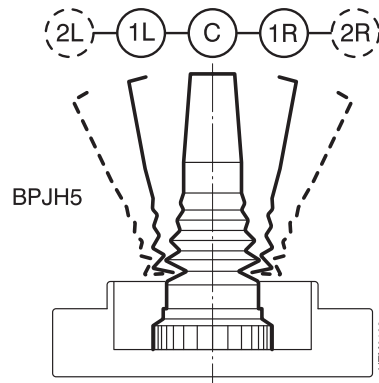


- Conecte el interruptor central.
- Accione el panel.
- La válvula es manejada por medio del interruptor de palanca.



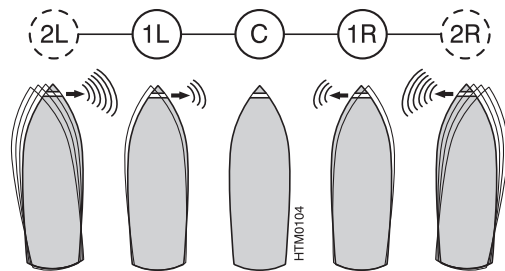
- La palanca no se queda en la posición 'L' y 'R'. La palanca siempre se debe reponer en la posición 'C'.
- Después de usar la hélice de proa, desactive el panel.
- Si usted desembarca, desactive el interruptor principal.

Interruptor de palanca de 5 posiciones



1L, 1R:
1era posición
2L, 2R:
2da posición

- Conecte el interruptor central.
- Accione el panel.
- La válvula es manejada por medio del interruptor de palanca.



- En la posición '1L' y '1R', la hélice de proa gira aproximadamente con la mitad del empuje de propulsión (según la presión sensora de carga). En la posición '2L' y '2R', la hélice de proa gira con todo el empuje de propulsión.
- La palanca no se queda en la posición '2L' y '2R'. La palanca siempre se debe reponer en la posición '1L' o '1R'.
- Después de usar la hélice de proa, desactive el panel.
- Si usted desembarca, desactive el interruptor principal.

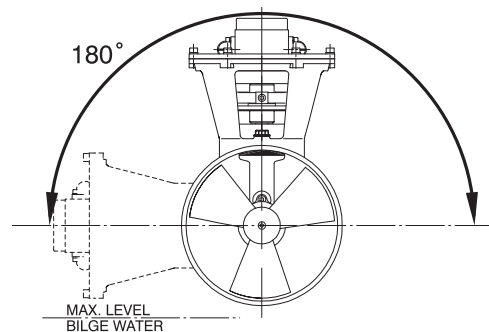
Instrucciones de instalación

Estas instrucciones de instalación dan indicaciones para la incorporación de las hélices de proa hidráulicas Vetus 'BOW55HM', 'BOW95HM', 'BOW160HM' y 'BOW300HM'.

En estas instrucciones de instalación se trata sólo aquella parte de la instalación que es distinta de las instrucciones de instalación correspondientes a la hélice de proa de los tipos '55 kgf' ('BOW55HM'), '95 kgf' ('BOW95HM'), '160 kgf' ('BOW160HM') y '220 kgf' ('BOW300HM').

Por consiguiente, para la instalación de la hélice de proa hidráulica completa consúltense también las instrucciones de la hélice de proa correspondientes.

Hidromotor



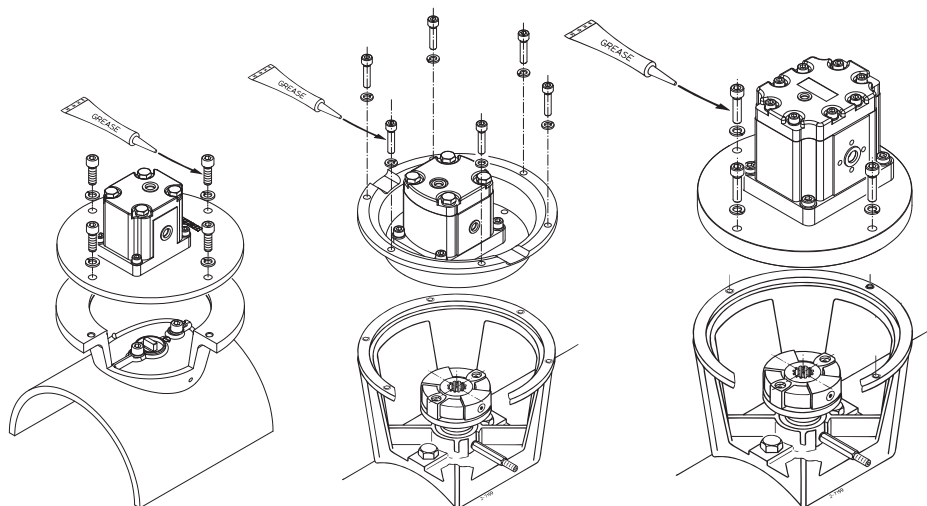
El espacio donde se instala el hidromotor de la hélice de proa ha de estar seco y bien ventilado.

El hidromotor se puede incorporar en diferentes posiciones.

El hidromotor siempre ha de instalarse por encima del nivel máximo del agua de sentina.

Montaje final

Engrase la rosca de los tornillos con 'outboard gear grease' y monte el hidromotor sobre la brida intermedia. Efectúe el control girando con la mano la hélice, la que ha de poder girar con facilidad, llevando el eje del hidromotor.



**BOW55HM
BOW95HM**

BOW160HM

BOW300HM

Instalación hidráulica

Consulte las instrucciones de uso 'Vetus Power Hydraulics, Instalación hidráulica' (código de artículo: **I.HT01**).

Instalación eléctrica

Consulte las instrucciones de uso 'Vetus Power Hydraulics, Instalación eléctrica' (código de artículo: **I.HT03**).

Fallos

El hidromotor gira (muy) lentamente.

- El número de revoluciones de la bomba hidráulica está (muy) bajo.

El hidromotor no gira del todo.

- Revise que el interruptor principal esté 'Encendido'.
- Revise que el fusible de la corriente de control no esté fundido. Cortocircuito en el circuito de la corriente de control; revise el cableado.
- La propulsión de la bomba hidráulica está defectuosa.

El sistema hidráulico pierde aceite.

- Asegure que no haya fugas en conductos ni conexiones.

Especificaciones técnicas

Tipo	:	BOW55HM	BOW95HM	BOW160HM	BOW300HM
Motor hidráulico					
Tipo	:	motor reversible			
Potencia	:	3,5 kW	6,0 kW	9,5 kW	20 kW
Número de revoluciones	:	3000 rev/min	4100 rev/min	3300 rev/min	2000 rev/min
Presión de trabajo	:	165 bar	230 bar	250 bar	225 bar
Capacidad	:	4,2 cm ³ por vuelta	4,2 cm ³ por vuelta	7,0 cm ³ por vuelta	26,4 cm ³ por vuelta
Hélice					
Fuerza de propulsión nominal	:	550 N (55 kgf)	950 N (95 kgf)	1600 N (160 kgf)	3000 N (300 kgf)
Peso					
Excluido conducto	:	7 kg	8,5 kg	15	31 kg

Introduzione

In base alla superficie laterale esposta al vento, alla stazza e alla forma dell'opera viva, la propulsione generata dall'elica di prua darà un risultato diverso su ogni imbarcazione.

La propulsione nominale è raggiungibile soltanto in condizioni ottimali; per questo bisogna tenere conto dei seguenti fattori:

- La mandata e la pressione della pompa devono essere regolati in maniera ottimale sul motore principale.
- Il modo in cui il tunnel per elica si collega allo scafo dell'imbarcazione è molto importante. Vedi 'Istruzioni di installazione'.
- Se necessario, montare solo delle sbarre sulle aperture del tunnel per l'elica (se si naviga regolarmente in acque molto sporche).
- Se si montano delle sbarre, accogliere le raccomandazioni riportate nel capitolo 'Istruzioni di installazione'.

Rispettando le seguenti raccomandazioni otterrete una maggiore durata dell'elica e prestazioni migliori.

- Non fare girare mai l'elica di prua troppo a lungo; per motivi legati allo sviluppo di calore nel motore.
- Durante la navigazione, controllare che la temperatura dell'olio non salga eccessivamente (max. 100°C).
- Eseguire regolarmente le operazioni di manutenzione.

Funzionamento

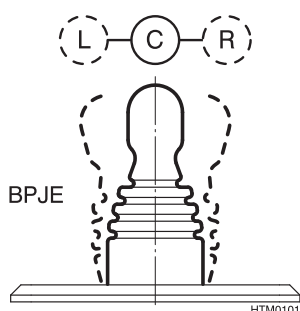
Generale

- L'elica di prua può essere utilizzata solo se il motore principale, che alimenta la pompa idraulica, è in funzione!
- La forza propulsiva dell'elica di prua dipende da:
 - il numero di giri del motore principale
 - il numero degli apparecchi idraulici in funzione (ad esempio uso contemporaneo dell'elica di prua e di poppa)
- Secondo il tipo di valvola load-sensing installata, l'elica di prua deve essere governata con l'apposito pannello di comando:
 - **valvola load-sensing a stadio singolo:**
comando a joystick a 3 posizioni: **BPJ** o **BPJE**, o
selettore: **BPS** o **BPSE**
 - **valvola load-sensing a doppio stadio:**
comando a joystick a 5 posizioni: **BPJH5** o **BPJSTH5**

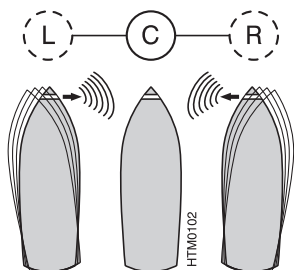
ATTENZIONE!

Se sono stati installati due pannelli di comando: **non comandare l'elica contemporaneamente con tutti e due i pannelli.**

Comando a joystick a 3 posizioni, o selettore

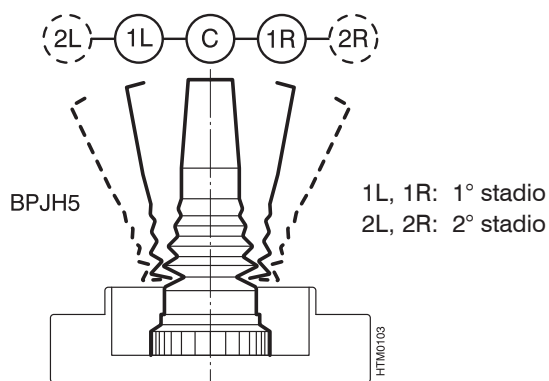


- Azionare l'interruttore generale.
- Accendere il pannello.
- La valvola viene governata con il comando a joystick.

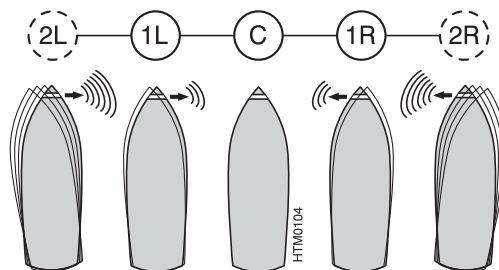


- Il joystick non rimane inserito nelle posizioni 'L' ed 'R'. Il joystick ritorna sempre nella posizione centrale 'C'.
- Al termine dell'uso dell'elica di prua, spegnere il pannello.
- Si raccomanda di spegnere l'interruttore principale prima di lasciare l'imbarcazione.

Comando a joystick a 5 posizioni



- Azionare l'interruttore generale.
- Accendere il pannello.
- La valvola viene governata con il comando a joystick.



- Nelle posizioni '1L' ed '1R' l'elica di prua gira con una forza propulsiva ridotta di circa la metà (a seconda della pressione di load sensing impostata). Nelle posizioni '2L' ed '2R' l'elica di prua gira a tutta forza. Il joystick non rimane inserito nelle posizioni '2L' e '2R'. Il joystick ritorna sempre nella posizione '1L' o '1R'.
- Al termine dell'uso dell'elica di prua, spegnere il pannello.
- Si raccomanda di spegnere l'interruttore principale prima di lasciare l'imbarcazione.

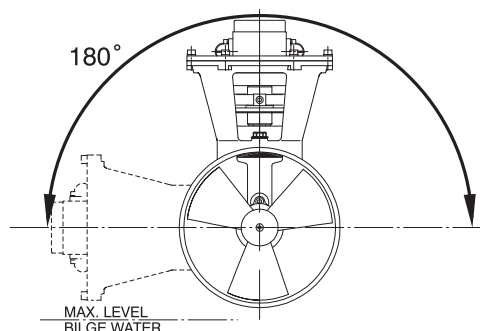
Istruzioni di installazione

Nelle presenti istruzioni di installazione troverete le indicazioni necessarie per l'installazione delle eliche di prua idrauliche Vetus 'BOW55HM', 'BOW95HM', 'BOW160HM' e 'BOW300HM'.

In queste istruzioni di installazione è contemplata solo quella parte dell'impianto che differisce dall'installazione secondo le istruzioni a corredo delle eliche di prua tipo '55 kgf' ('BOW55HM'), '95 kgf' ('BOW95HM'), '160 kgf' ('BOW160HM') e '220 kgf' ('BOW300HM').

Pertanto, per l'installazione dell'elica di prua idraulica completa, consultate anche le relative istruzioni di installazione.

Motore idraulico



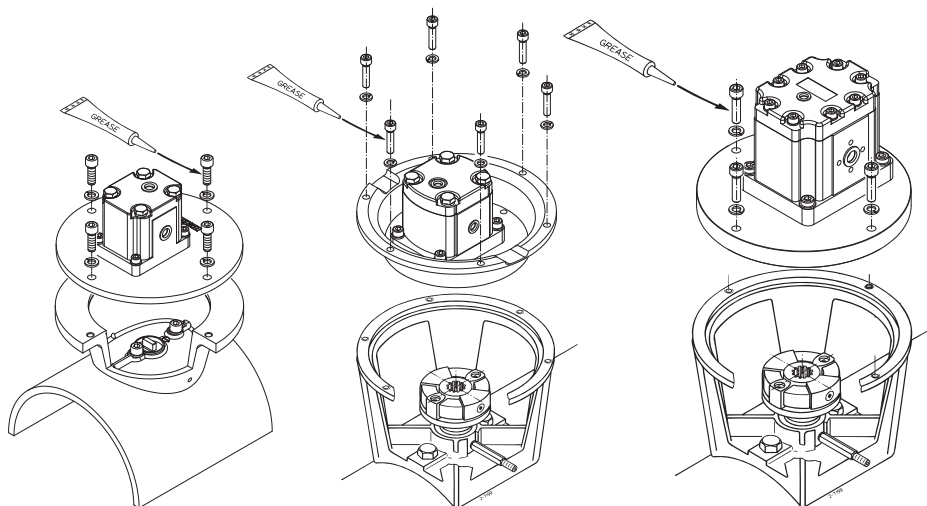
Lo spazio di installazione del motore idraulico deve essere asciutto e ben ventilato.

Il motore idraulico può essere installato in diverse posizioni. Il motore idraulico deve sempre essere installato sopra il livello massimo dell'acqua di sentina.

Montaggio finale

Ingrassare la filettatura dei bulloni con 'grasso per ingranaggi fuoribordo' e montare il motore idraulico sulla flangia intermedia.

Ruotare manualmente l'elica per verificare che il suo movimento non presenti attriti e che l'asse del motore idraulico segua il movimento.



**BOW55HM
BOW95HM**

BOW160HM

BOW300HM

Installazione idraulico

Consultare il manuale 'Vetus Power Hydraulics, Impianto idraulico' (codice articolo: **I.HT01**).

Collegamento elettrico

Consultare il manuale 'Vetus Power Hydraulics, Collegamento elettrico' (codice articolo: **I.HT03**).

Guasti

Il motore idraulico gira (troppo) lentamente.

- Il numero di giri della pompa idraulica è (troppo) basso.

Il motore idraulico non gira affatto.

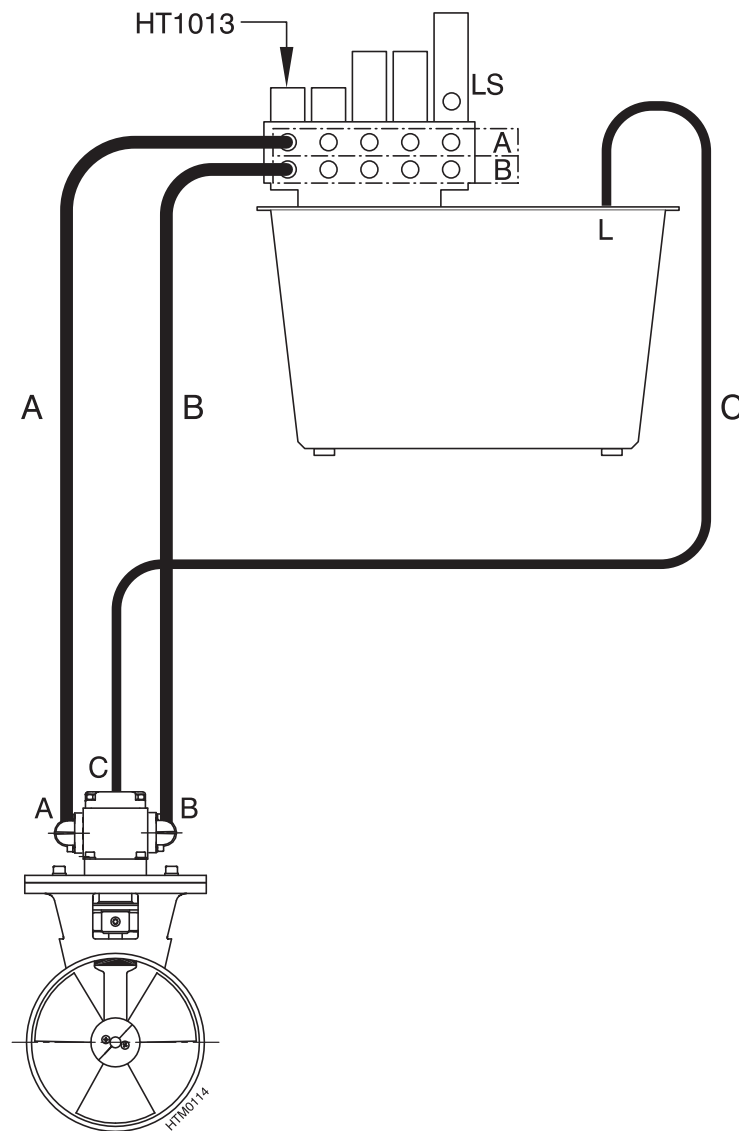
- Controllare che l'interruttore principale si trovi in posizione 'Acceso'.
- Controllare che il fusibile del sistema di governo non sia bruciato. Cortocircuito nel circuito del sistema di governo, controllare i fili.
- Motorizzazione della pompa idraulica difettosa.

Il sistema idraulico perde olio.

- Controllare tutte le tubazioni ed i raccordi.

Dati tecnici

Tipo	:	BOW55HM	BOW95HM	BOW160HM	BOW300HM
Motore idraulico					
Tipo	:	motore reversibile			
Potenza	:	3,5 kW	6,0 kW	9,5 kW	20 kW
Nr. giri	:	3000 giri/min	4100 giri/min	3300 giri/min	2000 giri/min
Pressione di esercizio	:	165 bar	230 bar	250 bar	225 bar
Capacità	:	4,2 cm ³ per giro	4,2 cm ³ per giro	7,0 cm ³ per giro	26,4 cm ³ per giro
Elica					
Propulsione nominale	:	550 N (55 kgf)	950 N (95 kgf)	1600 N (160 kgf)	3000 N (300 kgf)
Peso					
Tunnel escluso	:	7 kg	8,5 kg	15 kg	31 kg



Hoofdafmetingen

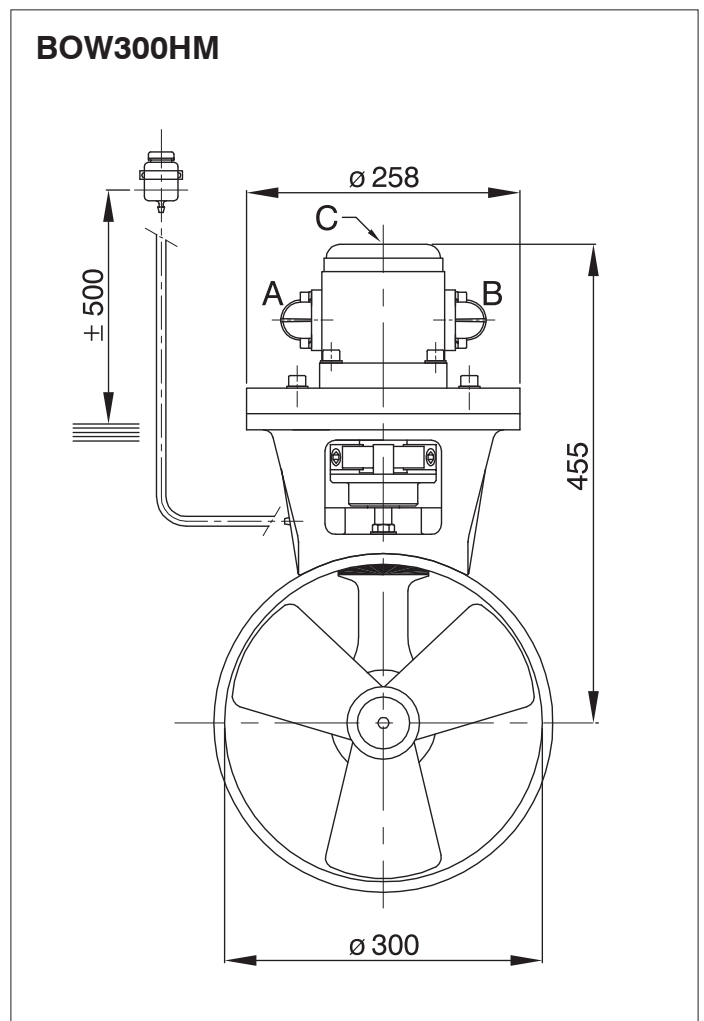
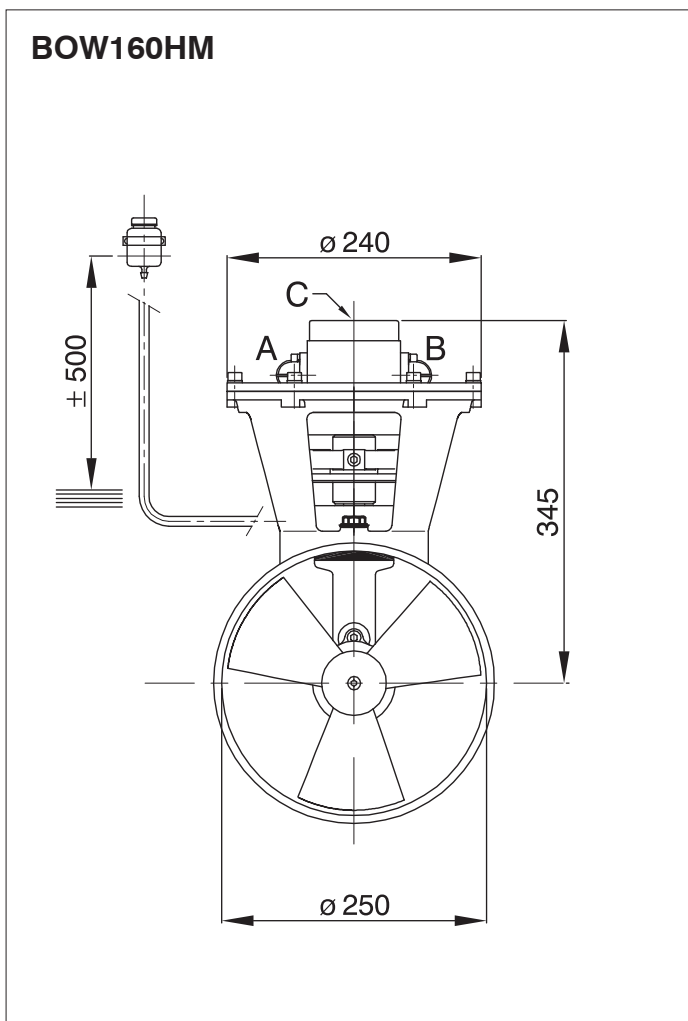
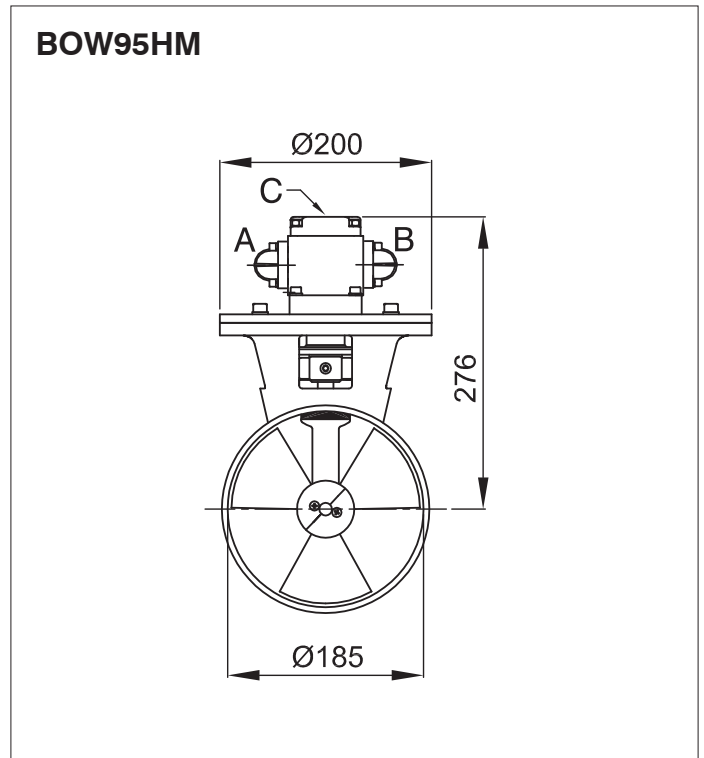
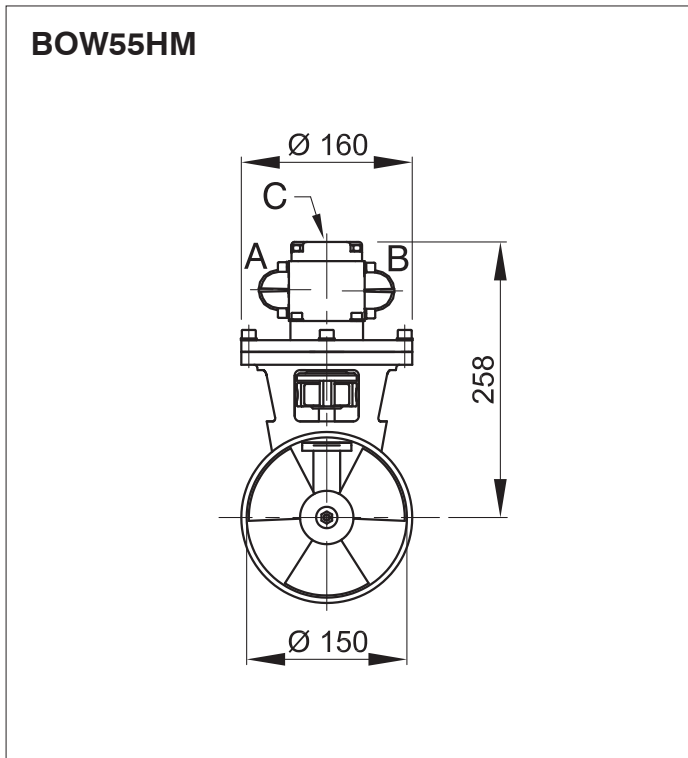
Hauptabmessungen

Dimensiones principales

Principal dimensions

Dimensions principales

Dimensioni principali



Boeg- en hekschroef bedieningspanelen

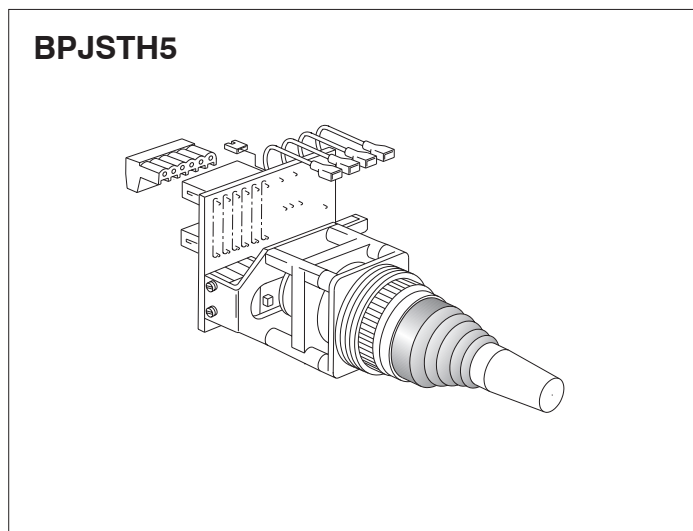
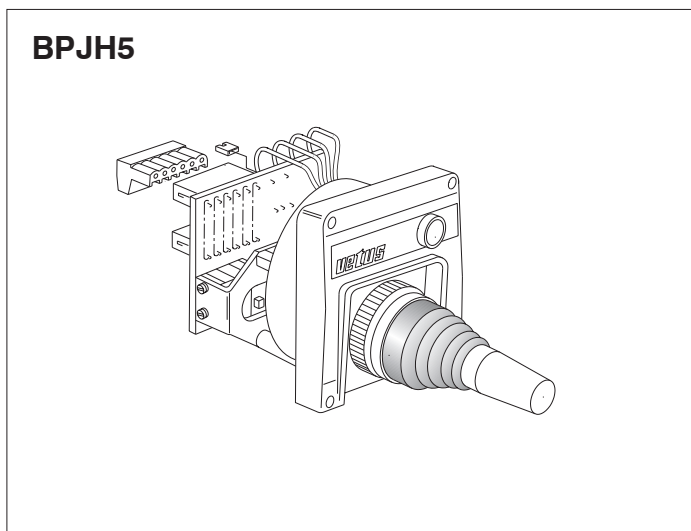
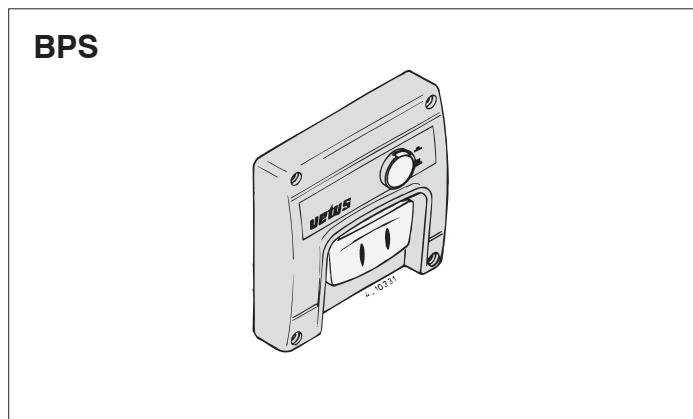
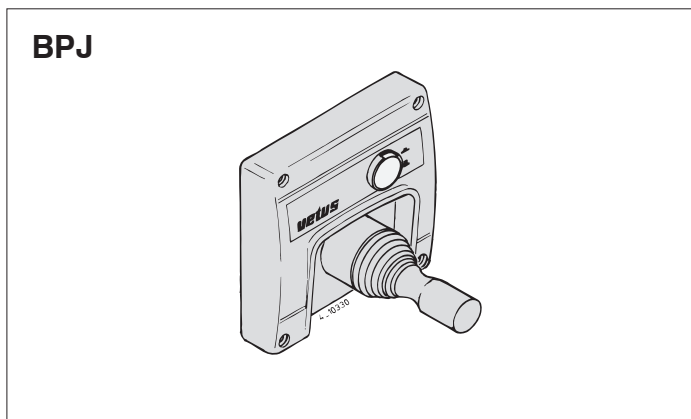
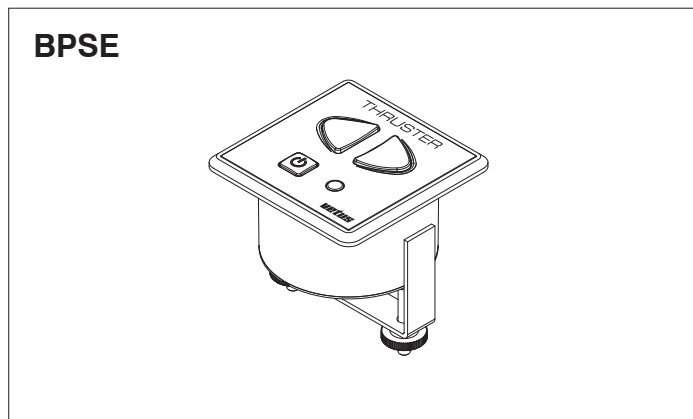
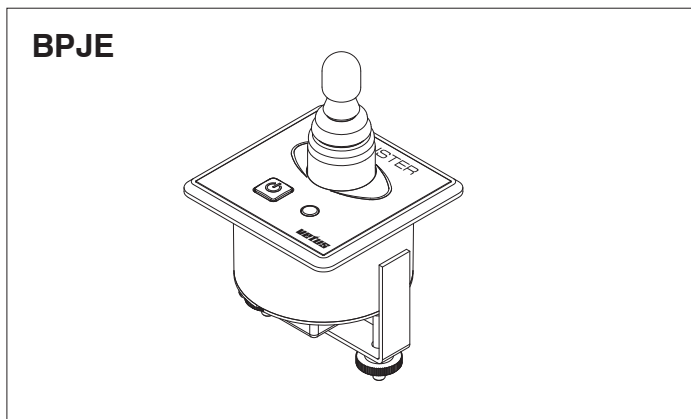
Bow and stern thruster control panels

Armaturen Brettern für Bug- und Heckschrauben

Panneaux de commande d'hélice d'étrave et de poupe

Tableros de control para la hélice de proa y de popa

Pannelli di comando di eliche di prua e poppa



vetus den ouden n.v.

FOKKERSTRAAT 571 - 3125 BD SCHIEDAM - HOLLAND - TEL.: +31 10 4377700 - TELEX: 23470
TELEFAX: +31 10 4372673 - 4621286 - E-MAIL: sales@vetus.nl - INTERNET: <http://www.vetus.com>

Printed in the Netherlands

120201.05 05-05 Rev. 04-06