



Installatie instructies
Installation instructions
Installationsvorschriften
Instructions d'installation
Instrucciones de instalación
Istruzioni per l'installazione

NEDERLANDS	2
ENGLISH	4
DEUTSCH	6
FRANÇAIS	8
ESPAÑOL	10
ITALIANO	12

***Aansluitsets voor vaste brandstof-
tanks***

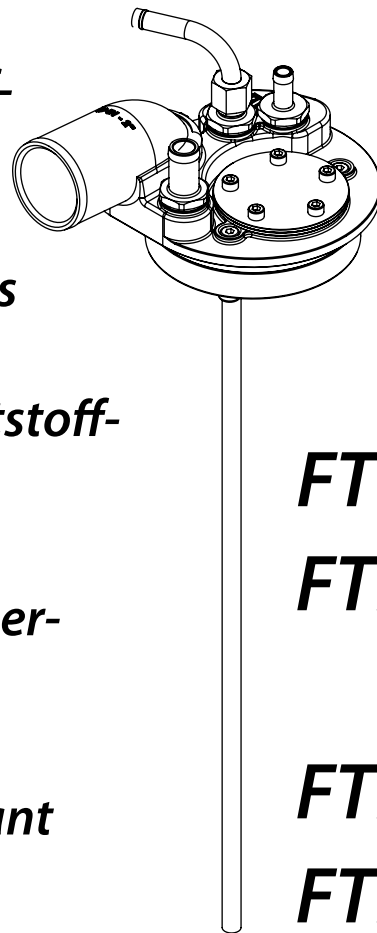
Connection kits for rigid fuel tanks

***Anschlußbausätze für starre Kraftstoff-
tanks***

***Kits de raccordement pour des résér-
voirs de carburant rigides***

***Estuches para tanques de carburant
rígidos***

***Kit di raccordo per serbatoi rigidi per
carburante***



FTL3808

FTL3810

FTL5108

FTL5110

1 Inleiding

Deze handleiding geldt voor de aansluitsets bestemd voor montage in vaste brandstoftanks.

De tank mag van kunststof, polyester of metaal zijn gemaakt en moet een minimale wanddikte hebben van 1,5 mm.



LET OP!

Raadpleeg de bijbehorende handleiding voor het aansluiten van de dieselbrandstoftank.

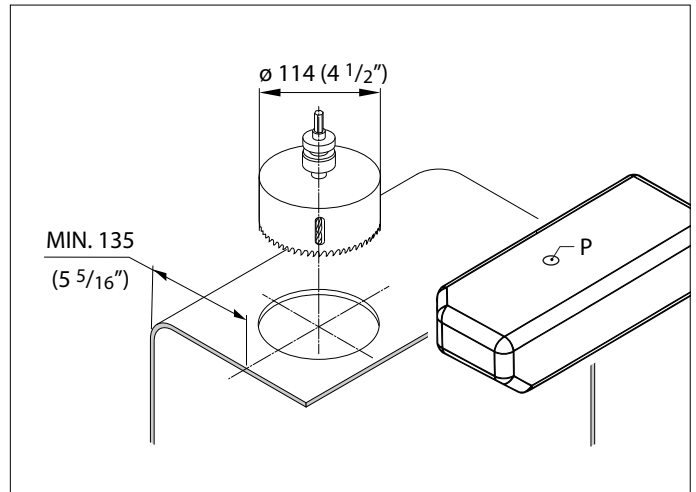
2 Installatie

2.1 Aanbrengen van montagegat aansluitdeksel

Plaats het aansluitdeksel in de bovenzijde van de tank. Indien een VETUS tank wordt gebruikt plaats dan het aansluitdeksel bij voorkeur zo dat de plug P wordt verwijderd bij het aanbrengen van het gat.

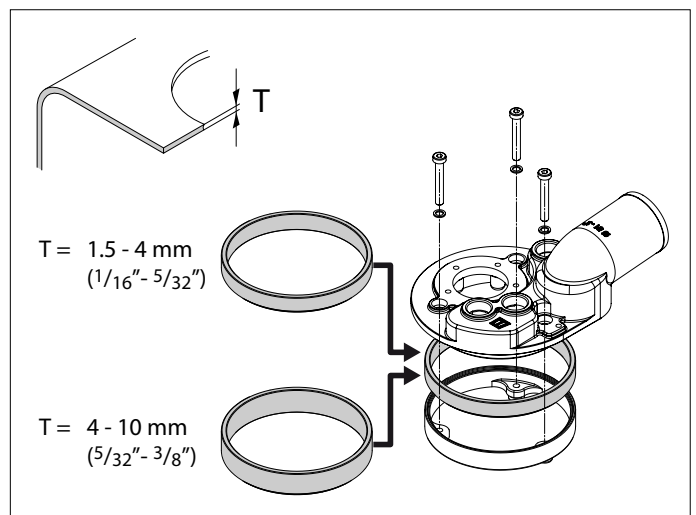
Breng het gat in de tank aan en werk het braambrij af. Pas bij voorkeur een gatzaag (ø 114 mm) toe.

Reinig de binnenzijde van de tank alvorens het aansluitdeksel te monteren.



2.2 Toe te passen afdichrubber

Bepaal de wanddikte van de tank en pas het aangegeven afdichrubber toe.



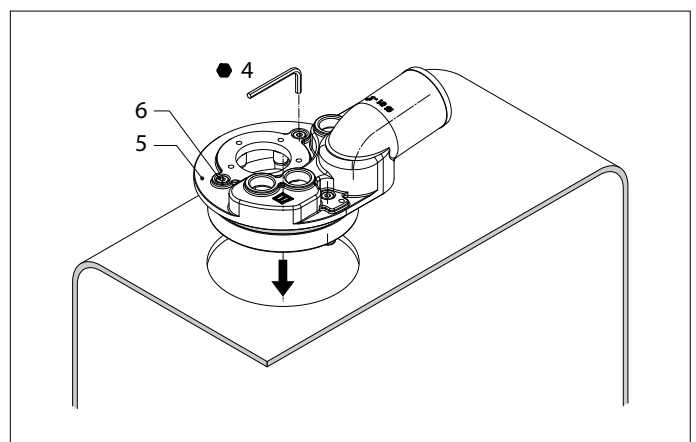
2.3 Montage aansluitdeksel

• Aansluitdeksel (5)

Plaats het aansluitdeksel (5) in het gat van de tank.

Draai de 3 schroeven (6) ieder één (-1-) omwenteling vast (rechtsom) en test of het deksel nog eenvoudig met de hand te verdraaien is.

Herhaal dit tot het deksel niet meer te verdraaien is. Controleer of de vulaansluiting in de gewenste richting wijst. Draai hierna iedere schroef nog twee (-2-) omwentelingen vast.



- **Brandstofaanzuigleiding (1)**

Monteer de knelkoppeling (7) met de afdichtring (8) in het deksel, maak de aanzuigleiding op de juiste lengte - de onderzijde moet zich 10 - 15 mm van de onderzijde van de tank bevinden- en monteer de aanzuigleiding in de knelkoppeling.

- **Brandstofretour (2)**

Monteer de slangpilaar met de afdichtring (8) in het deksel.

Als de motor geen brandstofretourleiding heeft monteer dan de blindplug (9).

- **Ontluchting (3)**

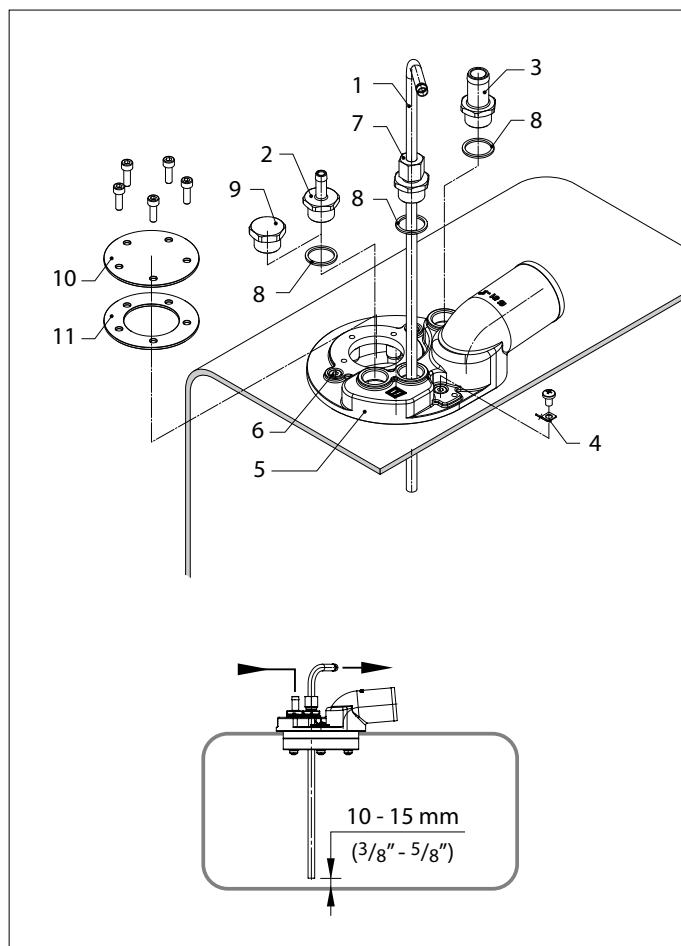
Monteer de slangpilaar met de afdichtring (8).

- **Massa-aansluiting (4)**

Monteer de contacttong.

- **Deksel / geveer voor tankniveaumeter (10)**

Monteer het deksel of monteer een geveer voor de tankniveaumeter; pas altijd de pakking (11) toe.



⚠ LET OP!

Controleer de dichtheid van alle verbindingen alvorens de tank te vullen.

1 Introduction

This manual is applicable to the installation of connection kits for rigid fuel tanks.

The tank may be made from plastic, GRP or metal and should have a minimum wall thickness of 1.5 mm (1/16").



NOTE!

Consult the manual supplied with the diesel fuel tank for instructions on how to connect it.

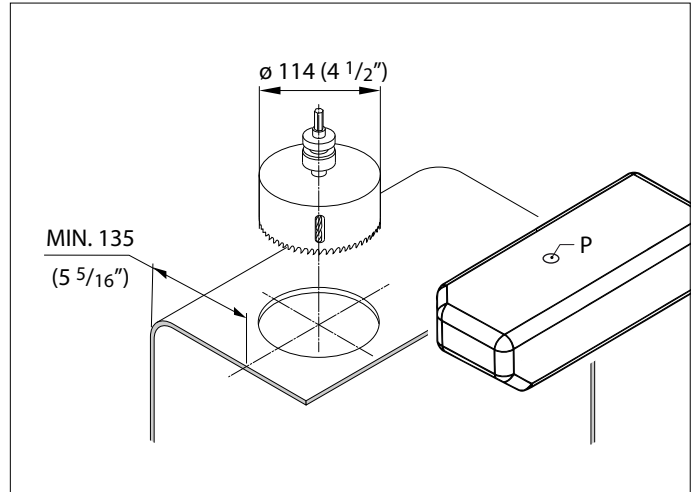
2 Installation

2.1 Cutting the hole for the connector lid

Position the connector lid on the top face of the tank. If a VETUS tank is used, then it should be fitted with plug P on the top and the connector lid should preferably be located so that plug P is removed when the hole is cut.

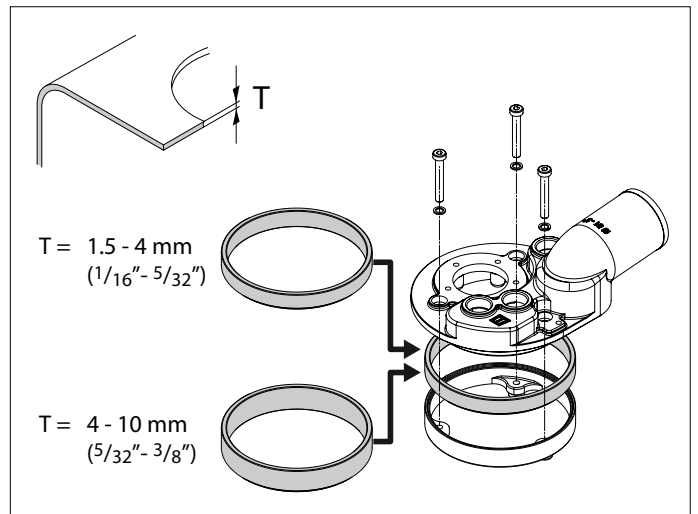
Cut the hole in the tank and remove all burrs.
Preferably use a holesaw (114 mm, 4 1/2" diam.).

Clean the inside of the tank before fitting the connector lid.



2.2 Rubber seal to be applied

Determine the thickness of the wall of the tank and use the indicated rubber seal.



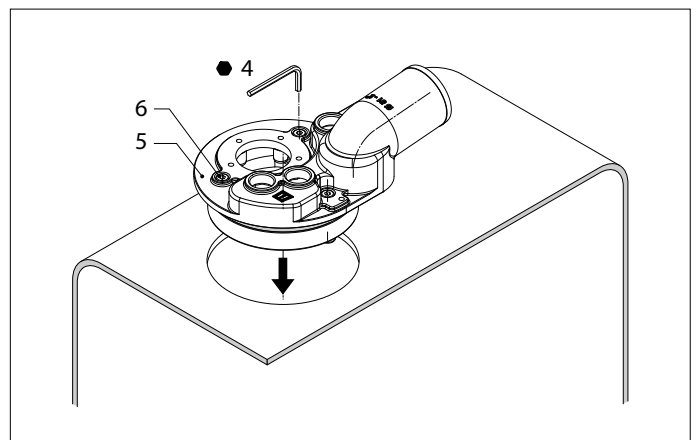
2.3 Installation of connector lid

• Connector lid (5)

Position connector lid (5) into the hole in the tank.

Tighten each of the 3 screws (6) one (-1-) revolution (clockwise) and check if the lid can be rotated easily by hand.

Repeat this until the lid can't be rotated anymore. Check that the inlet connection is facing in the required direction. Then tighten each of the screws another two (-2-) revolutions.



- **Fuel supply line (1)**

Fit the compression coupler (7) with sealing washer (8) into the lid, cut the suction pipe to the correct length - the lower end of the pipe should be 10 - 15 mm ($\frac{3}{8}$ " - $\frac{5}{8}$ "") above the bottom of the tank - and fit the suction pipe in the compression coupler.

- **Fuel return (2)**

Fit the hose pillar with sealing washer (8) into the lid.
Fit the plug (9) if the engine has no fuel return pipe.

- **Tank vent (3)**

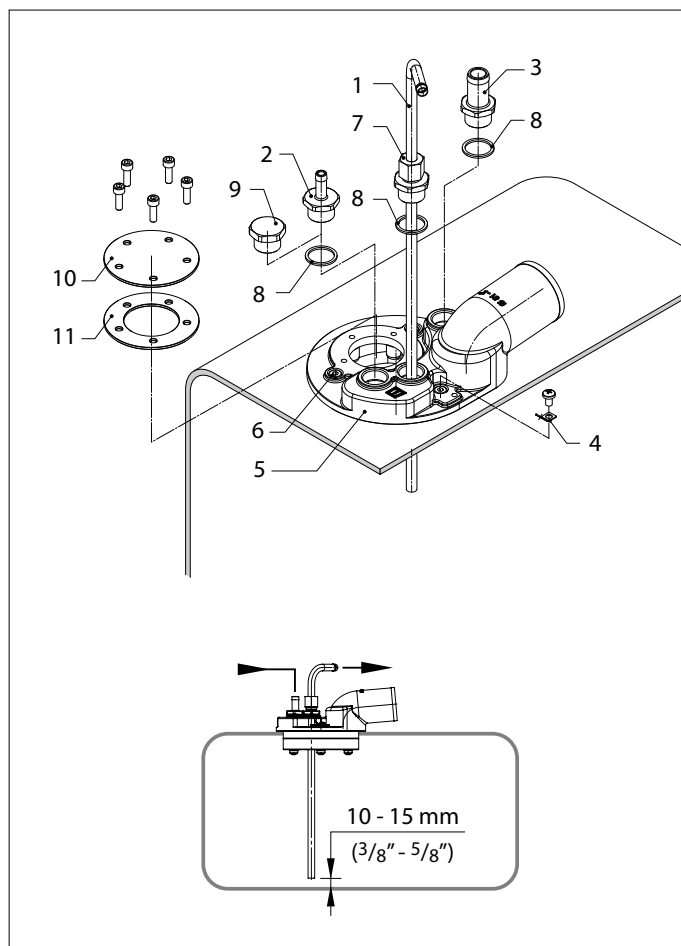
Fit the hose pillar with the sealing washer (8).

- **Earth connection (4)**

Fit the terminal tag.

- **Blanking plate/sender for fuel level indicator (10)**

Fit either the blanking plate or a fuel level indicator sender; always use the gasket (11).



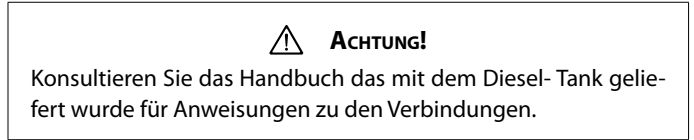
Note!

Check the tightness of all connections before filling the tank.

1 Einleitung

Dieses Handbuch ist für den Einbau von Anschlußbausätze für starre Treibstofftanks.

Der Treibstofftank kann aus Kunststoff, GRP oder Metall sein und sollte eine minimale Wanddicke von 1.5 mm aufweisen.



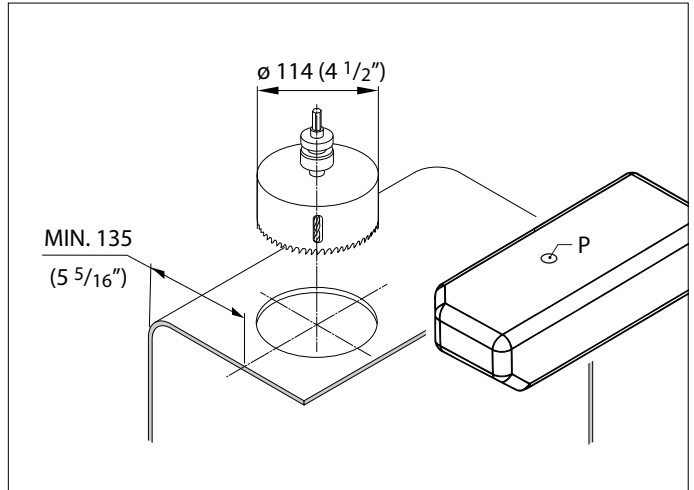
2 Installation

2.1 Schneiden des Loches für den Anschlussdeckel

Positionieren Sie den Anschlussdeckel auf der Oberseite des Treibstofftanks. Wenn ein VETUS Treibstofftank benutzt wird, sollte dieser mit dem Stecker P an der Oberseite und die Anschlussdeckel sollte vorzugsweise so positioniert sein, dass der Stecker P entfernt ist, wenn das Loch geschnitten wird.

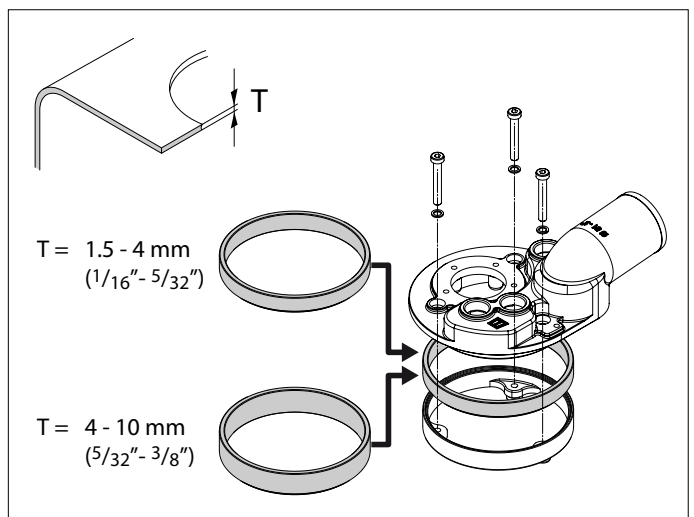
Schneiden Sie das Loch in den Tank und entfernen Sie den Grat. Verwenden Sie dazu eine Lochsäge (\varnothing 114 mm).

Reinigen Sie die Innenseite des Treibstofftanks vor der Montage des Verbinders.



2.2 Zu verwendender Dichtgummiring

Stellen Sie die Wanddicke des Tanks fest und verwenden Sie den angegebenen Dichtgummiring.

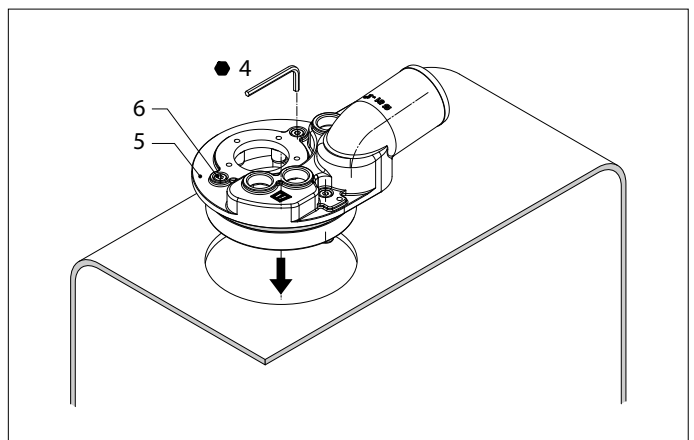


2.3 Montage des Anschlussdeckels

• Anschlussdeckel (5)

Positionieren Sie den Anschlussdeckel (5) im Loch des Treibstofftanks. Ziehen Sie jede der 3 Schrauben (6) eine (-1-) Drehung (im Uhrzeigersinn) an und prüfen Sie, dass der Deckel mit einer Hand einfach gedreht werden kann.

Wiederholen Sie dies, bis der Deckel nicht mehr gedreht werden kann. Prüfen Sie, dass der Einfüllstutzen in die gewünschte Richtung zeigt. Anschließend ziehen Sie die Schrauben mit (-2-) weiteren Drehungen an.



- **Treibstoff-Zufuhrleitung (1)**

Versehen Sie die Schneidring-Verschraubung (7) mit einer Dichtung (8) im Deckel, schneiden Sie die Saugleitung auf die richtige Länge - das untere Ende des Rohrs sollte 10-15 mm ($3/8$ - $5/8$ ") über dem Boden des Treibstofftanks liegen - und mit der Saugleitung der Schneidring-Verschraubung verbunden sein.

- **Treibstoffrücklaufleitung (2)**

Versehen Sie den Schlauchstutzen mit einer Dichtung (8).

Montieren Sie den Stöpsel (9), wenn der Motor nicht über keine Rücklaufleitung verfügt.

- **Tankentlüftung (3)**

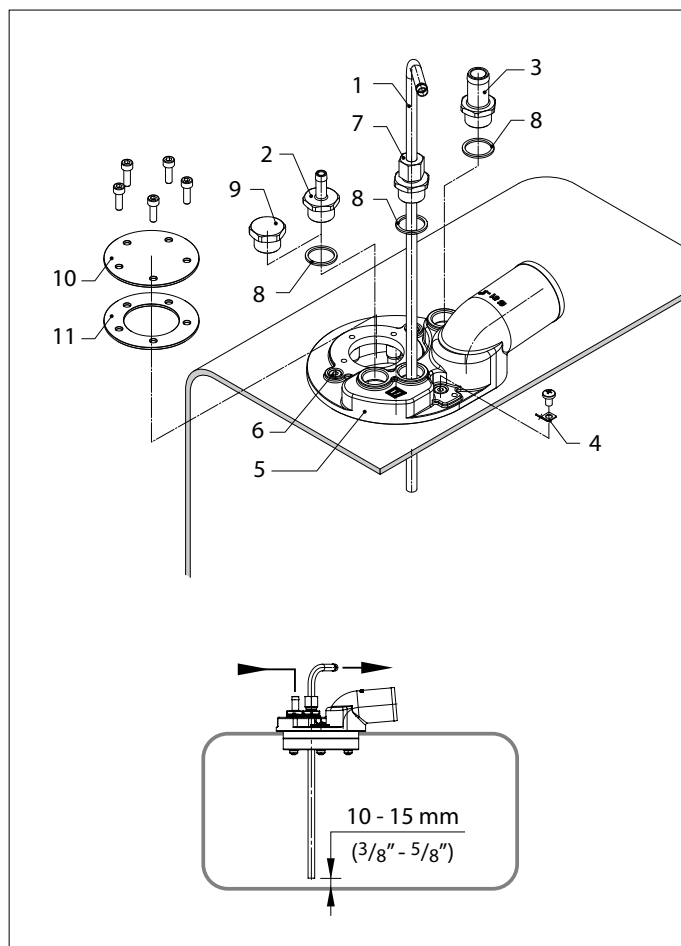
Versehen Sie den Schlauchstutzen mit einer Dichtung (8).

- **Masseanschluß (4)**

Setzen Sie den Kontaktzunge ein.

- **Abdeckplatte/Sensor für Tankanzeige (10)**

Montieren Sie die Abdeckung oder den Sensor; verwenden Sie immer eine Dichtung (11).



⚠ ACHTUNG!

Prüfen Sie die Dichtheit aller Verbindungen vor dem auffüllen der Treibstofftanks.

1 Introduction

Ce manuel s'applique à l'installation de kits de raccordement des réservoirs de carburant rigides.

Le réservoir peut être fait en plastique, en plastique renforcé de fibre de verre (GRP) ou en métal et doit avoir une épaisseur minimale de paroi de 1,5 mm.

2 Installation

2.1 Perçage du trou pour le couvercle du connecteur

Positionner le couvercle du connecteur sur la face supérieure du réservoir. Si un réservoir VETUS est utilisé, il devrait alors être équipé avec le bouchon P sur le haut et le couvercle du connecteur devrait être situé de préférence, de telle sorte que le bouchon P soit supprimé lorsque le trou est découpé.

Percer le trou dans la cuve et retirer toutes les bavures.

Utiliser de préférence un scie à cloche (\varnothing 114 mm).

Nettoyer l'intérieur du réservoir avant de placer le couvercle du connecteur.

2.2 Joint d'étanchéité à mettre en place

Déterminer l'épaisseur de la paroi du réservoir et mettre en place le joint d'étanchéité.

2.3 Installation du couvercle du connecteur

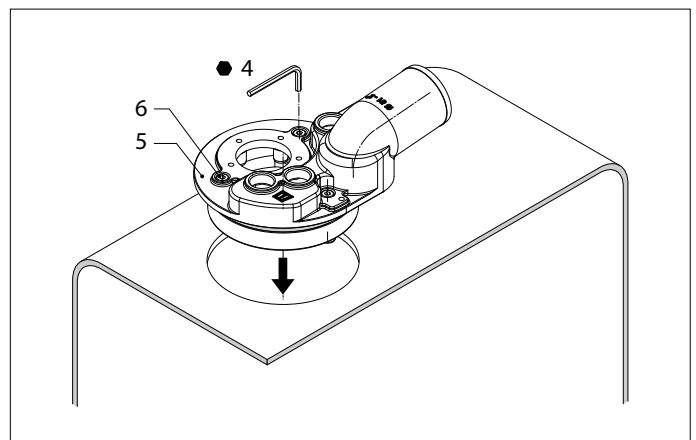
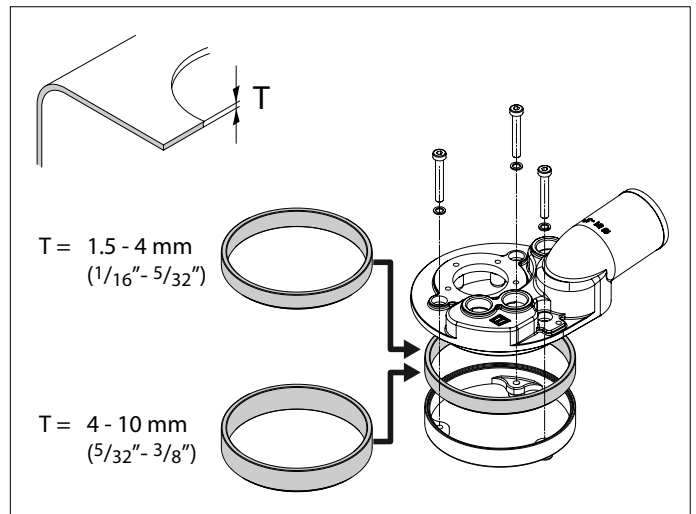
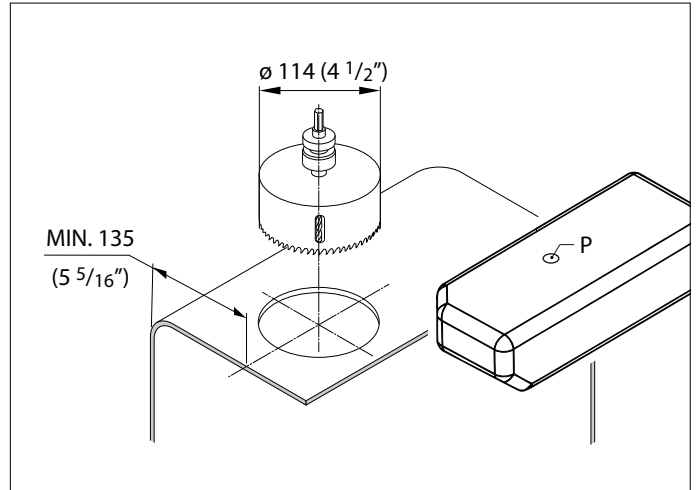
• Connecteur du couvercle (5)

Positionner le connecteur du couvercle (5) dans le trou du réservoir. Serrer chacune des 3 vis (6) en faisant un (-1-) tour (dans le sens des aiguilles d'une montre) et vérifier si le couvercle peut se tourner facilement avec la main.

Répéter l'opération jusqu'à ce que le couvercle ne puisse plus être tourné. Vérifier que l'entrée de la connexion fait face à la direction requise. Ensuite, serrer chacune des vis en faisant deux (-2-) tours. de vis supplémentaires.

⚠ REMARQUE!

Consulter le manuel fourni avec le réservoir de carburant diesel pour obtenir des instructions sur la manière de le connecter.



- **Ligne d'approvisionnement en carburant (1)**

Mettre une rondelle d'étanchéité (8) sur le raccord de compression (7) et le placer dans le couvercle, couper le tuyau d'aspiration à la longueur correcte - l'extrémité inférieure du tuyau doit être de 10 à 15 mm au-dessus du fond du réservoir, et placer le tuyau d'aspiration dans le raccord de compression.

- **Retour de carburant (2)**

Mettre en place l'embout de raccordement du tuyau sans oublier une rondelle d'étanchéité (8) sur le couvercle.

Mettre en place le bouchon (9) si le moteur n'a aucun tuyau retour de carburant.

- **Évent du réservoir (3)**

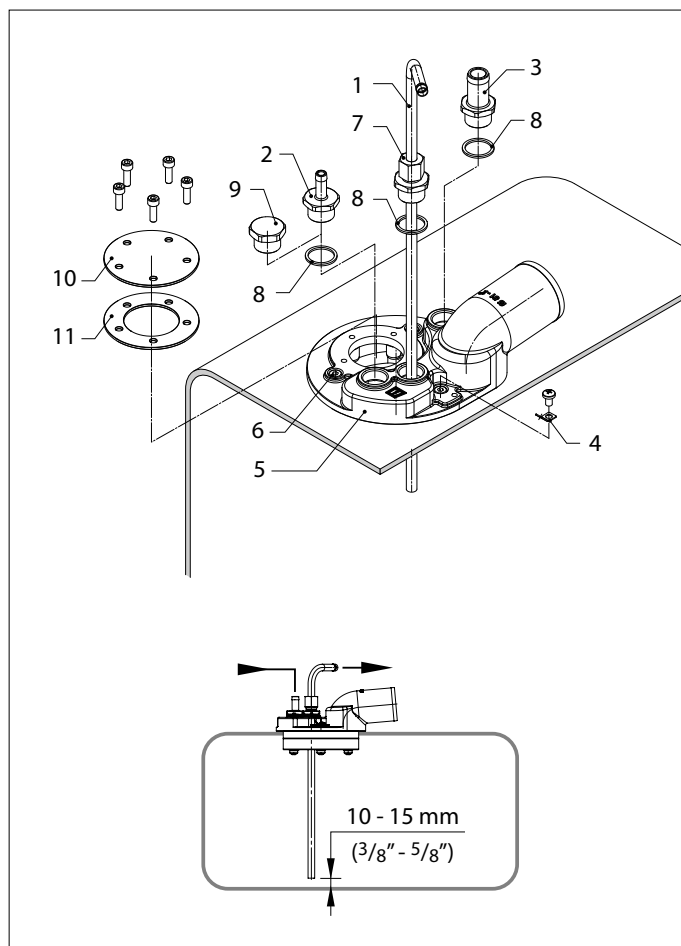
Ajuster l'embout de raccordement du tuyau avec une rondelle d'étanchéité (8).

- **Raccordement à la terre (4)**

Fixer la cosse de raccordement.

- **Plaque d'obturation / émetteur indicateur de niveau de carburant (10)**

Mettre en place la plaque d'obturation ou un émetteur indicateur de niveau de carburant ; il faut toujours utiliser un joint de plaque (11).



⚠ REMARQUE!

Vérifier l'étanchéité de toutes les connexions avant le remplissage du réservoir.

1 Introducción

Este manual es aplicable a la instalación de equipos de interconexión para tanques de carburante rígidos.

El tanque puede estar hecho de plástico, GRP (plástico reforzado con vidrio) ó metal y debe tener un grosor mínimo de pared de 1.5 mm.

⚠ Nota!

Consulte el manual entregado con el tanque de carburante diesel para ver las instrucciones de cómo conectarlo.

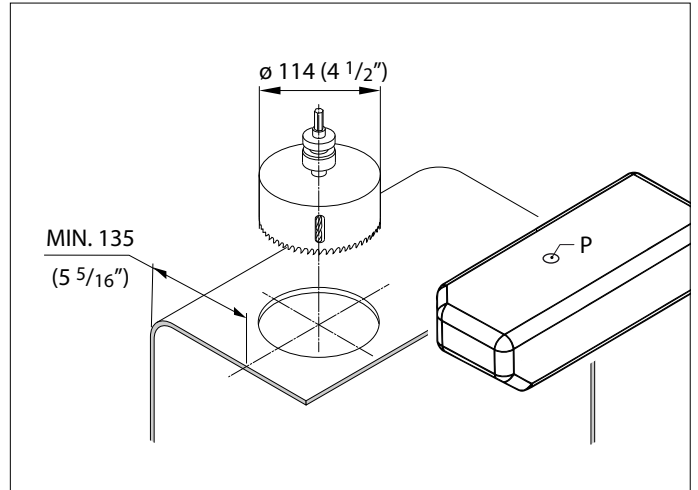
2 Instalación

2.1 Cortar el agujero para la tapa del conector

Sitúe la tapa del conector en la cara superior del tanque. Si se utiliza un tanque VETUS, entonces se debe colocar con el tapón P en la parte superior y la tapa del conector se debe colocar preferentemente de forma que el tapón P se retire cuando se corte el agujero. Corte el agujero en el tanque y retire todas las rebabas.

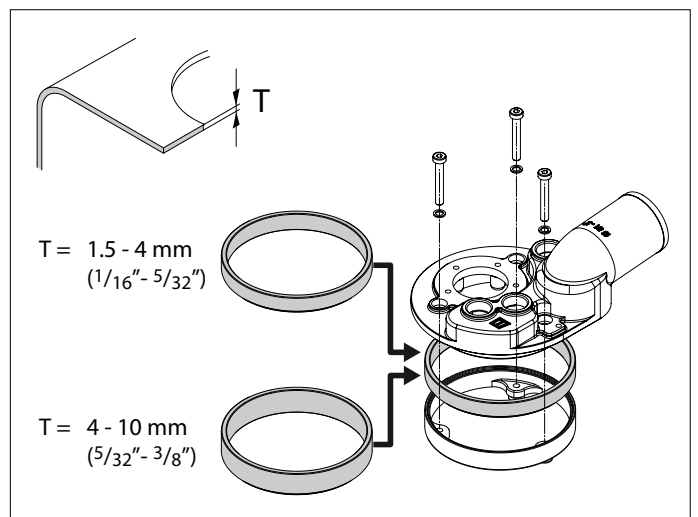
Utilice preferentemente una sierra de corona (\varnothing 114 mm).

Limpie el interior de los tanques antes de colocar la tapa del conector.



2.2 Junta de goma a emplear

Determine el grosor de la pared del depósito y utilice la junta de goma indicada.



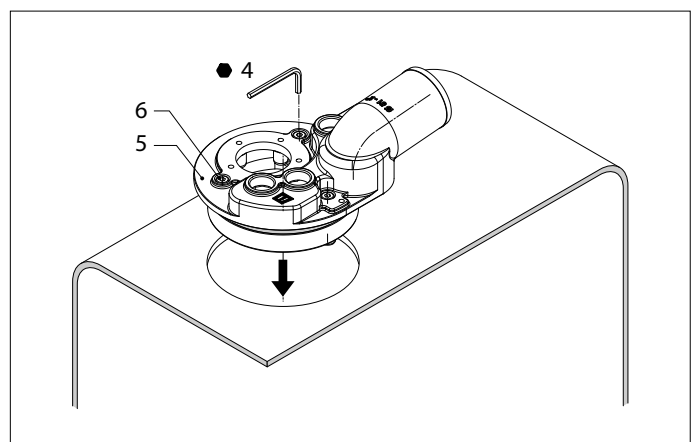
2.3 Instalación de la tapa del conector

• Tapa del Conector (5)

Sitúe la tapa del conector (5) en el agujero del tanque.

Apriete cada uno de los 3 tornillos (6) una (-1-) vuelta (en el sentido de las agujas del reloj) y compruebe si la tapa se puede girar fácilmente con la mano.

Repita este procedimiento hasta que la tapa no se pueda girar más. Después apriete cada uno de los tornillos otras dos (-2-) vueltas.



- **Línea de Suministro de Carburante (1)**

Coloque el acoplador de compresión (7) con arandela de sellado (8) en la tapa, corte la manguera de aspiración la longitud correcta – el extremo más bajo de la manguera debe estar 10 - 15 mm por encima del fondo del tanque – y coloque la manguera de aspiración en el acoplador de compresión.

- **Retorno de Carburante (2)**

Coloque el pilar de manguera con la arandela de sellado (8) en la tapa.

Coloque el tapón (9) si el motor no tiene manguera de retorno de combustible.

- **Ventilación del Tanque (3)**

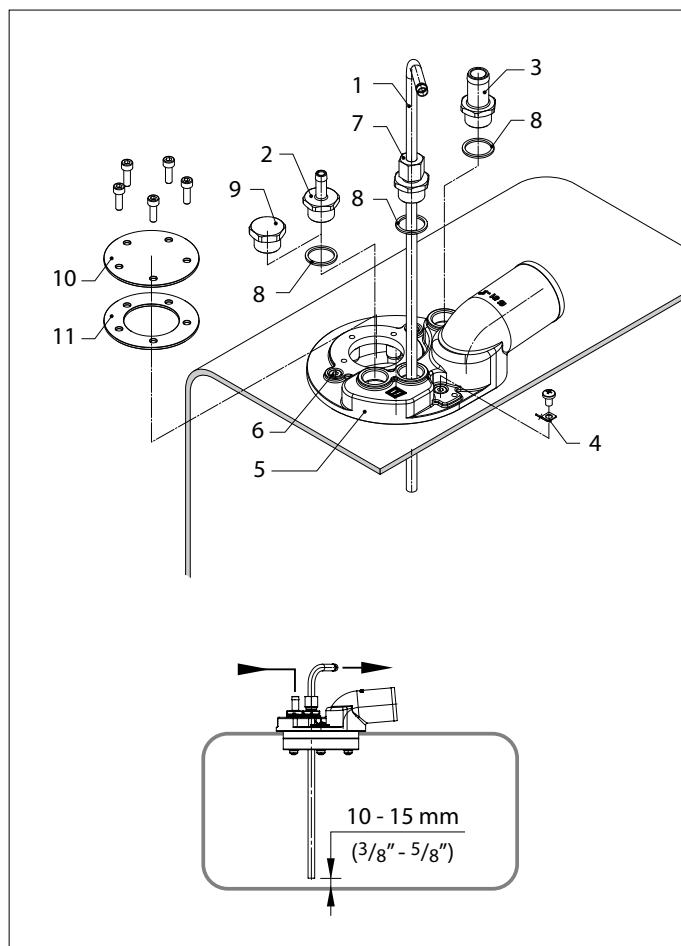
Coloque el pilar de manguera con la arandela de sellado (8).

- **Conexión de Masa (4)**

Coloque la lengüeta de contacto.

Chapa Obturadora/ manguera de transferencia para el indicador del nivel de carburante (10)

Coloque la chapa obturadora ó una manguera de transferencia para el indicador del nivel de carburante; utilice siempre la junta (11).



⚠ NOTA!

Compruebe el apriete de todas las conexiones antes de llenar el tanque.

1 Introduzione

Questo manuale è applicabile all'installazione di kit di raccordo per serbatoi rigidi per carburante.

Il serbatoio può essere fatto in plastica, GRP o metallo e deve avere uno spessore di parete minimo di 1,5 mm.

 **Nota!**

Consultare il manuale fornito con il serbatoio per carburante diesel per le istruzioni su come effettuare il raccordo.

2 Installazione

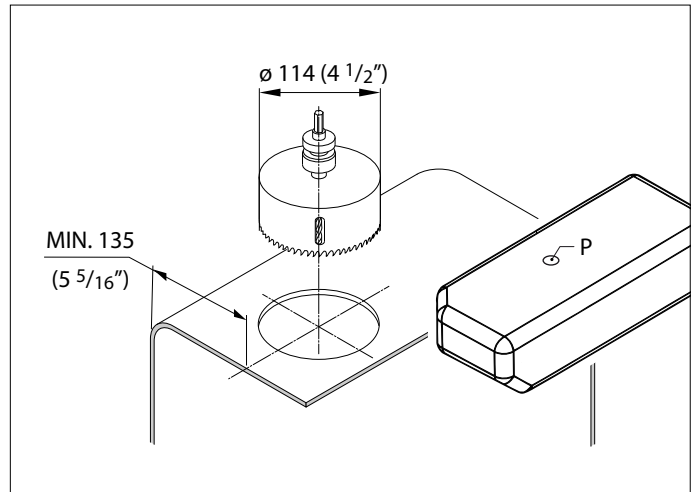
2.1 Tagliare il foro per il coperchio del connettore

Posizionare il coperchio del connettore sul lato superiore del serbatoio. Se si utilizza un serbatoio VETUS, dovrebbe essere adattato con inserto P sulla parte superiore ed il coperchio del connettore dovrebbe essere situato preferibilmente in modo che l'inserto P sia rimosso tagliando il foro.

Tagliare il foro nel serbatoio e rimuovere tutte le sbavature.

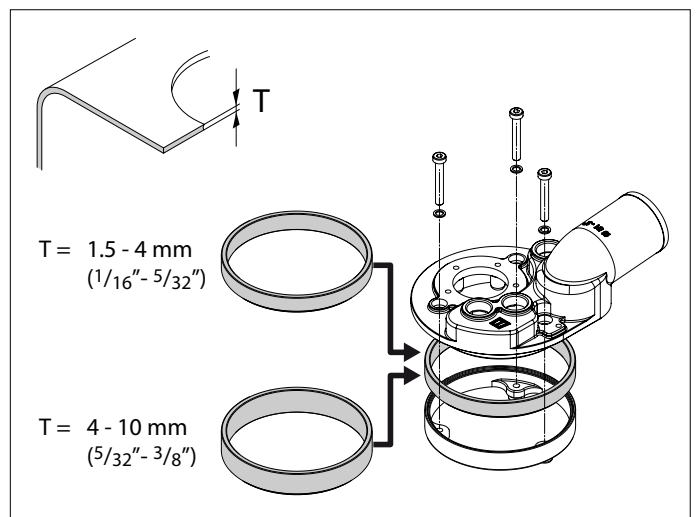
Usare preferibilmente una sega a tazza (\varnothing 114 mm).

Pulire l'interno del serbatoio prima di inserire il coperchio del connettore.



2.2 Guarnizione da applicare

Misurate lo spessore della parete del serbatoio ed applicate la guarnizione appropriata, secondo le indicazioni.



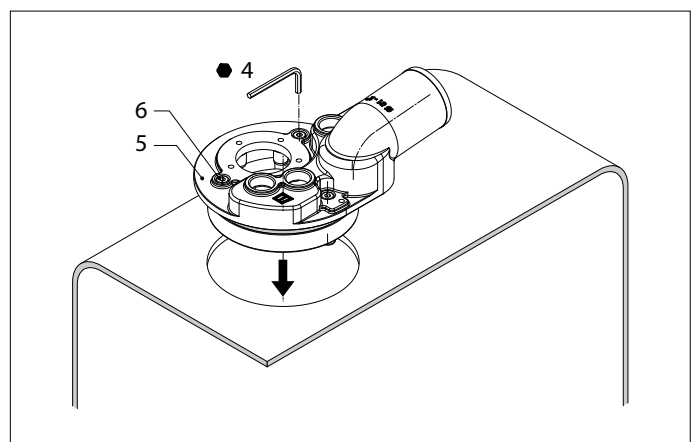
2.3 Installazione del coperchio connettore

• Coperchio connettore (5)

Posizionare il coperchio del connettore (5) all'interno del foro nel serbatoio.

Serrare ciascuna delle 3 viti (6) un (-1-) giro (senso orario) e verificare se il coperchio può essere ruotato a mano facilmente.

Ripetere ciò fin quando non sarà più possibile ruotare il coperchio. Verificare che il collegamento d'ingresso sia rivolto nella direzione corretta. Quindi, serrare ciascuna vite altri due (-2-) giri.



- **Line a alimentazione carburante (1)**

Adattare l'accoppiatore di compressione (7) con la guarnizione di tenuta (8) nel coperchio, tagliare il tubo di aspirazione alla lunghezza corretta – la parte inferiore del tubo dovrebbe trovarsi a 10 - 15 mm (3/8" - 5/8") sopra il fondo del serbatoio - ed adattare il tubo di aspirazione nell'accoppiatore di compressione.

- **Ritorno carburante (2)**

Adattare il tubo dell'attacco con guarnizione di tenuta (8) nel coperchio.

Adattare il tappo (9) se il motore non ha nessun tubo di ritorno del carburante.

- **Sfiato del serbatoio (3)**

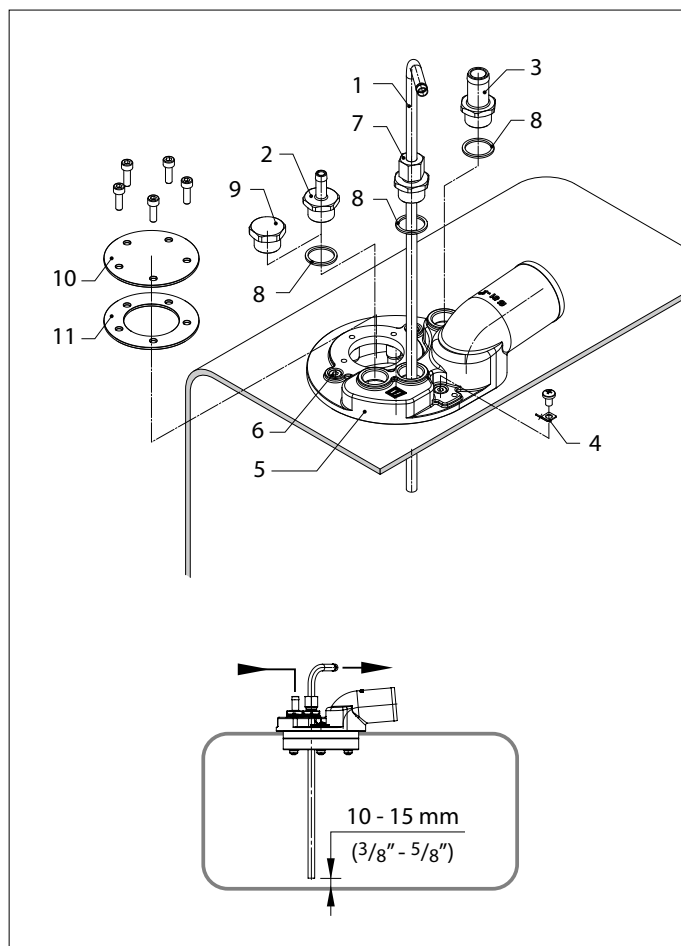
Adattare il montante del tubo con la guarnizione di tenuta (8).

- **Collegamento a Terra (4)**

Collegare il morsetto terminale.

- **Piastra di chiusura/flappa per livello indicatore del carburante (10)**

Adattare la piastra di chiusura o un indicatore di livello di carburante; usare sempre la guarnizione (11).



⚠ NOTA!

Verificare il serraggio di tutti i collegamenti prima di riempire il serbatoio .

Technische gegevens

Technical Data

Technische Daten

Fiche technique

Datos técnicos

Dati tecnici

Afmetingen fittingen

Connection dimensions

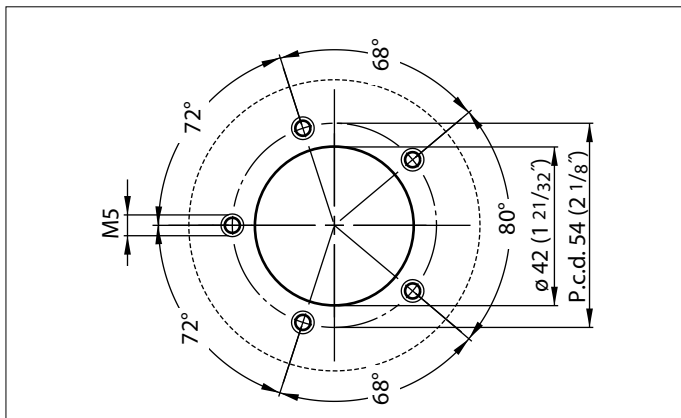
Fittingmaße

Dimensions raccords

Dimensiones de las juntas

Dimensione raccordi

Type	voor vulslang	voor aanzuigslang	voor retourslang	voor ontluchting
Type	for filler hose	for supply hose	for return hose	for tank vent
Typ	für Einfüllschlauch	für Ansaugschlauch	für Rücklaufschlauch	für Entlüftung
Type	pour tuyau de remplissage	pour tuyau d'aspiration	pour tuyau de retour	pour prise d'air
Tipo	para tubo de carga	para tubo de aspiración	para tubo de retorno	para ventilación
Tipo	per tubo di riempimento	per tubo di aspirazione	per tubo di deflusso	per tubo di aerazione
FTL3808	ø 38 mm (1 1/2")	ø 8 mm	ø 8 mm	ø 16 mm
FTL3810	ø 38 mm (1 1/2")	ø 10 mm	ø 10 mm	ø 16 mm
FTL5108	ø 51 mm (2")	ø 8 mm	ø 8 mm	ø 16 mm
FTL5110	ø 51 mm (2")	ø 10 mm	ø 10 mm	ø 16 mm



Aansluiting voor tankniveausensor:

voor sensor met een 5 gats SAE flens.

Connection for tank level sender:

for sender with a 5 hole SAE flange

Verbindung für die Tankanzeige:

für Sensoren mit einem 5-Loch SAE-Flansch

Connexion de l'émetteur du niveau de cuve :

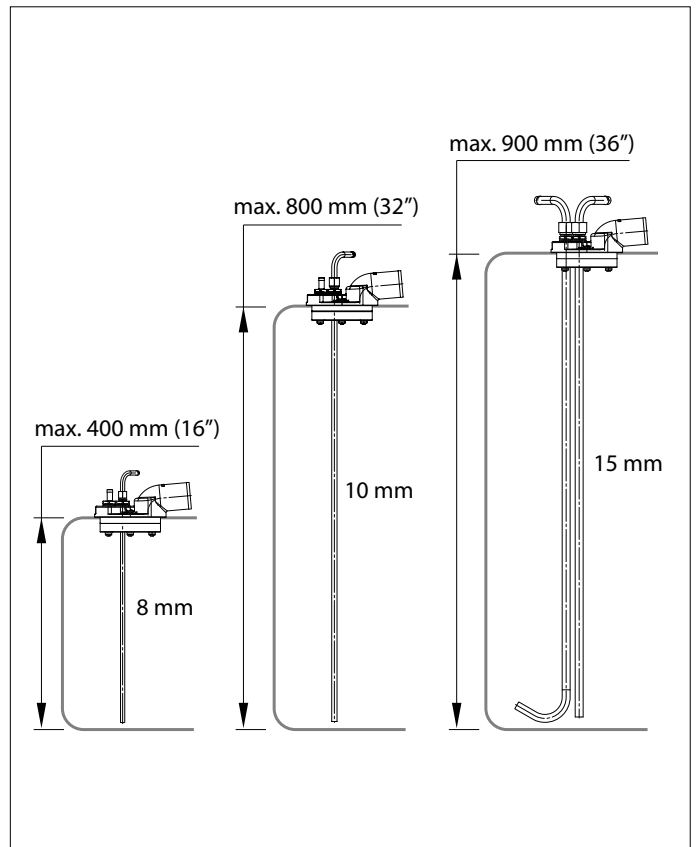
pour un émetteur avec une bride SAE à 5 trous.

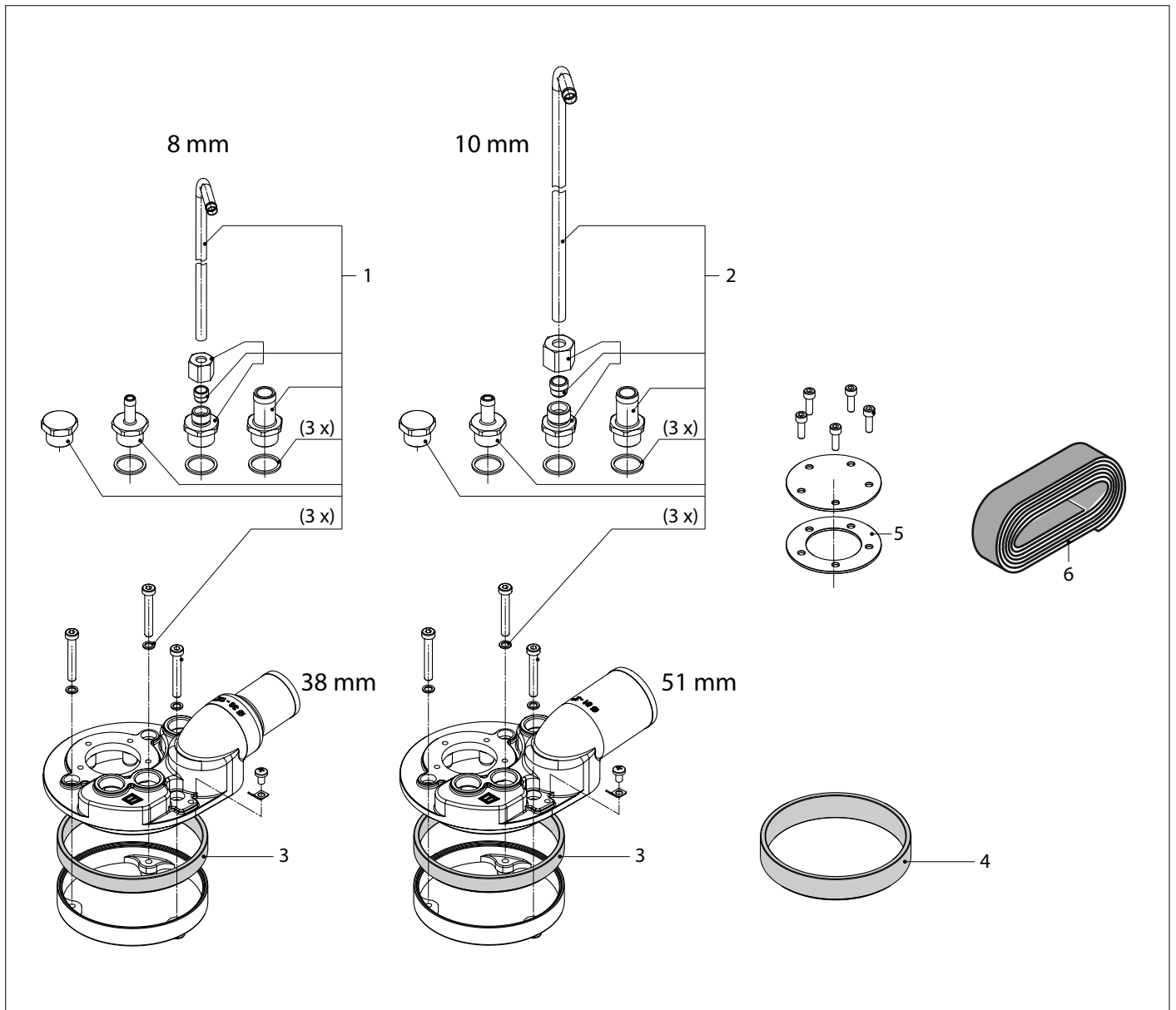
Conexión para manguera de transferencia para nivel:

para manguera con brida SAE de 5 taladros.

Collegamento per indicatore livello di carburante :

per indicatore con foro 5, flangia SAE





FTL		Service onderdelen		Service parts
pos.	qty	part	benaming	description
1	1	FTLSET01	Set aansluitdelen 8 mm	Set connection parts 8 mm
2	1	FTLSET02	Set aansluitdelen 10 mm	Set connection parts 10 mm
3	1	FTL001	Afdichrubber, voor wanddikte 1,5 tot 4 mm	Rubber seal, for wall thickness 1.5 up to 4 mm
4	1	FTL021	Afdichrubber, voor wanddikte 4 tot 10 mm	Rubber seal, for wall thickness 4 up to 10 mm
5	1	ST56	Pakking	Gasket
6	2	WTK01	Bevestigingsband 30 mm - 175 cm	Mounting strap 30 mm - 175 cm

VETUS n.v.

FOKKERSTRAAT 571 - 3125 BD SCHIEDAM - HOLLAND - TEL.: +31 10 4377700
TELEFAX: +31 10 4372673 - 4621286 - E-MAIL: sales@vetus.nl - INTERNET: <http://www.vetus.com>

Printed in the Netherlands
040106.02 2012-04