

Vetus[®]

<i>Bedieningshandleiding en installatie instructies</i>	3
<i>Operation manual and installation instructions</i>	9
<i>Bedienungshandbuch und Installationsvorschriften</i>	15
<i>Manuel d'utilisation et instructions d'installation</i>	21
<i>Manual de uso e instrucciones de instalación</i>	27
<i>Manuale d'uso e istruzioni per l'installazione</i>	33

Acculader

BC12202A

Battery charger

BC12263A

Batterieladegerät

BC12403A BC24303A

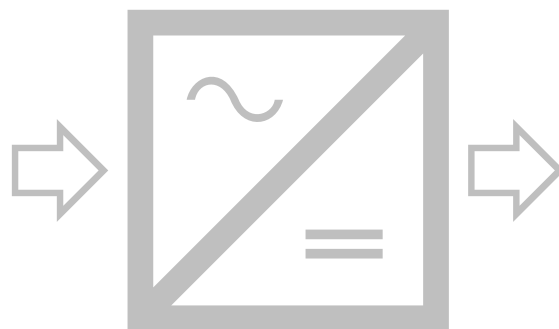
Chargeur de batterie

BC12603A BC24503A

Cargador de baterías

BC12803A BC24803A

Caricabatterie



Dit produkt voldoet aan de vereisten van EG-richtlijnen 89/336/EEC (EMC), EN55014, EN55104, EN61000-3-2, EN61000-3-3 en EG-richtlijn 93/68/EEC, EN60335 ed.95 +amend. EN60335-2-29 ed. 96.

This product conforms to the EEC Directive requirements 89/336/EEC (EMC), EN55014, EN55104, EN61000-3-2, EN61000-3-3 and 93/68/EEC, EN60335 ed.95 +amend. EN60335-2-29 ed. 96.

Dieses Produkt erfüllt die Anforderungen der folgenden EU-Richtlinien 89/336/EEC (EMC), EN55014, EN55104, EN61000-3-2, EN61000-3-3 und 93/68/EEC, EN60335 ed.95 +amend. EN60335-2-29 ed. 96.

Ce produit répond aux normes de la directive CE 89/336/EEC (EMC), EN55014, EN55104, EN61000-3-2, EN61000-3-3 et 93/68/EEC, EN60335 ed.95 +amend. EN60335-2-29 ed. 96.

Este producto cumple las normas de la directiva CE 89/336/EEC (EMC), EN55014, EN55104, EN61000-3-2, EN61000-3-3 y 93/68/EEC, EN60335 ed.95 +amend. EN60335-2-29 ed. 96.

Questo prodotto è conforme alle direttive comunitarie 89/336/EEC (EMC), EN55014, EN55104, EN61000-3-2, EN61000-3-3 e 93/68/EEC, EN60335 ed.95 +amend. EN60335-2-29 ed. 96.

Inhoud

1	Inleiding	3
2	Gebruikersinformatie	3
2.1	Doel van deze gebruiksaanwijzing	3
2.2	Verklaring van de symbolen	3
3	Voor uw eigen veiligheid	4
3.1	Algemeen	4
3.2	Toepassing	4
4	Installatie	4
4.1	Opstellen	4
4.2	Accu-aansluitingen	4
4.3	Ompoolbeveiliging	5
4.4	Scheidingsdiode	5
4.5	Instellen accutype	5
4.6	LED controlepaneel	5
4.7	Afstandsbedieningspaneel	5
4.8	Temperatuursensor	5
4.9	Aansluiten netspanning	5
5	Bediening	6
5.1	Beveiligingen	6
5.2	LED indicators	6
6	Storingen	7
7	Technische gegevens	8
8	Draadkeuzetabel	39
9	Laadkarakteristiek	39
10	Aansluittekeningen	40
11	Elektrische schema's	42
12	Hoofdafmetingen	44

1 Inleiding

De VETUS volautomatische acculader is zeer geschikt voor het snel en efficiënt laden van vele soorten lood/zuuraccu's (zowel open als gesloten vloeistofgevulde accu's, gelgevulde accu's, semi-tractie accu's of AGM accu's geladen worden).

Raadpleeg de technische gegevens voor de maximale laadstroom. Doordat de laadstroom volautomatisch wordt geregeld volgens een optimale laadkarakteristiek kan de lader altijd aangesloten blijven; ook tijdens de winterberging.

De acculader is voorzien van 3 uitgangen om gelijktijdig 3 accu's gescheiden te kunnen laden (type BC12202A heeft 2 uitgangen!)

De acculader is geschikt voor een netspanning van zowel 115 als 230 Volt wisselspanning (instelbaar).

2 Gebruikersinformatie

2.1 Doel van deze gebruiksaanwijzing

Deze gebruiksaanwijzing geeft belangrijke informatie nodig voor het veilig en correct gebruiken van de acculader. Neem daarom de aanwijzingen in acht om gevaar voor de gebruiker te voorkomen!

Lees de gebruiksaanwijzing aandachtig door en neem alle hierin vermelde informatie in acht om de betrouwbaarheid van de installatie te verhogen en de levensduur van de acculader te verlengen.

Laat deze gebruiksaanwijzing door iedereen lezen welke met het gebruik van de acculader belast is.

Voordat de acculader voor de eerste keer ingeschakeld wordt, moeten alle hoofdstukken van deze gebruiksaanwijzing aandachtig gelezen worden.

2.2 Verklaring van de symbolen

Om de gebruiker voldoende veiligheid te garanderen, worden aanvullende aanwijzingen gegeven. Alleen als deze in acht genomen worden, is voldoende veiligheid tijdens de omgang met de acculader gegarandeerd. De aanvullende aanwijzingen worden als volgt aangegeven:



Tip!

Is een opmerking die het werken met de acculader vergemakkelijkt als u deze tip in acht neemt!



Opgelet!

Is een opmerking die u erop wijst dat de acculader beschadigd zou kunnen worden.



Waarschuwing!

Is een opmerking die u erop wijst dat het leven van personen direct in gevaar zouden kunnen komen.

3 Voor uw eigen veiligheid

3.1 Algemeen



Waarschuwing!

In de acculader treden levensgevaarlijke spanningen op!

Het laadapparaat mag alleen door een elektricien geopend en gerepareerd worden.

Alvorens de acculader te openen moeten altijd de aansluitingen met de netspanning en met de accu losgenomen worden.



Tip!

Worden tijdens het gebruik van de acculader veiligheidsvoorschriften niet in acht genomen, dan vervalt elke vorm van garantie en aansprakelijkheid van de fabrikant/leverancier.

3.2 Toepassing

De acculader is uitsluitend bestemd voor het laden van lood/zuuraccu's.

Er kunnen, afhankelijk van de instelling open of gesloten vloeistofgevulde accu's, gelgepulde accu's, semi-tractie accu's of AGM accu's geladen worden.

Neem a.u.b. de voorschriften van de fabrikant van de accu in acht!

Voor alle andere accu's en niet oplaadbare accu's is de acculader niet geschikt!

De acculader mag alleen in technisch perfecte toestand worden gebruikt. Als voor de veiligheid van gebruiker en schip relevante storingen optreden, moet de acculader direct buiten werking worden gezet.

Wijzigingen aan het apparaat zijn om veiligheidsredenen verboden.

Reparaties (bv. vervangen van de gelijkstroom zekering) mogen alleen door ter zake kundige personen worden uitgevoerd.

Veiligheidsaarding moet in acht worden genomen!

4 Installatie

4.1 Opstellen

Kies een droge plaats op geruime afstand van een warmtebron.

Hoge temperaturen kunnen het vermogen van het apparaat negatief beïnvloeden.

Dek daarom de ventilatieopeningen nooit af en houdt rondom de acculader een vrije ruimte van tenminste 10 cm.

Plaats de acculader niet te ver van de accu om het spanningsverlies over de (12 Volt resp. 24 Volt) aansluitdraden zoveel mogelijk te beperken. Beter is het dus om de 230 Volt leiding indien nodig lang te maken. Plaats de acculader ook niet pal boven de accu; zwavelhoudende accudampen kunnen schade aan de elektronische onderdelen veroorzaken.

Het apparaat voldoet aan de beschermingsgraad IP 20.

Gebruik de boormal om de positie van de bevestigingsgaten te bepalen en monteer de acculader in verticale positie met de aansluitingen naar onder tegen een wand, zie ook '12 Hoofdafmetingen'.



Boor geen extra bevestigingsgaten in de metalen behuizing!

De aanwezigheid van kleine metaaldeeltjes in de acculader kan onherstelbare schade veroorzaken.

4.2 Accu-aansluitingen



Waarschuwing!

Neem eerst de netaansluiting los alvorens de accu's aan te sluiten of los te nemen.



Opgelet!

De accuspanning moet overeenstemmen met de gegevens vermeld op de acculader!

Raadpleeg de '11 Elektrische schema's' hoe de acculader op de accu's aan te sluiten.

Pas kabels van voldoende dikte toe en gebruik kabelschoenen, zie '8 Draadkeuzetabel' voor de juiste draaddoorsnede.



Om aan de CE richtlijnen te voldoen verdient het aanbeveling om korte afgeschermd of getwiste accukabels te gebruiken.



Waarschuwing!

Grote stromen door te dunne draden of overgangsweerstanden veroorzaakt door slechte verbindingen kunnen er toe leiden dat draden of (stekker)verbindingen zeer heet worden en brand kunnen veroorzaken.



Opgelet!

Let bij het aansluiten van de lader op de accu op de juiste polariteit!

4.3 Ompoolbeveiliging

Door verkeerd om aansluiten van plus en min van de accu zal de laadstroomzekering doorbranden.

De LED 'Reverse Polarity' gaat aan, deze bevindt zich tussen de plus en min aansluitingen, en de zoemer klinkt.

Plaats een nieuwe zekering met dezelfde karakteristiek en zorg dat deze goed contact maakt.

Sluit altijd eerst de plus (+) kabel(s) aan en als laatste de min (-) kabel.

4.4 Scheidingsdiode

De acculader is voorzien van een scheidingsdiode zodat meerdere accu's gescheiden kunnen worden geladen.

Sluit de lichtaccu aan op aansluiting B1 van de acculader.

Voor het gescheiden laden van de accu's door de dynamo moet een aparte scheidingsdiode of een gecombineerde acculader/scheidingsdiode worden geïnstalleerd. Pas de Vetus spanningsverliesvrije scheidingsdiode of gecombineerde acculader/scheidingsdiode toe of zorg er voor dat de laadspanning van de dynamo gecompenseerd wordt.

4.5 Instellen accutype

Stel de acculader in voor het type lood/zuur accu dat moet worden geladen.

- 1 Vloeistofgevulde accu's, zowel open- als gesloten accu's.
- 2 Gel gevulde accu's.
- 3 Semi-tractie accu's
- 4 AGM accu's

Raadpleeg '10 Aansluittekeningen', hierin is aangegeven waar de schakelaar zich bevindt voor het instellen van het type accu. Raadpleeg '9 Laadkarakteristiek' hoe de schakelaar in te stellen.

4.6 LED controlepaneel

Raadpleeg '10 Aansluittekeningen' voor het aansluiten van een optioneel LED controlepaneel.

4.7 Afstandsbedieningspaneel

Raadpleeg '10 Aansluittekeningen' voor het aansluiten van een optioneel afstandsbedieningspaneel.

De 8 polige RJ aansluiting is bestemd voor het aansluiten van het afstandsbedieningspaneel.

Met het afstandsbedieningspaneel kunnen de volgende functies worden gebruikt,

- 1 Lader AAN/UIT
- 2 Instellen van de laadstroom. De laadstroom kan worden ingesteld met de draaiknop.
- 3 Statusindicatie door middel van LED's

LED		Functie
'ON'	Aan:	Lader in werking
	Knipperend:	Kortsluiting van de acculader
'BOOST'	Uit:	Laadfase 'FLOAT'
	Aan:	Laadfase 'BOOST'
'FAULT'	Aan:	Te hoge temperatuur, te hoge accuspanning, laadstroomzekering defect

4.8 Temperatuursensor

Indien in tropische gebieden, of door andere omstandigheden de accu's zeer warm worden, verdient het aanbeveling om voor deze (hoge) accutemperatuur de laadkarakteristiek aan te passen. Dit kan door middel van de als optie door VETUS te leveren temperatuursensor.

Verwijder de 2 k ohm weerstand en sluit een optionele temperatuursensor aan.

Raadpleeg '10 Aansluittekeningen' voor het aansluiten van de optionele temperatuursensor.

Plaats de temperatuursensor op de accu welke de hoogste temperatuur zal bereiken.

N.B. **BC24803A:** Alleen op de bovenste printkaart moet een temperatuursensor worden aangesloten.

4.9 Aansluiten netspanning



Opgelet!

De acculader moet worden ingesteld op de spanning waarop deze wordt aangesloten; 230 Volt / 50 Hz of 115 Volt / 60 Hz.

De acculader is bij aflevering ingesteld voor gebruik op 230 Volt AC.

Het instellen (of controleren van de instelling) moet altijd worden uitgevoerd voordat de eerste keer de acculader op het net wordt aangesloten.



Een onjuiste instelling van de van de netspanning (bijvoorbeeld instelling op 115 Volt AC terwijl de netspanning 230 Volt AC is leidt tot onherstelbare schade aan de acculader.

N.B. **BC24803A:** Instellen van de netspanning 230V/115V AC alleen op de bovenste printkaart.

Wanneer de netschakelaar is ingeschakeld zal de LED naast de kabelinvoer oplichten.

Wijzigen instelling


Verplaats de kabelschoen zoals in de tekeningen is weergegeven om de instelling te wijzigen, zie '10 Aansluittekeningen'.

Het apparaat moet overeenkomstig de plaatselijke voorschriften van het elektriciteitsbedrijf tegen te hoge aanraakspanningen beschermd worden.

De toe te passen netzekering moet uit onderstaande tabel gehaald worden:

Type acculader	Netzekering
BC12202A	5 A
BC12263A	6 A
BC12403A	10 A
BC12603A, BC24303A	16 A
BC12803A, BC24503A, BC24803A	16 A (2x)

Er kunnen gL smeltzekeringen gebruikt worden of veiligheidsautomaten met B- of C-karakteristiek.

 Om aan de CE richtlijnen te voldoen verdient het aanbeveling de acculader te aarden.

Waarschuwing!

Het aarden van 230 Volt elektrische apparaten aan boord van een schip dat niet via een walaansluiting verbonden is met een tegen aardlek beveiligd walstopcontact is alleen zinvol als er op het schip een aardlekbeveiliging of gestel-isolatiebeveiligingsinstallatie aanwezig is (zwevend net).

Raadpleeg hiervoor uw installateur.

Tevens zijn hier de lokale voorschriften van belang die per land verschillen en ook de toepassing kan daarbij van belang zijn (voor beroepsvaart en in het bijzonder passagierschepen gelden vaak speciale regels).

VETUS kan geen verantwoordelijkheid aanvaarden voor het toepassen van de acculader in strijd met de plaatselijke voorschriften.

5 Bediening

Na het aansluiten van de accu wordt het laden automatisch gestart en zal de 'ON' LED gaan branden om dit aan te geven.

De VETUS acculader heeft een laadkarakteristiek die men kan aanduiden als IUoU-float.

BOOST-FASE

De acculader begint de accu te laden met de maximale laadstroom.

Instelling stroombegrenzing, in het geval een afstandsbedieningspaneel is aangesloten:

Zodra de gasspanning van de accu is bereikt (Zie '7 Technische gegevens', laadspanning, Boost), zal de laadspanning niet ver-

Type acculader	Instelbereik
BC12202A	12 A - 20 A
BC12263A	15 A - 26 A
BC12403A	25 A - 40 A
BC12603A	36 A - 60 A
BC12803A	48 A - 80 A
BC24303A	18 A - 30 A
BC24503A	30 A - 50 A
BC24803A	48 A - 80 A

der toenemen en de stroom geleidelijk afnemen.

FLOAT-FASE

Als de laadstroom is gedaald tot ca. 10% van de maximale laadstroom, wordt de laadspanning verlaagd, tot de Floatspanning (Zie '7 Technische gegevens', laadspanning, Float), dit beperkt het waterverbruik van de accu's.

5.1 Beveiligingen

De acculader schakelt zichzelf uit bij een van de volgende storingen en schakelt zichzelf ook weer in als de storing is opgeheven:

- Te lage, of te hoge, netspanning
- Kortsluiting van de uitgang
- Te hoge accuspanning
- Te hoge temperatuur van de acculader

Bij verkeerd om aansluiten van plus en min van de accu zal de laadstroomzekering doorbranden.

5.2 LED indicators

De acculader is voorzien van de volgende LED indicators:

	LED	Functie
'ON'	Knipperend:	Kortsluiting van de uitgang
	Aan:	Lader in bedrijf.
'BOOST'	Uit:	Laadfase 'FLOAT'.
	Aan:	Laadfase 'BOOST'
'TEMP'	Uit:	OK.
	Aan:	Te hoge temperatuur van de acculader
'BATT'	Uit:	OK.
	Aan:	Te hoge accuspanning
'FUSE'	Uit:	OK.
	Aan:	Laadstroomzekering defect
Net	Uit:	Geen netspanning. (115 V / 230 V)
	Aan:	OK
'REVERSE POLARITY'	Uit:	OK
	Aan:	Plus en min accuaansluiting verkeerd om aangesloten.

Keuzeschakelaar 80 A - 40 A (BC24803A)

De acculader BC24803A is voorzien van een keuzeschakelaar 80 A - 40 A. Met deze schakelaar kan de maximale laadstroom van de acculader worden ingesteld.

Door de maximale laadstroom te verlagen wordt tevens het opgenomen vermogen verlaagd. Een walaansluiting met een (te) kleine zekering kan dan toch worden benut om de accu's te laden.

6 Storingen

Indien de acculader niet werkt zal hij in de regel zelf aangeven wat er aan de hand is:

Storing/indicatie	Mogelijke oorzaak	Oplossing
LED 'ON' uit.	Acculader niet aangesloten.	Sluit acculader aan.
	Geen netspanning (walspanning).	- Netspanning controleren! Indien in orde, contact opnemen met service! - Zekering in netaansluiting defect, vervang zekering.
	Net Aan/Uit schakelaar staat uit.	Schakel de netschakelaar in
	Netspanning te laag.	Herstel slechte verbindingen of pas netkabel met grotere draaddoorsnede toe.
	LED printkaart aansluiting verbroken.	Herstel verbinding.
LED 'ON' knippert.	Accu's niet of onjuist aangesloten.	Controleer de aansluitingen van de laadstroomkabels en de poolklemmen van de accu.
	Kortsluiting of overbelasting van de acculader.	Hef de kortsluiting of overbelasting op.
	Temperatuursensor niet aangesloten of slechte verbinding tussen acculader en temperatuursensor. *)	Sluit een temperatuursensor aan of herstel de slechte verbindingen
LED 'TEMP' aan , ten gevolge van een te hoge temperatuur van de acculader.	Extreem hoge omgevingstemperatuur.	Laat de acculader afkoelen.
	Ventilatieopeningen geblokkeerd.	Maak de ventilatieopeningen vrij.
	Acculader is opgesteld in een slecht geventileerde plaats.	Wijzig de opstelling.
	Acculader is opgesteld in de nabijheid van een warmtebron.	Wijzig de opstelling.
	Defect in de acculader bijvoorbeeld een defecte ventilator.	Laat de acculader repareren.
LED 'FUSE' aan. Ten gevolge van een te hoge uitgangsspanning van de acculader.	Laadstroomzekering defect.	Vervang de laadstroomzekering.
	Accuaansluitingen omgepoold.	Sluit de PLUS en de MIN correct aan.
	Onjuiste waarde van de laadstroomzekering.	Plaats een zekering met de juiste waarde.
	Laadstroomzekering maakt slecht contact in de zekeringhouder.	Herstel de verbinding zekering – houder.
LED 'BATT' aan.	Onjuiste instelling van de acculader.	Controleer en wijzig de instellingen.
	Accuspanning te hoog.	Belast de accu om de accuspanning te verlagen.
	Temperatuursensor kortgesloten. *)	Sluit de temperatuursensor correct aan.

*) Alleen indien de acculader is voorzien van temperatuursensor.

7 Technische gegevens

Type:	BC12202A	BC12263A	BC12403A	BC12603A	BC12803A	BC24303A	BC24503A	BC24803A
Voedingsspanning:	230 Volt of 115 Volt ($\pm 15\%$) Intern instelbaar							
Frequentiebereik:	50 of 60 Hz ($\pm 10\%$) cat. II							
Opgenomen vermogen:	300 W	400 W	600 W	900 W	1200 W	900 W	1500 W	2400 W
Nominale stroom bij 230 Volt:	1,2 A	1,8 A	2,7 A	4 A	5,3 A	4 A	6,7 A	10,6 A
bij 115 Volt:	2,4 A	3,6 A	5,4 A	8 A	11 A	8 A	13,4 A	22 A
Accuspanning, nominaal:	12 V				24 V			
Laadspanning	Boost / Float:				Boost / Float:			
- vloeistofge vulde accu's	14,1 V / 13,4 V				28,2 V / 26,8 V			
- gelge vulde accu's	14,5 V / 13,8 V				29,0 V / 27,6 V			
- semi-tractie accu's	14,4 V / 14,0 V				28,8 V / 28,0 V			
- AGM accu's	14,3 V / 13,4 V				28,6 V / 26,8 V			
Laadstroom, maximaal ($\pm 5\%$):	20 A	26 A	40 A	60 A	80 A	30 A	50 A	80 A
Laadkarakteristiek:	IUoU, Begrensd e laadstroom, laadspanning (equalize), onderhoudsspanning (float)							
Aantal geïsoleerde uitgangen:	2	3						
Geschikt voor een accucapaciteit in Ah, bij een laadtijd van 11 tot 14 uur								
- vloeistofge vulde accu's	135 - 200	175 - 250	270 - 440	400 - 600	550 - 800	200 - 300	350 - 500	550 - 800
- gelge vulde accu's	100 - 130	130 - 170	200 - 250	300 - 400	400 - 525	150 - 200	250 - 325	400 - 525
- semi-tractie accu's	120 - 150	150 - 200	200 - 270	325 - 440	440 - 550	150 - 200	300 - 400	440 - 800
- AGM accu's	100 - 120	150 - 200	250 - 400	270 - 400	525 - 800	175 - 270	325 - 440	500 - 800
Instelbaar voor accutype:	Vloeistofge vuld / Gelge vuld / Semi-tractie / AGM							
Beveiligingen								
Onderspanning net	115 V I/P - < 80 V , 230 V I/P - < 180 V							
Te hoge accuspanning	> 15,5 V					> 31 V		
Hoge temperatuur	De acculader heeft een te hoge temperatuur							
Ompolen	Tegen verkeerd-om aansluiten van plus en min van de accu							
Kortsluiting	Uitgang							
Zekering, net	Glaszekering 'Time Lag (T)' (traag), voor de grootte van de zekeringen zie '10 Aansluittekeningen'							
Zekering, accu	Stripzekering 32 V, voor de grootte van de zekeringen zie '10 Aansluittekeningen'							
Alarmzoemer	Voor waarschuwing bij verkeerd-om aansluiten van plus en min van de accu							
Indicatie	Net ON, Lader ON, BOOST, Te hoge accuspanning, Te hoge temperatuur, Defecte laadstroomzekering, Accuaansluiting verkeerd-om							
Bediening	Aan/uit netschakelaar							En laadstroom keuzeschakelaar
Omgevingstemperatuur,								
- tijdens gebruik:	- 10 °C tot +50 °C							
- tijdens opslag:	- 20 °C tot +70 °C							
Geforceerde luchtkoeling, aantal ventilatoren:	1	1	2	2	2	2	2	4
Relatieve vochtigheid:	10 tot 90 % condensvrij							
Beschermingsgraad:	IP20							
Afmetingen [mm]:	293 x 180 x 95	293 x 180 x 95	305 x 246 x 90	340 x 292 x 90	340 x 292 x 90	305 x 246 x 90	340 x 292 x 90	340 x 289 x 181
Gewicht:	1,5 kg	1,7 kg	3,5 kg	4,5 kg	4,5 kg	3,5 kg	4,5 kg	8 kg

Contents

1	Introduction	9
2	Users information	9
2.1	Aim of this manual	9
2.2	Explanation to the symbols	9
3	For your own safety	10
3.1	General	10
3.2	Use	10
4	Installation	10
4.1	Installing	10
4.2	Battery connections	10
4.3	Polarity reversal protection	11
4.4	Separation diode	11
4.5	Selecting battery type	11
4.6	LED control panel	11
4.7	Remote control panel	11
4.8	Temperature sensor	11
4.9	Connection to mains voltage	11
5	Operation	12
5.1	Protection	12
5.2	LED indicators	12
6	Malfunctions	13
7	Technical details	14
8	Cable selection table	39
9	Charge characteristic	39
10	Connection drawings	40
11	Electrical circuit diagrams	42
12	Main dimensions	44

1 Introduction

The VETUS fully automatic battery charger is extremely suitable for fast and efficient charging of many kinds of lead/acid batteries (both open and sealed fluid filled batteries, gel filled batteries, deep cycle batteries and AGM batteries).

Refer to the technical details for the maximum charging current. Because the charging current is fully automatically regulated according to an optimum charging type, the charger can always stay connected; even during winter storage.

The battery charger has 3 outputs, to charge 3 separate batteries at the same time (type BC12202A has 2 outputs!).

The battery charger is made for mains voltages of both 115 and 230 volts AC current (adjustable).

2 Users information

2.1 Aim of this manual

This user's manual provides important information, necessary for safe and correct use of the battery charger. Therefore observe the instructions to prevent danger to the user!

Read the manual through carefully and observe all information stated herein to increase the reliability of the installation and to extend the life span of the battery charger.

Let everyone who is going to use the battery charger read through this manual.

Before the battery charger is switched on for the first time, all chapters of this manual must have been read through carefully.

2.2 Explanation to the symbols

To guarantee the user with sufficient safety, additional instructions are given. Sufficient safety during use of the battery charger is only guaranteed if these are observed. The additional instructions are indicated as follows:



Tip!

Is a comment that simplifies working with the battery charger if you observe this tip!



N.B.!

Is a comment that indicates that the battery charger could be damaged.



Warning!

Is a comment that indicates that the lives of people could be in direct danger.

3 For your own safety

3.1 General



Warning!

Highly dangerous currents can arise in the battery charger!

The charger may only be opened and repaired by an electrician.

Before opening the battery charger, always disconnect it from the mains voltage and the battery.



Tip!

If the safety precautions are not observed during use of the battery charger, then all forms of guarantee and liability of the manufacturer/supplier will lapse.

3.2 Use

The battery charger is exclusively designed for charging lead/acid batteries. Depending on the setting, open or sealed fluid filled batteries, gel filled batteries, deep cycle batteries or AGM batteries can be charged.

Please observe the following instructions from the manufacturer.

The battery charger is not suitable for all other batteries and non-chargeable batteries!

The battery charger may only be used in technically perfect condition. If malfunctions occur that can affect the safety of user and ship, the battery charger must immediately be turned off.

For safety reasons, amendments to the apparatus are prohibited.

Repairs (e.g. replacing the direct current fuse) may only be carried out by persons skilled in such.

Safety earthing must be observed.

4 Installation

4.1 Installing

Choose a dry place at considerable distance from a heat source.

High temperatures can negatively affect the capacity of the apparatus.

Therefore never cover the ventilation openings and keep a space of at least 10 cm free around the battery charger.

Do not place the battery charger too far from the battery in order to restrict the loss of voltage on the (12 volt resp. 24 volt) connection wires as much as possible. If necessary, it is better to lengthen the 230 volt lead. Do not place the battery charger directly above the battery; sulphurous battery fumes could cause damage to the electronic parts.

The apparatus meets the protection level IP 20.

Use the drilling jig to determine the position of the fastening holes and affix the battery charger to a wall in vertical position with the connections downwards, see also '12 Main measurements'.



Do not drill any extra fastening holes in the metal casing!

The presence of small metal particles in the battery charger can cause irreparable damage.

4.2 Battery connections



Warning!

First disconnect the mains voltage before connecting or disconnecting the batteries.



N.B.!

The battery current must correspond with the details on the battery charger!

Refer to the '11 Electrical circuit diagrams' to see how the battery charger must be connected to the batteries.

Use cables of sufficient thickness and use cable sockets, see '8 Cable selection table' for the correct cable diameter.



It is advisable to use short shielded or twisted battery cables to comply with CE guidelines.



Warning!

Large currents flowing through wires that are too thin, or transfer resistances caused by bad connections can lead to wires or (plug) connections becoming extremely hot and causing fire.



N.B.!

When connecting the charger to the battery observe the correct polarity!

4.3 Polarity reversal protection

By wrongly connecting plus and minus of the battery, the charging current fuse will blow.

Reverse polarity LED will light up, which is located in between the plus and minus of the bolts, and buzzer will be activated.

Insert a new fuse of the same type and ensure that it contacts properly.

Always connect the plus (+) cable(s) first and the minus (-) cable last.

4.4 Diode splitter

The battery charger is provided with a diode splitter so that several batteries can be charged separately from one another.

Connect the light battery to connection B1 of the battery charger.

For separate charging of the batteries with the dynamo a separate battery splitter can be installed or instead of a charger a combined battery charger/splitter can be installed. Use the Vetus voltage loss proof battery splitter, combined charger/splitter or ensure that the charging voltage of the dynamo is compensated.

4.5 Selecting battery type

Set the battery charger for the type of lead/acid battery that has to be charged.

- 1 Fluid filled batteries, both open and sealed batteries.
- 2 Gel filled batteries.
- 3 Deep cycle batteries.
- 4 AGM Batteries

Refer to '10 Connection drawings', this shows where the switch is for setting the battery type.

Refer to '9 Charge characteristic' how to set the switch.

4.6 LED control panel

Refer to '10 Connection drawings' for connecting an optional LED control panel.

4.7 Remote control panel

Refer to '10 Connection drawings' for connecting an optional remote control panel.

The 8 way RJ connector is provided for connecting the remote panel.

With remote panel the following functions can be used,

- 1 Charger ON/OFF
- 2 Charging current adjust. The charging current of the batteries can be adjusted using the knob.
- 3 Status indication by means of LED's

LED		Function
'ON'	On	Charger in working
	Flashing	Output short circuit
'BOOST'	Off	Charging phase 'FLOAT'
	On	Charging phase 'BOOST'
'FAULT'	On	Over temperature, Battery over voltage, Output fuse blown

4.8 Temperature sensor

If in tropical climates or due to other conditions the batteries become very hot, it is advisable to adjust the charging type for these (high) battery temperatures. This is possible with the temperature sensor, optionally available from VETUS.

Remove the 2 k ohm resistance and connect an optional temperature sensor.

Refer to '10 Connection drawings' for connecting an optional temperature sensor.

Place the temperature sensor on the battery which will reach the highest temperature.

N.B. **BC24803A:** A temperature sensor is to be connected to the top printed circuit board only.

4.9 Connection to mains voltage



N.B.!

The battery charger must be set at the voltage at which it is connected; 230 Volt / 50 Hz or 115 Volt / 60 Hz.

The battery charger is supplied ready for use at 230 Volt AC.

Setting (or checking the setting) must always be carried out before the battery charger is connected to the mains for the first time.



An incorrect setting for the mains voltage (e.g. setting at 115 Volt AC whereas the mains voltage is 230 Volt AC) will result in irreparable damage to the battery charger.

N.B. **BC24803A:** Input voltage 230V/115V AC is selected on top printed circuit board only.

When the mains ON switch is on, the LED will light up which is located near the cable gland.

Amending setting


To amend the setting, move the cable socket as shown in the drawings, see '10 Connection drawings'.

The apparatus must be protected against high touch voltage according to instructions of the local electricity company.

The mains fuse to be used must be according to the table here below:

Type battery charger	Mains fuse
BC12202A	5 A
BC12263A	6 A
BC12403A	10 A
BC12603A, BC24303A	16 A
BC12803A, BC24503A, BC24803A	16 A (2x)

gL fuses or safety automatics of type B or C can be used.

 It is advisable to earth the battery charger to comply with the CE guidelines.

 **Warning!**

Earthing 230 Volt electrical apparatus on board of a ship that is not connected via a quayside connection with a quay socket protected against earth leakage is only worthwhile, if an earth leakage protection or chassis insulation protection is present (floating mains).

Consult your installer for this.

Additionally the local regulations that can differ per country are of importance and also their application can be important (often special rules apply for professional shipping and in particular passenger ships).

VETUS can not accept responsibility for use of the battery charger contrary to the local regulations.

5 Operation

After connecting the battery, charging starts automatically and the 'ON' LED shall light up to indicate this.

The VETUS battery charger has a charging type that can be denoted as IUoU-float.

BOOST-PHASE

The battery charger begins to charge the battery with the maximum charging current.

Current limit adjust range, in case a remote control panel is connected:

Type battery charger	Adjust range
BC12202A	12 A - 20 A
BC12263A	15 A - 26 A
BC12403A	25 A - 40 A
BC12603A	36 A - 60 A
BC12803A	48 A - 80 A
BC24303A	18 A - 30 A
BC24503A	30 A - 50 A
BC24803A	48 A - 80 A

As soon as the gas pressure of the battery is reached (See '7 Technical details', charge voltage, Boost), the charge voltage shall not further increase and the current will gradually decrease.

FLOAT-PHASE

If the charging current has decreased to approx. 10% of the maximum charging current, the charging voltage will be decreased to the Float Voltage (see '7 Technical details', charging current, Float). This reduces the water usage of the batteries.

5.1 Protection

The battery charger switches itself off at the following malfunctions and switches itself on again once the malfunction is resolved:

- Mains voltage too low or too high
- Short circuiting of the output
- Battery voltage too high
- Battery charger at too high a temperature

By wrongly connecting plus and minus of the battery the charging current fuse will blow.

5.2 LED indicators

The battery charger is provided with the following LED indicators:

	LED	Function
'ON'	Flashing:	Output short circuit
	On:	Charger in working.
'BOOST'	Off:	Charging Phase 'FLOAT'
	On:	Charging Phase 'BOOST'
'TEMP'	Off:	OK.
	On:	Battery charger being at too high temperature
'BATT'	Off:	OK.
	On:	Battery voltage too high
'FUSE'	Off:	OK.
	On:	Output fuse blown
Mains	Off:	No mains voltage (115 V / 230 V)
	On:	OK
'REVERSE POLARITY'	Off:	OK
	On:	Wrong connection of plus and minus battery terminals

80 A - 40 A (BC24803A) selector switch

The BC24803A battery charger has an 80 A - 40 A selector switch, with which the maximum charging current of the charger can be set.

By reducing the maximum charging current the amount of power consumed is simultaneously lowered. A shore power connection with an otherwise too low fuse can then be used to charge the batteries.

6 Malfunctions

If the battery charger does not work it will usually indicate what is wrong:

Malfunction/indication	Possible cause	Solution
LED 'ON' off.	Battery charger not connected.	Switch battery charger on.
	No mains voltage (quayside voltage).	- Check mains voltage! If it is ok, contact service department! - Fuse in mains connection defect, replace fuse.
	Mains On/Off switch is off.	Switch on mains switch.
	Mains voltage too low.	Restore bad connections or use mains cable with larger cable diameter.
	LED printed circuit board connection broken.	Restore connection.
LED 'ON' flashing.	Batteries not connected or wrongly connected.	Check the connections of the charging current cables and the polarity terminals of the battery.
	Short circuiting or overloading of the battery charger.	Resolve the short circuiting or overloading.
	Temperature sensor not connected or bad connection between battery charger and temperature sensor. *)	Connect a temperature sensor or restore the bad connections
LED 'TEMP' on, as a result of the battery charger being at too high a temperature. Extremely high environmental temperature.	ture.	Allow the battery charger to cool down.
	Ventilation openings are blocked.	Free up the ventilation openings.
	Battery charger is set up in a badly ventilated area.	Set up elsewhere.
	Battery charger is set up near to a heat source.	Set up elsewhere.
	Defect in the battery charger, e.g. a defect ventilator.	Have the battery charger repaired.
LED 'FUSE' on.	Charging current fuse defect.	Replace the charging current fuse.
	Battery connections with reverse polarity.	Connect the PLUS and the MINUS correctly.
	Incorrect charging current fuse.	Replace with the correct fuse.
	Current charging fuse does not connect properly in the fuse holder.	Restore the connection fuse-holder.
LED 'BATT' on.	Incorrect setting of the battery charger.	Check and amend the setting.
	Battery voltage too high.	Load the battery to lower the battery voltage.
	Temperature sensor short circuited. *)	Connect the temperature sensor properly.

*) Only if the battery charger has a temperature sensor.

7 Technical details

Type:	BC12202A	BC12263A	BC12403A	BC12603A	BC12803A	BC24303A	BC24503A	BC24803A
Supply voltage:	230 Volt or 115 Volt ($\pm 15\%$) internally adjustable							
Frequency range:	50 or 60 Hz ($\pm 10\%$) cat. II							
Power consumption:	300 W	400 W	600 W	900 W	1200 W	900 W	1500 W	2400 W
Nominal current at 230 Volt:	1.2 A	1.8 A	2.7 A	4 A	5.3 A	4 A	6.7 A	10.6 A
at 115 Volt:	2.4 A	3.6 A	5.4 A	8 A	11 A	8 A	13.4 A	22 A
Battery voltage, nominal:	12 V					24 V		
Charging voltage	Boost / Float:					Boost / Float:		
- fluid filled batteries	14.1 V / 13.4 V					28.2 V / 26.8 V		
- gel filled batteries	14.5 V / 13.8 V					29.0 V / 27.6 V		
- deep cycle batteries	14.4 V / 14.0 V					28.8 V / 28.0 V		
- AGM batteries	14.3 V / 13.4 V					28.6 V / 26.8 V		
Charging current, maximum ($\pm 5\%$):	20 A	26 A	40 A	60 A	80 A	30 A	50 A	80 A
Charging characteristic:	IUoU, limited charging current, charging current, (equalise), maintenance current (float)							
Number of isolated outputs:	2	3						
Suitable for a battery capacity in Ah, at a charging time of 11 to 14 hours:								
- fluid filled batteries	135 - 200	175 - 250	270 - 440	400 - 600	550 - 800	200 - 300	350 - 500	550 - 800
- gel filled batteries	100 - 130	130 - 170	200 - 250	300 - 400	400 - 525	150 - 200	250 - 325	400 - 525
- deep cycle batteries	120 - 150	150 - 200	200 - 270	325 - 440	440 - 550	150 - 200	300 - 400	440 - 800
- AGM batteries	100 - 120	150 - 200	250 - 400	270 - 400	525 - 800	175 - 270	325 - 440	500 - 800
Adjustable for battery type:	Fluid filled / Gel filled / Deep cycle / AGM							
Protection								
Mains Under voltage	115 V I/P - < 80 V , 230 V I/P - < 180 V							
Battery Over voltage	> 15.5 V					> 31 V		
High temperature	Charger being at a too high temperature							
Reverse polarity	Against wrong connection plus and minus of the batteries							
Short Circuit	Output							
Fuse, mains	Glass fuse 'Time Lag (T)' (delayed) for the size of the fuses see '10 Connection Drawings'							
Fuse, battery	Strip fuse 32 V, for the size of the fuses see '10 Connection Drawings'							
Audible alarm	For battery reverse polarity warning							
Indicators	Mains ON, Charger ON, Boost ,Battery over voltage, Over temperature, Output fuse blown, Rev. polarity							
Control	Mains on/off switch							And charge current selector switch
Ambient temperature,								
- during use:	- 10 °C to +50 °C							
- during storage:	- 20 °C to +70 °C							
Forced air cooling, number of fans:	1	1	2	2	2	2	2	4
Relative humidity:	10 to 90% condense free							
Protection level:	IP20							
Dimensions [mm]:	293 x 180 x 95	293 x 180 x 95	305 x 246 x 90	340 x 292 x 90	340 x 292 x 90	305 x 246 x 90	340 x 292 x 90	340 x 289 x 181
Weight:	1.5 kg	1.7 kg	3.5 kg	4.5 kg	4.5 kg	3.5 kg	4.5 kg	8 kg

Inhalt

1	Einleitung	15
2	Benutzerinformationen	15
2.1	Zweck dieser Bedienungsanleitung	15
2.2	Erklärung der Symbole	15
3	Zu Ihrer eigenen Sicherheit	16
3.1	Allgemeines	16
3.2	Anwendung	16
4	Installation	16
4.1	Aufstellen	16
4.2	Batterieanschlüsse	16
4.3	Umpolungsschutz	17
4.4	Trenndiode	17
4.5	Einstellen Batterietyp	17
4.6	LED-Kontrollpaneel	17
4.7	Fernbedienungspaneel	17
4.8	Temperatursensor	17
4.9	Anschluss Netzspannung	17
5	Bedienung	18
5.1	Sicherungen	18
5.2	LED-Anzeigen	18
6	Störungen	19
7	Technische Daten	20
8	Drahtwahltabelle	39
9	Ladekennlinie	39
10	Anschlusszeichnungen	40
11	Verdrahtungsschemata	42
12	Hauptabmessungen	44

1 Einleitung

Der VETUS vollautomatische Batterielader ist hervorragend geeignet zum schnellen und effizienten Laden vieler Arten von Blei-/Säurebatterien (sowohl offene als auch geschlossene Nassbatterien, Gelbatterien, Semitraktionsbatterien oder AGM-Batterien).

Sehen Sie für den maximalen Ladestrom bei den technischen Daten nach. Da der Ladestrom vollautomatisch gemäß einer optimalen Ladecharakteristik geregelt wird, kann der Lader stets angeschlossen bleiben, auch während der Winterbergung.

Der Batterielader verfügt über 3 Ausgänge, um gleichzeitig 3 Batterien unabhängig voneinander aufladen zu können (Typ BC12202A hat 2 Ausgänge).

Der Batterielader eignet sich für eine Netzspannung von sowohl 115 als auch 230 Volt Wechselspannung (einstellbar).

2 Benutzerinformationen

2.1 Zweck dieser Bedienungsanleitung

Diese Bedienungsanweisung erteilt wichtige Informationen, die für die sichere und korrekte Nutzung des Batterieladers vonnöten sind. Beachten Sie also die Anweisungen, um Gefahren für den Benutzer auszuschließen!

Lesen Sie die Bedienungsanweisung aufmerksam durch und beachten Sie alle hierin enthaltenen Informationen, um die Zuverlässigkeit der Anlage zu erhöhen und die Lebensdauer des Batterieladers zu verlängern.

Lassen Sie diese Bedienungsanweisung von allen Personen durchlesen, die mit der Bedienung des Batterieladers beauftragt sind.

Bevor der Batterielader erstmalig eingeschaltet wird, müssen alle Kapitel dieser Bedienungsanweisung aufmerksam gelesen worden sein.

2.2 Erklärung der Symbole

Um genügend Sicherheit für den Benutzer zu garantieren, werden ergänzende Anweisungen gegeben. Nur wenn diese beachtet werden, ist genügend Sicherheit im Umgang mit dem Batterielader garantiert. Die ergänzenden Anweisungen werden wie folgt angegeben:



Tipp!

Ist eine Bemerkung, die die Arbeit mit dem Batterielader vereinfacht, wenn Sie diesen Tipp beachten!



Achtung!

Ist eine Bemerkung, die auf eine mögliche Beschädigung des Batterieladers verweist.



Warnung!

Ist eine Bemerkung, die auf eine mögliche lebensgefährliche Situation für Personen verweist.

3 Zu Ihrer eigenen Sicherheit

3.1 Allgemeines



Warnung!

In dem Batterielader treten lebensgefährliche Spannungen auf!

Das Ladegerät darf nur von einem Elektriker geöffnet und repariert werden.

Vor dem Öffnen des Batterieladers müssen stets alle Anschlüsse mit der Netzspannung und mit der Batterie getrennt werden.



Tipp!

Werden bei der Verwendung des Batterieladers die Sicherheitsvorschriften nicht beachtet, so verfällt jegliche Form von Garantie und Haftung durch den Hersteller/Lieferanten.

3.2 Anwendung

Der Batterielader ist ausschließlich für das Laden von Blei-/Säurebatterien bestimmt.

Es können abhängig von der Einstellung offene als auch geschlossene Nassbatterien, Gelbatterien, Semitraktionsbatterien oder AGM-Batterien geladen werden.

Beachten Sie bitte die Vorschriften des Batterieherstellers!

Für alle anderen Batterien und nicht wiederaufladbaren Batterien ist der Batterielader nicht geeignet!

Der Batterielader darf nur in technisch einwandfreiem Zustand verwendet werden. Wenn für die Sicherheit von Benutzer und Schiff relevante Störungen auftreten, muss der Batterielader unverzüglich außer Betrieb gesetzt werden.

Änderungen an dem Gerät sind aus Sicherheitsgründen verboten.

Reparaturen (z. B. Austausch der Gleichstromsicherung) dürfen nur von Fachleuten ausgeführt werden.

Sicherheitserdung muss beachtet werden!

4 Installation

4.1 Aufstellen

Wählen Sie einen trockenen Platz mit großem Abstand von Wärmequellen.

Hohe Temperaturen können die Leistung des Geräts beeinträchtigen.

Decken Sie daher die Lüftungsöffnungen nie ab und halten Sie rings um den Batterielader einen Freiraum von mindestens 10 cm.

Stellen Sie den Batterielader nicht zu weit von der Batterie entfernt auf, um Spannungsverlust über die (12 Volt bzw. 24 Volt) Anschlussleitungen so weit wie möglich zu beschränken. Besser ist also, die 230-Volt-Leitung nötigenfalls zu verlängern. Stellen Sie den Batterielader auch nicht direkt auf die Batterie: Schwefelhaltige Batteriedämpfe können Schäden an den elektronischen Teilen verursachen.

Das Gerät genügt dem Schutzgrad IP 20.

Verwenden Sie die Bohrschablone, um die Position der Befestigungslöcher zu bestimmen, und montieren Sie den Batterielader in vertikaler Lage mit den Anschlüssen nach unten gegen eine Wand, siehe auch „12 Hauptabmessungen“.



Bohren Sie keine zusätzlichen Befestigungslöcher in das Metallgehäuse!

Das Vorhandensein kleiner Metallteilchen im Batterielader kann irreparable Schäden verursachen.

4.2 Batterieanschlüsse



Warnung!

Trennen Sie das Gerät vom Netzanschluss, bevor Sie die Batterien anschließen oder ausbauen.



Achtung!

Die Batteriespannung muss mit den auf dem Batterielader angegebenen Daten übereinstimmen!

Sehen Sie in „11 Verdrahtungsschemata“ nach, wie der Batterielader an die Batterien anzuschließen ist.

Verwenden Sie Leitungen mit hinreichender Dicke und Kabelschuhe, siehe „8 Drahtwahltabelle“ für die korrekten Leiterquerschnitte.



Um den CE-Richtlinien zu genügen, ist es ratsam, kurze abgeschirmte oder gedrehte Batteriekabel zu verwenden.



Warnung!

Große Ströme durch zu dünne Drähte und durch schlechte Verbindungen verursachte Übergangswiderstände können dazu führen, dass Drähte oder (Stecker-) Verbindungen sehr heiß werden und Feuer verursachen können.



Achtung!

Achten Sie beim Anschluss des Laders an die Batterie auf die korrekte Polarität!

4.3 Umpolungsschutz

Durch verkehrtes Anschließen von Plus und Minus der Batterie brennt die Ladestromsicherung durch.

Die LED 'Reserve Polarity' schaltet sich ein, sie befindet sich zwischen dem Plus- und Minusanschluss, und der Summer erklingt.

Setzen Sie eine neue Sicherung mit derselben Charakteristik ein und sorgen Sie dafür, dass ein ordentlicher Kontakt hergestellt ist.

Schließen Sie immer zuerst die Plus- (+) Kabel an und als letztes das Minus- (-) Kabel.

4.4 Trenndiode

Der Batterielader verfügt über eine Trenndiode, so dass mehrere Batterien unabhängig voneinander aufgeladen werden können.

Schließen Sie die Lichtbatterie an Anschluss B1 des Batterieladers an.

Für ein getrenntes Laden der Batterien mit dem Dynamo muss eine separate Trenndiode oder ein kombinierter Batterielader/Trenndiode installiert werden. Es empfiehlt sich die Benutzung einer spannungsverlustfreien Vetus Trenndiode oder der kombinierten Batterielader/Trenndiode. Eine andere Möglichkeit ist, die Ladespannung des Dynamos zu kompensieren.

4.5 Einstellen Batterietyp

Stellen Sie den Batterielader für den Typ der Blei-/Säurebatterie ein, der aufgeladen werden soll.

- 1 Nassbatterien, sowohl offene als auch gasdichte Batterien.
- 2 Gelbatterien.
- 3 Semitraktionsbatterien
- 4 AGM Batterien.

Schauen Sie in "10 Anschlusszeichnungen" nach, hier ist angegeben, in welcher Position sich der Schalter für die Einstellung des Batterietyps zu befinden hat.

Schauen Sie in „9 Ladecharakteristik“ nach, hier ist angegeben, wie der Schalter einzustellen ist.

4.6 LED-Kontrollpaneel

Schauen Sie in "10 Anschlusszeichnungen" nach für das Anschließen eines optionalen LED-Kontrollpaneels.

4.7 Fernbedienungspaneel

Der achtpolige RJ-Anschluss ist für den Anschluss des Fernbedienungspaneels bestimmt. Mit dem Fernbedienungspaneel können die folgenden Funktionen benutzt werden:

- 1 Lader AN-/AUS
- 2 Einstellung des Ladestroms. Der Ladestrom kann mit dem Drehknopf eingestellt werden.
- 3 Statusindikation mit den LEDs

LED		Funktion
'ON'	An	Lader in Betrieb
	Blinkern	Kurzschluss des Ausgangs
'BOOST'	Aus	Ladephase 'FLOAT'
	An	Ladephase 'BOOST'
'FAULT'	An	zu hohe Temperatur, zu hohe Batteriespannung, Ladestromsicherung defekt

4.8 Temperatursensor

Wenn in tropischen Gebieten oder durch andere Bedingungen die Batterien sehr warm werden, ist es empfehlenswert, für diese (hohe) Batterietemperatur die Ladecharakteristik anzupassen. Dies ist mit dem optional von VETUS lieferbaren Temperatursensor möglich.

Entfernen Sie den 2 k Ω -Widerstand und schließen Sie den optionalen Temperatursensor an.

Schauen Sie in "10 Anschlusszeichnungen" nach für das Anschließen eines optionalen Temperatursensors.

Setzen Sie den Temperatursensor auf die Batterie, welche die höchste Temperatur erreichen wird.

Hinweis: **BC24803A**: Nur auf die oberste Steuerungskarte einen Temperatursensor anschließen.

4.9 Anschluss Netzspannung



Achtung!

Der Batterielader muss auf die Spannung eingestellt werden, an welche er angeschlossen wird: 230 Volt / 50 Hz oder 115 Volt / 60 Hz.

Der Batterielader ist bei der Lieferung für die Verwendung von 230 Volt AC eingestellt.

Das Einstellen (oder Kontrollieren der Einstellung) muss immer ausgeführt werden, bevor der Batterielader erstmalig ans Netz angeschlossen wird.



Eine falsche Einstellung der Netzspannung (z. B. Einstellung auf 115 Volt AC, während die Netzspannung 230 Volt AC ist) führt zu irreparablen Schäden an dem Batterielader.

Hinweis: **BC24803A**: Einstellung der Netzspannung 230V/115V AC nur auf der obersten Steuerungskarte.

Wenn der Netzschalter angeschaltet ist, leuchtet die LED-Anzeige neben der Kabeleinführung auf.

Ändern der Einstellung


Versetzen Sie die Kabelschuhe, wie auf den Zeichnungen angegeben, um die Einstellung zu ändern; siehe "10 Anschlusszeichnungen".

Das Gerät muss gemäß den lokalen Vorschriften der Elektrizitätsgesellschaft vor zu hohen Berührungsspannungen geschützt werden.

Die zu verwendende Netzsicherung ist aus unten stehender Tabelle ersichtlich:

Typ Batterielader	Netzsicherung
BC12202A	5 A
BC12263A	6 A
BC12403A	10 A
BC12603A, BC24303A	16 A
BC12803A, BC24503A, BC24803A	16 A (2x)

Es können Schmelzsicherungen der Betriebsklasse gL oder Sicherheitsautomaten mit B- oder C-Charakteristik verwendet werden.

 Um den CE-Richtlinien zu genügen, ist es ratsam, den Batterielader zu erden.

Warnung!

Das Erden von elektrischen Geräten mit 230 Volt an Bord eines Schiffes, das nicht über einen Landanschluss mit einer gegen Erdschluss gesicherten Landsteckdose verbunden ist, ist nur dann sinnvoll, wenn auf dem Schiff eine Erdschlussüberwachung oder Rahmenisolierung vorhanden ist („schwimmendes Netz“). Befragen Sie hierzu Ihren Installateur. Zugleich sind hier die lokalen Vorschriften wichtig, die von Land zu Land differieren können, und auch die Anwendung kann dabei wichtig sein (für Frachtschiffahrt und insbesondere für Passagierschiffe gelten oft besondere Vorschriften). VETUS übernimmt keine Verantwortung für eine Verwendung des Batterieladers, die im Konflikt mit örtlichen Vorschriften steht.

5 Bedienung

Nach dem Anschluss der Batterie startet das Laden automatisch, was durch das Aufleuchten der LED "ON" angezeigt wird.

Der VETUS Batterielader hat eine Ladecharakteristik, die man als IUoU-float bezeichnen kann.

BOOST-PHASE

Der Batterielader beginnt, die Batterie mit dem maximalen Ladestrom zu laden.

Einstellung Strombegrenzung, wenn ein Fernbedienungspaneel angeschlossen ist:

Batterieladertyp	Einstellbereich
BC12202A	12 A - 20 A
BC12263A	15 A - 26 A
BC12403A	25 A - 40 A
BC12603A	36 A - 60 A
BC12803A	48 A - 80 A
BC24303A	18 A - 30 A
BC24503A	30 A - 50 A
BC24803A	48 A - 80 A

Sobald die Gasspannung der Batterie erreicht ist (siehe "7 Technische Daten", Ladespannung, Boost), wird die Ladespannung nicht weiter zunehmen und der Strom allmählich abnehmen.

FLOAT-PHASE

Wenn der Ladestrom auf ca. 10 % des maximalen Ladestroms abgesunken ist, wird die Ladespannung bis auf die Floatspannung gesenkt (siehe "7 Technische Daten, Ladespannung, Float), wodurch der Wasserverbrauch der Batterien begrenzt wird.

5.1 Sicherungen

Der Batterielader schaltet sich bei den folgenden Störungen aus und nach Beheben der Störung automatisch wieder ein:

- zu niedrige oder zu hohe Netzspannung
- Kurzschluss des Ausgangs
- zu hohe Batteriespannung
- zu hohe Temperatur des Batterieladers.

Bei umgekehrtem Anschluss von Plus und Minus der Batterie brennt die Ladestromsicherung durch.

5.2 LED-Anzeigen

Der Batterielader verfügt über die folgenden LED-Anzeigen:

	LED	Funktion
'ON'	Blinkend:	Kurzschluss des Ausgangs
	An:	Lader in Betrieb
'BOOST'	Aus :	Ladephase 'FLOAT'.
	An:	Ladephase 'BOOST'
'TEMP'	Aus :	OK.
	An:	zu hohe Temperatur des Batterieladers
'BATT'	Aus :	OK.
	An:	Zu hohe Batteriespannung
'FUSE'	Aus :	OK.
	An:	Ladestromsicherung defekt
Netz	Aus :	Keine Netzspannung (115 V / 230 V)
	An:	OK.
'REVERSE POLARITY'	Aus :	OK.
	An:	Plus- und Minusbatterieanschluss verkehrt angeschlossen

Wahlschalter 80 A - 40 A (BC24803A)

Der Akkulader BC24803A ist mit einem Wahlschalter 80 A - 40 A ausgestattet. Mit diesem Schalter lässt sich der maximale Ladestrom des Akkuladers einstellen.

Bei einer Verminderung des maximalen Ladestroms verringert sich gleichzeitig die aufgenommene Leistung. Ein Wahlschluss mit einer (zu) kleinen Sicherung kann dann doch zum Laden der Akkus verwendet werden.

6 Störungen

Wenn der Batterielader nicht funktioniert, wird er in der Regel selbst angeben, welche Störung vorliegt:

Störung/Anzeige	Mögliche Ursache	Lösung
LED 'ON' aus.	Batterielader nicht angeschlossen.	Schließen Sie den Batterielader an.
	Keine Netzspannung (Landspannung).	- Netzspannung überprüfen! Wenn in Ordnung, Kontakt mit Kundendienst aufnehmen! - Sicherung an Netzanschluss defekt; Sicherung ersetzen.
	Netzschalter An-/Aus ist ausgeschaltet.	Schalten Sie den Netzschalter an.
	Netzspannung zu niedrig.	Instandsetzung schlechter Verbindungen oder Verwendung eines Netzkabels mit größerem
Leiterquerschnitt.	LED Leiterplatten-Anschluss unterbrochen.	Instandsetzung der Verbindung.
LED 'ON' blinkt.	Batterien nicht oder nicht korrekt angeschlossen.	Überprüfen Sie die Anschlüsse der Ladestromkabel und die Polklemmen der Batterie.
	Kurzschluss oder Überlastung des Batterieladers.	Heben Sie den Kurzschluss oder die Überlastung auf.
	Temperatursensor nicht angeschlossen oder schlechte Verbindung zwischen Batterielader und Temperatursensor. *)	Schließen Sie einen Temperatursensor an oder ersetzen Sie die schlechten Verbindungen.
LED 'TEMP' An als Folge einer zu hohen Temperatur des Batterieladers.	Extrem hohe Umgebungstemperatur.	Lassen Sie den Batterielader abkühlen.
	Lüftungsöffnungen blockiert.	Befreien Sie die Lüftungsöffnungen.
	Batterielader ist an einem schlecht belüfteten Platz aufgestellt.	Stellen Sie ihn woanders auf.
	Batterielader ist in der Nähe einer Wärmequelle aufgestellt.	Stellen Sie ihn woanders auf.
	Defekt im Batterielader, z. B. ein defekter Ventilator.	Lassen Sie den Batterielader reparieren.
LED 'FUSE' An.	Ladestromsicherung defekt.	Ersetzen Sie die Ladestromsicherung.
	Batterieanschlüsse umgepolt.	Schließen Sie PLUS und MINUS korrekt an.
	Falscher Wert der Ladestromsicherung.	Verwenden Sie eine Sicherung mit dem korrekten Wert.
	Ladestromsicherung hat keinen richtigen Kontakt mit dem Sicherungshalter.	Instandsetzung der Verbindung Sicherung-Halter.
LED 'BATT' An.	Falsche Einstellung des Batterieladers.	Überprüfen und ändern Sie die Einstellungen.
	Batteriespannung zu hoch.	Belasten Sie die Batterie, um die Batteriespannung zu senken.
	Temperatursensor kurzgeschlossen. *)	Schließen Sie den Temperatursensor korrekt an.

*) Nur wenn der Batterielader über einen Temperatursensor verfügt.

7 Technische Daten

Typ:	BC12202A	BC12263A	BC12403A	BC12603A	BC12803A	BC24303A	BC24503A	BC24803A
Speisespannung:	230 Volt oder 115 Volt ($\pm 15\%$) Intern einstellbar							
Frequenzbereich:	50 oder 60 Hz ($\pm 10\%$) Kat. II							
Leistungsaufnahme:	300 W	400 W	600 W	900 W	1200 W	900 W	1500 W	2400 W
Nennstrom bei 230 Volt:	1,2 A	1,8 A	2,7 A	4 A	5,3 A	4 A	6,7 A	10,6 A
bei 115 Volt:	2,4 A	3,6 A	5,4 A	8 A	11 A	8 A	13,4 A	22 A
Batteriespannung, nominal:	12 V				24 V			
Ladespannung	Boost / Float:				Boost / Float:			
- Nassbatterien	14,1 V / 13,4 V				28,2 V / 26,8 V			
- Gelbatterien	14,5 V / 13,8 V				29,0 V / 27,6 V			
- Semitraktionsbatterien	14,4 V / 14,0 V				28,8 V / 28,0 V			
- AGM-Batterien	14,3 V / 13,4 V				28,6 V / 26,8 V			
Ladestrom, maximal ($\pm 5\%$):	20 A	26 A	40 A	60 A	80 A	30 A	50 A	80 A
Ladecharakteristik:	IUoU, begrenzter Ladestrom, Ladespannung (equalize), Versorgungsspannung (float)							
Anzahl isolierter Ausgänge:	2	3						
Geeignet für eine Batteriekapazität in Ah bei einer Ladezeit von 11 bis 14 Stunden								
- Nassbatterien	135 - 200	175 - 250	270 - 440	400 - 600	550 - 800	200 - 300	350 - 500	550 - 800
- Gelbatterien	100 - 130	130 - 170	200 - 250	300 - 400	400 - 525	150 - 200	250 - 325	400 - 525
- Semitraktionsbatterien	120 - 150	150 - 200	200 - 270	325 - 440	440 - 550	150 - 200	300 - 400	440 - 800
- AGM-Batterien	100 - 120	150 - 200	250 - 400	270 - 400	525 - 800	175 - 270	325 - 440	500 - 800
Einstellbar für Batterietyp:	Nass / Gel / Semi-traction / AGM							
Sicherung								
Netzunterspannung	115 V I/P - < 80 V , 230 V I/P - < 180 V							
zu hohe Batteriespannung	> 15,5 V					> 31 V		
hohe Temperatur	Der Batterielader hat eine zu hohe Temperatur							
umpolen	Gegen verkehrten Anschluss von Plus und Minus der Batterie							
Kurzschluss	Ausgang							
Sicherung, Netz	Glassicherung 'Time Lag (T)' (träge), für die Größe der Sicherungen siehe "10 Anschlusszeichnungen"							
Sicherung, Batterie	Streifensicherung 32 V, für die Größe der Sicherungen siehe "10 Anschlusszeichnungen"							
Alarmsummer	Zur Warnung bei verkehrtem Anschluss von Plus und Minus der Batterie							
Indikation	Netz ON, Lader ON, BOOST, zu hohe Batteriespannung, zu hohe Temperatur, defekte Ladestromsicherung, Batterieanschluss verkehrt							
Bedienung	An-/Aus-Netzschalter							Und Ladestrom wahlshalter
Umgebungstemperatur,								
- beim Betrieb:	- 10 °C bis +50 °C							
- bei der Lagerung:	- 20 °C bis +70 °C							
Forcierte Luftkühlung, Anzahl Ventilatoren:	1	1	2	2	2	2	2	4
Relative Feuchtigkeit:	10 bis 90 % kondensfrei.							
Schutzgrad:	IP20							
Abmessungen [mm]:	293 x 180 x 95	293 x 180 x 95	305 x 246 x 90	340 x 292 x 90	340 x 292 x 90	305 x 246 x 90	340 x 292 x 90	340 x 289 x 181
Gewicht:	1,5 kg	1,7 kg	3,5 kg	4,5 kg	4,5 kg	3,5 kg	4,5 kg	8 kg

Table des matières

1	Introduction	21
2	Informations pour l'utilisateur	21
2.1	Objectif de ce mode d'emploi	21
2.2	Explication des symboles	21
3	Pour votre propre sécurité	22
3.1	Généralités	22
3.2	Application	22
4	Installation	22
4.1	Réglage	22
4.2	Branchements des batteries	22
4.3	Mise en sûreté de l'inversion	23
4.4	Diode de séparation	23
4.5	Réglage du type de batterie	23
4.6	Tableau de contrôle LED	23
4.7	Panneau de commande à distance	23
4.8	Capteur de température	23
4.9	Raccordement au courant	23
5	Commande	24
5.1	Systèmes de protection	24
5.2	Voyants LED	24
6	Pannes	25
7	Données techniques	26
8	Tableau de choix de câble	39
9	Caractéristique de charge	39
10	Schémas de raccordement	40
11	Schémas électriques	42
12	Principales dimensions	44

1 Introduction

Le chargeur de batteries VETUS complètement automatique est tout à fait adapté à un chargement rapide et efficace de nombreuses sortes de batteries plomb/acide (tant pour les batteries remplies de liquide ouvertes ou étanches que pour les batteries remplies de gel, de semi-traction et de AGM).

Consultez les données techniques pour le courant de charge maximal. Étant donné que le courant de charge est réglé de manière tout à fait automatique selon une caractéristique de charge optimale, le chargeur peut toujours rester raccordé, même durant l'hivernage.

Le chargeur de batteries est muni de 3 sorties pour pouvoir charger en même temps 3 batteries différentes (le type BC12202A a 2 sorties !)

Le chargeur de batteries convient à une tension d'alimentation tant de 115 que de 230 volts de tension alternative (réglable).

2 Informations pour l'utilisateur

2.1 Objectif de ce mode d'emploi

Ce mode d'emploi fournit d'importantes informations pour utiliser le chargeur de batteries de manière correcte et en toute sécurité. Tenez donc compte de ces indications pour éviter tout danger pour l'utilisateur !

Lisez attentivement le mode d'emploi et tenez compte de toutes les informations qu'il contient pour augmenter la fiabilité de l'installation et pour prolonger la durée de vie du chargeur de batteries.

Faites lire ce mode d'emploi par toutes les personnes qui sont chargées de l'utilisation du chargeur de batteries.

Avant de mettre le chargeur de batteries sous tension pour la première fois, tous les chapitres de ce mode d'emploi doivent être lus avec attention.

2.2 Explication des symboles

Pour garantir suffisamment de sécurité à l'utilisateur, des indications supplémentaires doivent être données. Une sécurité suffisante n'est garantie que si elles sont prises en compte durant la manipulation du chargeur de batteries. Les indications complémentaires sont indiquées comme suit :



Astuce !

Est une remarque qui facilite le travail avec le chargeur de batteries si vous tenez compte de ce conseil !



Attention !

Est une remarque qui vous indique que le chargeur de batteries pourrait être endommagé.



Avertissement !

Est une remarque qui vous indique que la vie de personnes pourrait être directement mise en danger.

3 Pour votre propre sécurité

3.1 Généralités



Avertissement !

Des tensions mortelles présentant un danger mortel parcourent le chargeur de batteries !

L'appareil de charge ne peut être ouvert et réparé que par un électricien.

Avant d'ouvrir le chargeur de batteries, les raccordements doivent toujours être détachés de la tension d'alimentation et de la batterie.



Astuce !

Si les prescriptions de sécurité ne sont pas prises en compte durant l'utilisation du chargeur de batteries, vous ne pourrez plus invoquer toute forme de garantie et la responsabilité du fabricant/fournisseur.

3.2 Application

Le chargeur de batteries est exclusivement destiné au chargement de batteries plomb/acide.

Selon le réglage, il est possible de charger des batteries remplies de liquide ouvertes ou étanches ainsi que des batteries remplies de gel, de semi-traction ou de AGM.

Veillez tenir compte des prescriptions du fabricant de la batterie !

Le chargeur de batteries ne convient pas à toutes les autres batteries et aux batteries non rechargeables !

Le chargeur de batteries ne peut être utilisé qu'en parfaite condition technique. Si des pannes susceptibles de mettre la sécurité de l'utilisateur et du bateau en danger surviennent, le chargeur de batteries doit être mis directement hors service.

Il est interdit, pour des raisons de sécurité, d'opérer des modifications à l'appareil.

Les réparations (p.ex. le remplacement du fusible de courant continu) ne peuvent être réalisées que par des personnes spécialisées en la matière.

La mise à la terre de sécurité doit être prise en compte !

4 Installation

4.1 Réglage

Choisissez un endroit sec à bonne distance de toute source de chaleur.

Les températures élevées peuvent influencer négativement la puissance de l'appareil.

Ne couvrez donc jamais les ouvertures de ventilation et prévoyez un espace libre d'au moins 10 cm autour du chargeur de batteries.

Ne placez pas le chargeur de batteries trop loin de la batterie pour limiter autant que possible la perte de tension sur les câbles de raccordement (12 volts ou 24 volts). Il vaut donc mieux de rallonger le câble de 230 volts si nécessaire. Ne placez pas non plus le chargeur de batteries juste au-dessus de la batterie ; les vapeurs de batterie souffrées peuvent endommager les parties électroniques.

L'appareil satisfait au niveau de protection IP 20.

Utilisez le calibre de perçage pour déterminer la position des trous de fixation et montez le chargeur de batteries en position verticale avec les raccordements vers le bas contre le mur, voir aussi la section '12 Principales dimensions'.



Ne percez aucun trou de fixation complémentaire dans le boîtier métallique !

La présence de petites particules métalliques dans le chargeur de batteries peut causer des dégâts irréparables.

4.2 Branchements des batteries



Avertissement !

Débranchez d'abord le raccordement à l'alimentation avant de brancher ou débrancher les batteries.



Attention

La tension des batteries doit correspondre aux données mentionnées sur le chargeur de batteries !

Consultez la section '11 Schémas électriques' pour savoir comment raccorder le chargeur de batteries aux batteries.

Utilisez des câbles d'une épaisseur suffisante ainsi que des cosse de câbles, voir la section '8 Tableau de choix de câble' pour connaître le bon diamètre de câble.



Pour satisfaire aux directives de la CE, il convient d'utiliser des câbles de batterie courts blindés ou torsadés.



Avertissement !

A cause de tensions trop importantes causées par des fils trop fins ou à cause de résistances de contact dues à de mauvais raccordements, les fils ou les contacts (de prise) peuvent devenir très chauds et entraîner des incendies.



Attention !

Veillez à utiliser la bonne polarité lors du raccordement du chargeur à la batterie !

4.3 Mise en sûreté de l'inversion

A cause d'un mauvais raccordement des polarités positives (+) et négatives (-), la batterie fera sauter le fusible de courant de charge.

La LED « Reverse polarity » située entre les raccordements positifs et négatifs s'allume et le signal sonore se fait entendre.

Placez un nouveau fusible avec la même caractéristique et veillez à ce qu'il soit bien mis en contact.

Raccordez toujours d'abord le(s) câble(s) positif(s) (+) et en dernier le câble négatif (-).

4.4 Diode de séparation

Le chargeur de batteries est muni d'une diode de séparation de sorte que plusieurs batteries différentes puissent être chargées. Raccordez la batterie d'éclairage au raccordement B1 du chargeur de batteries.

Une diode de séparation ou un chargeur de batteries/diode de séparation combinés doit être installé(e) pour permettre à l'alternateur de charger séparément les batteries. Utilisez la diode de séparation ou le chargeur de batteries/diode de séparation combinés (sans pertes de tension) Vetus ou veillez à ce que la tension de charge de l'alternateur soit compensée.

4.5 Réglage du type de batterie

Réglez le chargeur de batteries pour le type de batterie plomb/acier qui doit être chargée.

- 1 Les batteries remplies de liquide, tant des batteries ouvertes qu'étanches au gaz.
- 2 Les batteries remplies de gel.
- 3 Les batteries de semi-traction
- 4 Les batteries de AGM

Consultez la section '10 Schémas de raccordement', qui indique où se trouve le commutateur pour l'installation du type de batterie.

Consultez la section « 9 Caractéristiques de charge » qui indique le mode de réglage du commutateur.

4.6 Tableau de contrôle LED

Consultez la section '10 Schémas de raccordement' pour le raccordement d'un tableau de contrôle LED facultatif.

4.7 Panneau de commande à distance

Consultez la section '10 Schémas de raccordement' pour le raccordement d'un panneau de commande à distance facultatif.

Le raccordement RJ à 8 pôles est destiné au raccordement du panneau de commande à distance.

Ce panneau permet d'utiliser les fonctions suivantes :

- 1 Chargeur MARCHE/ARRÊT
- 2 Réglage du courant de charge. Le courant de charge peut être réglé à l'aide du bouton tournant.
- 3 Indication de statut au moyen des LED

LED	Fonction	
« ON »	Allumé	Chargeur sous tension
	Clignote	Court-circuit de sortie
« BOOST »	Éteint	Phase de chargement « FLOAT »
	Allumé	Phase de chargement « BOOST »
« FAULT »	Allumé	Température trop élevée tension de batterie trop élevée fusible de courant de charge défectueux

4.8 Capteur de température

Si, dans les régions tropicales ou dans d'autres circonstances où les batteries peuvent devenir très chaudes, il est recommandé d'adapter les caractéristiques de charge pour cette température (élevée) de la batterie. Cette adaptation peut être réalisée à l'aide du capteur de température fourni en option par VETUS.

Enlevez la résistance de 2 k ohm et raccordez un capteur de température facultatif.

Consultez la section '10 Schémas de raccordement' pour le raccordement du capteur de température facultatif.

Placez le capteur de température sur la batterie qui atteindra la plus haute température.

N.B. **BC24803A:** Raccordez un capteur de température uniquement sur la carte imprimée supérieure.

4.9 Raccordement au courant



Attention!

Le chargeur de batteries doit être réglé à la tension auquel il est raccordé ; 230 volts / 50 Hz ou 115 volts / 60 Hz.

Lors de la livraison, le chargeur de batteries est réglé pour l'utilisation à 230 volts CA.

Le réglage (ou le contrôle du réglage) doit toujours être réalisé avant que le chargeur de batteries soit raccordé au courant pour la première fois.



Un réglage incorrect de la tension d'alimentation (par exemple un réglage à 115 volts AC alors que la tension d'alimentation est de 230 volts AC) entraîne des dégâts irréparables au chargeur de batteries.

N.B. **BC24803A:** Réglez la tension d'alimentation 230 volts/115 volts CA uniquement sur la carte imprimée supérieure.

Le LED près de l'entrée de câble s'allume lorsque le commutateur de réseau est branché.

Modification du réglage


Déplacez la cosse de câble comme indiqué sur les schémas pour modifier le réglage, voir la section '10 Schémas de raccordement'.

L'appareil doit être protégé contre les hautes tensions de contact conformément aux prescriptions locales de la compagnie de distribution d'électricité.

Consultez le tableau ci-dessous pour connaître le fusible de secteur à utiliser :

Type chargeur de batteries	Fusible de secteur
BC12202A	5 A
BC12263A	6 A
BC12403A	10 A
BC12603A, BC24303A	16 A
BC12803A, BC24503A, BC24803A	16 A (2x)

Des coupe-circuits à fusible gL ou des systèmes de sécurité avec caractéristique B- ou C- peuvent être utilisés.

 Pour satisfaire aux directives de la CE, il est recommandé de mettre à la terre le chargeur de batteries.

AVERTISSEMENT

La mise à la terre d'appareils électriques de 230 volts à bord d'un bateau qui n'est pas raccordé via un branchement à la rive avec une prise de courant à la rive protégée contre les fuites à la terre n'est sensée que si le bateau est muni d'une protection contre les fuites à la terre ou d'une installation de protection/isolation du bâti (réseau aérien).

Consultez votre installateur à ce sujet.

Les prescriptions locales qui varient selon les pays sont également importantes et l'application peut aussi y jouer un rôle (pour une navigation professionnelle et en particulier les bateaux de passagers, des règles spéciales sont souvent d'application).

VETUS rejette toute responsabilité pour une utilisation du chargeur de batteries qui va à l'encontre des prescriptions locales.

5 Commande

Après le raccordement de la batterie, le chargement est lancé automatique et le voyant 'ON' s'allume pour l'indiquer.

Le chargeur de batteries VETUS a une caractéristique de charge que l'on peut indiquer comme IUoU-float.

Phase BOOST

Le chargeur de batteries commence à charger la batterie avec le courant de charge maximal.

Réglage de la limitation de courant si un panneau de commande à distance est connecté :

Type de chargeur de batteries	Plage de réglage
BC12202A	12 A - 20 A
BC12263A	15 A - 26 A
BC12403A	25 A - 40 A
BC12603A	36 A - 60 A
BC12803A	48 A - 80 A
BC24303A	18 A - 30 A
BC24503A	30 A - 50 A
BC24803A	48 A - 80 A

Dès que la tension de gaz de la batterie est atteinte (Voir la section '7 Données techniques', tension de charge, démarrage), la tension de charge ne continuera pas à augmenter et le courant va progressivement diminuer.

Phase FLOAT

Lorsque le courant de charge a baissé jusqu'à env. 10% du courant de charge maximal, la tension de charge est abaissée jusqu'au courant d'entretien (Voir la section '7 Données techniques', tension de charge, Float), ce qui limite la consommation d'eau des batteries.

5.1 Systèmes de protection

Le chargeur de batteries s'éteint automatiquement en présence de l'une des pannes suivantes et se rallume aussi tout seul lorsque le problème est résolu :

- Tension d'alimentation trop basse ou trop élevée
- Court-circuit de sortie
- Tension des batteries trop élevée
- Température du chargeur de batteries trop élevée

En cas d'erreur de raccordement des polarités + et - de la batterie, le fusible de courant de charge sautera.

5.2 Voyants LED

Le chargeur de batteries est muni des voyants LED suivants:

LED		Fonction
'ON'	Clignotant:	Court-circuit de sortie
	Allumé:	Chargeur sous tension.
'BOOST'	Éteint:	Phase de chargement 'FLOAT'
	Allumé:	Phase de chargement 'BOOST'
'TEMP'	Éteint:	OK.
	Allumé:	Température du chargeur de batteries trop élevée
'BATT'	Éteint:	OK.
	Allumé:	Tension de batterie trop élevée
'FUSE'	Éteint:	OK.
	Allumé:	Fusible de courant de charge défectueux
Réseau	Éteint:	Pas de tension d'alimentation (115 volts / 230 volts)
	Allumé:	OK.
'REVERSE POLARITY'	Éteint:	OK.
	Allumé:	Raccordements positif et négatif de la batterie inversés

Sélecteur 80 A - 40 A (BC24803A)

Le chargeur de batterie BC24803A est pourvu d'un sélecteur 80 A - 40 A qui permet de régler le courant de charge maximum du chargeur de batterie.

Si l'on baisse le courant de charge maximum, on baisse en même temps la puissance absorbée. On peut alors utiliser tout de même un raccordement à quai ayant un fusible (trop) petit pour recharger les batteries.

6 Pannes

Si le chargeur de batteries ne fonctionne pas, il vous indiquera en règle générale ce qui ne va pas :

Panne/indication	Cause possible	Solution
Le voyant LED 'ON' est éteint.	Chargeur de batteries non raccordé.	Branchez le chargeur de batteries.
	Pas de tension d'alimentation (tension à la rive).	- Contrôlez la tension d'alimentation ! Si tout est en ordre, contactez le service! - Fusible en raccordement au courant défectueux, remplacez le fusible.
	Commutateur réseau marche/arrêt éteint	Branchez le commutateur de réseau.
	Tension d'alimentation trop basse.	Rétablissez les mauvaises connexions ou utilisez un câble d'alimentation avec un diamètre de câble plus important.
	Le LED de la carte imprimée n'est pas connecté.	Rétablissez la connexion.
Le LED 'ON' clignote.	Batteries pas ou mal raccordées.	Contrôlez les raccordements des câbles de courant de charge et les bornes polaires de la batterie.
	Court-circuit ou surcharge du chargeur de batteries.	Palliez le court-circuit ou la surcharge.
	Capteur de température non raccordé ou mauvaise connexion entre le chargeur de batteries et le capteur de température. *)	Connectez un capteur de température ou réparez les mauvaises connexions
Le LED 'TEMP' allumé en conséquence d'une température trop élevée du chargeur de batteries.	Température extrêmement élevée.	Laissez le chargeur de batteries refroidir.
	Ouvertures de ventilation bloquées.	Dégagez les ouvertures de ventilation.
	Le chargeur de batteries est monté dans un lieu mal ventilé.	Modifiez la mise en place.
	Le chargeur de batteries est monté à proximité d'une source de chaleur.	Modifiez la mise en place.
	Défaut dans le chargeur de batteries, par exemple un ventilateur défectueux.	Faites réparer le chargeur de batteries.
Le LED 'FUSE' allumé.	Fusible de courant de charge défectueux.	Remplacez le fusible de courant de charge.
	Mauvais raccordement des polarités.	Raccordez correctement les polarités + et -.
	Valeur incorrecte du fusible de courant de charge.	Placez un fusible avec la bonne valeur.
	Le fusible de courant de charge fait un mauvais contact dans le porte-fusible.	Rétablissez la connexion du porte-fusible.
Le LED 'BATT' allumé.	Réglage incorrect du chargeur de batteries.	Contrôlez et modifiez les réglages.
	Tension des batteries trop élevée.	Chargez la batterie pour abaisser la tension des batteries.
	Capteur de température court-circuité. *)	Branchez correctement le capteur de température.

*) Uniquement si le chargeur de batteries est muni de capteur de température.

7 Données techniques

Type:	BC12202A	BC12263A	BC12403A	BC12603A	BC12803A	BC24303A	BC24503A	BC24803A
Tension d'alimentation:	230 volts ou 115 volts ($\pm 15\%$) Interne réglable							
Plage de fréquences:	50 ou 60 Hz ($\pm 10\%$) cat. II							
Puissance absorbée:	300 W	400 W	600 W	900 W	1200 W	900 W	1500 W	2400 W
Courant nominal avec 230 Volt:	1,2 A	1,8 A	2,7 A	4 A	5,3 A	4 A	6,7 A	10,6 A
avec 115 Volt:	2,4 A	3,6 A	5,4 A	8 A	11 A	8 A	13,4 A	22 A
Tension des batteries, nominale:	12 V					24 V		
Tension de charge	Boost / Float:					Boost / Float:		
- batteries remplies de liquide	14,1 V / 13,4 V					28,2 V / 26,8 V		
- batteries remplies de gel	14,5 V / 13,8 V					29,0 V / 27,6 V		
- batteries de semi-traction	14,4 V / 14,0 V					28,8 V / 28,0 V		
- batteries de AGM	14,3 V / 13,4 V					28,6 V / 26,8 V		
Courant de charge, maximal ($\pm 5\%$):	20 A	26 A	40 A	60 A	80 A	30 A	50 A	80 A
Caractéristique de charge:	IUoU, courant de charge limité, tension de charge (equalize), courant d'entretien (float)							
Nombre de sorties isolées:	2	3						
Convient pour une capacité de batterie en Ah, avec un temps de charge de 11 à 14 heures								
- batteries remplies de liquide	135 - 200	175 - 250	270 - 440	400 - 600	550 - 800	200 - 300	350 - 500	550 - 800
- batteries remplies de gel	100 - 130	130 - 170	200 - 250	300 - 400	400 - 525	150 - 200	250 - 325	400 - 525
- batteries de semi-traction	120 - 150	150 - 200	200 - 270	325 - 440	440 - 550	150 - 200	300 - 400	440 - 800
- batteries de AGM	100 - 120	150 - 200	250 400	270 - 400	525 - 800	175 - 270	325 - 440	500 - 800
Réglable pour type de batterie:	remplie de liquide / remplie de gel / Semi-traction / AGM							
Protection								
Sous-tension d'alimentation	115 V I/P - < 80 V , 230 V I/P - < 180 V							
Tension de batterie trop élevée	> 15,5 V					> 31 V		
Température élevée	Le chargeur de batteries a une température trop élevée							
Inversion de pôles	Pour éviter le raccordement incorrect des pôles positif et négatif de la batterie							
Court-circuit	Sortie							
Fusible, réseau	Fusible de verre 'Time Lag (T)' (lent), pour la grandeur des fusibles voir la section '10 Schémas de raccordement'							
Fusible, batterie	Fusible à bande 32 V, pour la grandeur des fusibles voir la section '10 Schémas de raccordement'							
Alarme sonore	Avertit en cas de raccordement incorrect des pôles positif et négatif de la batterie							
Indication	Réseau ON, Chargeur ON, BOOST, Tension de batterie trop élevée, Température trop élevée, Fusible de courant de charge défectueux, Raccordement incorrect de la batterie							
Commande	Commutateur réseau Marche/arrêt							Et sélec- teur de courant de charge
Température ambiante,								
- durant l'utilisation:	- 10 °C à +50 °C							
- durant l'entreposage:	- 20 °C à +70 °C							
Nombre de ventilateurs pour le refroidissement par air forcé:	1	1	2	2	2	2	2	4
Humidité relative:	10 à 90 % sans condensation							
Niveau de protection:	IP20							
Dimensions [mm]:	293 x 180 x 95	293 x 180 x 95	305 x 246 x 90	340 x 292 x 90	340 x 292 x 90	305 x 246 x 90	340 x 292 x 90	340 x 289 x 181
Poids:	1,5 kg	1,7 kg	3,5 kg	4,5 kg	4,5 kg	3,5 kg	4,5 kg	8 kg

Contenido

1	Introducción	27
2	Información al usuario	27
2.1	Propósito del manual	27
2.2	Explicación de los símbolos	27
3	Para su propia seguridad	28
3.1	General	28
3.2	Uso	28
4	Instalación	28
4.1	Instalando	28
4.2	Conexiones de la batería	28
4.3	Protección ante una inversión de polaridad	29
4.4	Diodo de separación	29
4.5	Seleccionando el tipo de batería	29
4.6	Panel de control LED	29
4.7	Panel de control remoto	29
4.8	Sensor de temperatura	29
4.9	Conexión al voltaje de la red eléctrica	29
5	Funcionamiento	30
5.1	Protección	30
5.2	Indicadores LED	30
6	Disfunciones	31
7	Detalles técnicos	32
8	Tabla de selección de cable	39
9	Característica de carga	39
10	Esquemas de conexiones	40
11	Diagramas de los circuitos eléctricos	42
12	Dimensiones principales	44

1 Introducción

El cargador automático VETUS es idóneo para la carga rápida y eficiente de un gran número de marcas de baterías de plomo/ácido (se pueden cargar tanto baterías abiertas como cerradas rellenas de líquido, baterías rellenas de gel, baterías de semi-tracción o baterías AGM).

Consultar los detalles técnicos para la máxima corriente de carga. Porque la corriente de carga es completa y está automáticamente regulada de acuerdo con un tipo de carga óptimo, el cargador puede permanecer siempre conectado; incluso durante la carga invernal.

El cargador de baterías tiene 3 salidas, para cargar 3 baterías por separado al mismo tiempo (¡El tipo BC12202A tiene 2 salidas!).

El cargador de baterías está fabricado para voltajes de la red eléctrica de 115 y 230 voltios de corriente alterna (ajustable).

2 Información al usuario

2.1 Propósito de este manual

Este manual de usuario proporciona información importante, necesaria para el uso seguro y correcto del cargador de baterías. Por lo tanto, ¡preste atención a las instrucciones para prevenir daños al usuario! Lea el manual de principio a fin cuidadosamente y anote toda la información contenida para aumentar la fiabilidad de la instalación y alargar la vida útil del cargador de baterías.

Permita a todos aquellos que van a usar el cargador de baterías leer en su totalidad este manual.

Antes de que el cargador de baterías sea encendido por primera vez, todos los capítulos de este manual deben haber sido leídos cuidadosamente en su totalidad.

2.2 Explicación de los símbolos

Para garantizar al usuario la suficiente seguridad, se dan instrucciones adicionales. Una seguridad suficiente durante el uso del cargador de baterías está garantizada únicamente si estas son respetadas. Las instrucciones adicionales están indicadas como a continuación:



¡Consejo!

Es un comentario que simplifica el trabajo con el cargador de baterías si sigue este iconsejo!



¡N.B.!

Es un comentario que indica que el cargador de baterías podría ser dañado.



¡Cuidado!

Es un comentario que indica que la vida de las personas podría estar en peligro directo.

3 Por su propia seguridad

3.1 En General



¡Cuidado!

¡En el cargador de baterías pueden originarse corrientes altamente peligrosas!

El cargador solo puede ser abierto o reparado por un electricista.

Antes de abrir el cargador de baterías, desconéctelo siempre de la red eléctrica y de la batería.



¡Consejo!

Si durante el uso del cargador de baterías no se respetan las precauciones de seguridad, entonces todo tipo de garantía u obligación por parte del fabricante/proveedor vencerá.

3.2 Uso

El cargador de baterías está exclusivamente diseñado para la carga de baterías de plomo/ácido.

Dependiendo del ajuste, se pueden cargar baterías abiertas o cerradas rellenas de líquido, baterías rellenas de gel, baterías de semi-tracción o baterías AGM.

Por favor siga las siguientes instrucciones del fabricante.

¡El cargador de baterías no es adecuado para todo tipo de baterías, ni baterías no-recargables!

El cargador de baterías solo puede ser usado en perfectas condiciones técnicas. Si surgen anomalías que puedan afectar al usuario y a la transmisión de carga, el cargador de baterías debe ser apagado inmediatamente.

Por razones de seguridad están prohibidas las alteraciones al aparato.

Las reparaciones (ej. cambio del fusible de corriente directa) solo pueden llevarse a cabo por personas cualificadas en tales tareas.

¡Las conexiones seguras a tierra deben ser respetadas!

4 Instalación

4.1 Instalando

Elija un lugar seco a una distancia considerable de fuentes de calor.

Las altas temperaturas pueden afectar negativamente a la capacidad del aparato.

Por lo tanto no cubra nunca las aperturas de ventilación, y mantenga un espacio libre de al menos 10 cm. alrededor del cargador de baterías.

No coloque el cargador de baterías demasiado lejos de la batería, para restringir las caídas de voltaje (12 Vol. resp. 24 volt) en los cables de conexión tanto como sea posible. Si fuera necesario, es mejor alargar los conectores de 230 Vlt. No coloque el cargador de baterías directamente sobre la batería; las emisiones sulfurosas de gases podrían dañar los componentes electrónicos.

El aparato cumple el nivel de protección IP 20.

Use la plantilla de perforación para determinar la posición de los agujeros de amarre y para fijar el cargador de baterías a una pared en posición vertical con los conectores en la parte de abajo, mire también "12 Dimensiones principales".



¡NO taladre ningún otro agujero de amarre en la carcasa metálica!

La presencia de pequeñas partículas metálicas en el cargador de baterías puede causar daños irreparables.

4.2 Conexiones de la batería



¡Cuidado!

Antes de conectar o desconectar las baterías, desconéctelo primero de la red eléctrica.



¡N.B.!

¡La corriente de la batería debe coincidir con los datos en el cargador de baterías!

Vaya a "11 Diagramas de circuitos eléctricos" para ver cómo conectar el cargador de baterías a las baterías.

Use cable de suficiente grosor y utilice los enchufes de los cables, vea "8 Tabla de selección de cable", para el diámetro de cable adecuado.



Es aconsejable usar cable protegido contra cortos o cables retorcidos de batería para cumplir las directivas de la CE.



¡Cuidado!

Grandes corrientes discurriendo a través de cables que son demasiado finos, o con resistencias de transferencia debido a malas conexiones, que pueden hacer que los cables o (enchufes) conexiones se pongan extremadamente calientes y se origine un fuego.



¡N.B.!

¡Al conectar el cargador de baterías respete la polaridad correcta!

4.3 Protección ante una inversión de polaridad

Conectando incorrectamente los bornes positivo y negativo de la batería, el fusible del cargador de baterías se quemará.

Se encenderá el LED ‘Polaridad Inversa’, el que se encuentra entre la conexión positiva y la negativa, y sonará el zumbador. Inserte un nuevo fusible del mismo tipo y asegúrese que hace contacto adecuadamente.

Conecte siempre el cable positivo (+) primero y al final el cable negativo (-).

4.4 Diodo de separación

El cargador de baterías es suministrado con un diodo de separación, de forma que se pueden cargar varias baterías de manera independiente.

Conecte la batería menor en la conexión B1 del cargador de baterías.

Para cargar separadamente las baterías por el dinamo, es preciso instalar un diodo de separación por separado o un cargador de batería/diodo de separación combinado. Aplique el diodo de separación libre de pérdidas de tensión de Vetus o el cargador de batería/diodo de separación combinado, o asegure que se compensará la tensión de carga del dinamo.

4.5 Seleccionando el tipo de batería

Ajuste el cargador de baterías al tipo de batería plomo/ácido que va a ser cargada.

- 1 Baterías de líquido, tanto baterías abiertas como estancas, baterías de arranque y baterías de semi tracción.
- 2 Baterías de gel.
- 3 Baterías de semi tracción.
- 4 Baterías de AGM

Consulte “10 Esquema de conexiones” que expone donde está el conmutador para establecer el tipo de batería.

Consulte ‘9 Característica de carga’ para ver como ajustar el conmutador.

4.6 Panel de control LED

Consulte “10 Esquemas de conexiones” para conectar un panel de control LED opcional.

4.7 Panel de control remoto

Consulte “10 Esquemas de conexiones” para conectar un panel de control remoto opcional.

La conexión RJ de 8 polos sirve para conectar el tablero de control remoto.

Con el tablero de control remoto se pueden utilizar las siguientes funciones,

- 1 Cargador ACTIVADO/DESACTIVADO
- 2 Ajustar la corriente de carga. Se puede ajustar la corriente de carga con el botón giratorio.
- 3 Indicación de estado por medio de los LED

LED		Función
‘ON’	Activado	Cargador funcionando
	Intermitente	Cortocircuito de la salida
‘BOOST’	Desactivado	Fase de carga ‘FLOAT’
	Activado	Fase de carga ‘BOOST’
‘FAULT’	Activado	Temperatura excesiva, tensión de batería excesiva, fusible de corriente de carga averiado

4.8 Sensor de Temperatura

Si, debido a su uso en climas tropicales o en otras condiciones, las baterías se calientan, es aconsejable ajustar el tipo de carga de las baterías para estas (altas) temperaturas. Esto es posible con el sensor de temperatura, disponible opcionalmente en VETUS.

Quite la resistencia de 2 k ohmios y conecte un sensor de temperatura opcional.

Consulte “10 Esquemas de conexiones” para conectar un sensor de temperatura opcional.

Coloque el sensor de temperatura en la batería que alcanzará la máxima temperatura.

N.B. **BC24803A:** Se ha de conectar un sensor de temperatura solamente en el tablero de circuito impreso superior.

4.9 Conexión al voltaje de la red eléctrica



¡N.B.!

El cargador de baterías debe estar ajustado al voltaje al que esté conectado; 230 Volt / 50 Hz ó 115 Volt / 60 Hz.

El cargador de baterías se suministra listo para su uso a 230 Volt AC.

El ajuste (o verificación del ajuste) debe llevarse a cabo antes de que el cargador de baterías se conecte a la red eléctrica por primera vez.



Un ajuste incorrecto al voltaje de la red eléctrica (ej. ajuste a 115 volt AC cuando el voltaje de la red eléctrica es de 230 Volt AC) provocará un daño irreparable al cargador de baterías.

N.B. **BC24803A:** Ajustar la tensión de red de 230V/115V AC solamente en el tablero de circuito impreso superior.

Cuando está activado el interruptor de red, se encenderá el LED al lado de la entrada del cable.

Modificando el ajuste


Para modificar el ajuste, mueva el enchufe del cable como se muestra en el esquema, vea “10 Esquemas de conexiones”.

El aparato debe estar protegido contra contactos a altos voltajes, de acuerdo con las instrucciones de la compañía eléctrica local.

El fusible principal a usar debe estar acorde con la tabla inferior:

Tipo cargador de baterías	Fusible principal
BC12202A	5 A
BC12263A	6 A
BC12403A	10 A
BC12603A, BC24303A	16 A
BC12803A, BC24503A, BC24803A	16 A (2x)

Pueden utilizarse fusibles gL o protecciones automáticas de tipo B o C.

 Es recomendable conectar el cargador de baterías a tierra para cumplir con las directivas de la CE.

Advertencia!

La puesta a tierra de aparatos de 230 Volt a bordo de un barco que no está conectado a través de una conexión al muelle, con un zócalo del muelle protegido contra defectos de aislamiento de tierra, sólo se puede realizar si existe una protección contra defectos de aislamiento de tierra y aislamiento del chasis (red eléctrica flotante).

Consulte esto a su instalador.

Además, las regulaciones locales que pueden diferir por países son de importancia, y también su aplicación puede ser importante (a menudo ciertas reglas especiales se aplican para el envío profesional y en embarcaciones particulares de pasajeros).

VETUS no puede aceptar ninguna responsabilidad por el uso del cargador de baterías en contra de las regulaciones locales.

5 Funcionamiento

Después de conectar la batería, la carga comienza automáticamente y el led "ON" se debería encender para indicarlo.

El cargador de baterías VETUS tiene un tipo de carga que puede ser denominada como IUoU-estable.

FASE-REFUERZO

El cargador de baterías comienza a cargar la batería con la máxima corriente de carga.

Ajuste de la limitación de corriente, en caso de que estuviera conectado un tablero de control remoto:

Tipo de cargador de batería	Alcance de ajuste
BC12202A	12 A - 20 A
BC12263A	15 A - 26 A
BC12403A	25 A - 40 A
BC12603A	36 A - 60 A
BC12803A	48 A - 80 A
BC24303A	18 A - 30 A
BC24503A	30 A - 50 A
BC24803A	48 A - 80 A

Tan pronto como se alcanzada la presión de gas de la batería (Ver "7 Detalles técnicos", voltaje de carga, Refuerzo), el voltaje de carga no se incrementará más allá y la corriente disminuirá gradualmente.

FASE-ESTABLE

Si la corriente de carga ha disminuido hasta aproximadamente el 10% de la máxima corriente de carga, el voltaje de carga disminuirá hasta el Voltaje Estable (ver "7 Detalles técnicos", corriente de carga, Estable). Esto reduce el consumo de agua de las baterías.

5.1 Protección

El cargador de baterías se apaga automáticamente ante las siguientes disfunciones, y se vuelve a encender una vez que éstas han sido resueltas:

- Tensión de red demasiado baja, o demasiado alta.
- Cortocircuito de la salida
- Voltaje de la batería demasiado alto
- El cargador de baterías está a una temperatura demasiado alta

Ante una conexión incorrecta del positivo y negativo de la batería el fusible de la corriente de carga se quemará.

5.2 Indicadores LED

El cargador de baterías está dotado de los siguientes indicadores LED:

	LED	Función
'ON'	Intermitente:	cortocircuito de la salida.
	Encendido:	cargador en funcionamiento.
'BOOST'	Apagado:	Cargador en Fase 'ESTABLE'
	Encendido:	Cargador en Fase 'REFUERZO'
'TEMP'	Apagado:	OK.
	Encendido:	Temperatura excesiva del cargador de batería
'BATT'	Apagado:	OK.
	Encendido:	Tensión de batería excesiva
'FUSE'	Apagado:	OK.
	Encendido:	Fusible de corriente de carga averiado
Red	Apagado:	No hay tensión de red. (115 V / 230 V)
	Encendido:	OK.
'REVERSE POLARITY'	Apagado:	OK.
	Encendido:	Conexión positiva y negativa de la batería conectadas a la inversa.

Interruptor selector de 80 A – 40 A (BC24803A)

El cargador de batería BC24803A, está provisto de un interruptor selector de 80 A – 40 A. Con este interruptor se puede ajustar la corriente de carga máxima del cargador de batería. Al disminuir la corriente de carga máxima merma la potencia utilizada. A pesar de que la conexión en el muelle tenga un fusible (demasiado) pequeño, se puede usar para cargar la batería.

6 Disfunciones

Si el cargador de baterías no funciona, normalmente indicará qué es lo que está mal:

Disfunción/indicación	Causa posible	Solución
LED "ON" apagado.	El cargador de baterías no está conectado.	Encienda el cargador de baterías.
	No hay voltaje en la red eléctrica (voltaje en el muelle).	- ¡Verifique la red eléctrica! ¡Si está bien, contacte con el departamento de reparaciones! - Defecto en el fusible de la red eléctrica, sustituya el fusible.
	El interruptor de activación/desactivación de la red está desactivado.	Active el interruptor de la red.
	Voltaje de la red eléctrica demasiado bajo.	Reponga las conexiones defectuosas o utilice cables de red eléctrica de mayor diámetro.
	Conexión rota de la tarjeta del circuito impreso del LED.	Reponer la conexión.
LED "ON" intermitente.	Las baterías no están conectadas o están mal conectadas.	Verifique las conexiones de los cables de alimentación y la polaridad de los terminales de la batería.
	Cortocircuito o sobrecarga en el cargador de baterías.	Repare el cortocircuito o la sobrecarga.
	El sensor de temperatura no está conectado o hay una mala conexión entre el cargador de baterías y el sensor de temperatura. *)	Conecte un sensor de temperatura o reponga las conexiones defectuosas.
LED "TEMP" encendido, a consecuencia de que el cargador de baterías está a una temperatura demasiado alta.	Temperatura ambiental extremadamente alta.	Permita que el cargador de baterías se enfríe.
	Aberturas de ventilación bloqueadas.	Libere las aberturas de ventilación.
	El cargador de baterías está situado en un área mal ventilada.	Sítuelo en otro lugar.
	El cargador de baterías está situado cerca de una fuente de calor.	Sítuelo en otro lugar.
	Defecto en el cargador de baterías, ej. un ventilador defectuoso.	Haga reparar el cargador de baterías.
LED "FUSE" encendido.	Defecto en el fusible de la corriente de carga.	Reponga el fusible de la corriente de carga.
	Conexiones de la batería con la polaridad invertida.	Conecte el POSITIVO y el NEGATIVO correctamente.
	Fusible de alimentación inadecuado.	Reemplace por un fusible adecuado.
	El fusible de la corriente de carga no conecta adecuadamente en el portafusibles.	Reemplace la conexión portador-fusible.
LED "BATT" encendido.	Ajuste incorrecto del cargador de baterías.	Verifique y corrija el ajuste.
	Voltaje de la batería demasiado alto.	Cargue la batería para bajar su voltaje.
	Sensor de temperatura cortocircuitado. *)	Conecte el sensor de temperatura adecuadamente.

*) Solamente si el cargador de baterías tiene un sensor de temperatura.

7 Especificaciones Técnicas

Tipo:	BC12202A	BC12263A	BC12403A	BC12603A	BC12803A	BC24303A	BC24503A	BC24803A
Voltaje de alimentación:	230 Volt o 115 Volt ($\pm 15\%$) internamente ajustable							
Rango de frecuencias:	50 o 60 Hz ($\pm 10\%$) cat. II							
Consumo de potencia:	300 W	400 W	600 W	900 W	1200 W	900 W	1500 W	2400 W
Corriente nominal a 230 Volt:	1,2 A	1,8 A	2,7 A	4 A	5,3 A	4 A	6,7 A	10,6 A
a 115 Volt:	2,4 A	3,6 A	5,4 A	8 A	11 A	8 A	13,4 A	22 A
Voltaje de la batería, nominal:	12 V					24 V		
Corriente de carga	Refuerzo / Estable (Boost / Float):					Refuerzo / Estable (Boost / Float):		
- baterías de líquido	14,1 V / 13,4 V					28,2 V / 26,8 V		
- baterías de gel	14,5 V / 13,8 V					29,0 V / 27,6 V		
- baterías de semi tracción	14,4 V / 14,0 V					28,8 V / 28,0 V		
- baterías de AGM	14,3 V / 13,4 V					28,6 V / 26,8 V		
Corriente de carga, máxima ($\pm 5\%$):	20 A	26 A	40 A	60 A	80 A	30 A	50 A	80 A
Tipo de carga:	IUoU, Corriente de carga limitada, corriente de carga, (compensada), corriente de mantenimiento (estable)							
Número de salidas aisladas:	2	3						
Adecuado para la capacidad de la batería en Ah, a un tiempo de carga de 11 a 14 horas								
- baterías de líquido	135 - 200	175 - 250	270 - 440	400 - 600	550 - 800	200 - 300	350 - 500	550 - 800
- baterías de gel	100 - 130	130 - 170	200 - 250	300 - 400	400 - 525	150 - 200	250 - 325	400 - 525
- baterías de semi tracción	120 - 150	150 - 200	200 - 270	325 - 440	440 - 550	150 - 200	300 - 400	440 - 800
- baterías de AGM	100 - 120	150 - 200	250 - 400	270 - 400	525 - 800	175 - 270	325 - 440	500 - 800
Ajustable para el tipo de batería:	Líquido / Gel / Semi tracción / AGM							
Protección								
Subtensión red	115 V I/P - < 80 V , 230 V I/P - < 180 V							
Excesiva tensión de batería	> 15,5 V					> 31 V		
Temperatura alta	La temperatura del cargador de batería es demasiado alta							
Invertir los polos	Contra una conexión invertida de los polos positivo y negativo de la batería							
Cortocircuito	Salida							
Fusible, red	Fusible de vidrio "Retardo (T)" (retardado), para el tipo de los fusibles, vea "10 Esquema de Conexiones"							
Fusible, batería	Fusible desnudo 32 V, para el tipo de fusibles vea "10 Esquema de Conexiones"							
Zumbador de alarma	Alerta en caso de una conexión invertida de los polos positivo y negativo de la batería							
Indicación	Red ON, Cargador ON, BOOST, Excesiva tensión de batería, Excesiva temperatura, Fusible de corriente de carga defectuoso, Conexión invertida de la batería							
Operación	Interruptor de red activado/desactivado							Y corriente de carga selector
Temperatura ambiental,								
- Durante el uso:	- 10 °C a +50 °C							
- En almacenaje:	- 20 °C a +70 °C							
Número de ventiladores de refrigeración de aire forzada	1	1	2	2	2	2	2	4
Humedad relativa:	10 a 90% libre de condensado							
Nivel de protección:	IP20							
Dimensiones [mm]:	293 x 180 x 95	293 x 180 x 95	305 x 246 x 90	340 x 292 x 90	340 x 292 x 90	305 x 246 x 90	340 x 292 x 90	340 x 289 x 181
Peso:	1,5 kg	1,7 kg	3,5 kg	4,5 kg	4,5 kg	3,5 kg	4,5 kg	8 kg

Sommario

1	Introduzione	33
2	Informazioni	33
2.1	Scopo di questo manuale	33
2.2	Spiegazione dei simboli	33
3	Sicurezza personale	34
3.1	Generale	34
3.2	Utilizzo	34
4	Installazione	34
4.1	Collocazione	34
4.2	Collegamenti delle batterie	34
4.3	Protezione inversione polarità	35
4.4	Diodo di separazione	35
4.5	Selezione del tipo di batterie	35
4.6	Pannello di controllo LED	35
4.7	Pannello di controllo remoto	35
4.8	Sensore temperatura	35
4.9	Collegamento alla rete di fornitura d'energia elettrica	35
5	Funzionamento	36
5.1	Protezione	36
5.2	Indicatori LED	36
6	Disfunzioni	37
7	Dettagli tecnici	38
8	Tavola di selezione dei cavi	39
9	Caratteristica di carica	39
10	Grafici dei collegamenti	40
11	Diagrammi dei circuiti elettrici	42
12	Dimensioni principali	44

1 Introduzione

Il caricabatterie totalmente automatico VETUS è decisamente adatto per il caricamento rapido ed efficiente di molti tipi di batterie acido-piombo (per caricare batterie a fluido sia aperte, sia ermetiche, batterie al gel, batterie a semitrazione o batterie AGM).

Fare riferimento ai dettagli tecnici per le informazioni riguardanti la tensione massima di carica. Poiché la tensione di carica è regolata in modo totalmente automatico, in base ad un tipo di carica ottimale, il caricatore può restare sempre collegato, anche durante i periodi d'immagazzinamento.

Il caricabatterie ha tre uscite per caricare contemporaneamente tre batterie diverse (il modello BC12202A ha due uscite!).

Il caricabatterie è progettato per reti di fornitura d'energia elettrica CA 115V e 230V (regolabile).

2 Informazioni

2.1 Scopo di questo manuale

Questo manuale fornisce informazioni importanti, necessarie per l'utilizzo sicuro e corretto del caricabatterie. È necessario, quindi, osservare le istruzioni per prevenire pericoli per l'utente! Leggere con attenzione ed in modo completo il manuale, ed osservare tutte le informazioni ivi riportate per aumentare l'affidabilità dell'installazione e per allungare la durata del caricabatterie.

Chiunque utilizzerà il caricabatterie deve leggere questo manuale.

Prima di accendere il caricabatterie per la prima volta, devono essere stati letti tutti i capitoli di questo manuale con attenzione ed in modo completo.

2.2 Spiegazione dei simboli

Per garantire all'utente una protezione sufficiente sono date istruzioni aggiuntive. La protezione sufficiente durante l'utilizzo del caricabatterie, è garantita solamente se sono osservate queste istruzioni aggiuntive. Le istruzioni aggiuntive sono indicate come segue:



Suggerimento!

È un commento che, se osservato, semplifica le operazioni di funzionamento del caricabatterie!



N.B.!

È un commento che indica la possibilità di danneggiamento del caricabatterie.



Avvertenza!

È un commento che indica il pericolo diretto di morte.

3 Sicurezza personale

3.1 Generale



Avvertenza!

Il caricabatterie può emettere tensioni pericolosamente alte!

Il caricabatterie può essere aperto e riparato esclusivamente da un elettricista.

Prima di aprire il caricabatterie scollegare sempre la rete di fornitura d'energia elettrica e le batterie.



Suggerimento!

Se non sono osservate le precauzioni di sicurezza durante l'utilizzo del caricabatterie, tutte le forme di garanzia e di responsabilità del produttore/fornitore sono annullate.

3.2 Utilizzo

Il caricabatterie è progettato esclusivamente per caricare batterie acido-piombo.

A seconda delle impostazioni possono essere caricate batterie a liquido sia aperte, sia ermetiche, batterie al gel, batterie a semitrazione o batterie AGM.

Osservare le seguenti istruzioni del produttore.

Il caricabatterie non è adatto per tutti gli altri tipi di batteria e per le batterie non ricaricabili!

Il caricabatterie può essere utilizzato esclusivamente in condizioni tecniche perfette. Nel caso in cui si verificano disfunzioni che possono minare la sicurezza dell'utente e della nave, il caricabatterie deve essere spento immediatamente.

Per ragioni di sicurezza è proibito eseguire qualsiasi tipo di rettificata all'apparecchiatura.

Le riparazioni (e.g. sostituzione del fusibile dell'alimentazione diretta) possono essere eseguite esclusivamente da personale specializzato nel campo.

La messa a terra di sicurezza deve essere osservata.

4 Installazione

4.1 Collocazione

Scegliere un luogo asciutto ad una distanza considerevole da qualsiasi sorgente di calore.

Le alte temperature influenzano in modo negativo la capacità dell'apparecchiatura.

Per questo motivo non si devono coprire mai le aperture atte alla ventilazione, ed è necessario mantenere uno spazio libero di almeno 10 cm attorno al caricabatterie.

Non collocare il caricabatterie troppo lontano dalla batteria per ridurre il più possibile la perdita di voltaggio nei cavi di collegamento (rispettivamente 12V e 24V). Se necessario è meglio allungare la linea a 230V. Non collocare il caricabatterie direttamente sulla batteria; i fumi sulfurei della batteria possono provocare danni alle parti elettroniche.

L'apparecchiatura è conforme al livello di protezione IP 20.

Utilizzare la maschera di foratura per determinare la posizione dei fori di fissaggio e fissare il caricabatterie alla parete in posizione verticale con i collegamenti posti verso il basso; fare riferimento al capitolo 12 "Dimensioni principali".



Non trapanare fori di fissaggio aggiuntivi nella copertura di metallo!

La presenza di particelle metalliche nel caricabatterie può provocare danni irreparabili.

4.2 Collegamenti delle batterie



Avvertenza!

Scollegare innanzi tutto la rete di fornitura d'energia elettrica prima di collegare o scollegare le batterie.



N.B.!

Il voltaggio della batteria deve corrispondere ai dettagli del caricabatterie!

Fare riferimento al capitolo 11 "Diagrammi dei circuiti elettrici" per vedere come il caricabatterie deve essere collegato alle batterie.

Utilizzare cavi di spessore sufficiente ed utilizzare fondelli di cavo; fare riferimento al capitolo 8 "Tavola di selezione dei cavi" per la selezione del diametro corretto.



Si consiglia di utilizzare cavi con protezione dai cortocircuiti o cavi batteria intrecciati per essere conformi con le direttive CE.



Avvertenza!

Il grande flusso di corrente in cavi troppo sottili, oppure il trasferimento di resistenza causato da collegamenti non corretti, può provocare il surriscaldamento di cavi o collegamenti (spine) causando incendi.



N.B.!

Osservare la corretta polarità quando si collega il caricabatterie alla batteria!

4.3 Protezione inversione polarità

Collegando in modo scorretto la polarità positiva e negativa della batteria il fusibile salterà.

Il LED 'Reverse Polarity', situato tra i poli positivo e negativo, si illumina ed il segnalatore acustico si attiva.

Inserire un nuovo fusibile dello stesso tipo ed assicurarsi che faccia contatto in modo appropriato.

Collegare per prima cosa i cavi positivi (+) ed infine i cavi negativi (-).

4.4 Diodo di separazione

Il caricabatterie è fornito di un diodo di separazione così che si possono caricare diverse batterie, separate le une dalle altre. Collegare le batterie leggere al collegamento B1 del caricabatterie.

Per permettere la ricarica separata delle batterie da parte della dinamo è necessario installare un diodo di separazione o un sistema combinato caricabatterie/diodo di separazione. Installare il diodo di separazione Vetus a tensione stabilizzata o un sistema combinato caricabatterie/diodo di separazione o, in alternativa, compensare la tensione di carica della dinamo.

4.5 Selezione del tipo di batterie

Impostare il caricabatterie per il tipo di batterie acido-piombo che deve essere caricata.

- 1 Batterie riempite di fluido: aperte e ermetiche.
- 2 Batterie a base gel.
- 3 Batterie a semitrazione.
- 4 Batterie a AGM.

Fare riferimento al capitolo 10 "Grafici dei collegamenti" in cui è indicato dove si trova l'interruttore per impostare il tipo di batteria.

Consultare il capitolo '9 Caratteristica di carica' per l'impostazione dell'interruttore..

4.6 Pannello di controllo LED

Fare riferimento al capitolo 10 "Grafici dei collegamenti" per collegare un pannello di controllo LED optional.

4.7 Pannello di controllo remoto

Fare riferimento al capitolo 10 "Grafici dei collegamenti" per collegare un pannello di controllo remoto optional.

L'allacciamento 8 polare RJ è dedicato al pannello di controllo remoto.

Il pannello di controllo remoto permette le seguenti funzioni:

- 1 ACCENDERE/SPEGNERE il caricabatterie
- 2 Impostare la corrente di carica. La corrente di carica può essere impostata con il regolatore girevole.
- 3 Indicazione dello stato mediante LED

	LED	Funzione
'ON'	Acceso	Caricabatterie in funzione
	Lampeggiante	Uscita in corto circuito
'BOOST'	Acceso	Fase di carica 'FLOAT'
	Acceso	Fase di carica 'BOOST'
'FAULT'	Acceso	Temperatura troppo elevata, tensione troppo elevata, fusibile della corrente di carica rotto

4.8 Sensore temperatura

Se, in climi tropicali o a causa di altre condizioni, la batteria diventa molto calda, si consiglia di regolare il tipo di carica per queste temperature (alte) delle batterie. Ciò è reso possibile dal sensore di temperatura, disponibile come accessorio optional presso la VETUS.

Rimuovere la resistenza 2 k ohm e collegare un sensore di temperatura optional.

Fare riferimento al capitolo 10 "Grafici dei collegamenti" per collegare un sensore di temperatura optional.

Collocare il sensore di temperatura sulla batteria che raggiungerà la temperatura più alta.

N.B. **BC24803A:** Il sensore di temperatura deve essere collegato esclusivamente alla scheda superiore.

4.9 Collegamento alla rete di fornitura d'energia elettrica



N.B.!

Il caricabatterie deve essere impostato sul voltaggio cui è collegato; 230 Volt / 50 Hz o 115 Volt / 60 Hz.

Il caricabatterie è fornito pronto all'uso a voltaggio 230 Volt CA.

Deve sempre essere eseguita l'impostazione (o il controllo dell'impostazione) prima che il caricabatterie sia collegato alla rete di fornitura d'energia elettrica per la prima volta.



L'impostazione scorretta della rete di fornitura d'energia elettrica (e.g. impostazione a 115 Volt CA dove la rete di fornitura d'energia elettrica è 230 Volt CA) provocherà danni irreparabili al caricabatterie.

N.B. **BC24803A:** Impostare la tensione di rete 230V/115V CA esclusivamente sulla scheda superiore.

Quando l'interruttore di rete è chiuso si illumina il LED situato accanto all'ingresso dei cavi.

Rettifica dell'impostazione


Per rettificare l'impostazione spostare il fondello di cavo come mostrato nelle illustrazioni; fare riferimento al capitolo 10 "Grafici dei collegamenti".

L'apparecchiatura deve essere protetta contro le alte tensioni di contatto in base alle istruzioni della compagnia elettrica locale.

Il fusibile da impiegare per la rete di fornitura d'energia elettrica deve essere conforme alla seguente tavola:

Modello caricabatterie	Fusibile
BC12202A	5 A
BC12263A	6 A
BC12403A	10 A
BC12603A, BC24303A	16 A
BC12803A, BC24503A, BC24803A	16 A (2x)

Possono essere utilizzati fusibili gL, automatici di sicurezza di tipo B o C.

 Si consiglia di eseguire il collegamento di messa a terra per il caricabatterie per essere conformi alle direttive CE.

Avvertenza!

È utile eseguire il collegamento di messa a terra per l'apparecchiatura elettrica a 230 Volt a bordo di una nave che non sia collegata alla banchina ad una presa con protezione per la dispersione a terra, e che sia dotata di protezione per le dispersioni di tensione oppure d'isolamento di protezione (rete d'alimentazione mobile).

Consultare, al riguardo, il proprio installatore.

Inoltre i regolamenti locali e le loro applicazioni, che possono differire tra i vari paesi, possono essere importanti (spesso sono applicate regole speciali per navi da trasporto ed in particolare alle navi passeggeri).

La VETUS non può assumersi la responsabilità per l'utilizzo del caricabatterie in modo contrario alle disposizioni locali.

5 Funzionamento

Dopo avere collegato la batteria, il caricamento si avvia automaticamente ed il LED "ON" (Attivo) si accende ad indicarlo.

Il caricabatterie VETUS possiede un tipo di caricamento che può essere indicato come IUoU-float.

FASE BOOST

Il caricabatterie inizia a caricare la batteria con il massimo di tensione di carica.

Impostazione del limite di carica, nel caso in cui sia installato il pannello di controllo remoto:

Tipo di caricabatterie	Range di impostazione
BC12202A	12 A - 20 A
BC12263A	15 A - 26 A
BC12403A	25 A - 40 A
BC12603A	36 A - 60 A
BC12803A	48 A - 80 A
BC24303A	18 A - 30 A
BC24503A	30 A - 50 A
BC24803A	48 A - 80 A

Come è raggiunta la pressione del gas della batteria (fare riferimento al capitolo 7 "Dettagli tecnici", sezione Tensione di carica, Boost), la tensione di carica non deve aumentare e la corrente diminuirà gradatamente.

FASE FLOAT

Se la tensione di carica è diminuita approssimativamente del 10% della tensione massima di carica, il voltaggio sarà diminuito a Float (fare riferimento al capitolo 7 "Dettagli tecnici", sezione Tensione di carica, Float). Ciò riduce l'utilizzo d'acqua da parte delle batterie.

5.1 Protezione

Il caricabatterie si spegne automaticamente a causa delle seguenti disfunzioni, e si riaccende di nuovo quando il guasto è risolto:

- Tensione di rete troppo bassa o troppo alta
- Cortocircuito dell'uscita
- Voltaggio batteria troppo alto
- Caricabatterie a temperatura troppo alta

Collegando in modo scorretto la polarità positiva e negativa della batteria il fusibile della tensione di carica salterà.

5.2 Indicatori LED

Il caricabatterie è fornito dei seguenti LED:

	LED	Funzione
'ON'	Lampeggiante:	Uscita in corto circuito
	Acceso:	Caricabatterie in funzione.
'BOOST'	Spento:	fase di caricamento 'FLOAT'
	Acceso:	fase di caricamento 'BOOST'
'TEMP'	Spento:	OK.
	Acceso:	Temperatura del caricabatterie troppo elevata
'BATT'	Spento:	OK.
	Acceso:	Tensione troppo elevata
'FUSE'	Spento:	OK.
	Acceso:	Fusibile della corrente di carica rotto
Rete	Spento:	Tensione di rete assente. (115 V / 230 V)
	Acceso:	OK.
'REVERSE POLARITY'	Spento:	OK.
	Acceso:	Collegamento ai poli positivo e negativo invertito.

Selettore 80 A - 40 A (BC24803A)

Il caricabatterie BC24803A è dotato di un selettore da 80 A - 40 A, con il quale è possibile impostare la corrente massima di carica del caricabatterie.

Riducendo la corrente massima di carica, viene ridotto anche l'assorbimento. In questo modo è possibile caricare la batteria anche mediante il collegamento ad una banchina con un fusibile (troppo) piccolo.

6 Disfunzioni

Se il caricabatterie non funziona di regola indica che cosa c'è che non va:

Disfunzione / Indicazione	Possibile causa	Soluzione
LED "ON" (Attivo) spento.	Il caricabatterie non è collegato.	Accendere il caricabatterie.
	Assenza tensione dell'alimentazione (voltaggio banchina).	<ul style="list-style-type: none"> - Controllare la tensione dell'alimentazione! Se è corretta mettersi in contatto con il dipartimento di servizio! - Fusibile del collegamento della rete di fornitura d'energia elettrica difettoso; sostituire il fusibile.
	Interruttore di rete Acceso/Spento su spento.	Azionare l'interruttore di rete
	Tensione di rete troppo bassa.	Ripristinare i collegamenti scorretti oppure utilizzare un cavo di collegamento della rete di fornitura d'energia elettrica di diametro maggiore.
LED collegamento interrotto circuito stampato.	LED collegamento interrotto circuito stampato.	Ripristinare il collegamento.
LED "ON" (Attivo) lampeggiante.	Le batterie non collegate, oppure collegate in modo scorretto.	Controllare i collegamenti dei cavi di tensione di carica ed i terminali polarità della batteria
	Cortocircuito o sovraccarico del caricabatterie.	Risolvere il cortocircuito o il sovraccarico.
	Il sensore di temperatura non è collegato, oppure il collegamento tra caricabatterie e sensore di temperatura è scorretto. *)	Collegare un sensore di temperatura o ripristinare il collegamento scorretto.
LED "TEMP" (Temperatura) acceso a causa dell'eccessiva temperatura del caricabatterie.	Temperatura d'ambiente eccessivamente alta.	Permettere al caricabatterie di raffreddarsi.
	Le aperture di ventilazione sono bloccate.	Sbloccare le aperture di ventilazione.
	Il caricabatterie è installato in un'area con cattiva circolazione dell'aria.	Installare in un altro luogo.
	Il caricabatterie è installato vicino una sorgente di calore.	Installare in un altro luogo.
	Difetto del caricabatterie, e.g. un ventilatore difettoso.	Fare riparare il caricabatterie.
LED "FUSE" (Fusibile) acceso.	Difetto del fusibile di tensione di carica.	Sostituire il fusibile di tensione di carica.
	Batteria collegata con le polarità invertite.	Collegare la polarità POSITIVA e NEGATIVA in modo corretto.
	Fusibile di tensione di carica scorretto.	Sostituire con il fusibile corretto.
	Il fusibile di tensione di carica non è collegato in modo corretto nell'alloggio.	Ripristinare il collegamento fusibile-alloggio.
LED "BATT" (Batteria) acceso.	Impostazione scorretta del caricabatterie.	Controllare e rettificare l'impostazione.
	Voltaggio batteria troppo alto.	Caricare la batteria ad un voltaggio inferiore.
	Cortocircuito del sensore di temperatura. *)	Collegare il sensore di temperatura in modo appropriato.

*) Solamente se il caricabatterie possiede un sensore di temperatura.

7 Dettagli tecnici

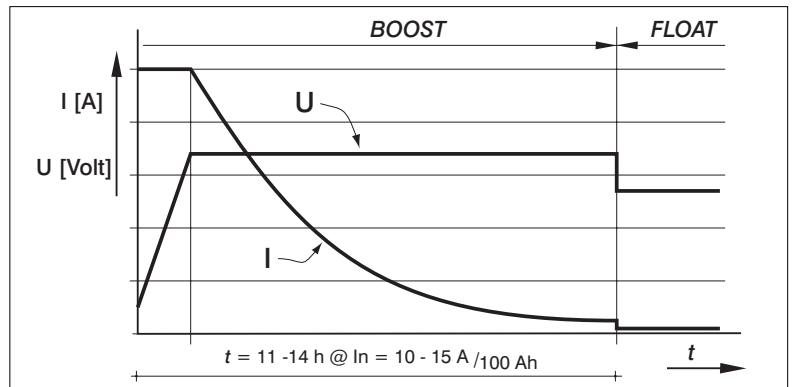
Modello:	BC12202A	BC12263A	BC12403A	BC12603A	BC12803A	BC24303A	BC24503A	BC24803A
Tensione di alimentazione:	230 Volt o 115 Volt ($\pm 15\%$) regolabile internamente							
Campo di frequenza:	50 o 60 Hz ($\pm 10\%$) categoria II							
Consumo di energia:	300 W	400 W	600 W	900 W	1200 W	900 W	1500 W	2400 W
Corrente nominale a 230 Volt:	1,2 A	1,8 A	2,7 A	4 A	5,3 A	4 A	6,7 A	10,6 A
a 115 Volt:	2,4 A	3,6 A	5,4 A	8 A	11 A	8 A	13,4 A	22 A
Voltaggio batterie, nominale:	12 V				24 V			
Corrente di carica	Boost / Float:				Boost / Float:			
- batterie riempite di fluido	14,1 V / 13,4 V				28,2 V / 26,8 V			
- batterie a base gel	14,5 V / 13,8 V				29,0 V / 27,6 V			
- batterie a semitrazione	14,4 V / 14,0 V				28,8 V / 28,0 V			
- batterie a AGM	14,3 V / 13,4 V				28,6 V / 26,8 V			
Corrente di carica, massima ($\pm 5\%$):	20 A	26 A	40 A	60 A	80 A	30 A	50 A	80 A
Tipo di carica:	IUoU, tensione di carica limitata, tensione di carica, (parificazione), tensione di manutenzione (float)							
Numero di uscite isolate:	2	3						
Idoneo per la capacità di una batteria in Ah, ad una durata di carica da 11 a 14 ore								
- batterie riempite di fluido	135 - 200	175 - 250	270 - 440	400 - 600	550 - 800	200 - 300	350 - 500	550 - 800
- batterie a base gel	100 - 130	130 - 170	200 - 250	300 - 400	400 - 525	150 - 200	250 - 325	400 - 525
- batterie a semitrazione	120 - 150	150 - 200	200 - 270	325 - 440	440 - 550	150 - 200	300 - 400	440 - 800
- batterie a AGM	100 - 120	150 - 200	250 - 400	270 - 400	525 - 800	175 - 270	325 - 440	500 - 800
Regolabile per tipi di batteria:	riempite di fluido / a base gel / a semitrazione / AGM							
Protezione								
Sottotensione della rete	115 V I/P - < 80 V , 230 V I/P - < 180 V							
Tensione troppo elevata	> 15,5 V				> 31 V			
Temperatura elevata	La batteria ha una temperatura troppo elevata							
Invertire i collegamenti	In caso di errato collegamento ai poli positivo e negativo della batteria							
Cortocircuito	Uscita							
Fusibile, rete	Fusibile di vetro "Time Lag (T)" (ritardato), fare riferimento al capitolo 10 "Grafici dei collegamenti" per le dimensioni dei fusibili							
Fusibile, batteria	Fusibile a nastro 32 V, fare riferimento al capitolo 10 "Grafici dei collegamenti" per le dimensioni dei fusibili							
Segnalatore acustico	Per segnalazione in caso di errato collegamento ai poli positivo e negativo della batteria							
Indicatie	Rete ON, Caricabatterie ON, BOOST, Tensione troppo elevata, Temperatura troppo elevata, Fusibile della corrente di carica rotto, Collegamento batteria invertito							
Comando	Interruttore di rete acceso/spento							E selettore della corrente di carica
Temperatura ambientale,								
- durante l'utilizzo:	dai -10° C ai +50° C							
- durante l'immagazzinamento:	dai -20° C ai +70° C							
Numero di ventilatori per il raffreddamento forzato ad aria:	1	1	2	2	2	2	2	4
Umidità relativa:	dal 10 al 90% senza condensa							
Livello di sicurezza::	IP20							
Dimensioni [mm]:	293 x 180 x 95	293 x 180 x 95	305 x 246 x 90	340 x 292 x 90	340 x 292 x 90	305 x 246 x 90	340 x 292 x 90	340 x 289 x 181
Peso:	1,5 kg	1,7 kg	3,5 kg	4,5 kg	4,5 kg	3,5 kg	4,5 kg	8 kg

8 Draadkeuzetabel
Wire size selection table
Drahtwahltafel

Tableau de selection de fils
Tabla de selección de hilos
Tabella di selezione dei cavi

Acculader Battery charger Batterieladegerät Chargeur de batterie Cargador de batería Caricabatterie	Totale lengte plus- en minkabel Total length of positive and negative cables Gesamtlänge des Plus- und Minuskabels Longeur totale des câbles pos. et neg. Largo total de los cables positivo y negativo Lunghezza totale cavo positivi e negativi		Draadoorsnede Wire size Leiterquerschnitt Diamètre du fil Diámetro de hilo Diametro del filo	
BC12202A	0 – 5 m	0 - 24 ft	4 mm ²	AWG 10
BC12263A	0 – 6 m	0 - 18 ft	6 mm ²	AWG 10
BC12403A	0 – 7 m	0 - 19 ft	10 mm ²	AWG 8
BC12603A	0 – 7 m	0 - 20 ft	16 mm ²	AWG 6
BC12803A	0 – 5 m	0 - 24 ft	16 mm ²	AWG 4
BC24303A	0 – 11 m	0 - 50 ft	6 mm ²	AWG 8
BC24503A	0 – 11 m	0 - 48 ft	10 mm ²	AWG 6
BC24803A	0 – 11 m	0 - 48 ft	16 mm ²	AWG 4

9 Laadkarakteristiek
Charge characteristic
Ladekennlinie
Caractéristique de charge
Característica de carga
Caratteristica di carica

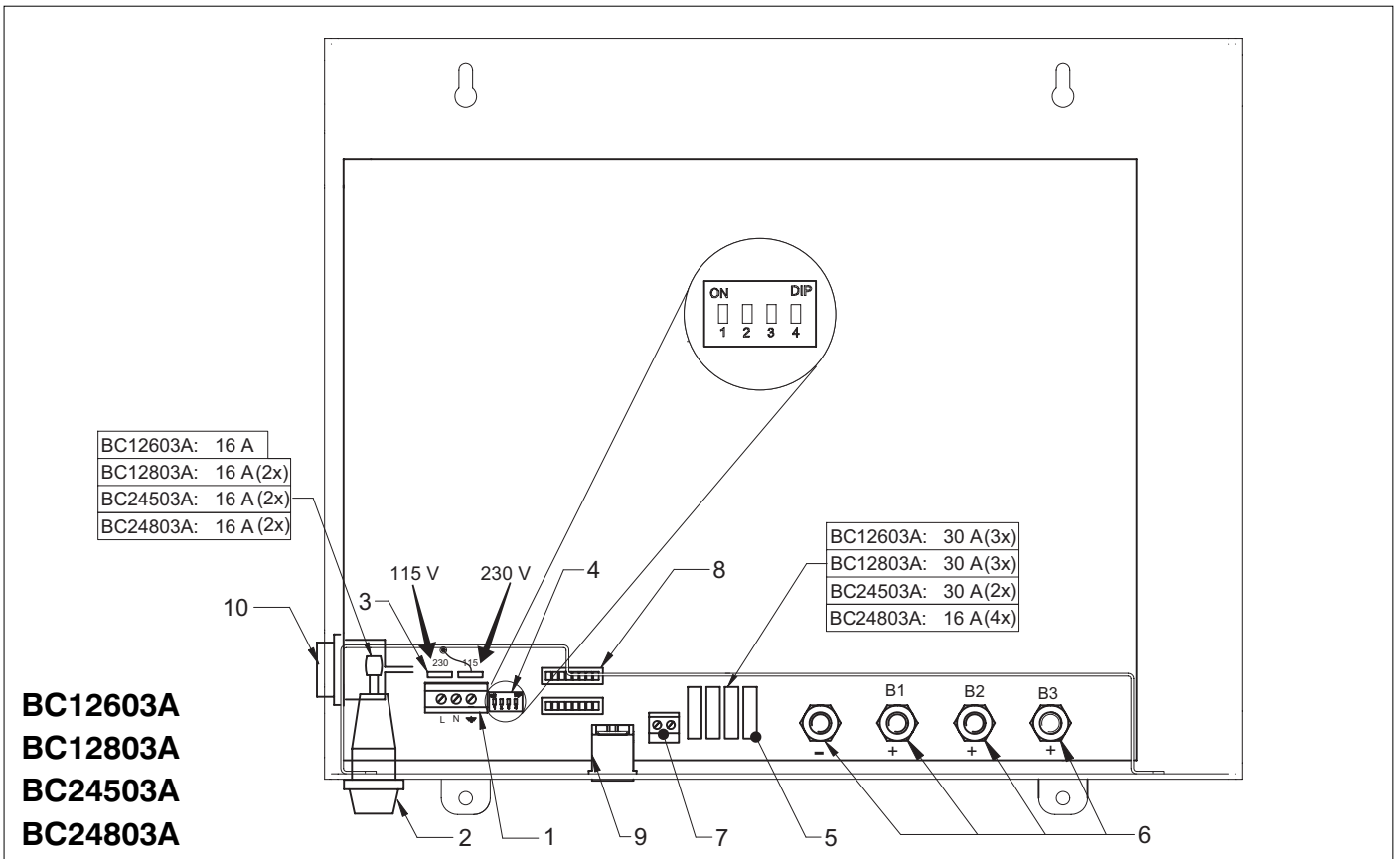
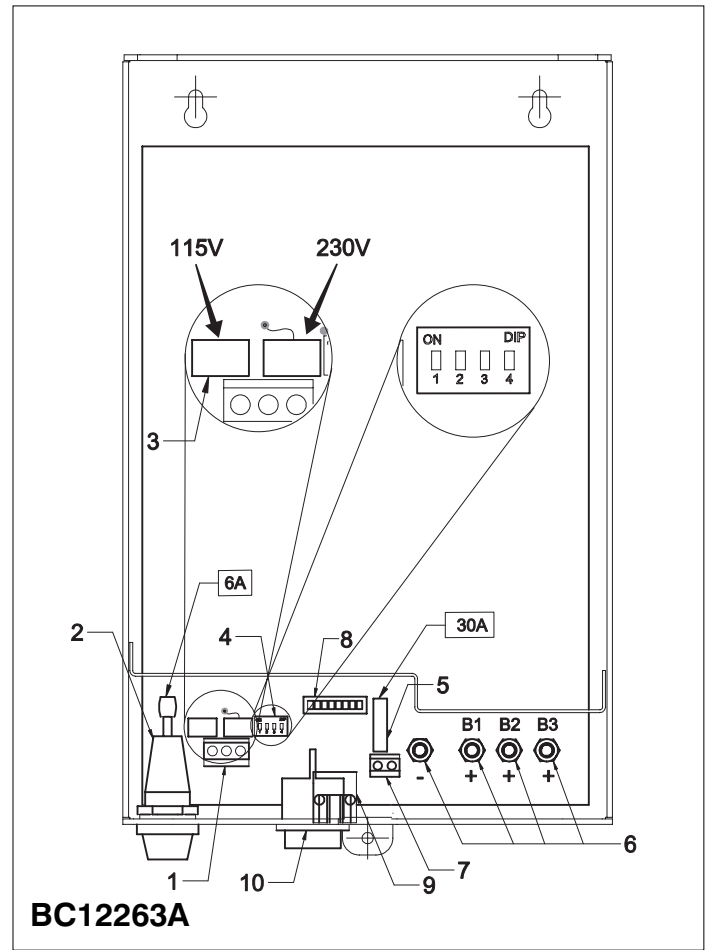
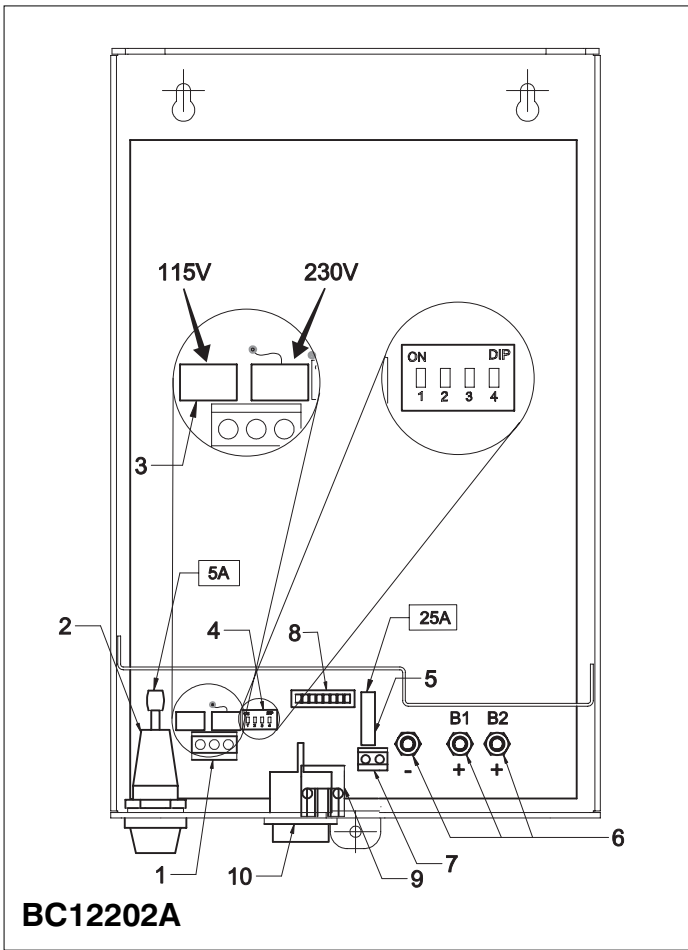


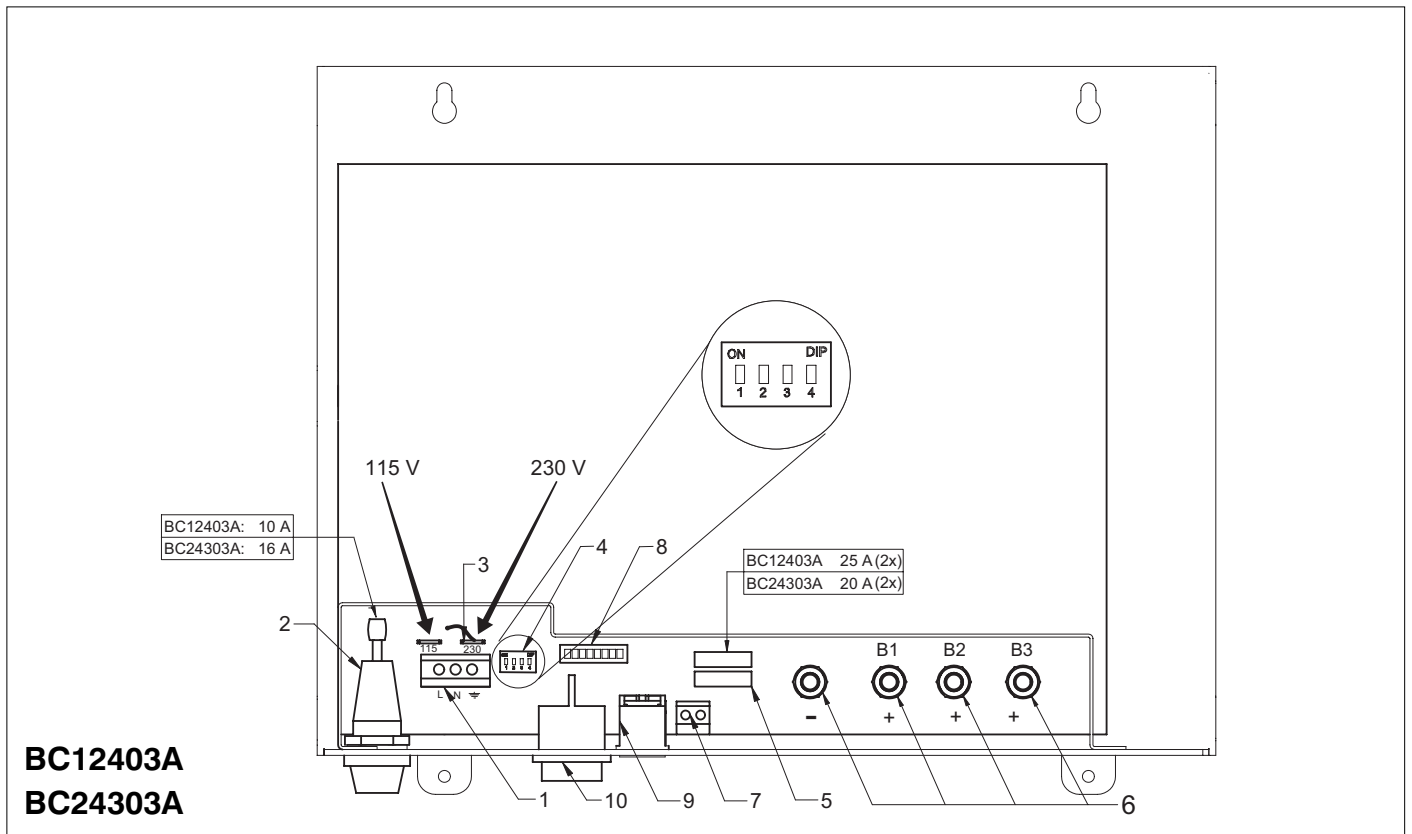
Accu: Battery: Batterie: Batterie: Batería: Batterie:		Vloeistof gevulde Fluid filled Nass Remplie de liquide Líquido Riempite di fluido	Gelgevuld Gel filled Gel Gel Baterías de gel A base gel	Semi-tractie Deep cycle Semi-traction Semi-traction Semi-tracción Semi-trazione	AGM
12 V	BOOST	14.1 V	14.5 V	14.4 V	14.3 V
	FLOAT	13,4 V	13.8 V	14.0 V	13.4 V
24 V	BOOST	28.2 V	29.0 V	28.8 V	28.6 V
	FLOAT	26.8 V	27.6 V	28.0 V	26.8 V

4 Keuzeschakelaar Selector switch Wählschalter Commutateur de choix Conmutador selector Selettore				
--	--	--	--	--

10 **Aansluitekeningen**
Connection drawings
Anschlusszeichnungen

Schémas de raccordement
Esquemas de conexiones
Grafici dei collegamenti

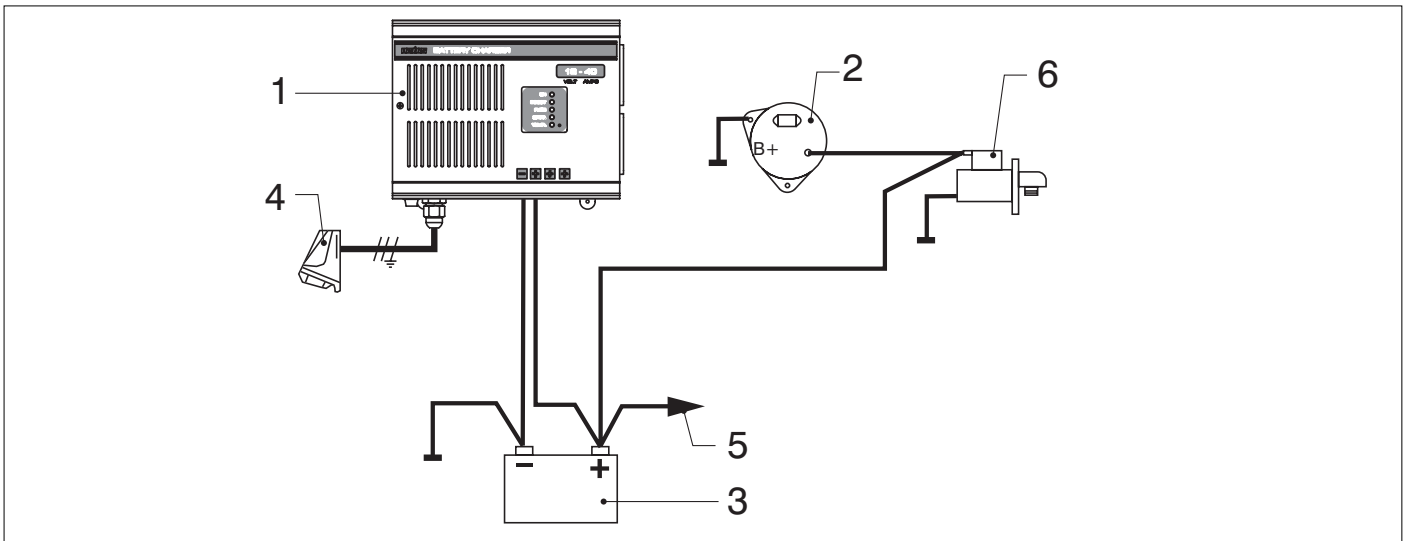




- | | | |
|--|--|---|
| 1 Aansluitingen netspanning | 1 Connections mains voltage | 1 Anschlüsse Netzspannung |
| 2 Netzekering | 2 Mains fuse | 2 Netzsicherung |
| 3 Instelling 115 V - 230 V netspanning | 3 Setting 115 V – 230 V mains voltage | 3 Einstellung 115V - 230V Netzspannung |
| 4 Keuzeschakelaar: | 4 Selector switch: | 4 Wählschalter: |
| - sch. 1 ON 'vloeistof gevulde accu's' | - switch 1 ON: 'fluid filled batteries' | - Sch. 1 ON: 'Nassbatterien' |
| - sch. 2 ON 'gel gevulde accu's' | - switch 2 ON: 'gel filled batteries' | - Sch. 2 ON: 'Gelbatterien' |
| - sch. 3 ON 'semi-tractie' | - switch 3 ON: 'deep cycle' | - Sch. 3 ON: Semitraction |
| - sch. 4 ON 'AGM' | - switch 4 ON: 'AGM' | - Sch. 4 ON: AGM |
| 5 Laadstroomzekering | 5 Charging current fuse | 5 Ladestromsicherung |
| 6 Accuaansluitingen | 6 Battery connections | 6 Batterieanschlüsse |
| 7 Aansluiting temperatuursensor | 7 Connection temperature sensor | 7 Anschluss Temperatursensor |
| 8 Aansluiting LED-paneel | 8 Connection LED panel | 8 Anschluss LED-Paneel |
| 9 Aansluiting afstandsbedieningspaneel (optioneel) | 9 Connection remote control panel (optional) | 9 Anschluss Fernbedienungspaneel (optional) |
| 10 Aan/uitschakelaar | 10 On/Off switch | 10 Ein-Ausschalter |
-
- | | | |
|---|--|--|
| 1 Tension d'alimentation de raccordement | 1 Conexión al voltaje de la red eléctrica | 1 Collegamenti della rete di fornitura d'energia elettrica |
| 2 Fusible de secteur | 2 Fusibles de la red eléctrica | 2 Fusibile per la rete di fornitura d'energia elettrica |
| 3 Réglage 115 V - 230 V pour la tension d'alimentation | 3 Ajuste 115 V – 230 V voltaje de la red eléctrica | 3 Impostazione 115 V – 230 V rete di fornitura d'energia elettrica |
| 4 Commutateur de choix | 4 Conmutador selector | 4 Selettore |
| - Comm. 1 ON 'batteries remplies de liquide' | - Conm. 1 ON 'Baterías de líquido' | - Interr. 1 ON 'Batterie riempite di fluido' |
| - Comm. 2 ON 'batteries au gel' | - Conm. 2 ON 'Baterías de gel' | - Interr. 2 ON 'Batterie a base gel' |
| - Comm. 3 ON 'semi-traction' | - Conm. 3 ON 'semi-tracción' | - Interr. 3 ON 'semi-trazione' |
| - Comm. 4 ON 'AGM' | - Conm. 4 ON 'AGM' | - Interr. 4 ON 'AGM' |
| 5 Fusible de courant de charge | 5 Fusible de alimentación | 5 Fusibile tensione di carica |
| 6 Raccordements de batterie | 6 Conexiones de la batería | 6 Collegamenti delle batterie |
| 7 Raccordement du capteur de température | 7 Conexión del sensor de temperatura | 7 Collegamento del sensore di temperatura |
| 8 Raccordement du panneau LED | 8 Conexión del panel de LED | 8 Collegamento del pannello LED |
| 9 Raccordement du panneau de commande à distance (facultatif) | 9 Conexión del panel de control remoto (opcional) | 9 Collegamento del pannello remoto (optional) |
| 10 Commutateur marche/arrêt | 10 Interruptor encendido/apagado | 10 Interruttore On/Off |

**11 Elektrische schema's
Electrical circuit diagrams
Verdrahtungsschemata**

**Schémas électriques
Diagramas de los circuitos eléctricos
Diagrammi dei circuiti elettrici**



Installatie waarbij de acculader en de dynamo 1 accu opladen.

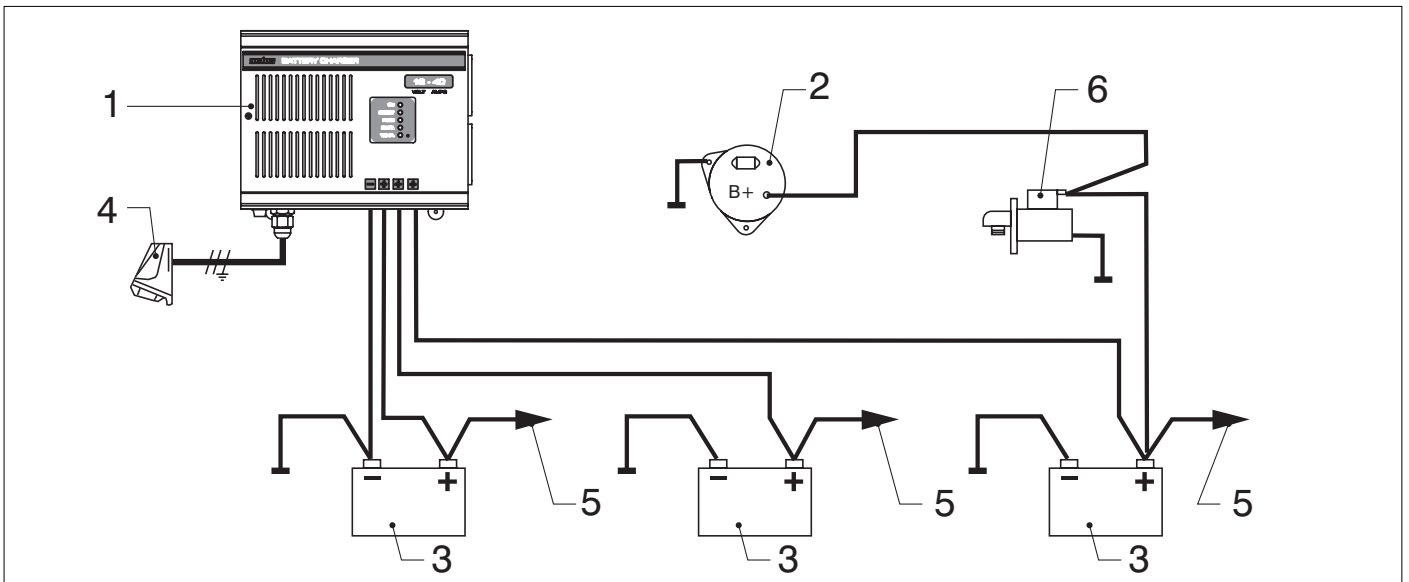
Installation où le chargeur de batteries et la dynamo rechargent 1 batterie.

Installation in which the battery charger and the dynamo charge 1 battery.

Instalación en la que el cargador de baterías y la dinamo cargan 1 batería.

Installation, bei welcher der Batterielader und der Dynamo 1 Batterie aufladen.

Installazione in cui il caricabatterie e la dinamo caricano una batteria.



Installatie waarbij de acculader 3 accu's oplaadt en de dynamo 1 accu oplaadt.

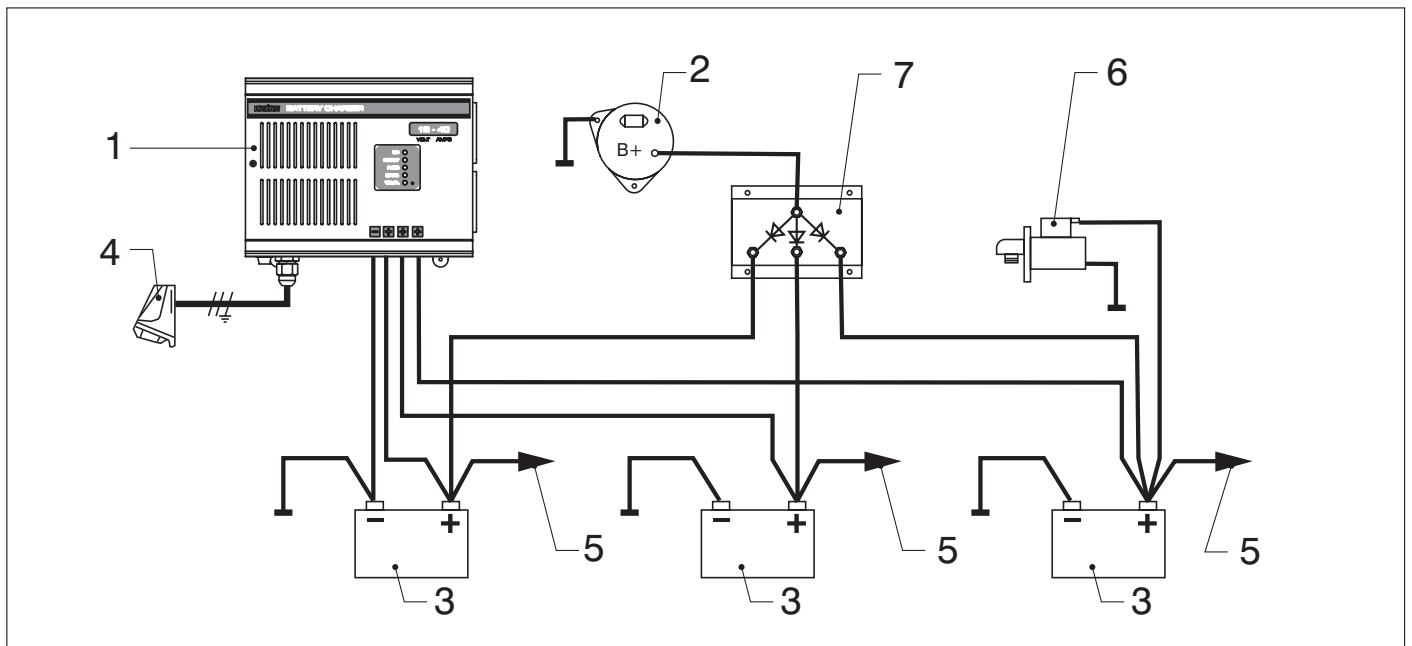
Installation où le chargeur de batteries recharge 3 batteries et la dynamo recharge 1 batterie.

Installation in which the battery charger charges 3 batteries and the dynamo charges 1 battery.

Instalación en la que el cargador de baterías carga 3 baterías y la dinamo carga 1.

Installation, bei welcher der Batterielader 3 Batterien und der Dynamo 1 Batterie auflädt.

Installazione in cui il caricabatterie carica tre batterie e la dinamo ne carica una.



Installatie waarbij de acculader en de dynamo beide 3 accu's opladen.

Installation où le chargeur de batteries et la dynamo rechargent tous les deux 3 batteries.

Installation in which the battery charger and the dynamo both charge 3 batteries.

Instalación en la que tanto el cargador de baterías como la dinamo cargan 3 baterías.

Installation, bei welcher der Batterielader und der Dynamo beide 3 Batterien aufladen.

Installazione in cui il caricabatterie e la dinamo caricano tre batterie.

- 1 Acculader
- 2 Dynamo
- 3 Accu
- 4 Walaansluiting
- 5 Boordnet 12 Volt resp. 24 Volt
- 6 Startmotor
- 7 Scheidingsdiode

- 1 Battery charger
- 2 Dynamo
- 3 Battery
- 4 Quay connection
- 5 Board mains 12 Volt resp. 24 Volt
- 6 Starting motor
- 7 Separation diode

- 1 Batterielader
- 2 Dynamo
- 3 Batterie
- 4 Landanschluss
- 5 Bordnetz 12 Volt bzw. 24 Volt
- 6 Startmotor
- 7 Trenndiode

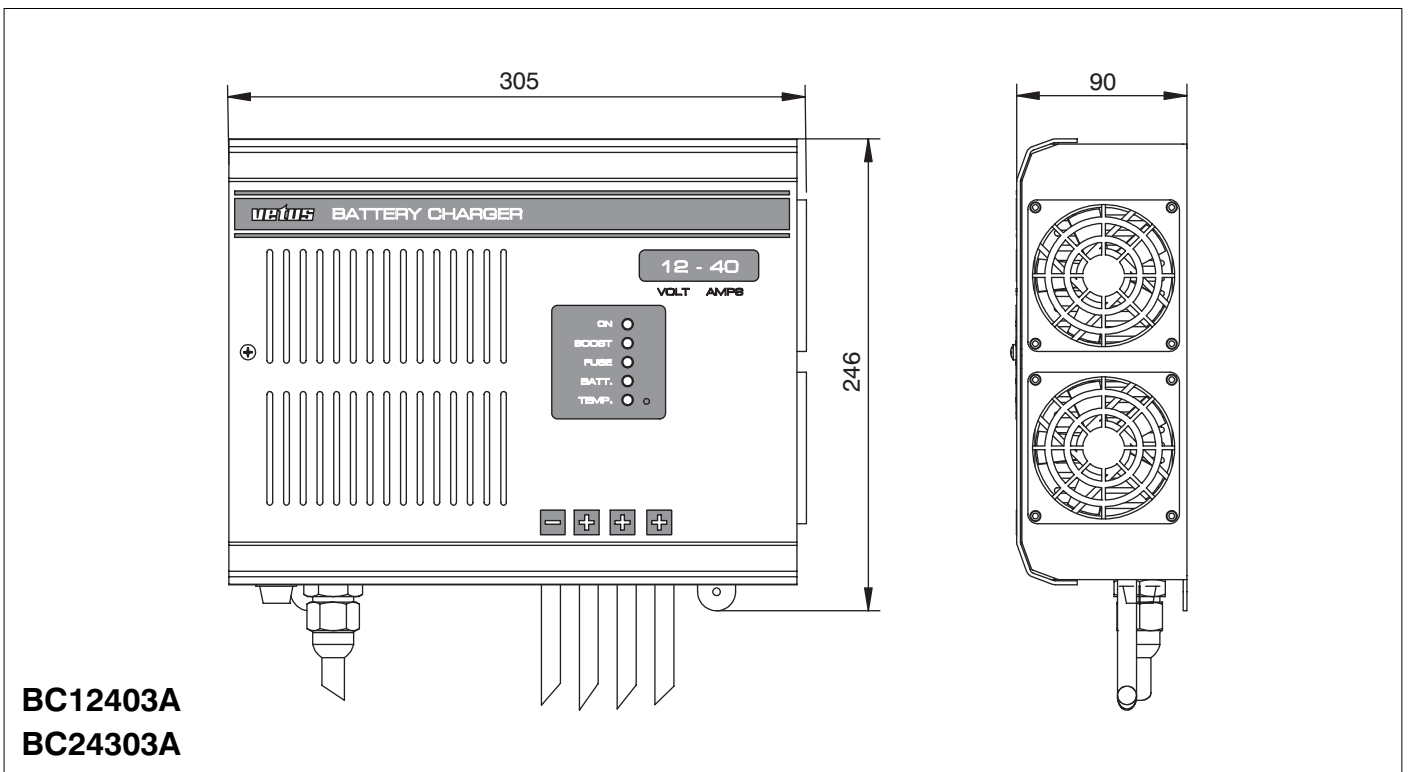
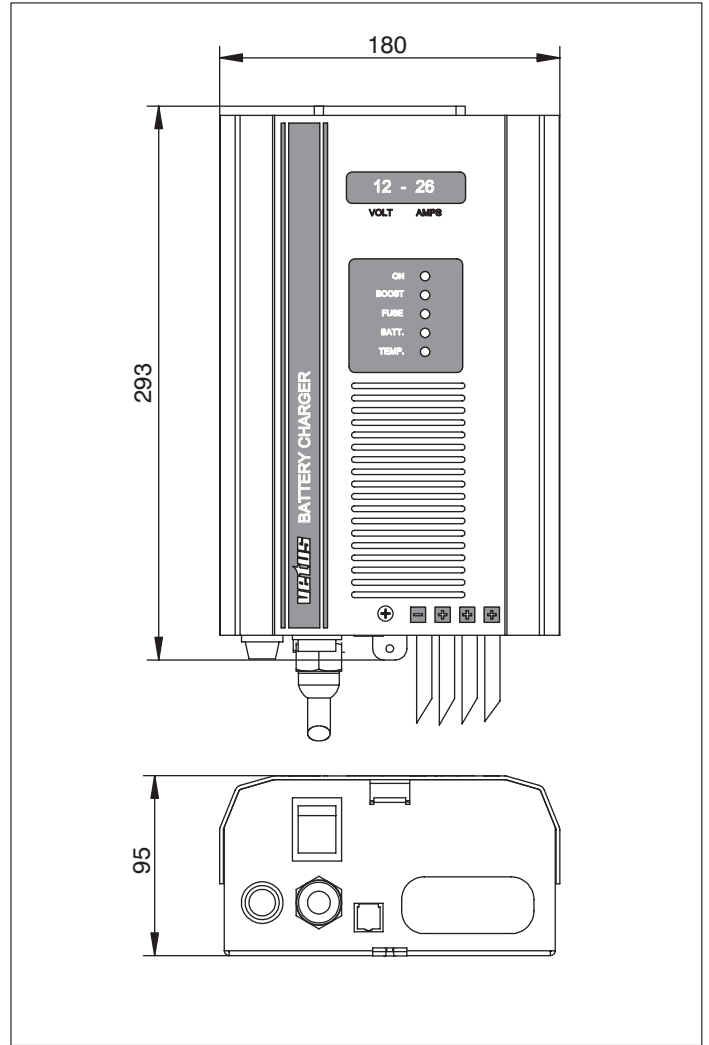
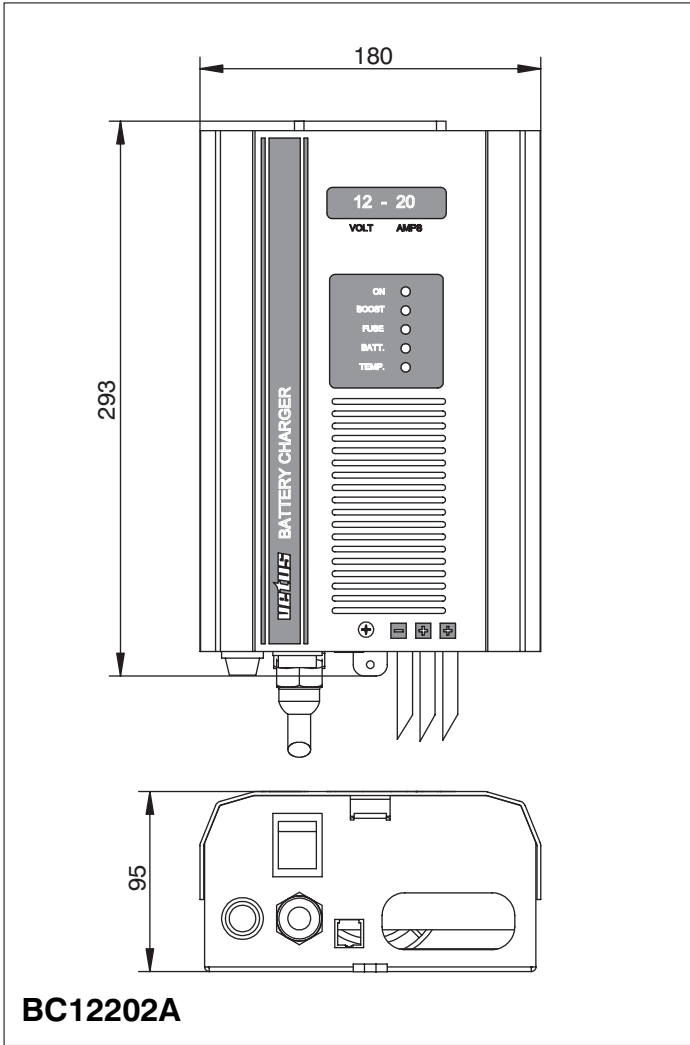
- 1 Chargeur de batteries
- 2 Dynamo
- 3 Batterie
- 4 Raccordement à la rive
- 5 Réseau de bord 12 volts ou 24 volts
- 6 Moteur de démarrage
- 7 Diode de séparation

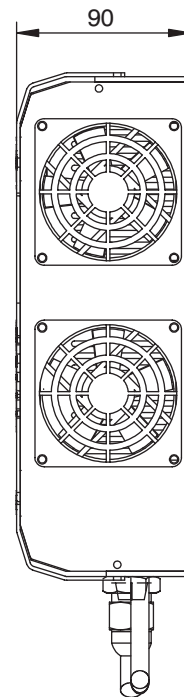
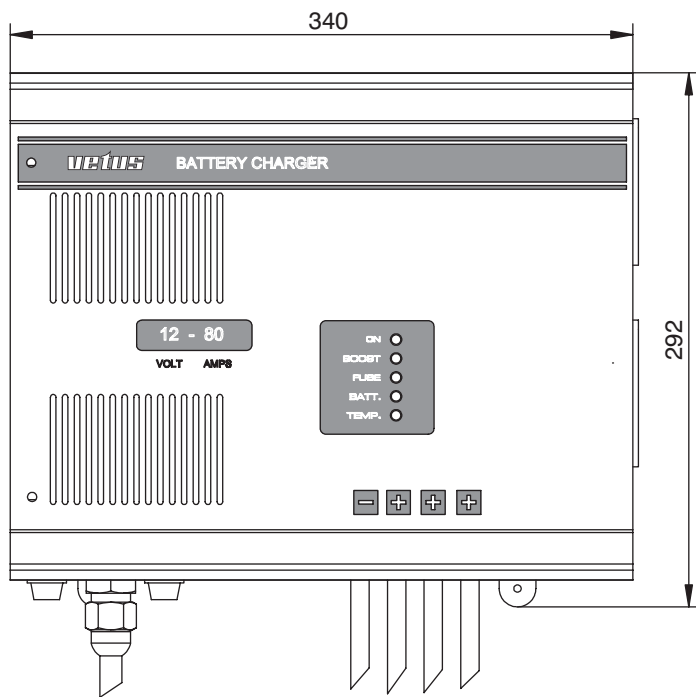
- 1 Cargador de baterías
- 2 Dinamo
- 3 Batería
- 4 Conexión de muelle
- 5 Suministro eléctrico de a bordo 12 Volt resp. 24 Volt
- 6 Arranque del motor
- 7 Diodo de separación

- 1 Caricabatterie
- 2 Dinamo
- 3 Batteria
- 4 Collegamento alla banchina
- 5 Schede rete di fornitura d'energia elettrica rispettivamente 12 Volt e 24 Volt
- 6 Motore d'avvio
- 7 Diodo di separazione

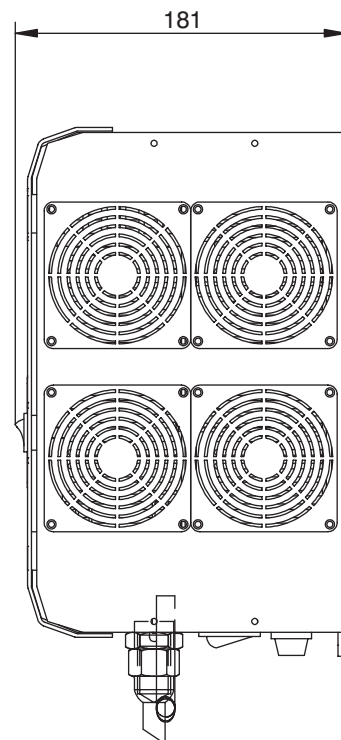
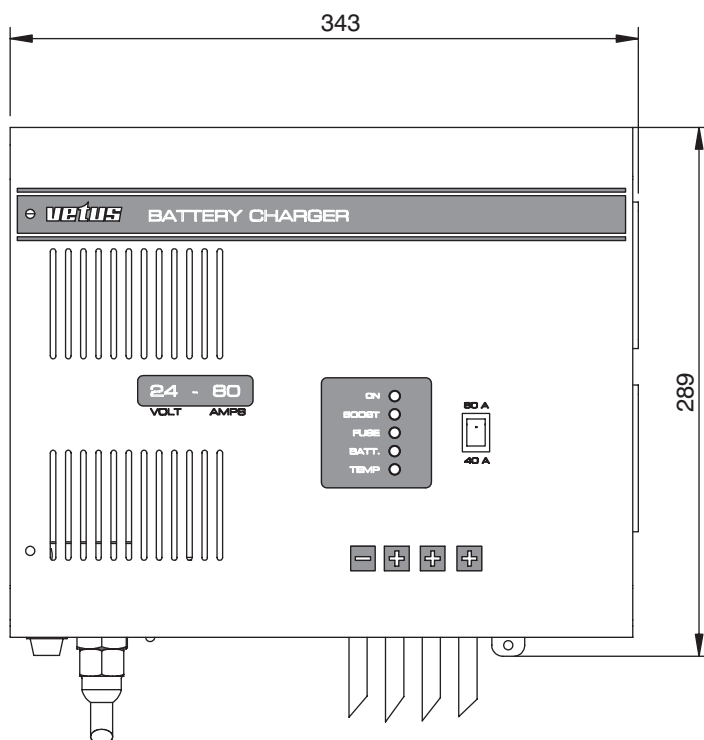
Hoofdafmetingen
Principal dimensions
Hauptabmessungen

Dimensions principales
Dimensiones principales
Dimensioni principali

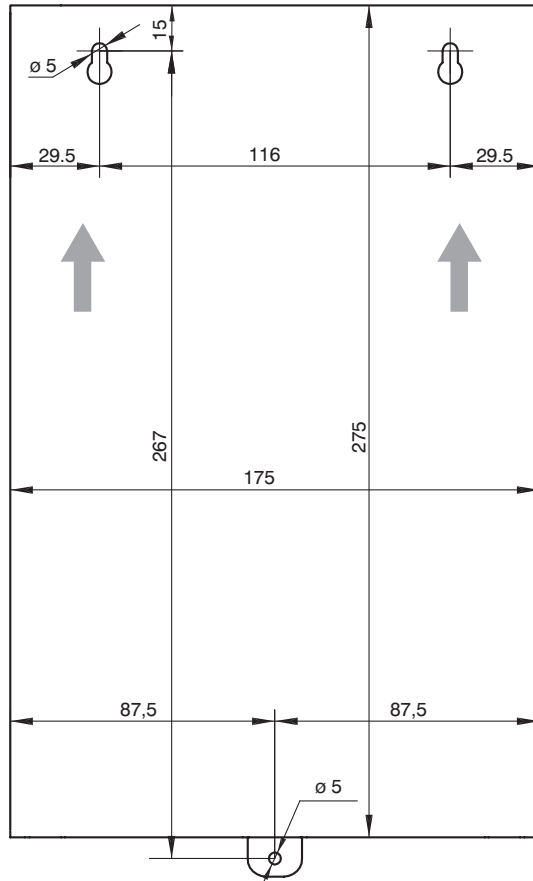




BC12603A
BC12803A
BC24503A

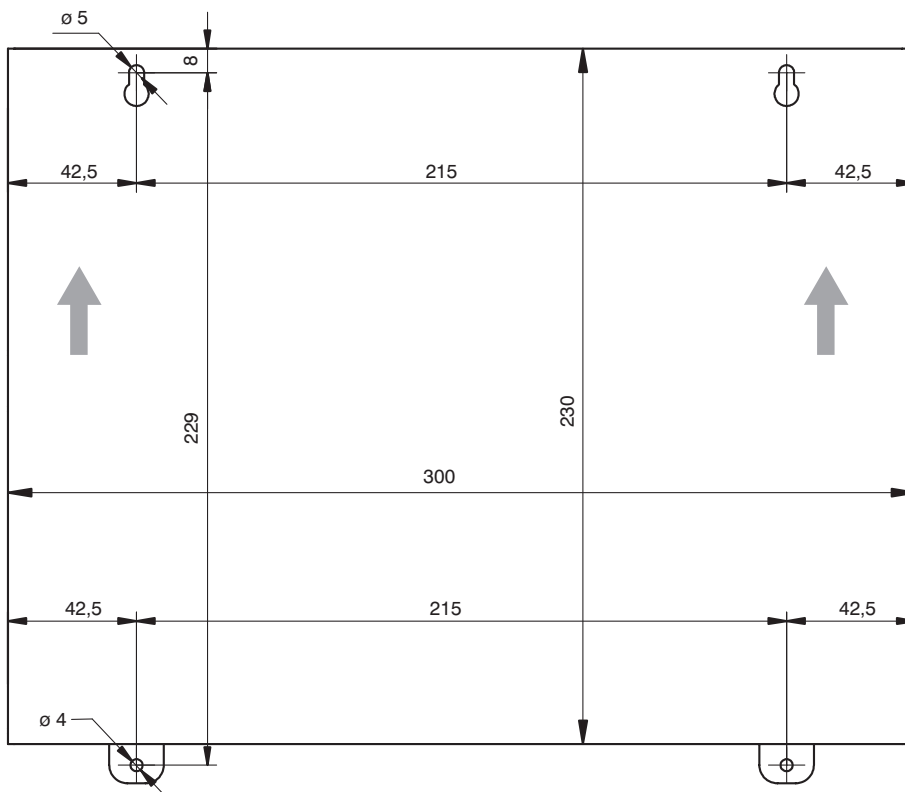


BC24803A



BC12202A
BC12263A

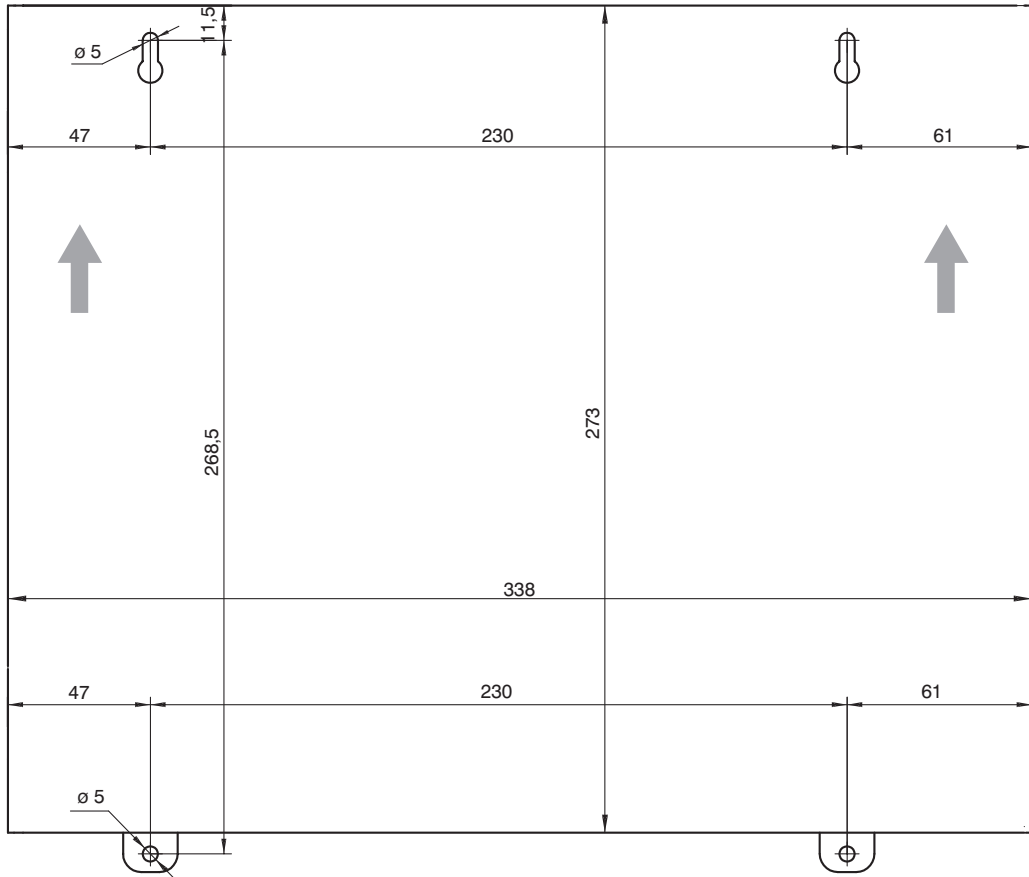
1 : 2.5



BC12403A
BC24303A

1 : 2.5

BC12603A
BC12803A
BC24503A
BC24803A



1 : 2.5

Nauwkeurigheid instelling van de stroombegrenzing:
 Accuracy current limit adjustment:
 Genauigkeit Einstellung der Strombegrenzung:
 Degré de précision du réglage de la limitation de courant:
 Precisión del ajuste de la limitación de corriente:
 Accuratezza dell'impostazione dei limiti di carica:

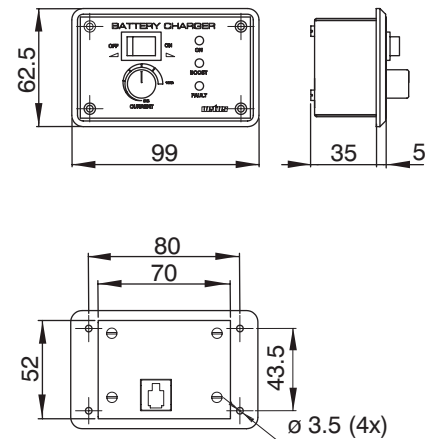
+/- 10 %

Beschermingsgraad:
 Protection level:
 Schutzgrad:
 Niveau de protection:
 Nivel de protección:
 Livello di sicurezza:

IP53

Gewicht:
 Weight:
 Gewicht:
 Poids:
 Peso:
 Peso:

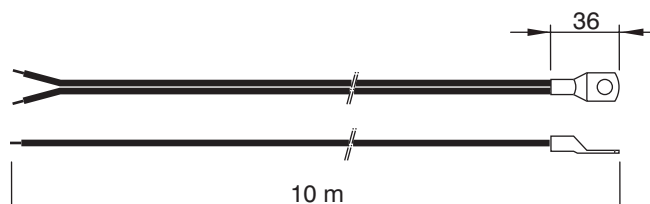
175 gr.



BCPANEL

1 : 2.5

TEMPS2



1 : 2.5

vetus den ouden n.v.

FOKKERSTRAAT 571 - 3125 BD SCHIEDAM - HOLLAND - TEL.: +31 10 4377700 - TELEX: 23470
TELEFAX: +31 10 4372673 - 4621286 - E-MAIL: sales@vetus.nl - INTERNET: <http://www.vetus.nl>

Printed in India
090119.01 09-05