

Installatie instructies

Installation instructions

Installationsvorschriften

Instructions d'installation

Instrucciones de instalación

Istruzioni per l'installazione



NEDERLANDS	2
ENGLISH	4
DEUTSCH	6
FRANÇAIS	8
ESPAÑOL	10
ITALIANO	12

Zwanenhals

Goose neck

Schwanenhals

Col de cygne

Sifón

Collo d'anatra



40

45

50

NLPG

60

75

90

Inleiding

De Vetus uitlaatsysteem-onderdelen zijn uitsluitend geschikt om te worden toegepast in **watergeïnjekteerde** uitlaatsystemen.

De maximale continue gebruikstemperatuur van de kunststof delen van de uitlaatsystemen is 70°C.

- Pas een temperatuuralarm toe om een te hoge uitlaatsysteemtemperatuur te signaleren.
- Indien om de tegendruk in het uitlaatsysteem te verlagen de hoeveelheid geïnjecteerd koelwater wordt vermindert dient gecontroleerd te worden dat er tijdens stationair draaien van de motor toch voldoende water geïnjecteerd wordt. Een te hoge temperatuur van het uitlaatsysteem wordt hiermee voorkomen.
- Ook als de menging van het koelwater met de uitlaatgassen niet optimaal is kan een te hoge temperatuur in het uitlaatsysteem het gevolg zijn.

Over het algemeen wordt een goede menging verkregen bij een vrijwel verticaal opgestelde uitlaat injectie-bocht.

Een slechte menging komt bijvoorbeeld voor bij een stationair draaiende motor; in het bijzonder in die gevallen waarbij de op de motor gemonteerde koelwaterinjectiebocht vrijwel horizontaal is opgesteld.

Tref indien noodzakelijk voorzieningen, bijvoorbeeld door het plaatsen van een waterwervelaar of een waterverdeler in de uitlaatleiding, om de menging van koelwater met uitlaatgassen te verbeteren

Pas als uitlaatleiding bij met water geïnjekteerde uitlaatsystemen een geschikte kwaliteit slang toe.

Deze slang moet gewapend zijn, bestand zijn tegen uitlaatgassen, een hoge temperatuur (100°C) en olieresten. Voor het verwerken is goede buigzaamheid een vereiste terwijl de slang bij verhitting niet mag 'inklappen'.

Vetus uitlaatslang voldoet aan alle hiervoor gestelde eisen.

WAARSCHUWING

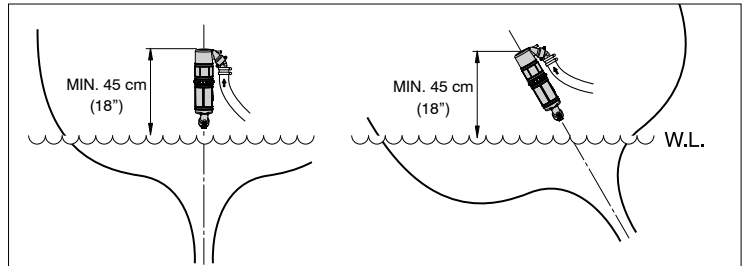
Als tijdens stilstand van de motor water uit de uitlaatdemper in het uitlaatsysteem van de motor terecht komt (bijvoorbeeld onder zeil als het schip extreem rolt of stamp) zal dit onherroepelijk tot schade aan de motor leiden.

Teveel water in de uitlaatdemper kan starten van de scheepsmotor belemmeren; tap dan eerst het water af. Een te grote hoeveelheid water in de uitlaatdemper kan worden veroorzaakt als ook na herhaaldelijke startpogingen de motor niet wil aanslaan.

Installatie

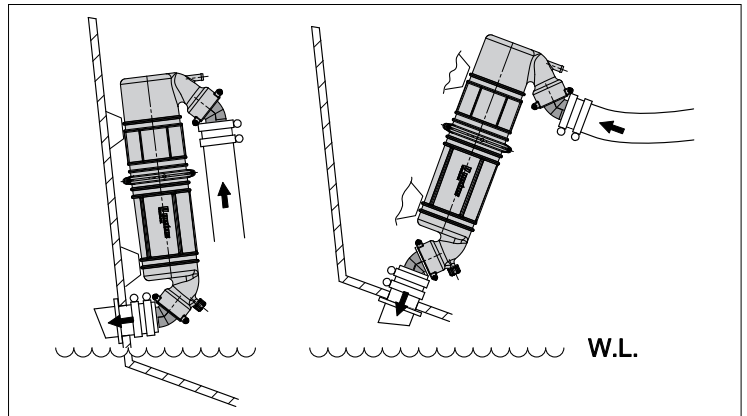
Opstelling zwanenhals NLPG

Monteer de zwanenhals op een zodanige plaats dat de bovenzijde van de zwanenhals zich tenminste 45 cm boven de waterlijn bevindt, zie tekening. Bij een zeilschip dient de zwanenhals tevens zoveel mogelijk midscheeps te worden opgesteld.



Slangaansluitingen

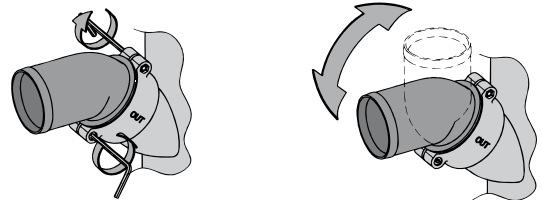
Om de slangen optimaal op de zwanenhals te kunnen aansluiten zijn **beide** slangaansluitingen 360° draaibaar.



NLPG40

NLPG45

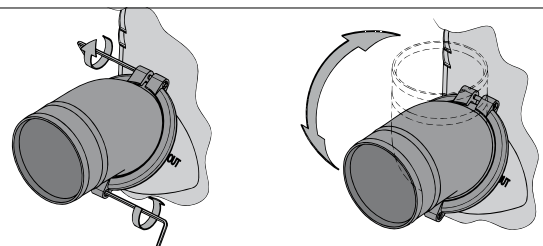
NLPG50



NLPG60

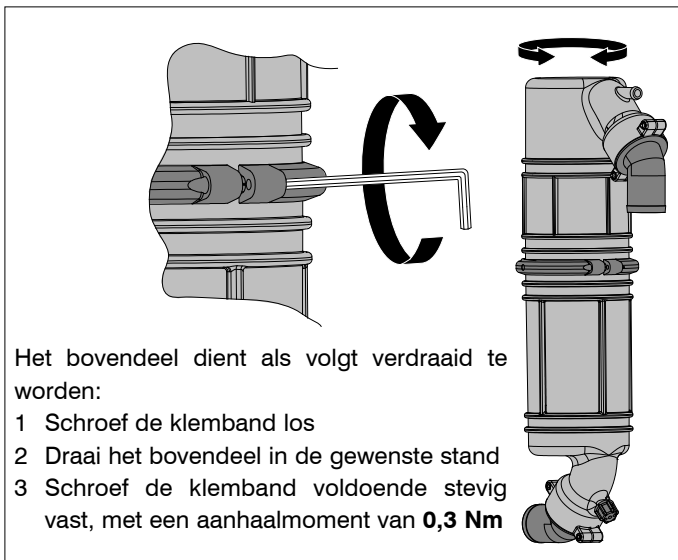
NLPG75

NLPG90



Draai de bouten los alvorens de slangaansluitingen te verdraaien! Schroef de slangaansluitingen weer vast met een aanhaalmoment van 1 Nm.

Het bovendeele van de zwanenhals is 360° draaibaar.



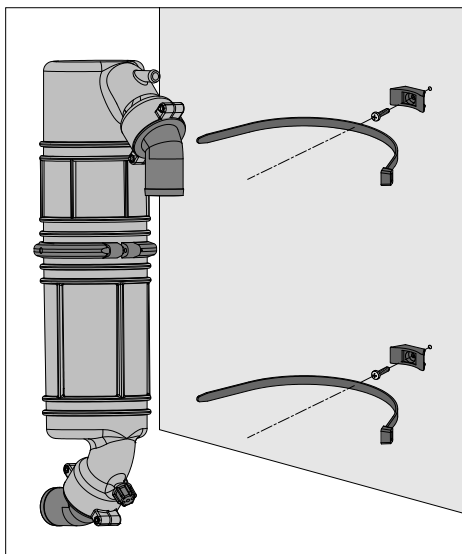
Het bovendeele dient als volgt verdraaid te worden:

- 1 Schroef de klemband los
- 2 Draai het bovendeele in de gewenste stand
- 3 Schroef de klemband voldoende stevig vast, met een aanhaalmoment van **0,3 Nm**

De zwanenhals dient, indien mogelijk, direct boven de uitlaatdemper te worden opgesteld, zie tekening 1 en 3. Dit beperkt de hoeveelheid teruglopend water tussen het hoogste punt en uitlaatdemper.

Indien de zwanenhals direct op de spiegeldoорvoer wordt gemonteerd, dient met de maximale lengte van de uitlaatleiding tussen de uitlaatdemper en het hoogste punt rekening te worden gehouden, zie tekening 2 en 4.

Monteer de zwanenhals met de meegeleverde ty-raps®. De zwanenhals is voorzien van sleuven. Hierin dienen de ty-raps® geplaatst te worden.



Uitlaatleiding

Om een goede afvoer van het in de uitlaatleiding geïnjecteerde koelwater te verzekeren dient de uitlaatleiding, vanaf het waterinjectiontpunt tot aan de uitlaatdemper, over de volledige lengte op afschot te worden geïnstalleerd.

De uitlaatleiding bevat tijdens bedrijf water. Het gewicht neemt hierdoor aanzienlijk toe, ondersteun daarom de uitlaatleiding.

De uitlaatleiding van uitlaatdemper naar spiegeldoорvoer moet zo worden geïnstalleerd dat:

- Het hoogste punt in de uitlaatleiding zich niet meer dan

150 cm boven de onderzijde van de uitlaatdemper bevindt.

- De lengte van dat deel uitlaatleiding, tussen de uitlaatdemper en het hoogste punt, niet meer dan 300 cm bedraagt.

Het monteren van de slang

Gebruik uitsluitend water en/of zeep, dus geen vet- of oliehoudende producten, om het monteren van de slang op de slangansluitingen te vereenvoudigen.

Monteer elke slangverbinding met 2, roestvaststalen - 12 mm brede, slangklemmen.

Installatievoorbeelden

Afgebeeld op blz. 15 zijn uitlaatsystemen met een uitlaatdemper, type NLPH, een zwanen-hals type NLPG en een uitlaatspiegeldoорvoer.

De inloop van achteropkomend water wordt vrijwel volledig voorkomen door het extra hoogteverschil in de zwanenhals.

Na het stoppen van de motor zal het water dat zich nog in de uitlaatleiding bevindt (tussen hoogste punt uitlaatsysteem en uitlaatdemper) teruglopen naar de uitlaatdemper.

Voorkomen van hevelen (tekening 3 & 4)

Indien het waterinjectiontpunt 'C' zich onder of minder dan 15 cm boven de waterlijn bevindt (ook als het schip onder een helling vaart) bestaat het gevaar dat bij stilstand van de motor het koelwater door de hevelwerking in de motor kan komen. Dit hevelen kan op twee manieren worden voorkomen:

- ① Door in de koelwaterslang tussen motorblok en waterinjectiontpunt 'C' een beluchting te maken, bijvoorbeeld door een beluchter met beluchtingsleiding te plaatsen.

De beluchtingsleiding kan op een eigen huiddoорvoer (H) worden aangesloten of op de hiervoor bestemde aansluiting op de zwanenhals (G).

Let op: De zwanenhals wordt geleverd met de aansluiting (G) dicht!

Als de beluchtingsleiding op aansluiting (G) wordt aangesloten dient deze eerst te worden doorgeboord. Pas een boor toe met een diameter van 4 mm.

- ② Door in de koelwaterslang tussen motorblok en waterinjectiontpunt 'C' een beluchter (met klep) aan te brengen.

Onderhoud

Controleer regelmatig alle slangverbindingen op gas- en waterdichtheid.

Tap alvorens het schip in de winterberging ingaat de uitlaatdemper af. De uitlaatdemper is voorzien van een aftapplug.

Introduction

The Vetus exhaust system components are especially suitable for use in **water-injected** exhaust systems.

The maximum continuous operating temperature of the plastic components of the exhaust systems is 70 degrees C (158 degrees F).

- Fit a temperature alarm to warn of excessively hot exhaust system temperature.
- If the quantity of injected coolant water is reduced to in order to lower back-pressure in the exhaust system, check that there is still sufficient water injected when the engine is ticking-over. This will prevent excess temperatures in the exhaust system.
- Excess temperature can also be the consequence of insufficient mixing of coolant water with the exhaust gasses.
In general, good mixing is obtained by a virtually vertically installed exhaust injection bend. Poor mixing can also occur with an engine on tick-over; especially when the coolant water injection bend is installed virtually horizontally. If necessary, take action. For example; by fitting a water vortex or a water splitter in the exhaust pipe, to improve the mixing of coolant water with the exhaust gasses.

With water-injected exhaust systems, fit a hose of suitable quality.

This hose must be reinforced, resistant to exhaust gasses, high temperatures (100 degrees C, 212 degrees F) and oil. Easy flexibility is essential for installation, while the hose must not collapse when heated.

Vetus exhaust hose fulfils all the above requirements.

WARNING

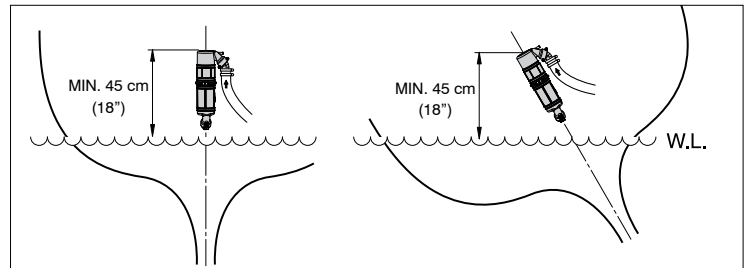
If water enters the engine from the exhaust silencer into the exhaust system (for example: under sail when the ship rolls or pitches heavily) this will lead to irreparable damage to the engine.

Too much water in the silencer can effect engine starting; drain off this water first. Too much water in the silencer can be also caused by repeated starting attempts while the engine refuses to start.

Installation

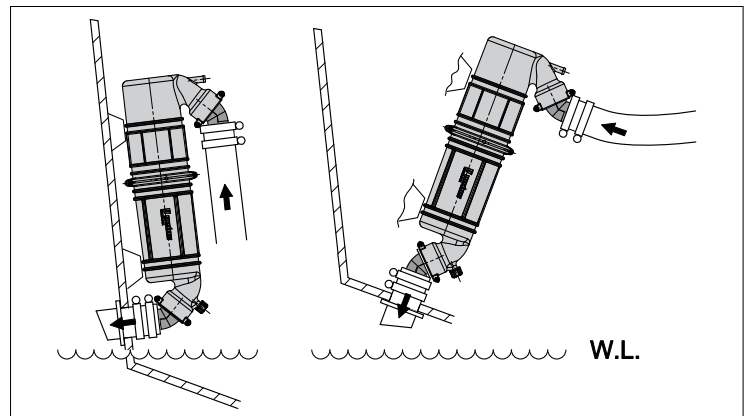
Installing goose neck NLPG

Fit the goose neck in such a way that its top is at least 45 cm (18") above the waterline, see drawing. In a sailing ship, the goose neck should be installed as close to midships as possible.

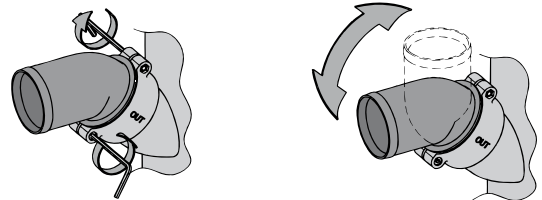


Hose connections

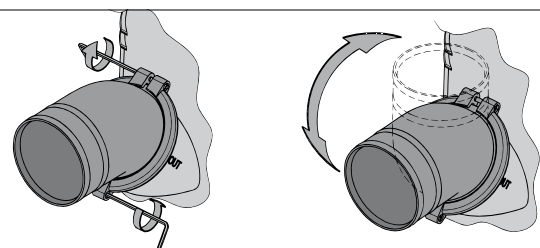
In order to achieve the ideal connection between the hoses and the goose neck, **both** hose connections turn through 360 degrees.



NLPG40
NLPG45
NLPG50



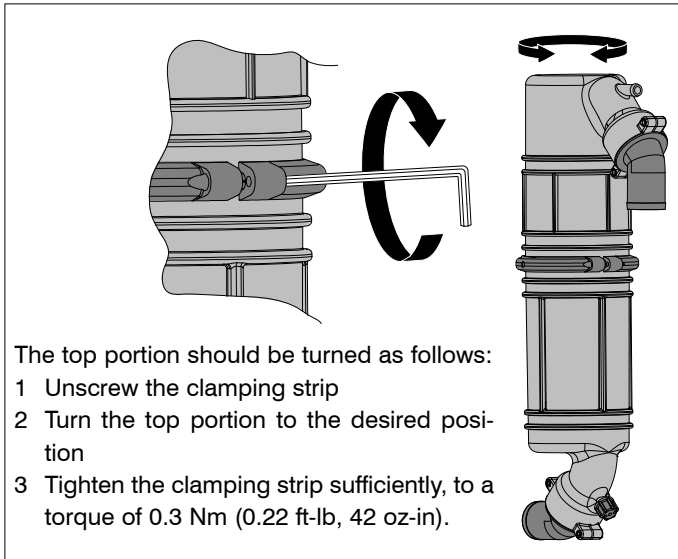
NLPG60
NLPG75
NLPG90



Loosen the bolts before turning the hose connections!

Tighten the hose connections to a torque of 1 Nm (0.74 ft-lb, 142 oz-in).

The top portion of the goose neck can be turned in a 360° radius.

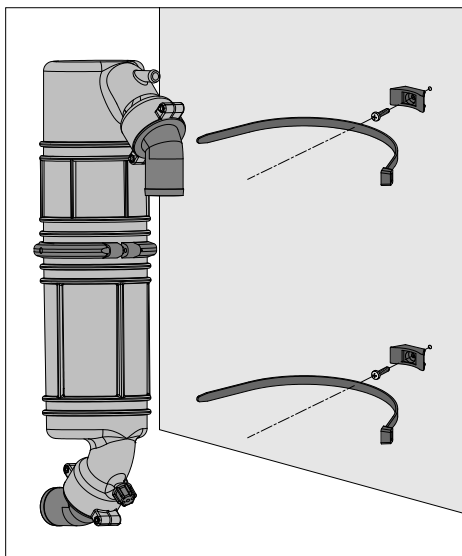


- The top portion should be turned as follows:
- 1 Unscrew the clamping strip
 - 2 Turn the top portion to the desired position
 - 3 Tighten the clamping strip sufficiently, to a torque of 0.3 Nm (0.22 ft-lb, 42 oz-in).

If possible, the goose neck should be fitted immediately above the exhaust silencer, see drawings 1 and 3. This will reduce the amount of water running back between the highest point and the silencer.

When the goose neck is fitted directly on the transom connection, then the exhaust pipe maximum length between the silencer and the highest point must be taken into account, see drawings 2 and 4.

Fit the goose neck with the ty-raps® supplied. The goose neck has slots in which the ty-raps® should be fitted.



Exhaust Pipe

In order to ensure the proper drainage of the coolant water injected into the exhaust pipe, the pipe must be installed with a slope downward over its whole length from the water injection point to the exhaust silencer.

During operation, the exhaust pipe will contain water. This will increase its weight considerably, so support the exhaust pipe properly.

The exhaust pipe from silencer to transom connection must be installed in such a way that:

- The highest point in the exhaust pipe should not be more than 150 cm (5 ft) above the underside of the exhaust silencer.
- The length of the section between the exhaust silencer and the highest point, should not exceed 300 cm (10 ft).

Fitting the hose

To ease the fitting of the hose to the hose connector, use only water and/or soap, NOT grease or products containing oil.

Fit each hose connection with 2 stainless steel 12 mm (1/2”) wide hose clamps.

Installation Examples

Exhaust systems with an exhaust silencer type NLPH, goose neck type NLPG and a transom connection are shown on page 15.

Entry of water from the aft is almost completely prevented by the extra height difference in the goose neck.

When the engine is stopped, any water which is still in the exhaust pipe (between the highest point in the exhaust system and the exhaust silencer) will run back to the exhaust silencer.

Prevention of syphoning (drawings 3 & 4)

If the water injection point ‘C’ is below, or less than 15 cm (0.6”) above the waterline (also when the ship heels under sail), there is a risk that when the engine is stopped, the coolant water will enter the engine due to syphoning. This syphoning can be prevented in two ways:

- ① By creating an air vent system in the coolant water hose between engine block and water injection point ‘C’, by fitting an air vent with air vent pipe, for example.

The air vent pipe can be connected to its own hull outlet (H) or to the connection on the gooseneck intended for this (G).

Note: when delivered, the connection (G) on the gooseneck is not open!

If the air vent pipe is to be connected to (G) this must first be drilled through. Use a drill with diameter 4mm.

- ② By fitting an air vent (with valve) in the coolant water hose between the engine block and water injection point ‘C’.

Maintenance

Check all hose connections for gas and water leaks regularly.

Before the winter lay-up, drain the exhaust silencer. The exhaust silencer has a drain plug for this purpose.

Einleitung

Die Teile der Vetus-Auspuffsysteme eignen sich ausschließlich für die Verwendung in **wassereingespritzten** Auspuffsystemen.

Die maximale Dauerbetriebstemperatur der Kunststoffteile der Auspuffsysteme beträgt 70 °C.

- Installieren Sie einen Temperaturalarm, der eine hohe Auspufftemperatur signalisiert.
- Wenn die Menge des eingespritzten Kühlwassers vermindert wird, um den Gegendruck im Auspuffsystem herabzusetzen, muß kontrolliert werden, ob im Leerlauf noch ausreichend Wasser eingespritzt wird. Auf diese Weise wird eine zu hohe Temperatur des Auspuffsystems verhindert.
- Auch wenn die Mischung von Kühlwasser und Abgasen nicht optimal ist, kann dies eine zu hohe Temperatur im Auspuffsystem zur Folge haben. Im allgemeinen erhalten Sie eine gute Mischung, wenn der Auspuffeinspritzbogen fast vertikal eingestellt ist.

Eine schlechte Mischung gibt es beispielsweise im Leerlauf. Insbesondere in Fällen, in denen der auf dem Motor montierte Kühlwassereinspritzbogen fast horizontal eingestellt ist.

Treffen Sie die notwendigen Vorkehrungen, indem Sie beispielsweise einen Wasserwirbler oder einen Wasserverteiler in die Auspuffleitung setzen, um die Mischung von Kühlwasser und Abgasen zu verbessern.

Verwenden Sie bei wassereingespritzten Auspuffsystemen als Auspuffleitung einen geeigneten Qualitätsschlauch.

Dieser Schlauch muß verstärkt sowie beständig gegen Abgase, hohe Temperaturen (100 °C) und Ölreste sein. Für die Verarbeitung ist eine gute Elastizität erforderlich. Der Schlauch darf bei Erhitzung nicht "einfallen".

Der Vetus-Auspuffschlauch entspricht allen hier gestellten Anforderungen.

WARNUNG

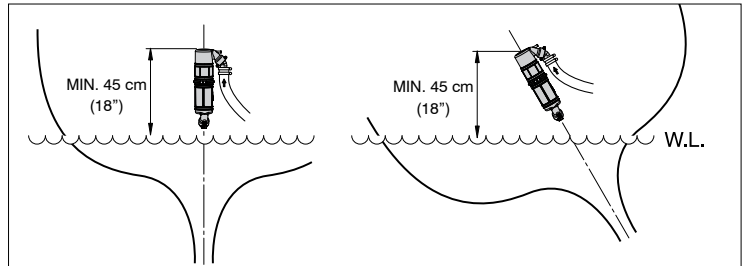
Wenn beim Stillstand des Motors Wasser aus dem Auspufftopf ins Auspuffsystem des Motors kommt (beispielsweise unter Segeln, wenn das Schiff extrem rollt oder stampft), fügt dies dem Motor irreparablen Schaden zu.

Zuviel Wasser im Auspufftopf kann den Schiffsmotor beeinflussen. Lassen Sie zunächst das Wasser ab. Eine zu große Wassermenge im Auspufftopf kann darauf zurückzuführen sein, daß der Motor auch nach wiederholten Startversuchen nicht anspringen will.

Montage

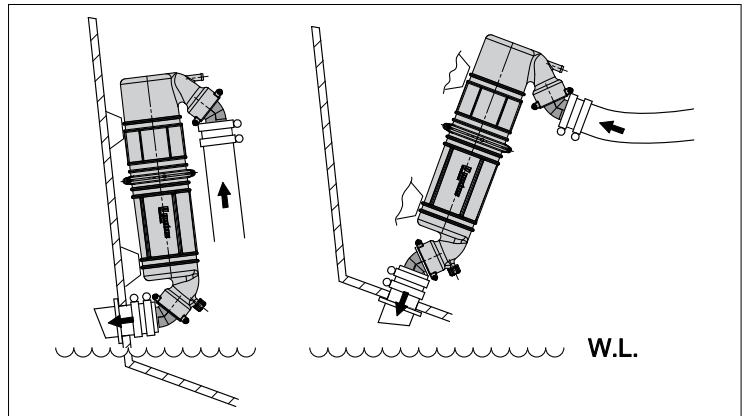
Aufstellung Schwanenhals NLPG

Montieren Sie den Schwanenhals so, daß die Oberseite des Schwanenhalses sich mindestens 45 cm oberhalb der Wasserlinie befindet. Vgl. Zeichnung. Bei einem Segelschiff muß der Schwanenhals außerdem möglichst in der Mitte des Schiffs aufgestellt werden.



Schlauchverbindungen

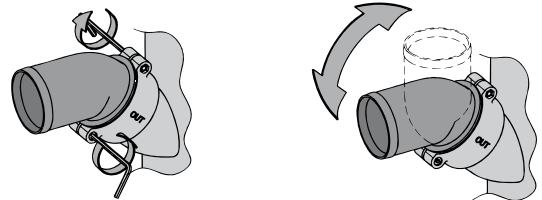
Beide Schlauchverbindungen sind um 360° drehbar, um die Schläuche optimal an den Schwanenhals anschließen zu können.



NLPG40

NLPG45

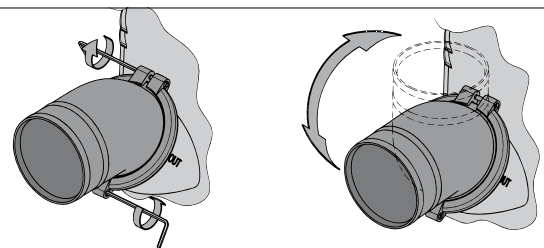
NLPG50



NLPG60

NLPG75

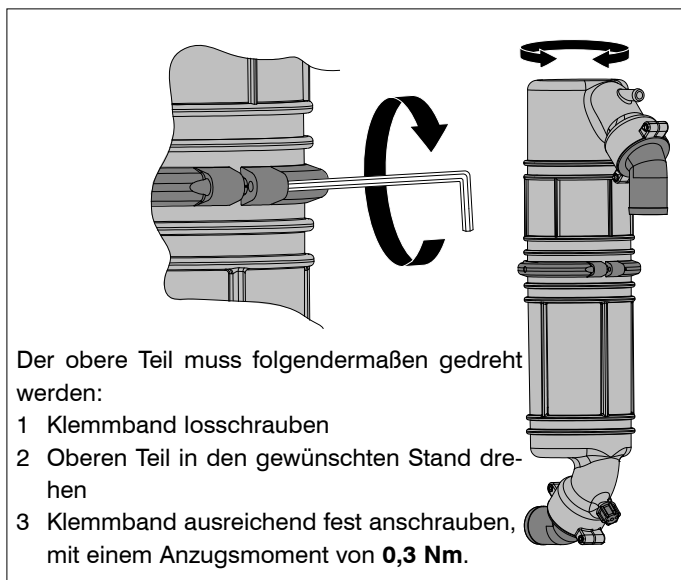
NLPG90



Lösen Sie die Bolzen, bevor Sie die Schlauchverbindungen drehen!

Schrauben Sie die Schlauchverbindungen mit einem Anzugsmoment von **1 Nm** wieder fest.

Der obere Teil des Schwanenhals läßt sich um 360° drehen.



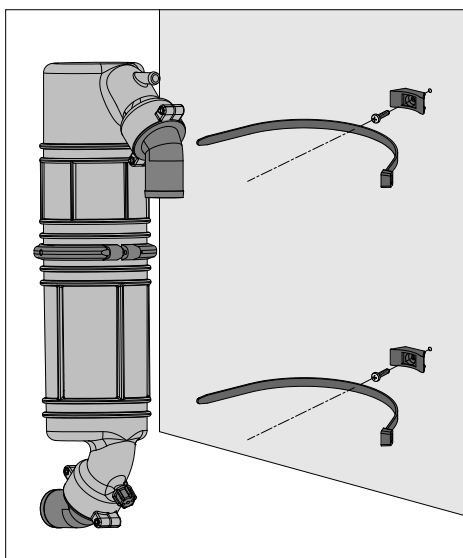
Der obere Teil muss folgendermaßen gedreht werden:

- 1 Klemmband losschrauben
- 2 Oberen Teil in den gewünschten Stand drehen
- 3 Klemmband ausreichend fest anschrauben, mit einem Anzugsmoment von **0,3 Nm**.

Der Schwanenhals muß, soweit möglich, direkt oberhalb des Auspufftopfs aufgestellt werden, vgl. Zeichnung 1 und 3. Dies begrenzt die Menge des auflaufenden Wassers zwischen dem höchsten Punkt und dem Auspufftopf.

Wenn der Schwanenhals direkt an der Spiegeldurchführung montiert wird, muß die Höchstlänge der Auspuffleitung zwischen Auspufftopf und höchstem Punkt berücksichtigt werden, vgl. Zeichnung 2 und 4.

Montieren Sie den Schwanenhals mit den mitgelieferten Ty-raps®. Der Schwanenhals ist mit Schlitz versehen, in welche die Ty-raps® eingesetzt werden.



Auspuffleitung

Die Auspuffleitung muß über die volle Länge vom Wassereinspritzpunkt bis zum Auspufftopf auf Gefälle montiert werden, damit ein guter Ablauf des Kühlwassers in der Auspuffleitung garantiert ist.

Die Auspuffleitung enthält während des Betriebs Wasser. Das Gewicht wird dadurch erheblich erhöht. Stützen Sie daher die Auspuffleitung ab.

Die Auspuffleitung des Auspufftopfs zur Spiegeldurchführung muß so installiert werden, daß:

- sich der höchste Punkt in der Auspuffleitung nicht mehr als 150 cm oberhalb der Unterseite des Auspufftopfs befindet.
- die Länge dieses Teils der Auspuffleitung zwischen Auspufftopf und höchstem Punkt nicht mehr als 300 cm beträgt.

Montage des Schlauchs

Verwenden Sie bitte für die Vereinfachung der Montage des Schlauchs an die Schlauchverbindungen ausschließlich Wasser und/oder Seife und keine fett- oder ölhaltigen Produkte.

Montieren Sie alle Schlauchverbindungen mit 2 korrosionsbeständigen, 12 mm breiten Schlauchschellen aus Stahl.

Montagebeispiele

Auf S. 15 sind Auspuffsysteme mit einem Auspufftopf Typ NLPH, ein Schwanenhals Typ NLPG und eine Auspuffspiegeldurchführung abgebildet.

Durch einen zusätzlichen Höhenunterschied im Schwanenhals wird der Einstrom von auflaufendem Wasser fast vollständig verhindert.

Nach dem Anhalten des Motors läuft das Wasser, das sich noch in der Auspuffleitung befindet (zwischen höchstem Punkt des Auspuffsystems und Auspufftopf), zurück zum Auspufftopf.

Vermeidung von Anhub (Zeichnung 3 & 4)

Wenn sich der Wassereinspritzpunkt 'C' unter bzw. weniger als 15 cm oberhalb der Wasserlinie befindet (auch wenn das Schiff unter einer Krängung fährt), besteht die Gefahr, daß das Kühlwasser beim Stillstand des Motors durch die Hubwirkung in den Motor kommen kann. Es gibt zwei Möglichkeiten, diesen Anhub zu verhindern:

- ① Indem Sie im Kühlwasserschlauch zwischen Motorblock und Wassereinspritzpunkt 'C' eine Belüftung schaffen, beispielsweise, indem Sie einen Belüfter mit Entlüftungsleitung einsetzen.

Die Entlüftungsleitung kann auf einen eigenen Rumpfdurchlass (H) auf den dafür bestimmten Anschluss am Schwanenhals (G) angeschlossen werden.

Achtung: Der Schwanenhals wird mit einem verschlossenen Anschluss (G) geliefert!

Wenn die Entlüftungsleitung an den Anschluss (G) angeschlossen wird, muss dieser zuerst durchbohrt werden. Einen Bohrer mit 4 mm Durchmesser verwenden.

- ② Indem Sie im Kühlwasserschlauch zwischen Motorblock und Wassereinspritzpunkt 'C' einen Belüfter (mit Ventil) anbringen.

Wartung

Kontrollieren Sie regelmäßig alle Schlauchverbindungen auf Gas- und Wasserdichtigkeit.

Lassen Sie den Auspufftopf ablaufen, bevor das Schiff in den Winterunterstand kommt. Der Auspufftopf ist mit einem Abfaßstopfen ausgestattet.

Introduction

Les pièces de système d'échappement Vetus conviennent uniquement pour les systèmes d'échappement avec injection d'eau.

La température maximale continue de fonctionnement des éléments en matière synthétique des systèmes d'échappement est de 70° C.

- Installer une alarme de température pour détecter une trop haute température dans le système d'échappement.
- Si l'on diminue la quantité d'eau de refroidissement injectée pour abaisser la pression dans le système d'échappement, contrôler que la quantité d'eau injectée pendant la marche au ralenti du moteur est suffisante. On empêche ainsi une trop grande élévation de la température du système d'échappement.
- Un mélange non optimal de l'eau de refroidissement et des gaz d'échappement peut également entraîner une trop haute température dans le système d'échappement.

On obtient en général un bon mélange en installant le coude d'injection d'échappement presque verticalement.

Il peut y avoir par exemple un mauvais mélange lorsque le moteur tourne au ralenti, notamment dans les cas où le coude d'injection d'eau de refroidissement est monté presque horizontalement.

Si nécessaire, installer par exemple un dispositif à tourbillon ou un distributeur d'eau dans le tuyau d'échappement, pour améliorer le mélange eau-gaz d'échappement.

Utiliser un tuyau d'échappement de bonne qualité pour les systèmes d'échappement avec injection d'eau.

Ce tuyau doit être armé et résister aux gaz d'échappement, aux hautes températures (100° C) et aux résidus d'huile. Le tuyau doit en outre être souple pour pouvoir être installé facilement, mais ne pas se détériorer par échauffement.

Le tuyau d'échappement Vetus répond à toutes ces exigences.

AVERTISSEMENT

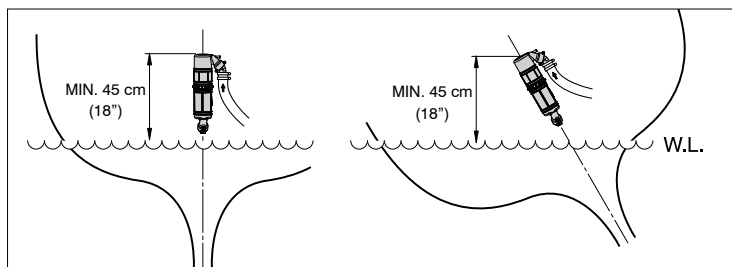
Si de l'eau pénètre dans le système d'échappement par le pot d'échappement lorsque le moteur est arrêté (par exemple en cas de tangage et roulis très important avec bateau sous voiles), le moteur sera endommagé.

Une trop grande quantité d'eau dans le pot d'échappement peut gêner la mise en marche du moteur ; commencer par enlever l'eau. La présence d'une trop grande quantité d'eau dans le pot d'échappement peut être causée par des tentatives de démarrage infructueuses.

Installation

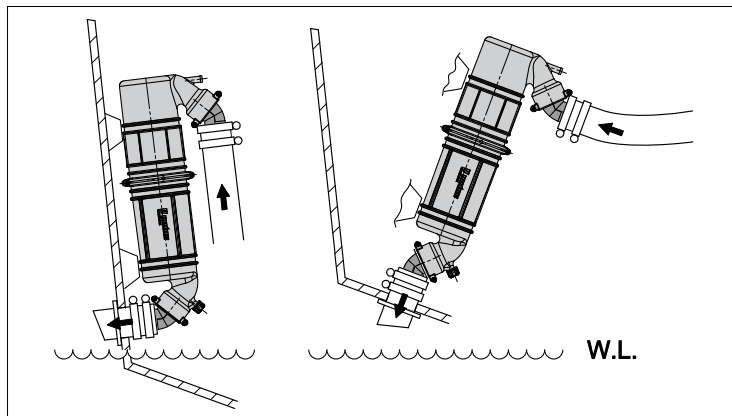
Installation du col de cygne NLPG

Monter le col de cygne de façon à ce que sa partie supérieure soit située à 45 cm au moins au-dessus de la ligne de flottaison, voir dessin. Sur un voilier, le col de cygne sera installé autant que possible au milieu du bateau.



Raccordements de tuyau

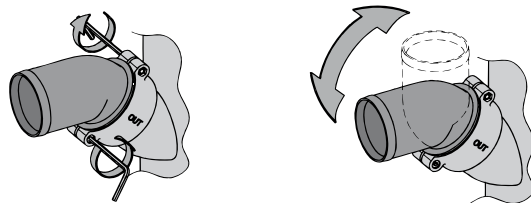
Pour assurer un raccord parfait des tuyaux sur le col de cygne, les deux raccordements de tuyau peuvent tourner de 360°.



NLPG40

NLPG45

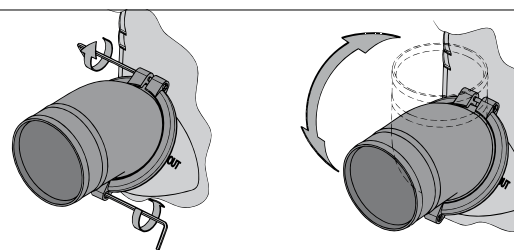
NLPG50



NLPG60

NLPG75

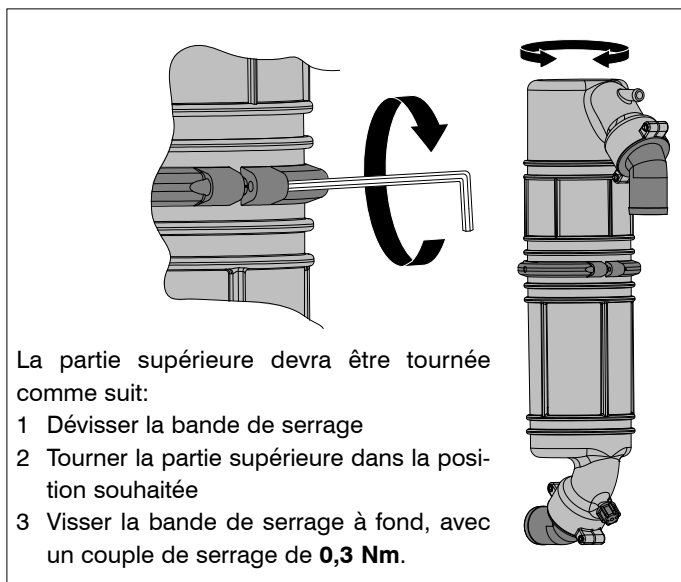
NLPG90



Desserrer les boulons avant de tourner les raccordements de tuyau!

Revisser les raccordements de tuyau avec un couple de serrage de 1 Nm.

La partie supérieure du col de cygne peut pivoter de 360°.



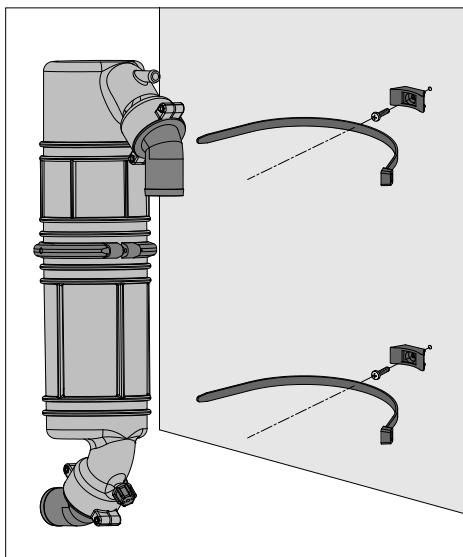
La partie supérieure devra être tournée comme suit:

- 1 Dévisser la bande de serrage
- 2 Tourner la partie supérieure dans la position souhaitée
- 3 Visser la bande de serrage à fond, avec un couple de serrage de **0,3 Nm**.

Le col de cygne doit être monté si possible juste au-dessus du pot d'échappement, voir dessins 1 et 3, pour limiter la quantité d'eau refluant entre le point le plus élevé et le pot d'échappement.

Si le col de cygne est monté immédiatement sur la sortie, on tiendra compte de la longueur maximale de la tuyauterie d'échappement entre le pot d'échappement et le point le plus élevé, voir dessins 2 et 4.

Monter le col de cygne avec les Ty-raps®. Le col de cygne est doté d'encoches dans lesquelles doivent être encastrés les Ty-raps®.



Tuyauterie d'échappement

Pour assurer un bon écoulement de l'eau de refroidissement injectée dans la tuyauterie d'échappement, installer les tuyaux depuis le point d'injection jusqu'au pot d'échappement, en maintenant une inclinaison suffisante sur toute leur longueur.

La tuyauterie d'échappement comporte de l'eau pendant le fonctionnement. Son poids augmente considérablement et il faut donc la soutenir.

Installer la tuyauterie depuis le pot d'échappement jusqu'à la sortie d'échappement en tenant compte des points suivants:

- Le point le plus élevé de la tuyauterie ne doit pas être situé à plus de 150 cm au-dessus de la partie inférieure du pot

d'échappement.

- La longueur de cette partie de tuyauterie, entre le pot d'échappement et le point le plus élevé, ne doit pas dépasser 300 cm.

Montage du tuyau

Utiliser uniquement de l'eau et/ou du savon, et non pas des produits gras ou huileux, pour faciliter le montage du tuyau sur les raccords.

Monter chaque raccordement de tuyau avec 2 colliers de serrage de 12 mm de large en inox.

Exemples d'installation

Les pièces représentées à la page 15 sont des systèmes d'échappement avec pot d'échappement, type NLPH, un col de cygne type NLPG et une sortie d'échappement.

La grande différence de niveau dans le col de cygne empêche pratiquement toute entrée d'eau.

Après l'arrêt du moteur, l'eau encore présente dans la tuyauterie d'échappement (entre le point le plus élevé du système d'échappement et le pot d'échappement) refluera vers le pot d'échappement.

Pour éviter l'effet de siphon (dessins 3 & 4)

Si le point d'injection d'eau 'C' est situé au-dessous de la ligne de flottaison ou à moins de 15 cm au-dessus de celle-ci (même lorsque le bateau gîte), il est possible qu'après l'arrêt du moteur, de l'eau froide puisse pénétrer dans le moteur par effet de siphon. L'effet de siphon peut être évité de deux manières:

- ① En faisant une prise d'air dans le tuyau d'eau froide entre le bloc-moteur et le point d'injection d'eau 'C', en plaçant par exemple un coude anti-siphon avec conduite de ventilation.

La conduite de ventilation peut être raccordée à une traversée de coque (H) ou à un raccord prévu à cet effet sur col de cygne (G).

Attention : Le col de cygne est fourni avec le raccord (G) obturé !

Si la conduite de ventilation est raccordée au raccord (G), celui-ci devra d'abord être percé. Utiliser pour cela une mèche de 4 mm de diamètre.

- ② En installant un coude anti-siphon (avec soupape) dans le tuyau d'eau froide, entre le bloc-moteur et le point d'injection d'eau 'C'.

Entretien

Contrôler régulièrement l'étanchéité au gaz et à l'eau de tous les raccords de tuyau.

Vidanger le pot d'échappement avant de ranger le bateau pour l'hiver. Le pot d'échappement est pourvu d'un bouchon de vidange.

Introducción

Las piezas de sistemas de escape Vetus son indicadas exclusivamente para aplicación en sistemas de escape **con inyección de agua**.

La temperatura de funcionamiento continua máxima de las piezas sintéticas de los sistemas de escape es de 70°C.

- Instalar una alarma de temperatura para señalar una excesiva temperatura del sistema de escape.
- Si para bajar la contrapresión en el sistema de escape se reduce la cantidad de agua de refrigeración inyectada, es preciso controlar si con el motor girando al ralentí todavía se inyecta suficiente agua. Así se evita una temperatura excesiva del sistema de escape.
- También una mezcla no óptima del agua de refrigeración y los gases de escape puede ocasionar una temperatura excesiva en el sistema de escape. En general se obtiene una mezcla adecuada con un codo de inyección de escape ubicado en posición prácticamente vertical. Una mezcla inadecuada se da, por ejemplo, con un motor girando al ralentí; especialmente en aquellos casos con el codo de inyección de agua de refrigeración instalado en el motor en posición prácticamente horizontal. Si fuera necesario, tomar medidas para remediarlo, por ejemplo, con la instalación dentro del tubo de escape de un dispositivo que provoca remolinos o un distribuidor de agua, a fin de mejorar la mezcla del agua de refrigeración con los gases de escape.

Aplicar como tubo de salida en sistemas de escape con inyección de agua, una manguera de calidad adecuada.

Esta manguera será armada, a prueba de gases de escape, a una temperatura alta (100°C) y residuos de aceite. Su instalación requiere una buena flexibilidad y por otra parte, la manguera no puede 'hundirse' cuando se calienta.

La manguera de escape Vetus cumple todos los requisitos arriba indicados.

AVISO

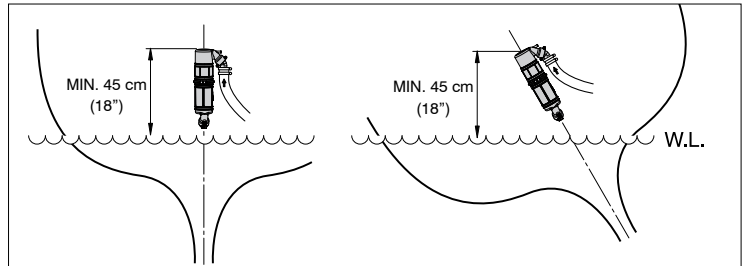
Si con el motor apagado entra agua del amortiguador de escape dentro del sistema de escape del motor (por ejemplo, a la vela con la embarcación rolando y cabeceando extremadamente) ello llevará inevitablemente a dañar al motor.

Un exceso de agua en el amortiguador de escape puede impedir que arranque el motor de la embarcación; en tal caso, primero vaciar el agua. Se puede ocasionar una excesiva cantidad de agua en el amortiguador de escape cuando el motor no arranca tampoco al cabo de repetidos intentos de arranque.

Instalación

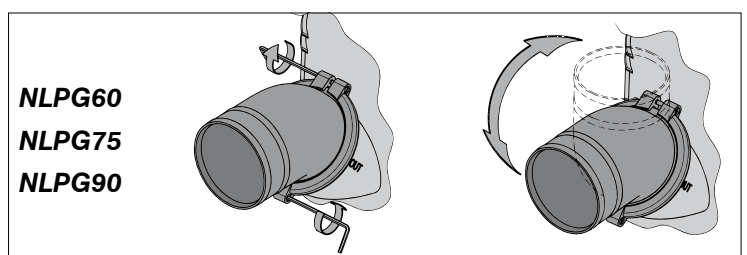
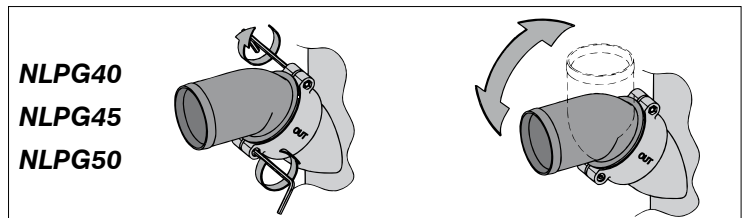
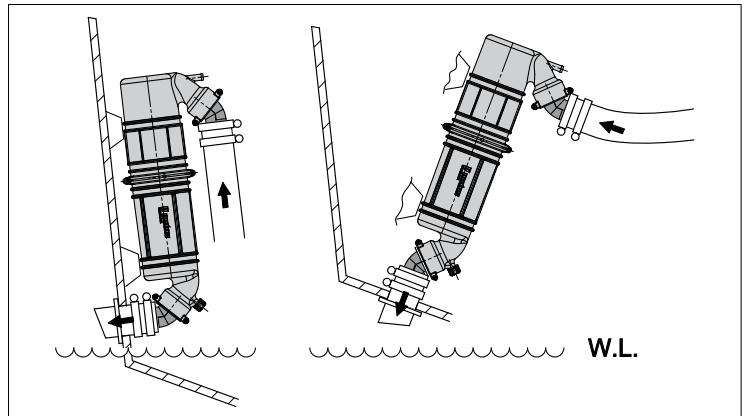
Ubicación del sifón NLPG

El sifón se montará en un lugar que permita que el lado superior del sifón supere al menos 45 cms la línea de flotación, véase la figura. En caso de un velero, el sifón se instalará además en lo posible en la parte central de la embarcación.



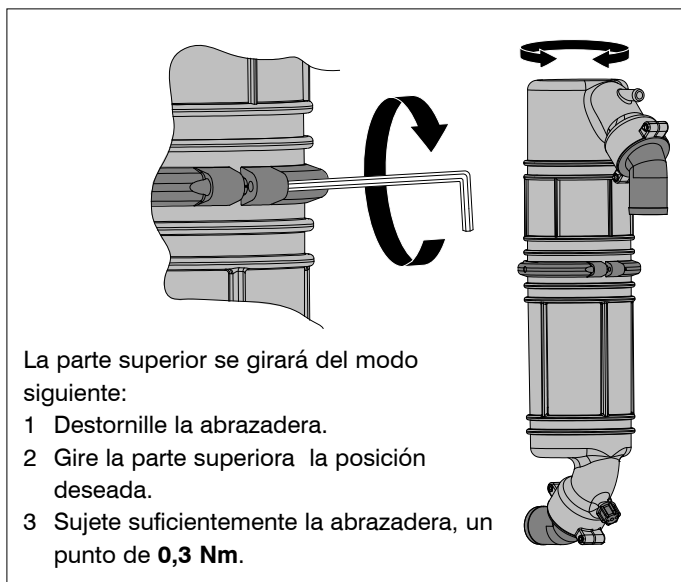
Conexiones de manguera

Con la finalidad de poder conectar de forma óptima las mangueras en el sifón, **ambas** conexiones de manguera se pueden girar 360°.



¡Soltar los tornillos antes de girar las conexiones de manguera!
Volver a apretar las conexiones de manguera observando un punto de 1 Nm.

La parte superior del sifón se puede girar los 360°.



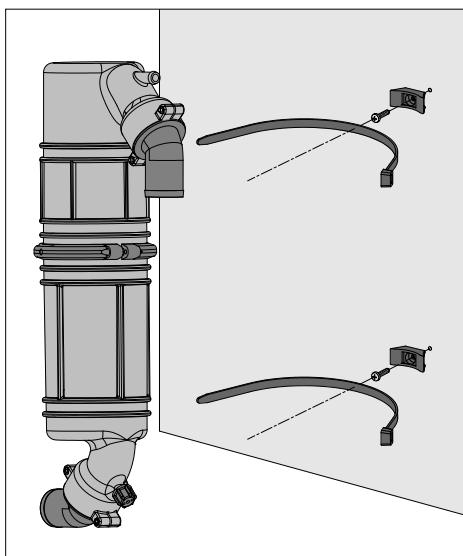
La parte superior se girará del modo siguiente:

- 1 Destornille la abrazadera.
- 2 Gire la parte superior a la posición deseada.
- 3 Sujete suficientemente la abrazadera, un punto de **0,3 Nm**.

Si ello es posible, el sifón se instalará directamente encima del amortiguador de escape, véanse las figuras 1 y 3, limitándose la cantidad de agua de retorno entre el punto más alto y el amortiguador de escape.

Si se monta el sifón directamente en el conducto del espejo, se tomará en cuenta el largo máximo del tubo de escape entre el amortiguador de escape y el punto más alto, véanse las figuras 2 y 4.

Se ha de montar el sifón con los ty-rap®. El sifón está provisto de ranuras, en las que se han de colocar los ty-rap®.



Tubo de escape

Para asegurar una buena evacuación del agua de refrigeración inyectada en el tubo de escape, es preciso instalar el tubo de escape en ángulo descendiente por todo el largo, desde el punto de inyección de agua hasta el amortiguador de escape. Durante la marcha el tubo de escape contiene agua, por lo que aumenta considerablemente el peso. Por este motivo hay que apoyar el tubo de escape.

El tubo de escape del amortiguador de escape hacia el conducto del espejo se instalará de forma que:

- El punto más elevado del tubo de escape no quedará más de 150 cms por encima del lado inferior del amortiguador de

escape;

- El largo de dicha parte del tubo de escape, entre el amortiguador de escape y el punto más elevado, no supera los 300 cms.

El montaje de la manguera

Para facilitar el montaje de la manguera en las conexiones de manguera, utilizar exclusivamente agua y/o jabón, y no productos que contienen grasa o aceite.

Montar cada empalme de manguera con dos abrazaderas de manguera de acero inoxidable, ancho 12 mm.

Ejemplos de instalación

En la pág. 15 se representan sistemas de escape con un amortiguador de escape, tipo NLPH, un sifón tipo NLPG y un conducto de escape del espejo.

La admisión de agua desde atrás se previene prácticamente en su totalidad gracias a la diferencia de altura añadida en el sifón.

Una vez parada el motor, el agua que todavía permanezca en el tubo de escape (entre el punto más elevado del sistema de escape y el amortiguador de escape), retornará al amortiguador de escape.

Evitar el efecto de trasvase (figuras 3 y 4)

Si el punto de inyección de agua 'C' se encuentra por debajo o a menos de 15 cms por encima de la línea de flotación (también cuando la embarcación navega inclinada), existe el peligro con el motor parada, de que el agua de refrigeración entre en el motor debido al efecto de trasvase. Este trasvase se puede prevenir de dos maneras:

- ① Aportando aireación en la manguera de agua de refrigeración entre el bloque motor y el punto de inyección de agua 'C', por ejemplo, instalando un aireador con tubo de aireación.

El tubo de aireación se puede conectar a su propia salida del casco (H) o a la conexión del sifón específica para ello (G).

Nota: ¡En la entrega, la conexión (G) del sifón no está abierta!

Si el tubo de aireación se va a conectar a (G) antes deberá perforarse. Use un taladro de 4 mm de diámetro.

- ② Montando un aireador (con tapa) en la manguera de agua de refrigeración entre el bloque motor y el punto de inyección de agua 'C'.

Mantenimiento

Controlar con regularidad todos los empalmes de manguera por si conservan su condición estanca a gas y agua.

Antes de recoger la embarcación para el invierno, vaciar el amortiguador de escape. El amortiguador de escape está provisto de un tapón de vaciado.

Introduzione

Le componenti dei sistemi di scarico Vetus sono adatte unicamente per i sistemi di scarico ad iniezione d'acqua.

La temperatura massima continua d'uso delle parti in plastica dei sistemi di scarico è 70°C.

- Applicare un allarme per la temperatura per segnalare se la temperatura del sistema sale troppo.
- Se si riduce la quantità d'acqua iniettata per ridurre a sua volta la pressione nel sistema di scarico, occorre controllare che quando il motore è in folle l'acqua iniettata sia comunque sufficiente. Così si evita che la temperatura del sistema salga eccessivamente.
- La temperatura nel sistema di scarico può aumentare eccessivamente anche se la miscela dell'acqua di raffreddamento e dei gas di scarico non è ottimale.

In generale si ottiene una buona miscela se il tubo curvo di iniezione viene montato in posizione quasi verticale.

Una miscela scadente ad esempio si forma se il motore è azionato al minimo, in particolare quando il tubo curvo di iniezione montato sul motore è in posizione quasi orizzontale.

Se necessario, prendere provvedimenti, ad esempio montando un distributore d'acqua nella condotta di scarico, per migliorare la miscela dell'acqua di raffreddamento e gas di scarico.

Utilizzare un tubo di gomma di buona qualità per la condotta di scarico nel sistema a iniezione ad acqua.

Questo tubo di gomma deve essere armato, resistente ai gas di scarico, ai resti di gasolio e alle alte temperature (100° C). E' necessario che sia molto flessibile e non deve collassare in caso di riscaldamento.

Il tubo di scarico Vetus soddisfa tutti i suddetti requisiti.

ATTENZIONE

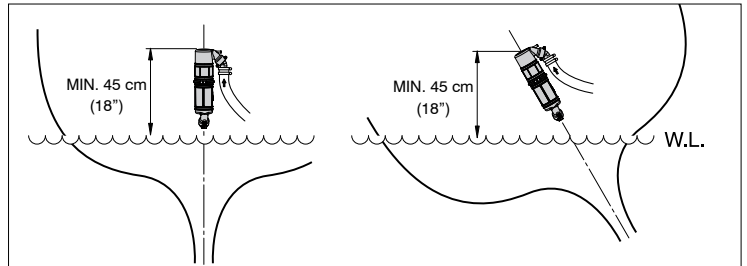
Se a motore fermo l'acqua delle marmitte va a finire nel sistema di scarico del motore (ad esempio sotto vela, se la barca oscilla molto) il motore viene irrimediabilmente danneggiato.

Una quantità eccessiva di acqua nelle marmitte può ostacolare la messa in moto del motore; scaricate l'acqua prima di avviare il motore. Una quantità eccessiva di acqua nelle marmitte può essere causata anche da ripetuti tentativi di messa in moto del motore.

Installazione

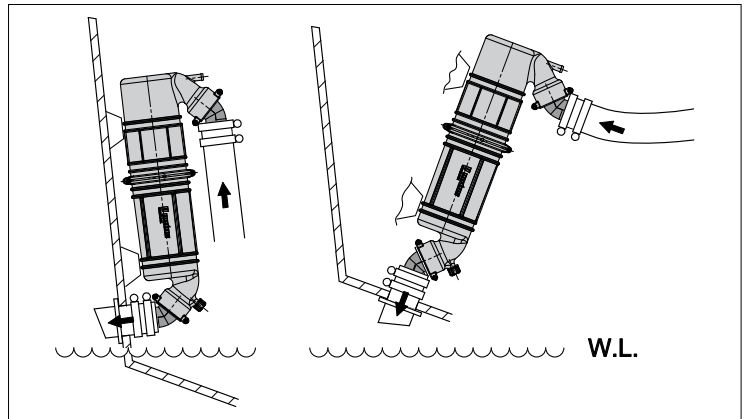
Montaggio del collo d'anatra NLPG

Montare il collo d'anatra in un punto in cui la parte superiore si trovi almeno 45 cm sopra la linea di galleggiamento, vedi disegno. Nelle barche a vela il collo d'anatra deve inoltre trovarsi il più possibile al centro dell'imbarcazione.

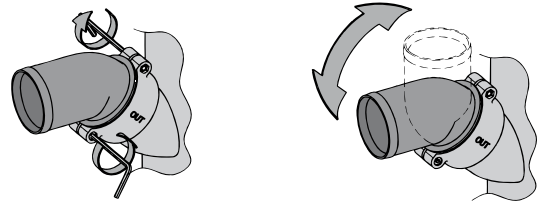


Raccordi del tubo

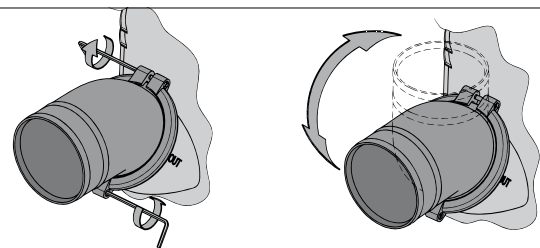
Per permettere un allacciamento ottimale dei tubi di gomma al collo d'anatra, **entrambi** i raccordi sono girevoli a 360°.



NLPG40
NLPG45
NLPG50



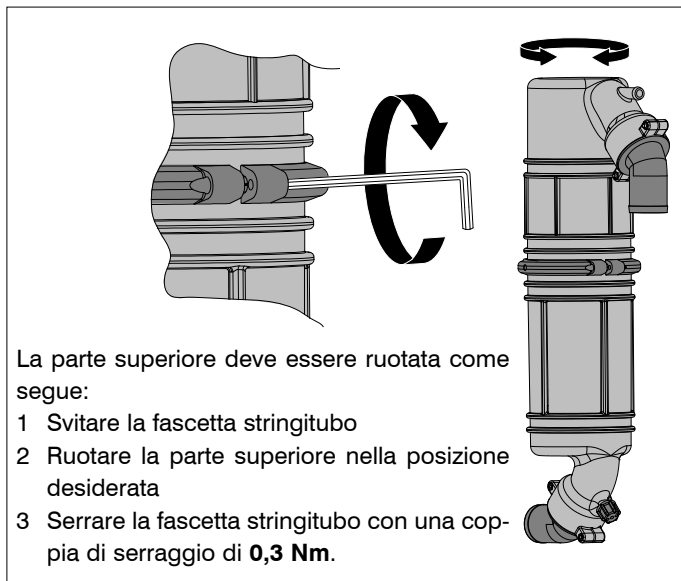
NLPG60
NLPG75
NLPG90



Svitare i fermi prima di svitare i dadi!

Successivamente riavvitare i raccordi con un momento torcente di 1 Nm.

La parte superiore del collo d'anatra può essere ruotata di 360°.



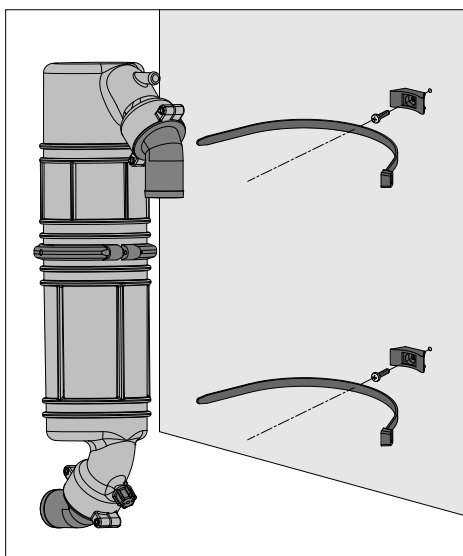
La parte superiore deve essere ruotata come segue:

- 1 Svitare la fascetta stringitubo
- 2 Ruotare la parte superiore nella posizione desiderata
- 3 Serrare la fascetta stringitubo con una coppia di serraggio di **0,3 Nm**.

Se possibile, il collo d'anatra dovrebbe essere montato direttamente sopra il silenziatore di scarico, vedi disegni 1 e 3, per limitare la quantità d'acqua che rimane fra il punto più alto e il silenziatore.

Se il collo d'anatra viene montato direttamente sull'uscita di poppa si deve tenere presente la lunghezza massima della condotta di scarico fra il silenziatore ed il punto più alto, vedi disegni 2 e 4.

Montare il collo d'anatra utilizzando i tiranti in dotazione (ty-raps®). Il collo d'anatra è dotato di scanalature, in cui vanno inseriti i tiranti ty-raps®.



Conduttura di scarico

Per garantire un buono scarico dell'acqua iniettata nella condotta di scarico, la condotta di scarico deve correre in leggera discesa per tutta la sua lunghezza, dal punto di iniezione dell'acqua fino al silenziatore di scarico.

Durante il funzionamento, la condotta di scarico contiene acqua che ne aumenta considerevolmente il peso. Essa va, pertanto, montata utilizzando i tiranti in dotazione.

La condotta di scarico, dal silenziatore di scarico al foro di scarico nello specchio di poppa, deve essere installata in modo tale che:

- Il punto più alto nella condotta di scarico non si trovi a più di 150 cm sopra il margine inferiore del silenziatore di scarico.
- La porzione di condotta che si trova fra il silenziatore di scarico e il punto più alto non sia più lunga di 300 cm.

Montaggio del tubo

Utilizzare unicamente acqua e/o sapone per facilitare il montaggio del tubo di gomma sui raccordi; non utilizzare mai prodotti contenenti grasso o olio.

Montare ogni raccordo con 2 fermi in acciaio inox, larghi 12 mm.

Esempi di installazione

A pag. 15 sono rappresentati i sistemi di scarico con un silenziatore di scarico, tipo NLPH, un collo d'anatra tipo NLPG e un'uscita di scappamento di poppa.

L'ingresso dell'acqua proveniente da dietro viene evitato quasi del tutto grazie alla differenza d'altezza extra del collo d'anatra.

Dopo l'arresto del motore l'acqua che si trova ancora nella condotta di scarico (fra il punto più alto, il sistema di scarico ed il silenziatore) ritorna verso il silenziatore.

Come prevenire il sifonamento (disegni 3 e 4)

Se il punto 'C' di iniezione dell'acqua si trova sotto, o a meno di 15 cm sopra la linea di galleggiamento (anche se l'imbarcazione naviga in posizione inclinata), esiste il pericolo che, in caso di arresto dei motori, l'acqua di raffreddamento finisca nel motore per sifonamento. Per evitare questo inconveniente si può intervenire in due modi:

- ① Inserendo un'aerazione nel tubo dell'acqua di raffreddamento fra il blocco motore ed il punto "C" di iniezione dell'acqua, ad esempio montando un aeratore con condotta di aerazione.

Il tubo di aerazione può essere collegato ad un passaparatia proprio (H) o all'apposito raccordo sul collo d'anatra (G).

Attenzione: il collo d'anatra viene fornito con il raccordo (G) chiuso!

Se il tubo di aerazione viene collegato al raccordo (G), quest'ultimo deve essere prima forato. Utilizzare una punta da trapano del diametro di 4 mm.

- ② Montando un aeratore (con valvola) nel tubo dell'acqua di raffreddamento fra blocco motore e punto 'C' di iniezione dell'acqua.

Manutenzione

Controllare regolarmente che le condutture siano impermeabili ai gas ed all'acqua.

Prima di riporre l'imbarcazione per l'inverno, togliere tutta l'acqua dal silenziatore di scarico, dotato di una valvola di svuotamento.

Hoofdafmetingen

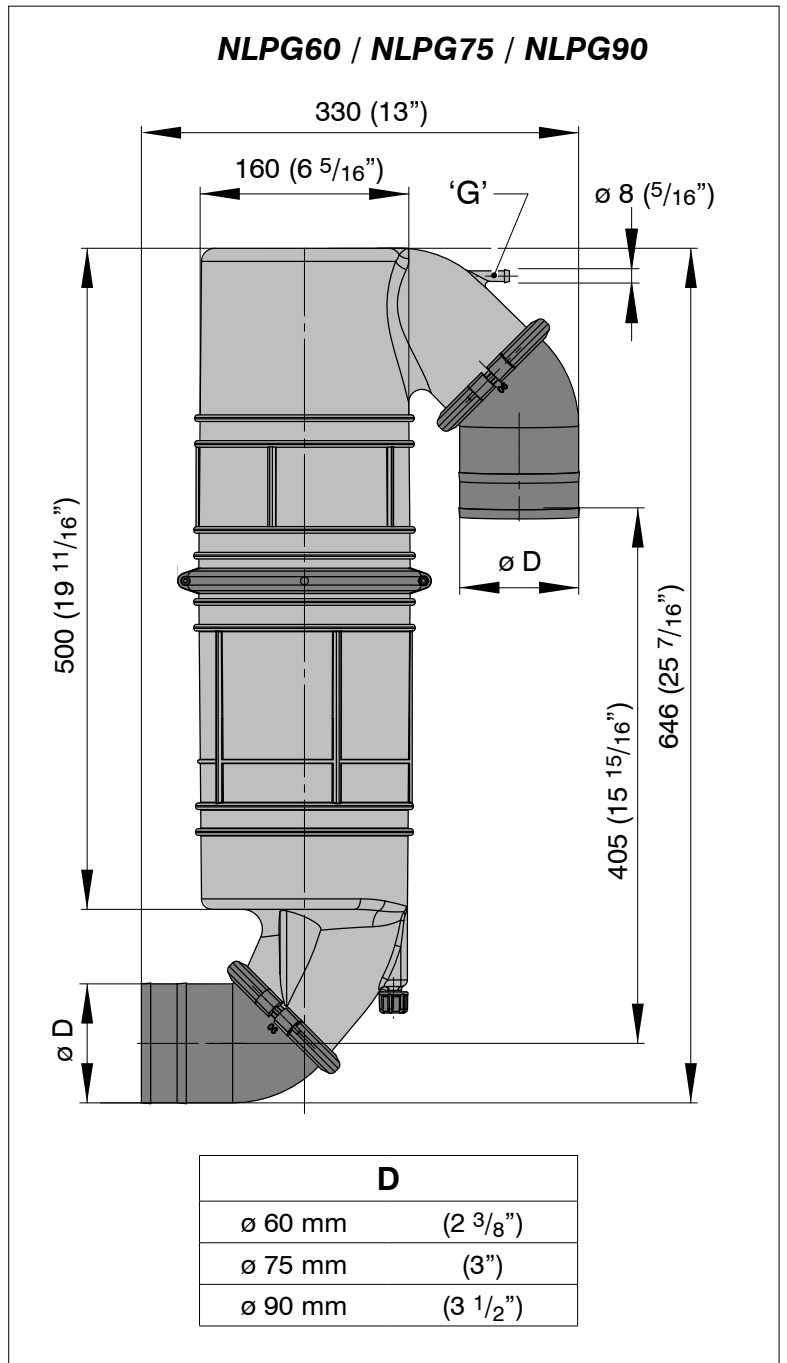
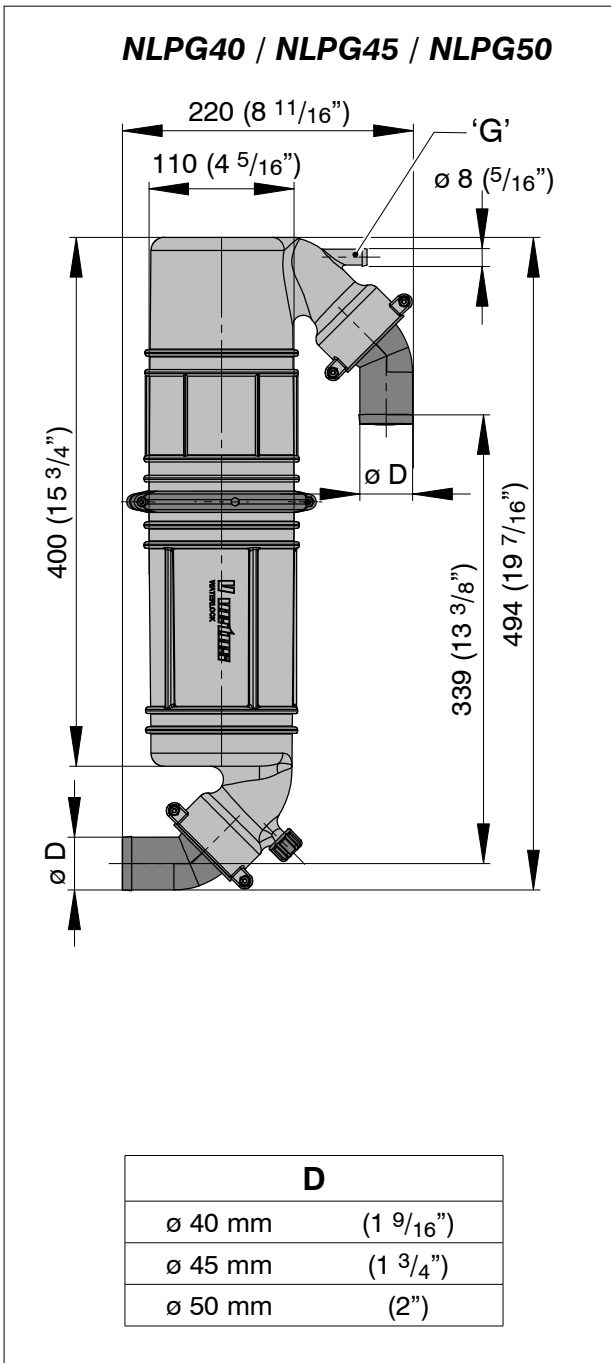
Hauptabmessungen

Dimensiones principales

Principal dimensions

Dimensions principales

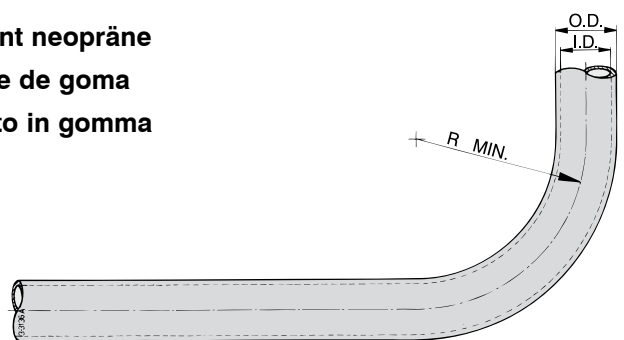
Dimensioni principali



Rubber uitlaatslang
Rubber exhaust hose
Gummi Auspuffschlauch

Tuyau d'échappement neoprène
Manguera de escape de goma
Tube di scappamento in gomma

I.D.	O.D.	R min.
ø 40 mm (1 9/16")	ø 48 mm (1 7/8")	60 mm (2 3/8")
ø 45 mm (1 3/4")	ø 53 mm (2 3/32")	68 mm (2 11/16")
ø 51 mm (2")	ø 59 mm (2 5/16")	77 mm (3 1/32")
ø 60 mm (2 3/8")	ø 68 mm (2 11/16")	90 mm (3 9/16")
ø 76 mm (3")	ø 84 mm (3 5/16")	114 mm (4 1/2")
ø 90 mm (3 1/2")	ø 98 mm (3 7/8")	135 mm (5 5/16")



Installatievoorbeeld

Montagebeispiel

Ejemplo de instalación

Installation example

Exemple d'installation

Esempio di installazione

1 & 2:

Uitlaatsystemen met waterinjectiepunt 'C' 15 cm of meer boven de waterlijn

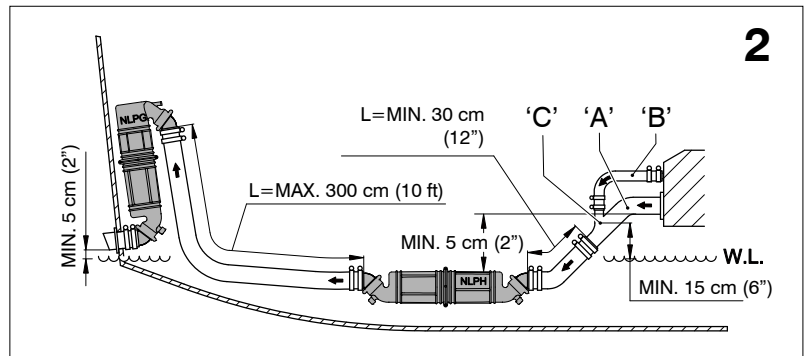
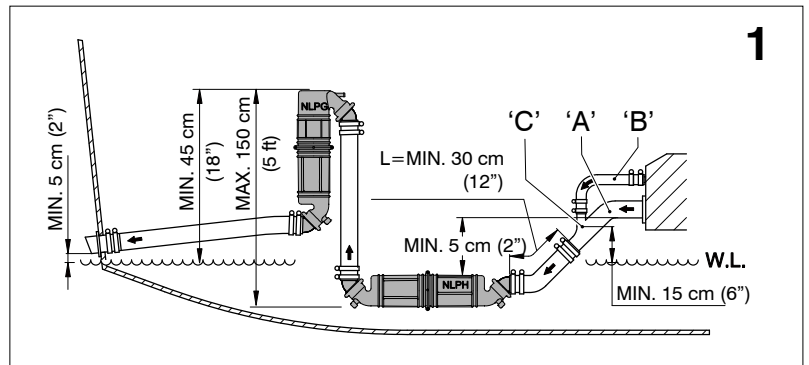
Exhaust systems with water-injection point 'C' 15 cm or more above the waterline

Auspuffsystemen mit Wasserein-spritzpunkt 'C' 15 cm oder mehr über der Wasserlinie

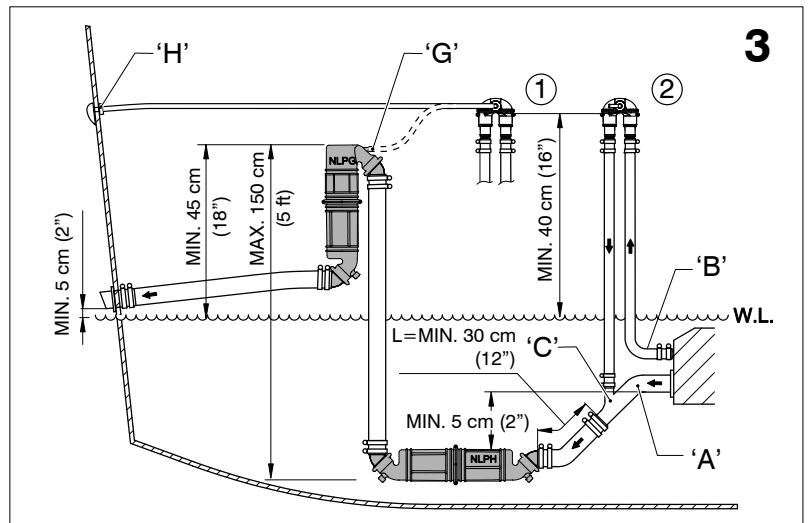
Système d'échappement avec point d'injection d'eau 'C' 15 cm ou plus audessus de la ligne de flottaison

Sistemas de escape con el punto de inyección de agua 'C' a 15 cms o más por encima de la línea de flotación

Sistema di scappamento con punto di iniezione dell'acqua 'C' 15 cm o più al di sopra della linea di galleggiamento



'A'	'B'	'C'
Uitlaatspruitstuk Exhaust manifold	Koelwater Cooling water	Waterinjectiepunt Water-injection point
Auspuffkrümmer	Kühlwasser	Wassereinspritzstelle Water-injection point
Collecteur d'échappement Empalme de escape Collettore di scappamento	Eau de refroidissement Agua de refrigeración Acqua di raffreddamento	Point d'injection d'eau Punto de inyección de agua Punto di iniezione dell'acqua



3 & 4:

Uitlaatsystemen met waterinjectiepunt 'C' onder of minder dan 15 cm boven de waterlijn

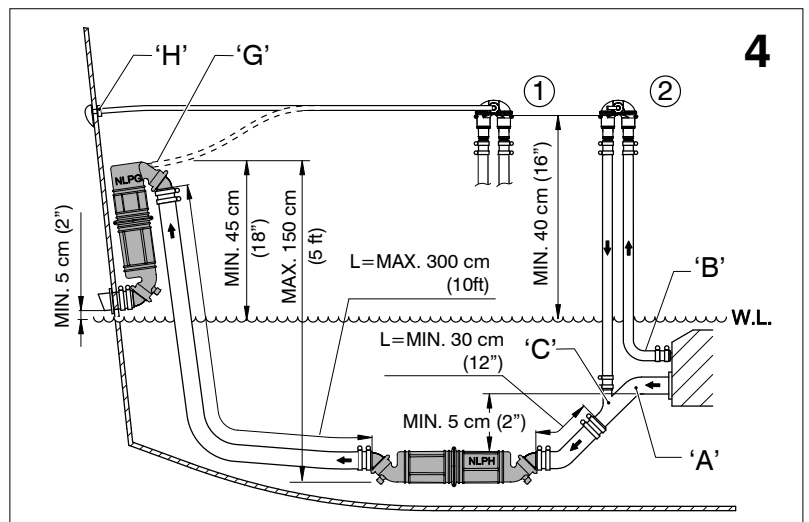
Exhaust systems with water-injection point 'C' below or less than 15 cm above the waterline

Auspuffsystemen mit Wasserein-spritzpunkt 'C' unter oder weniger als 15 cm über der Wasserlinie

Système d'échappement avec point d'injection d'eau 'C' au-dessous ou inférieur à 15 cm au-dessus de la ligne de flottaison

Sistemas de escape con el punto de inyección de agua 'C' debajo o a menos de 15 cms por encima de la línea de flotación

Sistema di scappamento con punto di iniezione dell'acqua 'C' meno di 15 cm al di sopra della linea di galleggiamento



Waarschuwing

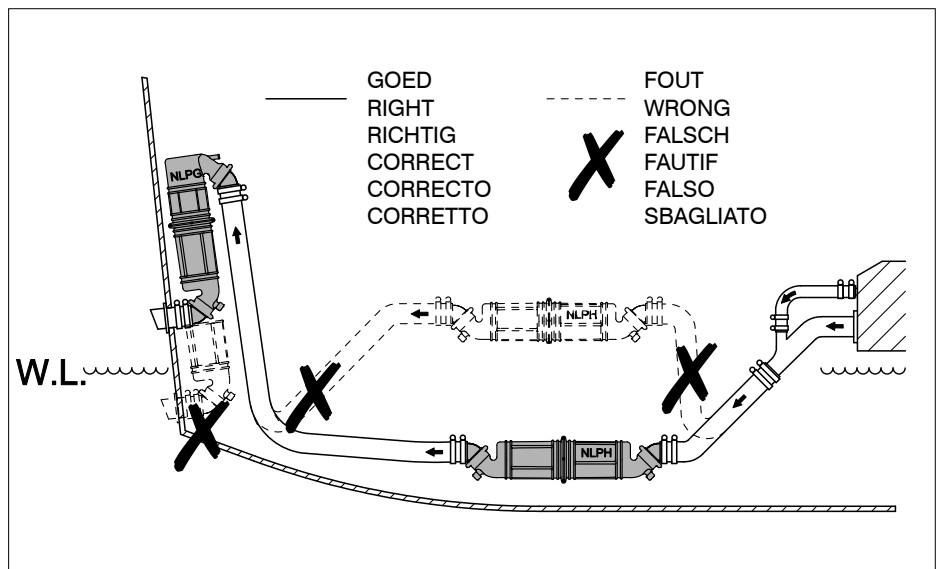
Warning

Warnung

Avertissement

Precaución

Avvertenza



***vetus* n.v.**

FOKKERSTRAAT 571 - 3125 BD SCHIEDAM - HOLLAND - TEL.: +31 10 4377700
TELEFAX: +31 10 4372673 - 4621286 - E-MAIL: sales@vetus.nl - INTERNET: <http://www.vetus.com>

030428.02 2011-05

Printed in the Netherlands