

NEDERLANDS

Gebruik

VOORZICHTIG!

Indien 2 bedieningspanelen zijn geïnstalleerd; **bedien de boegschroef dan nooit gelijktijdig vanaf beide panelen.**

- Schakel de hoofdschakelaar in

- **Inschakelen paneel:** Druk tweemaal achter elkaar op de aan/uit toets.

Na de eerste keer zal de LED blauw knipperen en de zoemer voortdurend een signaal (.) geven. Binnen 6 seconden moet de aan/uitschakelaar voor de tweede

keer worden ingedrukt. De LED zal nu blauw gaan branden; de zoemer bevestigd met een signaal (- . -) dat het paneel gereed is voor gebruik.

- **Richtingsschakelaar:** Met de richtingsschakelaar wordt de elektromotor bediend.

Indien in één beweging van bakboord naar stuurboord of andersom wordt geschakeld, zal het nog ca. 1,5 seconde duren alvorens de elektromotor wordt ingeschakeld. De elektromotor wordt hiermee de tijd gegeven om tot stilstand te komen voordat hij in een andere richting moet gaan draaien.

Indien een richtingsschakelaar langer dan 2 minuten aangesloten wordt bediend zal de elektromotor worden uitgeschakeld. Zolang als de

schakelaar nog wordt bediend zal een waarschuwingssignaal (- . -) klinken. De LED zal gedurende 5 seconden rood knipperen. Na loslaten van de schakelaar en als de LED weer blauw is kan de elektromotor opnieuw worden ingeschakeld.

- Uitschakelen paneel:

Druk na gebruik van de boegschroef eenmaal op de aan/uit schakelaar. Het paneel laat een signaal horen (. . . . -).

Automatisch uitschakelen van het paneel

Standaard zal 30 minuten nadat de richtingsschakelaar voor het laatst is bediend het paneel automatisch worden uitgeschakeld. Dit 'automatisch uitschakelen' kan worden uitgezet. Het

paneel zal dan alleen door het nogmaals indrukken van de aan/uit knop worden uitgeschakeld. Het 'automatisch uitschakelen' kan ook weer worden aangezet.

'Automatisch uitschakelen' uitzetten of aanzetten

- Schakel de voedingsspanning van de boegschroef uit (Accuhoofdschakelaar).
- Bedien de richtingsschakelaar (of beide richtingsschakelaars) naar stuurboord (naar rechts) en houdt deze bediend.
- Schakel de voedingsspanning van de boegschroef in.
- De LED (of beide LED's) zal (zullen) kortstondig oplichten: ROOD: 'Automatisch uitschakelen' is nu uitgezet. BLAUW: 'Automatisch uitschakelen' is nu aangezet.
- Laat de richtingsschake-

laar(s) los. De instelling voor 'automatisch uitschakelen' is nu gewijzigd en deze instelling blijft ook bewaard als de voedingspanning wordt uitgeschakeld.

- Schakel de hoofdschakelaar uit indien u van boord gaat.

Beveiligingen

Thermische beveiliging van het stuurstroom circuit

Indien een overbelasting optreedt in het stuurstroomcircuit laat het paneel 1 keer een waarschuwingssignaal horen (- . - -) en zal de LED gedurende ca. 7 seconden afwisselend blauw en rood oplichten. Na het opheffen van de overbelasting functioneert alles weer normaal.

The setting for 'automatic switching off' has now been changed and this setting will also be saved when the power supply is switched off.

- Switch off the main switch when leaving the ship.

Protection

Thermal protection of the control current

If the control current circuit becomes overloaded the panel will sound a warning once (- . - -) and the LED will light up red and blue alternately for about 7 seconds. Once the overloading has been solved the system will function normally again.

can also be switched on again.

Switching 'automatic switching off' on or off

- Switch off the power supply to the bow thruster (Battery main switch).
- Operate the direction switch (or both direction switches) to starboard (to the right) and hold them in.
- Switch on the power supply to the bow thruster.
- The LED (or both LEDs) will light up briefly: RED: 'Automatic switching off' is now switched off. BLUE: 'Automatic switching off' is now switched on.
- Release the direction switch (es).

operated. The LED will flash red for 5 seconds. Once the switch has been released and the LED has gone back to blue the electric motor can be switched on again.

- Switching off the panel:

Press the on/off switch once after the bow thruster has been used. The panel will sound a signal (. . . . -).

Automatic switching off of panel

The standard setting is for the panel to be automatically switched off 30 minutes after the direction switch has been operated for the last time. This 'automatic switching off' can be switched off. The panel will then only be switched off by pressing the on/off button again. The 'automatic switching off'

sich das Paneel nur durch ein nochmaliges Drücken des Ein-/Aus-Knopfes ausschalten. Das „automatische Ausschalten“ kann auch wieder angestellt werden.

„Automatisches Ausschalten“ aus- und anstellen

- Die Netzspannung der Bugschraube ausschalten (Akkuhauptschalter).
- Den Richtungsschalter (oder beide Richtungsschalter) nach Steuerbord (nach rechts) richten und festhalten.
- Die Netzspannung der Bugschraube einschalten.
- Das LED (oder beide LED's) leuchtet (leuchten) kurz auf: ROT: „Automatisches Ausschalten“ ist jetzt angestellt. BLAU: „Automatisches Ausschalten“ ist jetzt angestellt.
- Den/die Richtungsschalter los lassen.

So lange der Schalter noch bedient wird, ertönt ein Warnsignal (- . - -). Die LED blinkt 5 Sekunden lang rot. Nach dem Loslassen des Schalters und wenn die LED wieder blau leuchtet, kann der Elektromotor erneut eingeschaltet werden.

- Das Paneel ausschalten:

Nach dem Gebrauch der Bugschraube einmal auf den Ein-/Aus-Schalter drücken. Vom Paneel ertönt jetzt ein Signal (. . . . -).

Automatisches Ausschalten des Paneels

30 Minuten nachdem der Richtungsschalter zum letzten Mal bedient wurde, schaltet sich das Paneel standardmäßig automatisch aus. Das „automatische Ausschalten“ kann angestellt werden. In einem solchen Fall lässt

remain blue and the buzzer will confirm that the panel is ready for use by giving the signal (- . -).

- **Direction switch:** The electric motor is operated by means of the direction switch.

If the direction is changed from port to starboard or vice versa in one movement it will take about 1.5 seconds before the electric motor reacts. This allows the electric motor to come to a stop before it has to turn in another direction.

If a direction switch is operated for more than 2 minutes at a time the electric motor will be switched off. A warning signal (- . - -) will be heard as long as the switch is being

ENGLISH

Use

BE CAREFUL!

If 2 control panels have been installed, **never operate the bow thruster from both panels at the same time.**

- Switch on the main switch

- **Switching on the panel:** Press the on/off switch twice.

After the switch is pressed once the LED will flash blue and the buzzer will sound continuously (.) The on/off switch must be pressed a second time within 6 seconds. The LED will then

werden. Die LED leuchtet jetzt blau und der Summer bestätigt mit einem Signal (- . -), dass das Paneel betriebsbereit ist.

- **Richtungsschalter:** Mit dem Richtungsschalter wird der Elektromotor bedient.

Wenn mit einer Bewegung von Backbord auf Steuerbord oder andersherum geschaltet wird, dauert es noch etwa 1,5 Sekunden, bevor der Elektromotor eingeschaltet wird. So wird dem Elektromotor genug Zeit gegeben, um zum Stillstand zu kommen, bevor er sich in die andere Richtung drehen muss.

Wird ein Richtungsschalter länger als 2 Minuten hintereinander bedient, wird der Elektromotor ausgeschaltet.

DEUTSCH

Betrieb

VORSICHT!

Wenn 2 Bedienungspaneel installiert sind, **die Bugschraube nie von beiden Paneelen aus gleichzeitig bedienen.**

- Den Hauptschalter einschalten.

- **Das Paneel einschalten:** Zweimal hintereinander auf die Ein-/Aus-Taste drücken.

Nach dem ersten Mal blinkt die LED blau und der Summer lässt ein ständiges Signal (.) ertönen. Innerhalb von 6 Sekunden muss der Ein-/Aus-Schalter zum zweiten Mal gedrückt

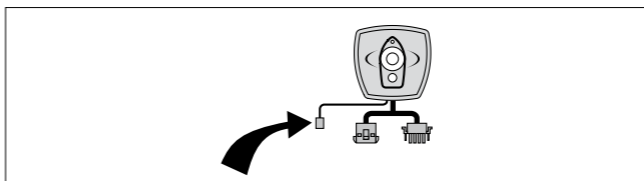
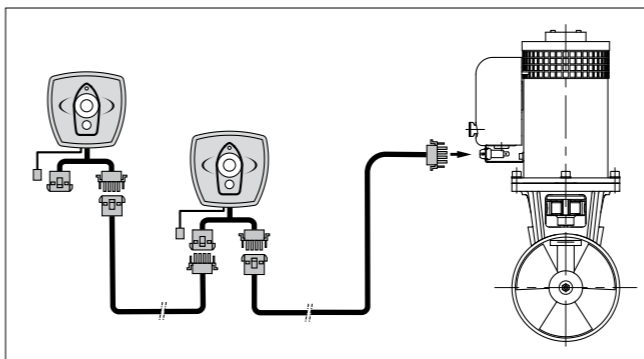
Aansluitschema

Connection diagram

Anschlußkizze

Schéma de cablage

Esquema de conexión



Voor 'Aansluitschema's voor bediening op afstand van accuhoofdschakelaar door boegschroefpaneel', zie 020575.02 op www.vetus.com

For 'Wiring diagrams for the remote controlled use of a battery master switch through the bow thruster panel', please see 020575.02 at www.vetus.com

Für weitere Informationen zu den 'Anschlussplänen für die Fernbedienung eines Batteriehaupschalters über das Bedienpaneel der Bugschraube' siehe 020575.02 unter www.vetus.com

Pour les « schémas électriques de la commande à distance de l'interrupteur principal de la batterie traversant le panneau de commande du propulseur d'étrave », voir référence 020575.02 sur www.vetus.com.

Schema dei collegamenti

Elektrisk skjema

Kopplingschema

Sähkökaavio

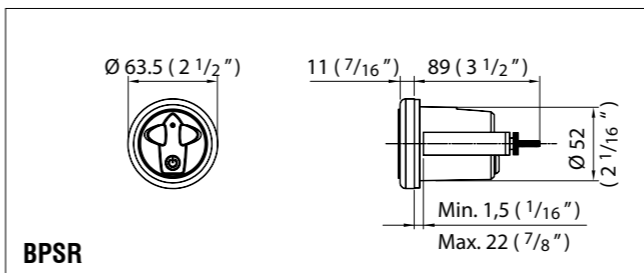
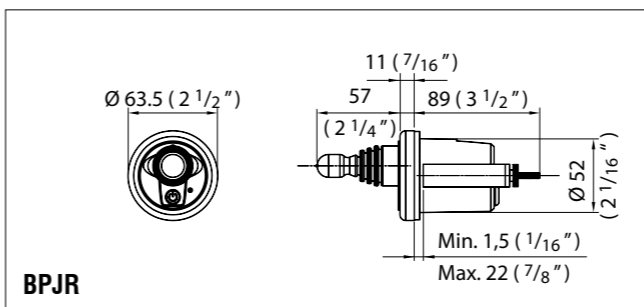
Puede ver "esquemas de conexión para el uso del control remoto de un interruptor principal de batería mediante un tablero de hélice de proa" consultando 020575.02 en www.vetus.com.

Per gli "Schemi dei collegamenti per il comando a distanza di un interruttore principale per batteria attraverso il pannello dell'elica di prua", si rimanda al disegno 020575.02 su www.vetus.com

För "Kopplingscheman för fjärrstyrning av en batterihuvudbrytare via bogpropellerpanelen", se 020575.02 på www.vetus.com

For 'Kopplingskjemaeer for fjernkontroll av en batterihovedbryter via baugpropellpanelet' se 020575.02 på www.vetus.com

Saadaksesi "Liitäntäkaaviot akkuvirtakytkimen etäkäyttöön keulapotkurin paneelista" katso 020575.02 osoitteessa www.vetus.com.



Boeg- en hekschroef bedieningspanelen

Bow and stern thruster control panels

Armaturen Brettern für Bug- und Heckschrauben

Panneaux de commande d'hélice d'étrave et de poupe

Tableros de control para la hélice de proa y de popa

Pannelli di comando di eliche di prua e poppa

Kontrollpaneler baug- og hekkpropell

Kontrollpaneler för bog- och akterpropeller

Keula- ja peräpotkurin käyttötaulut

BPAJ, BPAS, BPJR, BPSR

Copyright © 2013 Vetus n.v. Schiedam Holland

Hoofdafmetingen

Overall dimensions

Hauptabmessungen

Dimensions principales

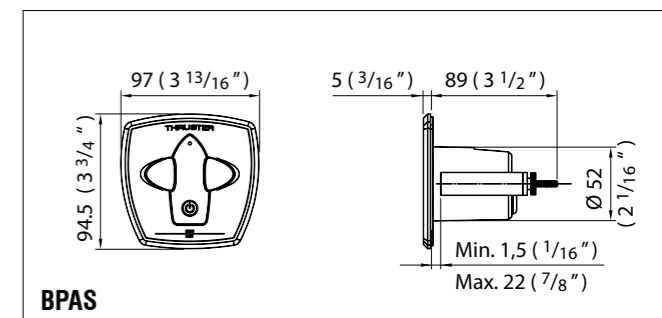
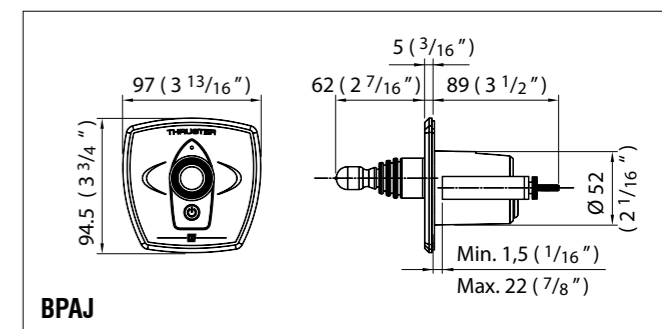
Dimensiones principales

Dimensioni principali

Viktigste mål

Huvudmått

Päämitat



vetus n.v.

FOKKERSTRAAT 571 - 3125 BD SCHIEDAM - HOLLAND - TEL.: +31 88 4884 700
TELEFAX: +31 88 4884 686 - E-MAIL: sales@vetus.nl - INTERNET: <http://www.vetus.com>

020575.01 2013-05

Printed in the Netherlands

