

Installatie instructies
Installation instructions
Installationsvorschriften
Instructions d'installation
Instrucciones de instalación
Istruzioni per l'installazione

NEDERLANDS	2
ENGLISH	2
DEUTSCH	3
FRANÇAIS	4
ESPAÑOL	4
ITALIANO	5



Uitbreidingsset voor hekschroeven

Extension kit for stern thrusters

Erweiterungsset für Heckschrauben

Kit d'extension pour hélices de poupe

Equipo de ampliación para hélices de popa

Kit supplementare per eliche di poppa

SDKIT125

SDKIT150

SDKIT185

SDKIT250

SDKIT300

Inleiding

Bij een **standaard** hekschroefinstallatie dient voor een optimaal resultaat de hartlijn van de tunnelbuis tenminste 1x de diameter van de tunnelbuis onder de waterlijn te liggen.

Met behulp van deze 'uitbreidingsset voor hekschroeven' kan de tunnelbuis minder diep dan 1x de diameter van de tunnelbuis onder de waterlijn komen te liggen.

Installatie

Behalve de navolgende uitzonderingen, dient de 'uitbreidingsset voor hekschroeven' volgens de 'algemene' hekschroef-instructie (020550) te worden gemonteerd.

Opstelling van de hekschroef

1. Bij het kiezen van de plaats waar de hekschroef wordt ingebouwd dient voor een optimaal resultaat de hartlijn van de tunnelbuis tenminste 'X' mm onder de waterlijn te liggen.

Raadpleeg de hoofdafmetingen tekening in deze handleiding voor maat 'X'.

Aanbrengen van de schelpen

2. Zorg ervoor dat de schelpen zo veel mogelijk evenwijdig aan de waterlijn worden gemonteerd.
3. Gebruik de schelpen om de juiste plaats van de gaten te bepalen. Teken de 6 gaten af. Boor 6 gaten \varnothing 7 mm in de hekschroef tunnel.
4. Monteer de schelpen met de meegeleverde bouten, zelfborgende moeren en ringen.

Installatie in een 'houseboat'

Een Vetus hekschroef in combinatie met de 'uitbreidingsset voor hekschroeven' kan op een 'houseboat' worden gebruikt als 'boegschroef' of als 'hekschroef'.

Raadpleeg de inbouwvoorbeelden in deze handleiding.

Introduction

The centre line of the tunnel of a **standard** stern thruster installation must be at least 1x the diameter of the tunnel below the waterline for an optimum result.

The use of this extension kit for stern thrusters makes it possible for the tunnel tube to be less than 1x the diameter of the tunnel below the waterline.

Installation

The extension kit for stern thrusters must be fitted according to the general instructions for stern thrusters (020550) apart from the following exceptions.

Positioning the stern thruster

1. When choosing the position for fitting the stern thruster the centre line of the tunnel must be at least 'X' mm below the waterline for an optimum result.

See the main dimensions drawing in this manual for 'X'.

Fitting the shells

2. Make sure that the shells are fitted parallel to the waterline as far as possible.
3. Use the shells to determine the correct places for the 6 holes. Draw and drill 6 holes \varnothing 7 mm in the stern thruster tunnel.
4. Fit the shells using the bolts, self-locking nuts and washers supplied.

Installation in a houseboat

A Vetus stern thruster in combination with the extension kit can be used on a houseboat both as bow thruster and stern thruster.

See the examples of fitting the thrusters shown in this manual.

Einleitung

Bei einer **Standardinstallation** der Heckschraube muss für einen optimalen Wirkungsgrad die Achse unter der Wasserlinie liegen (mindestens 1 x der Durchmesser des Tunnelrohrs).

Mit diesem **'Erweiterungsset für Heckschrauben'** kann das Tunnelrohr weniger tief unter der Wasserlinie liegen, als 1 x der Durchmesser des Tunnelrohrs.

Einbau

Außer den nachfolgenden Ausnahmen kann das 'Erweiterungsset für Heckschrauben' gemäß der allgemeinen Heckschrauben-Einbauanleitung (020550) montiert werden.

Aufstellung der Heckschraube

1. Bei der Wahl des Platzes, an dem die Heckschraube eingebaut werden soll, muss für einen optimalen Wirkungsgrad die Achse des Tunnelrohrs mindesten 'X' mm unter der Wasserlinie liegen.

Für Abmessung 'X' die Zeichnung mit den Hauptmaßen in dieser Gebrauchsanleitung zu Rate ziehen.

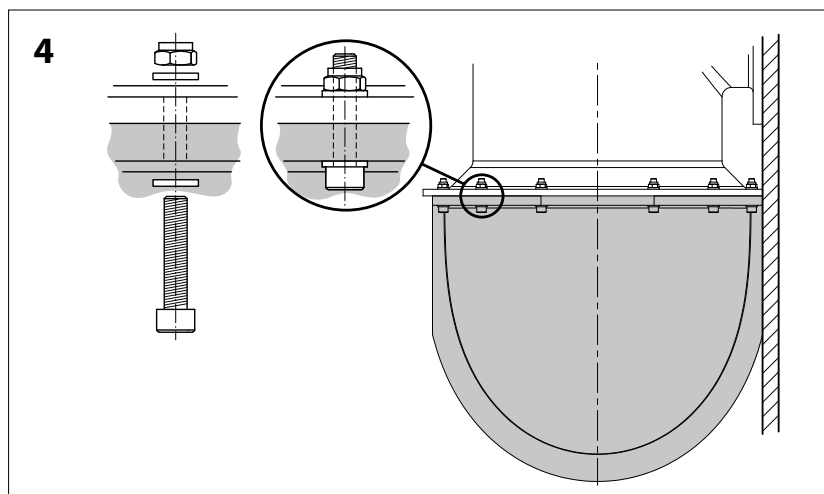
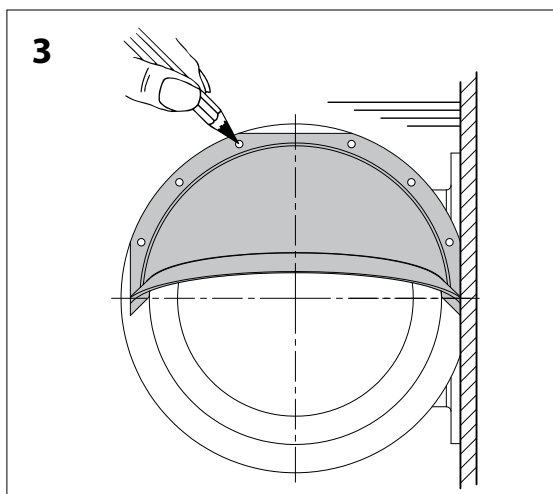
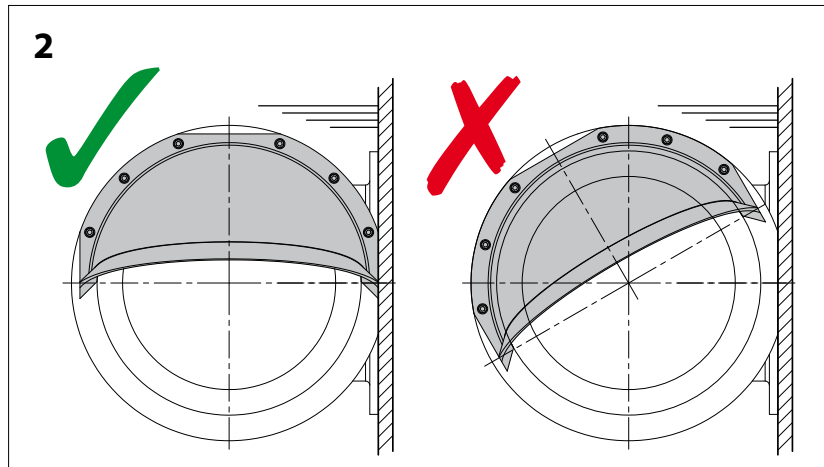
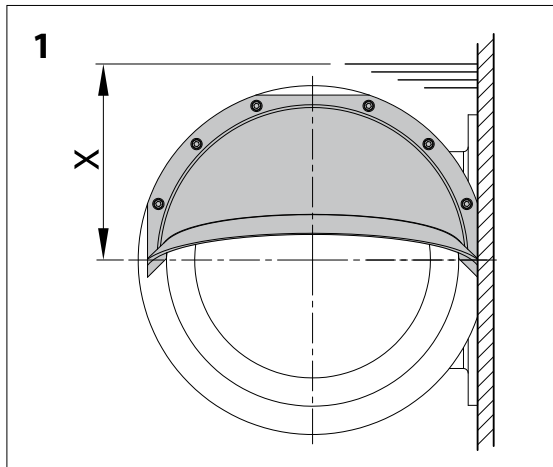
Montage des Schalen

2. Darauf achten, dass die Schalen möglichst parallel an der Wasserlinie montiert werden.
3. Die Schalen benutzen, um die richtige Stelle für die Löcher zu bestimmen. Die 6 Löcher markieren. Die 6 Löcher mit $\varnothing 7$ mm in den Heckschraubentunnel bohren.
4. Die Schalen mit den zum Lieferumfang gehörenden Schrauben, selbstsichernden Muttern und Unterlegscheiben montieren.

Einbau in einem 'Houseboat'

Eine Vetus Heckschraube kann in Kombination mit einem 'Erweiterungsset für Heckschrauben' auf einem 'Houseboat' als 'Bugschraube' oder als 'Heckschraube' benutzt werden.

Die entsprechenden Einbaubeispiele in dieser Gebrauchsanleitung zu Rate ziehen.



Introduction

Lors de l'installation d'une hélice de poupe **standard**, pour un résultat optimal, la ligne médiane de la tuyère doit se trouver sous la ligne de flottaison à une profondeur d'au moins 1x le diamètre de la tuyère.

Avec ce 'kit d'extension pour hélice de poupe', la tuyère peut se être placée sous la ligne de flottaison à une profondeur inférieure qu' 1x le diamètre de la tuyère.

Installation

Sauf pour les exceptions suivantes, le 'kit d'extension pour hélices de poupe' doivent être monté conformément aux instructions 'générales' pour hélice de poupe (020550).

Mise en place de l'hélice de poupe

1. Lors du choix de l'emplacement où sera installée l'hélice de poupe, pour un résultat optimal, tenir compte du fait que la ligne médiane de la tuyère doit se trouver à au moins 'X' mm sous la ligne de flottaison.

Consultez le tableau des dimensions principales dans ce manuel pour la mesure 'X'.

Installation des coquilles

2. Veillez à ce que les coquilles soient installées le plus parallèlement possible à la ligne de flottaison.
3. Utilisez les coquilles pour définir l'endroit exact des trous. Marquez les 6 trous. Percez 6 trous de \varnothing 7 mm dans la tuyère de l'hélice de poupe.
4. Fixez les coquilles à l'aide des boulons, écrous autofreinés et rondelles fournis.

Installation dans un 'bateau-maison'

Une hélice de poupe Vetus associée au 'kit d'extension pour hélices de poupe' peut être utilisée sur un 'bateau-maison' comme 'hélice d'étrave' ou comme 'hélice de poupe'.

Consultez ce manuel pour des exemples de montage.

Introducción

Para obtener un resultado óptimo en una instalación **estándar** de una hélice de popa será necesario que el eje central del tubo de la línea de eje se sitúe al menos 1x el diámetro del tubo de la línea de eje por debajo de la línea de flotación.

Con ayuda de este 'equipo de ampliación para hélices de popa' el tubo de la línea de eje podrá situarse a una profundidad menor que 1x el diámetro del tubo de la línea de eje por debajo de la línea de flotación.

Instalación

Salvo las excepciones abajo indicadas, es preciso que el 'equipo de ampliación para hélices de popa' se monte siguiendo las instrucciones 'generales' para hélice de popa (020550).

Ubicación de la hélice de popa

1. Al elegir el lugar donde se va a incorporar la hélice de popa, para un resultado óptimo el eje central del tubo de la línea de eje tendrá que quedar al menos 'X' mm por debajo de la línea de flotación.

Consulte el croquis con las dimensiones principales de las presentes instrucciones para conocer la medida 'X'.

Montar las envueltas

2. Asegure de montar las envueltas en lo posible paralelamente a la línea de flotación.
3. Utilice las envueltas para determinar el lugar correcto de los orificios. Marque los 6 orificios. Perfore \varnothing 7 mm con un taladro los 6 orificios en el tubo de la hélice de popa.
4. Monte las envueltas con los tornillos, tuercas de seguridad y anillos suministrados.

Instalación en un 'barco-vivenda'

Se puede utilizar una hélice de popa de Vetus en combinación con el 'equipo de ampliación para hélices de popa' como 'hélice de proa' o como 'hélice de popa' en un barco-vivienda.

Consulte los ejemplos de incorporación en las presentes instrucciones.

Introduzione

Con l'installazione **standard** di un'elica di poppa, per un risultato ottimale, la linea centrale del tunnel dell'elica deve trovarsi sotto la linea di galleggiamento di una profondità pari ad almeno una volta il diametro del tunnel stesso.

Grazie a questo 'kit supplementare per eliche di poppa', il tunnel dell'elica può trovarsi sotto la linea di galleggiamento ad una profondità inferiore al diametro del tunnel stesso.

Installazione

A parte le seguenti eccezioni, il 'kit supplementare per eliche di poppa' deve essere montato secondo le istruzioni 'generali' dell'elica di poppa (020550).

Montaggio dell'elica di poppa

1. Nella scelta della posizione di installazione dell'elica di poppa bisogna considerare che, per un risultato ottimale, la linea centrale del tunnel dell'elica deve trovarsi sotto la linea di galleggiamento almeno di una profondità 'X'.

Consultare il disegno delle dimensioni principali in questo manuale per la misura 'X'.

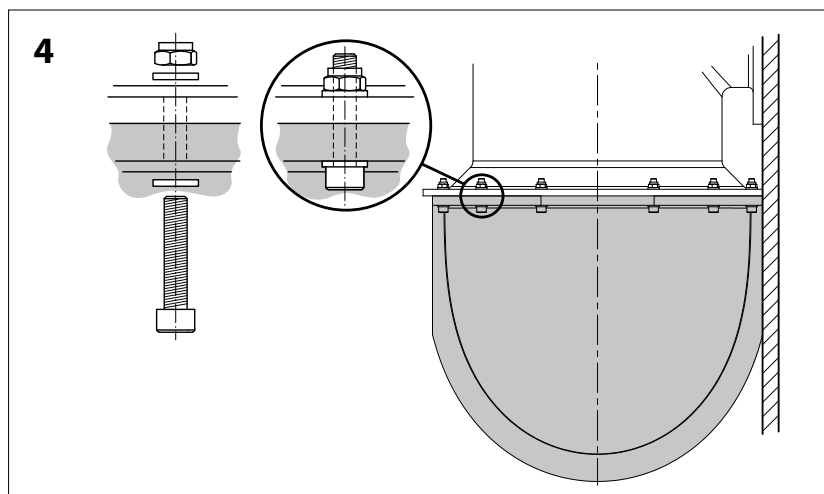
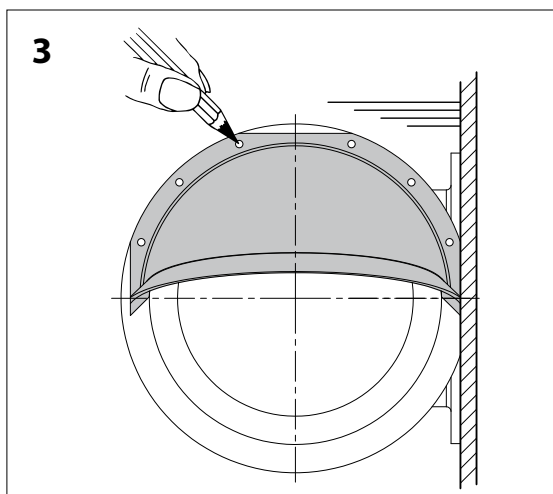
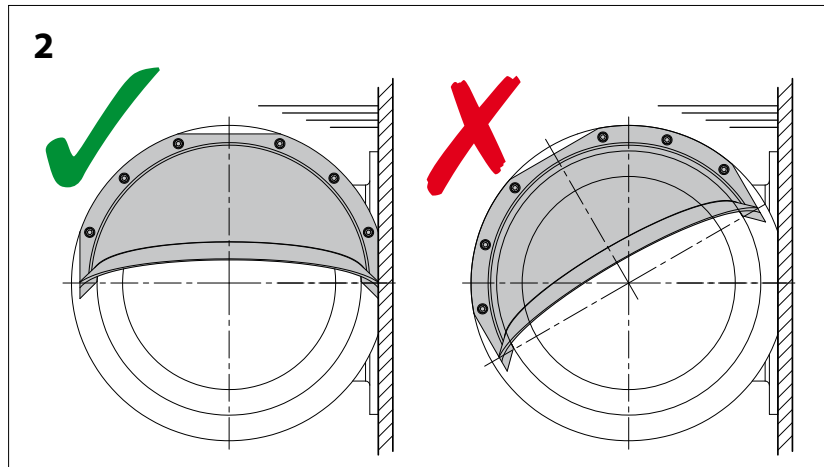
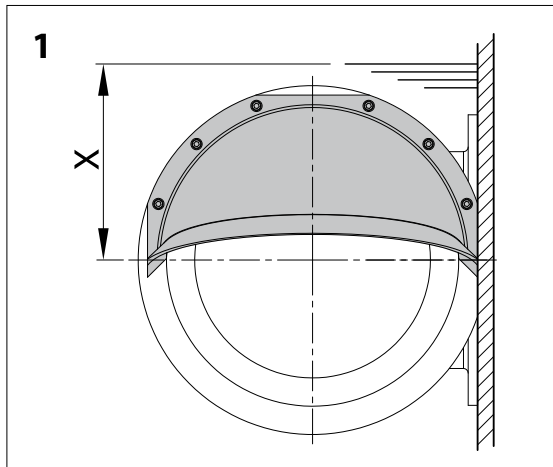
Installazione delle valve

2. Fare in modo che le valve siano montate più parallele possibile alla linea di galleggiamento.
3. Usare le valve per determinare la posizione esatta dei buchi. Marcare la posizione dei 6 fori. Praticare 6 fori di $\varnothing 7$ mm nel tunnel dell'elica di poppa.
4. Montare le valve con i bulloni, le rondelle e i dadi autobloccanti in dotazione.

Installazione in un 'houseboat'

Montata su un 'houseboat', un'elica di poppa Vetus combinata con un 'kit supplementare per eliche di poppa' può essere usata come 'elica di prua' o 'elica di poppa'.

Consultare gli esempi di installazione di questo manuale.



Houseboat

Boegschroef

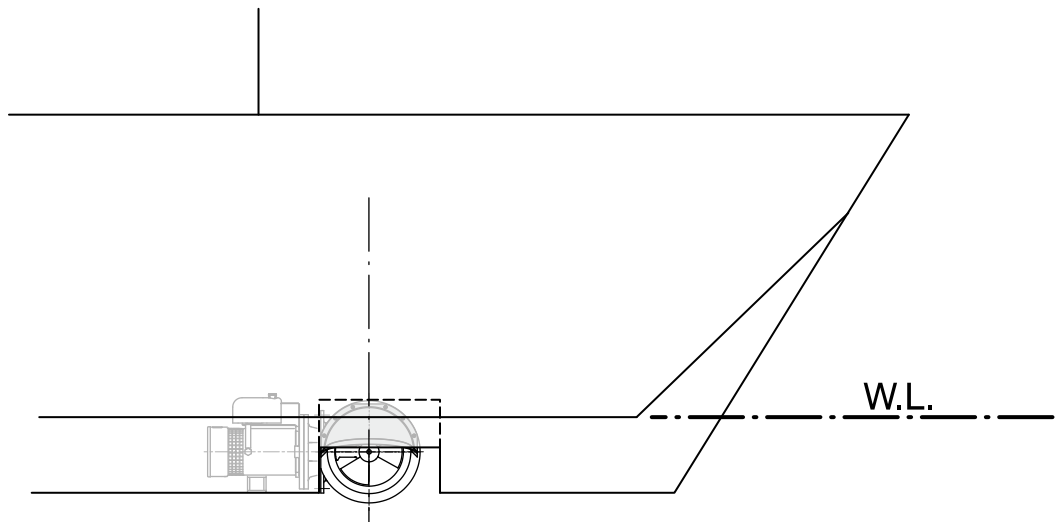
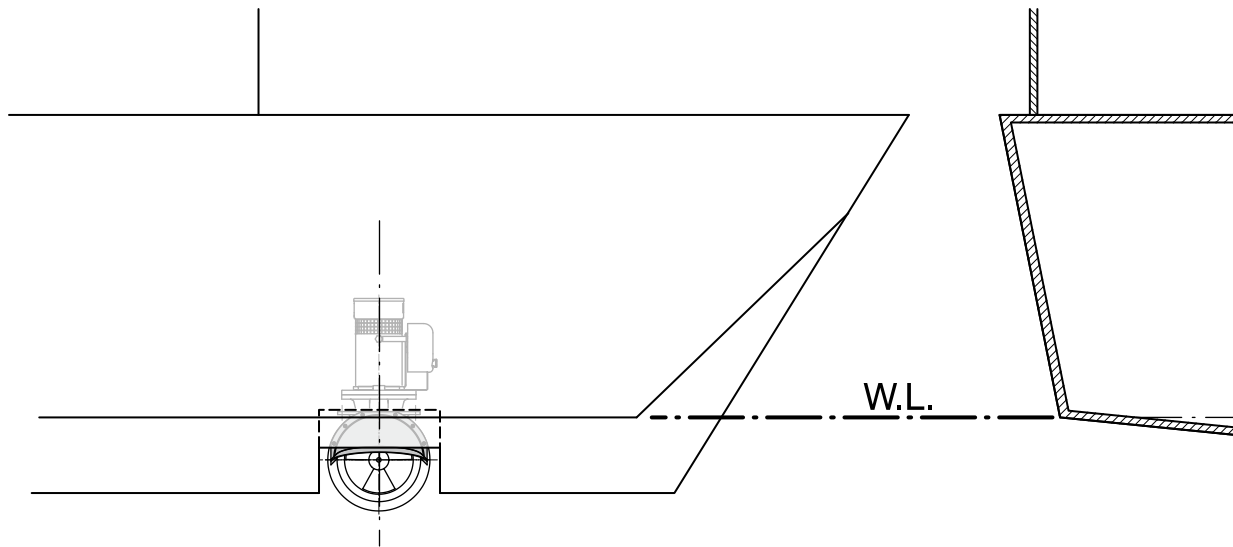
Bow thruster

Bugschraube

Hélice d'étrave

Hélice de proa

Eliche di prua



Houseboat

Hekschroef

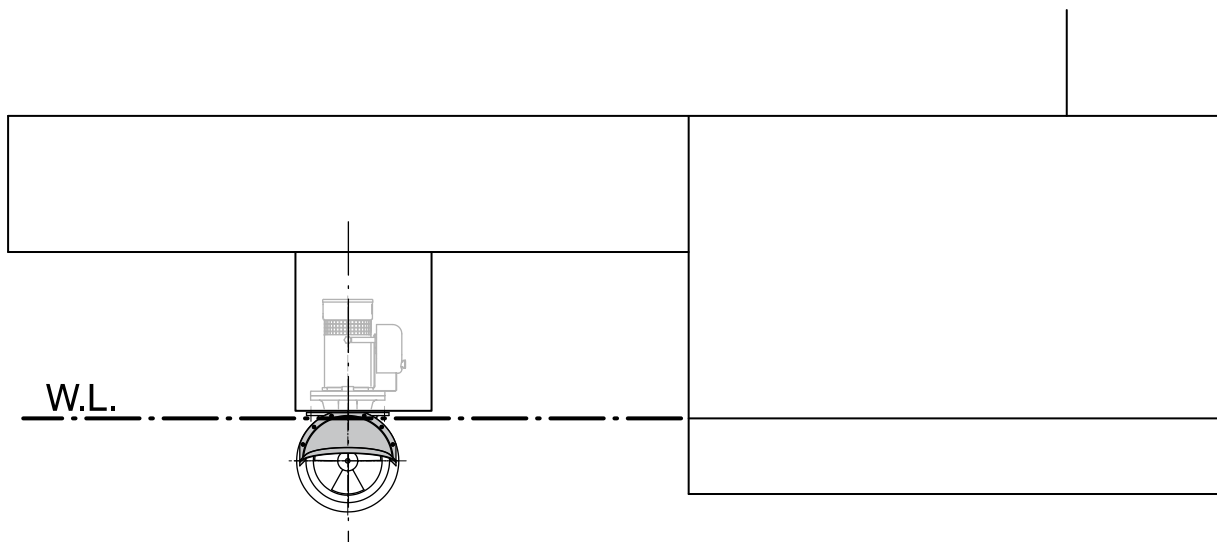
Stern thruster

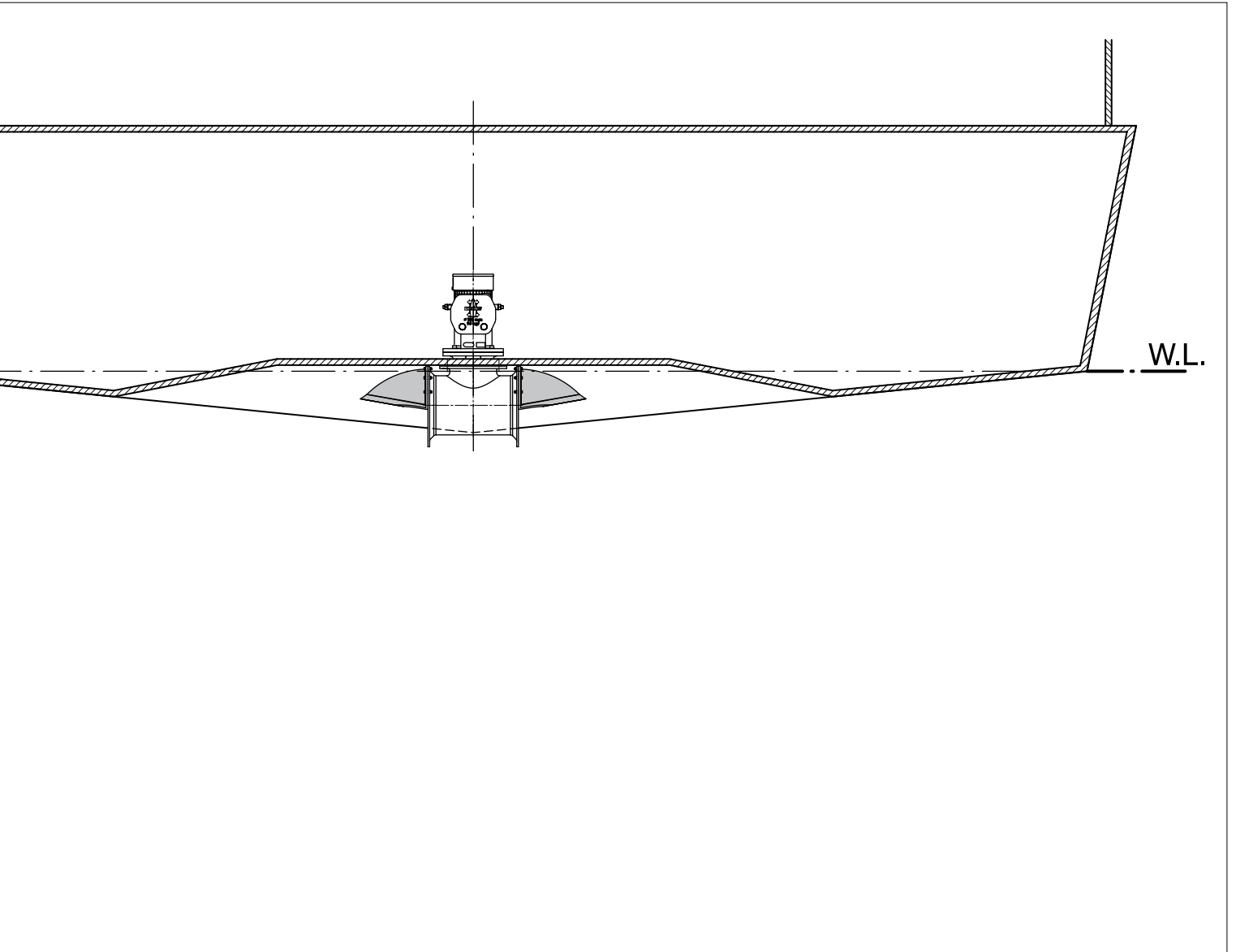
Heckschraube

Hélice de poupe

Hélice de popa

Eliche di poppa





Hoofdafmetingen

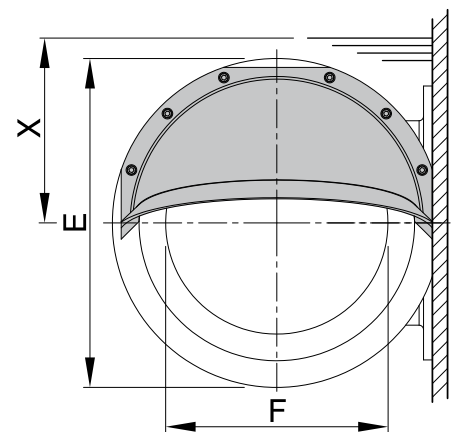
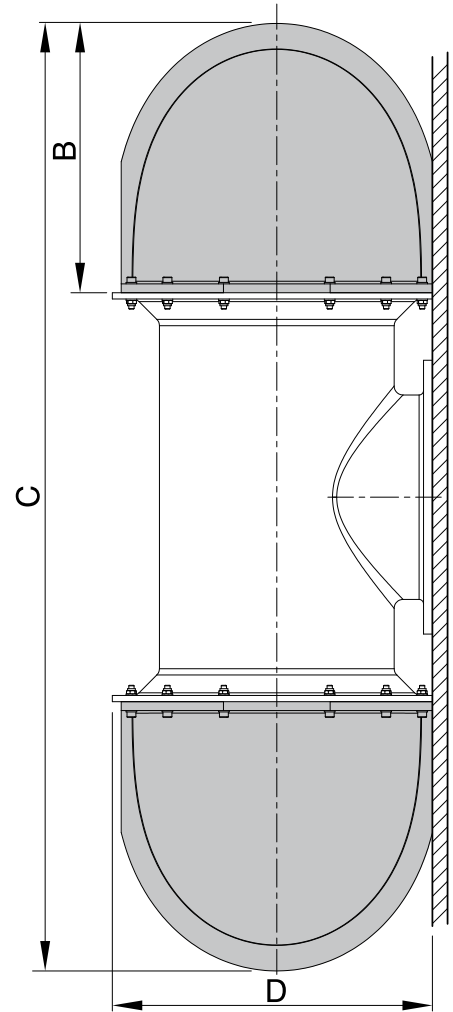
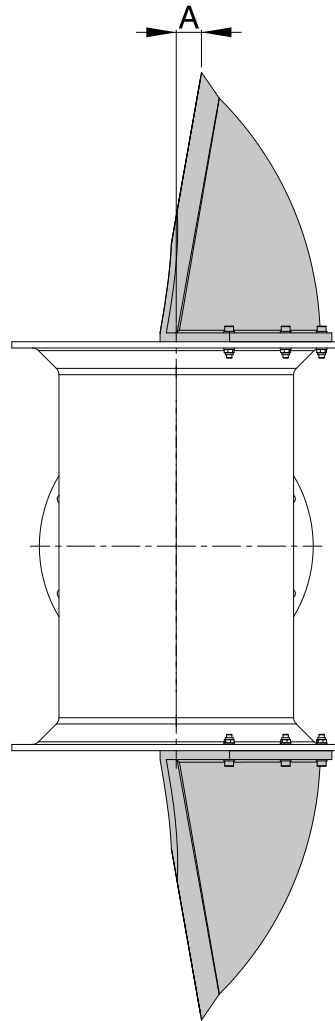
Hauptabmessungen

Dimensiones principales

Principal dimensions

Dimensions principales

Dimensioni principali



	A	B	C	D	E	F	X (=1/2 F + A)
SDKIT 125	10 (3/8")	107 (4 3/16")	464 (18 1/4")	190 (7 1/2")	205 (8 1/16")	ø 125 (4 15/16")	Min. 73 mm (2 7/8")
SDKIT 150	27 (1 1/16")	195 (7 11/16")	650 (25 9/16")	220 (8 11/16")	232 (9 1/8")	ø 150 (5 7/8")	Min. 102 mm (4")
SDKIT 185	17 (1 1/16")	237 (9 5/16")	774 (30 1/2")	268 (10 9/16")	275 (10 13/16")	ø 185 (7 5/16")	Min. 110 mm (4 5/16")
SDKIT 250	28 (1 1/8")	303 (11 15/16")	1066 (41 15/16")	360 (14 3/16")	370 (14 9/16")	ø 250 (9 13/16")	Min. 153 mm (6")
SDKIT 300	39 (1 9/16")	365 (14 3/8")	1270 (50")	437 (17 3/16")	450 (17 11/16")	ø 300 (11 13/16")	Min. 189 mm (7 7/16")



FOKKERSTRAAT 571 - 3125 BD SCHIEDAM - HOLLAND
 TEL.: +31 0(0)88 4884700 - sales@vetus.nl - www.vetus.com