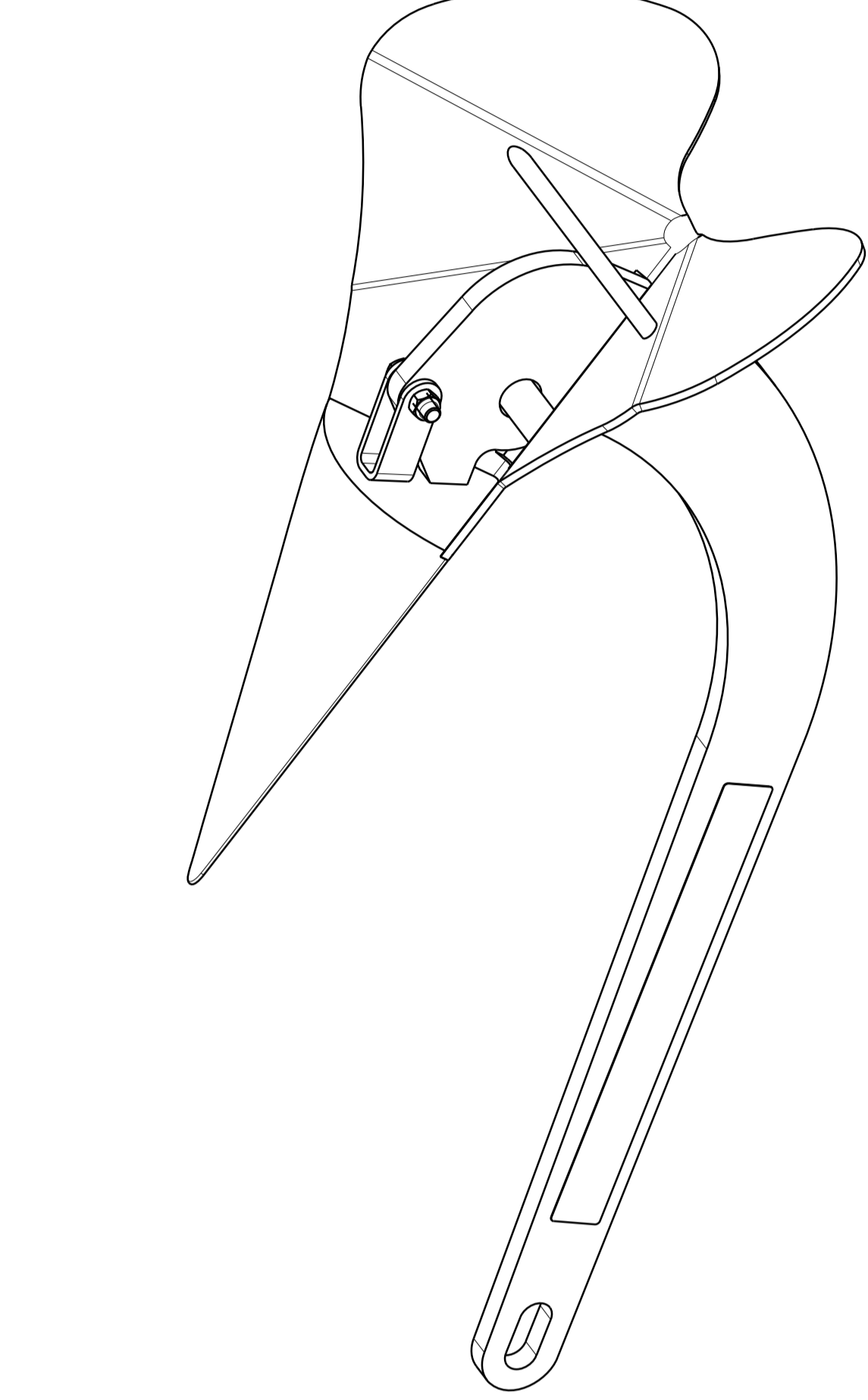
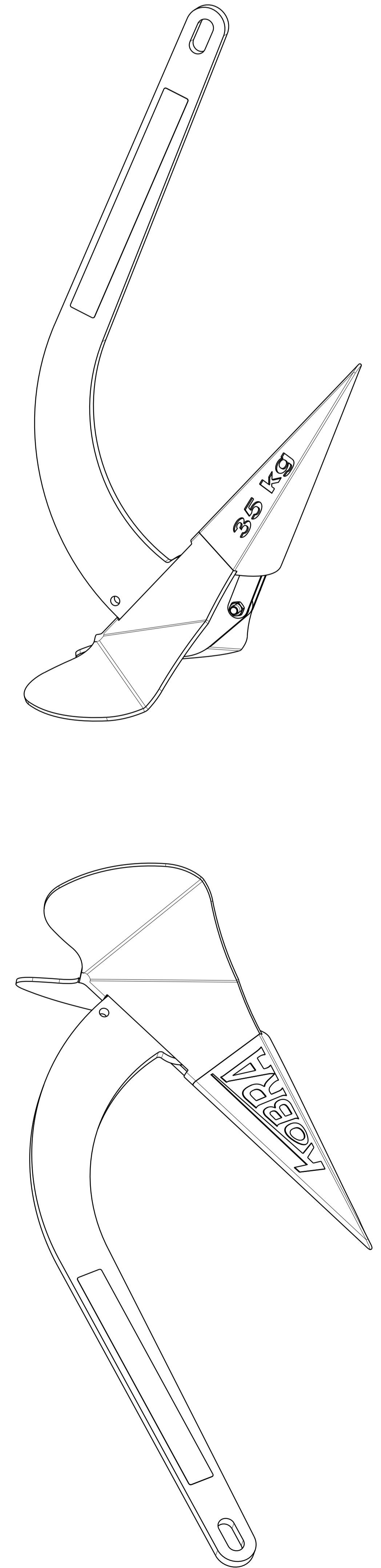
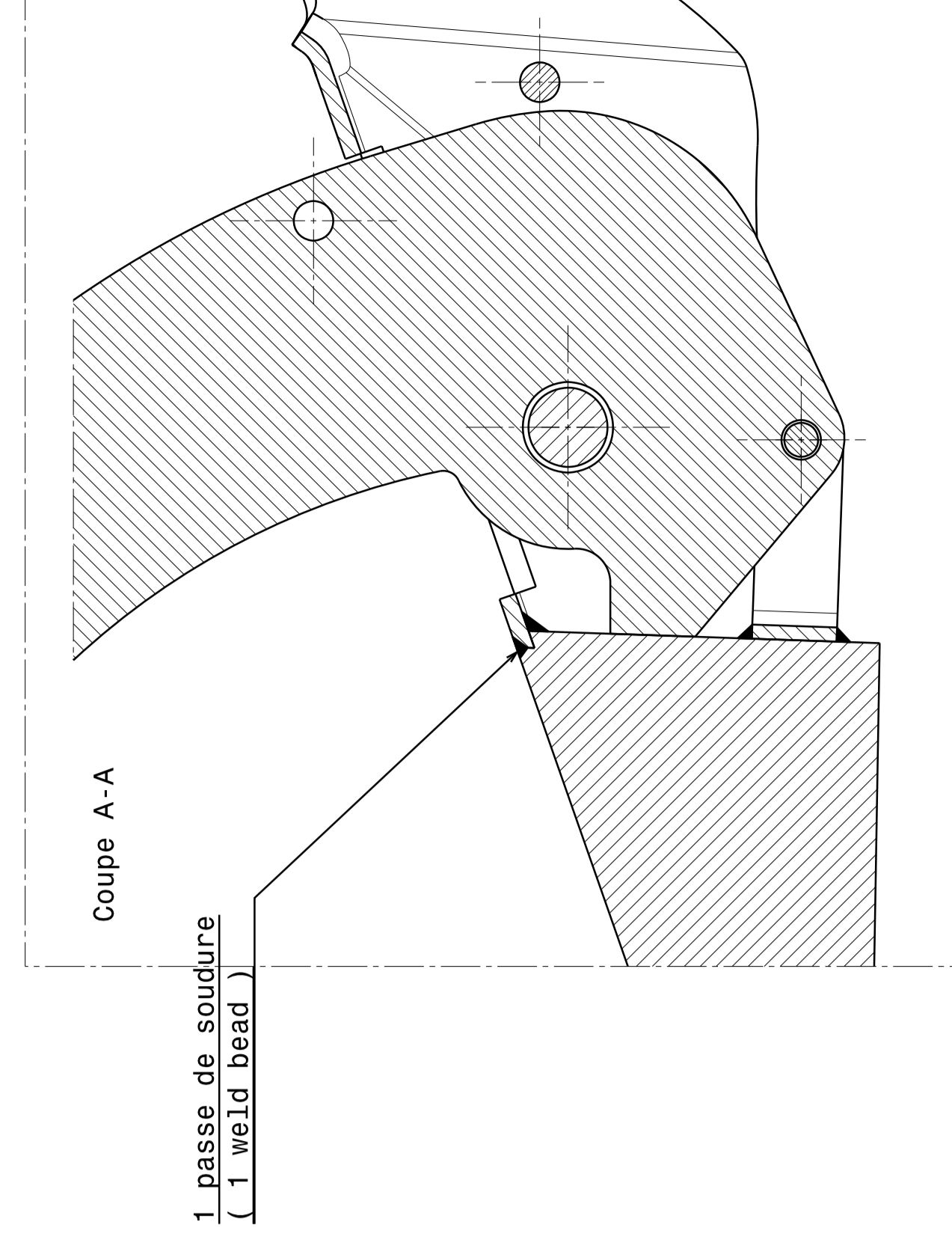
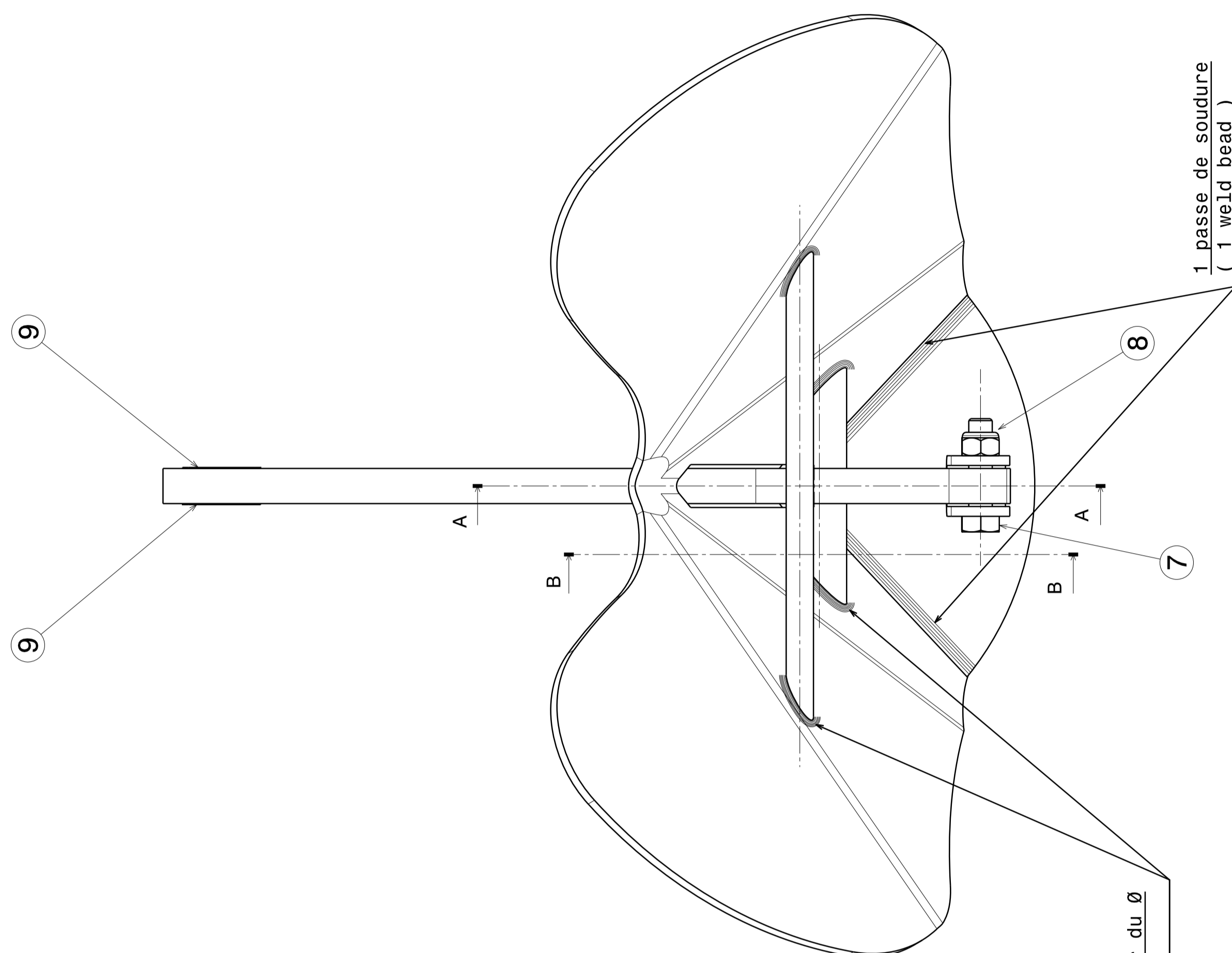
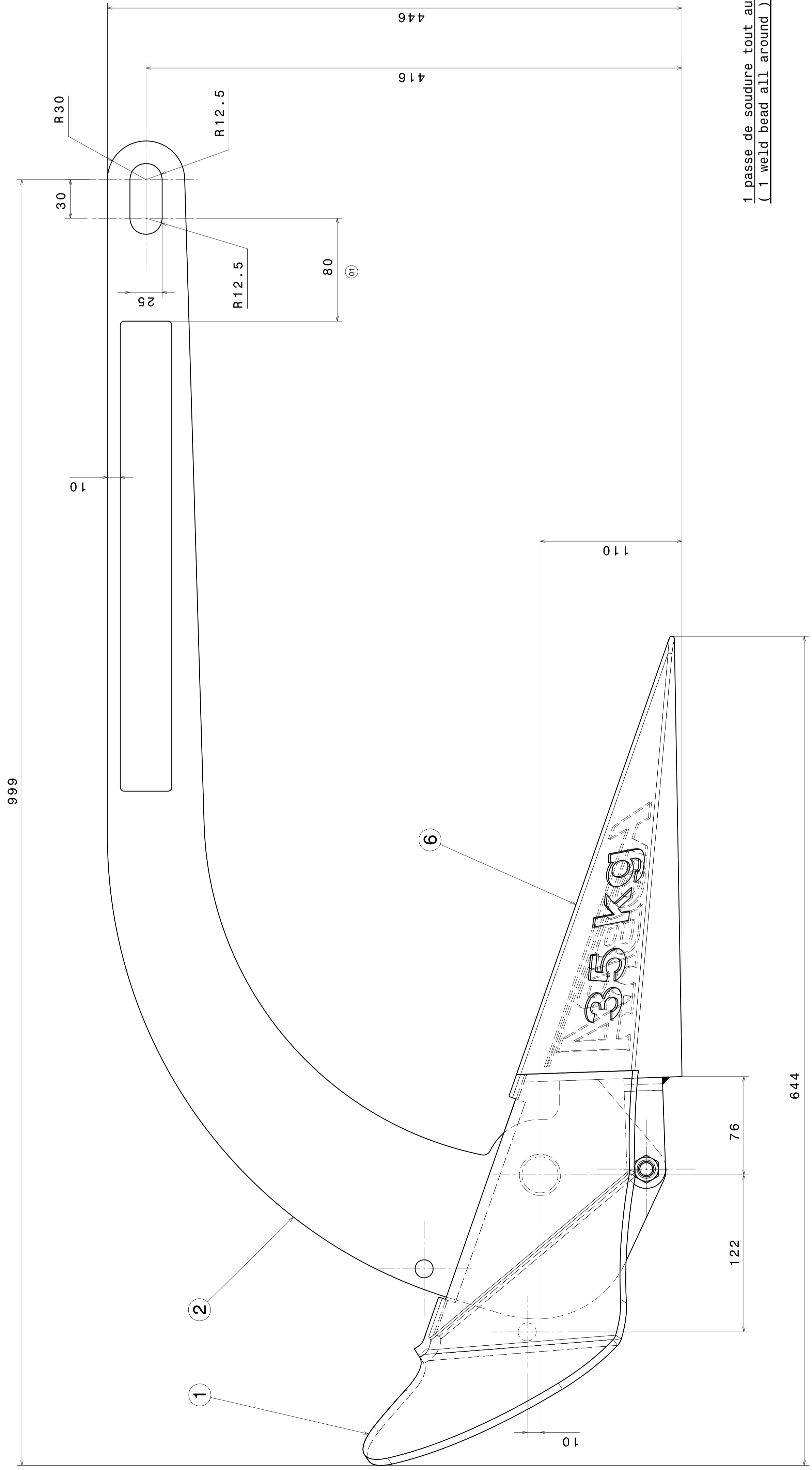
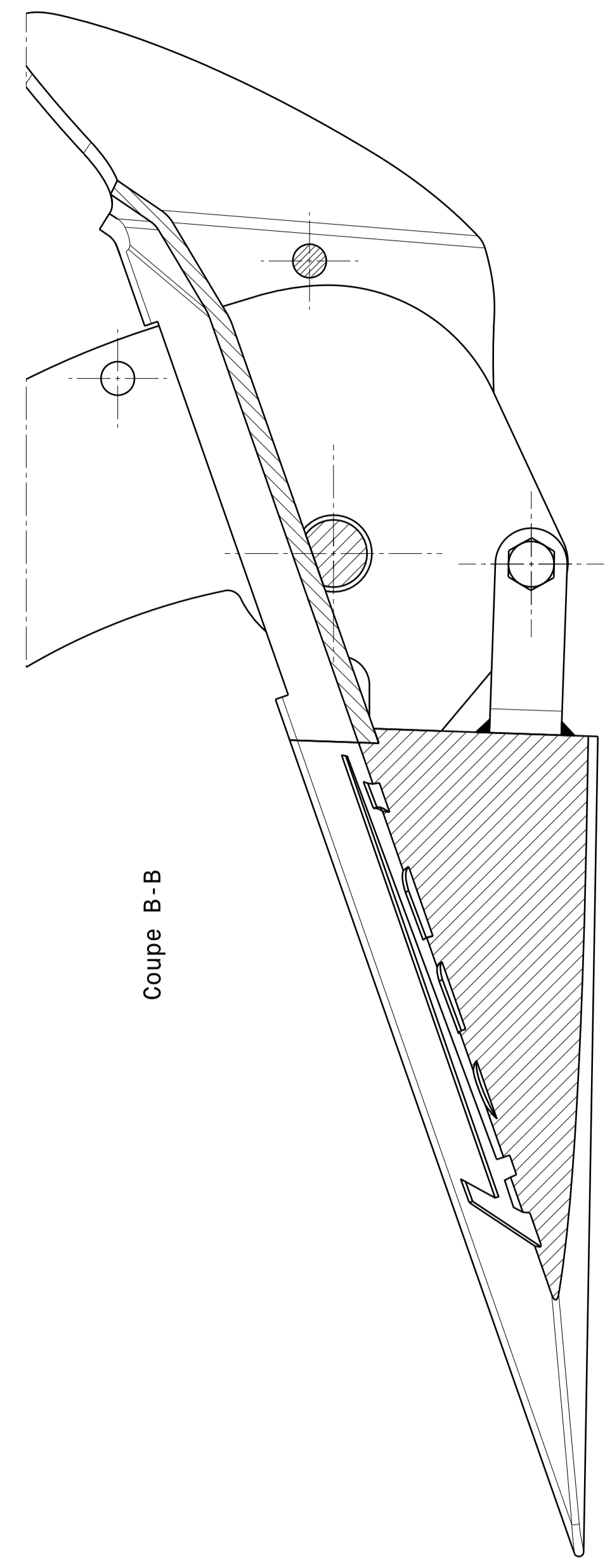
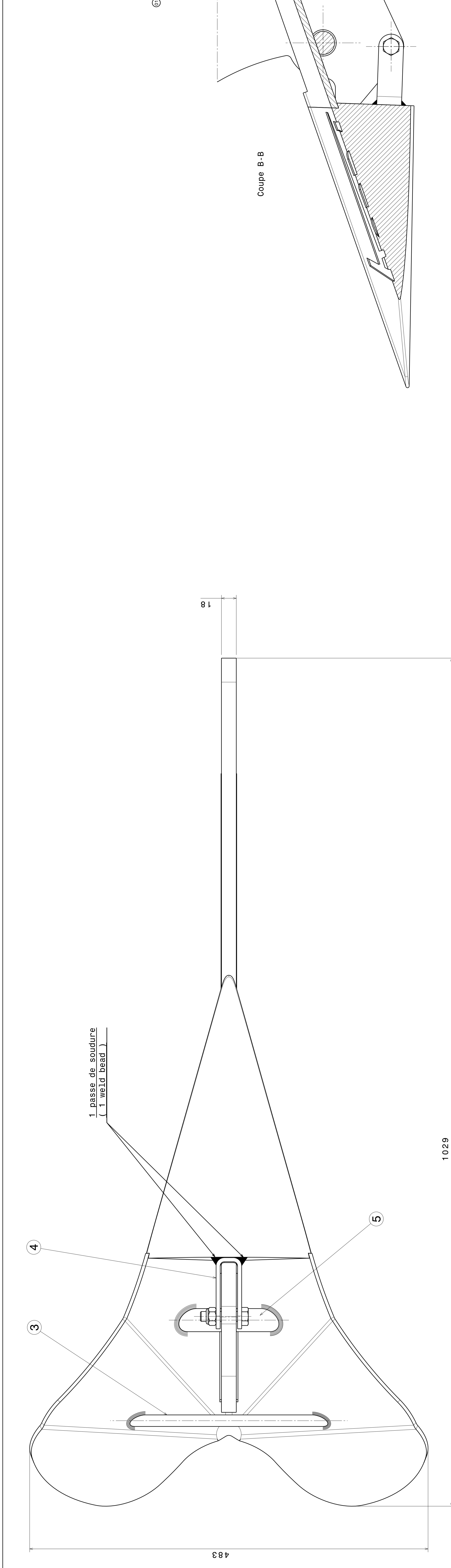


Rep	N° de code	Qte	designation	matiere
1	49354	1	découpe soc ancre pliante 35 kg	
2	49343	1	verge ancre pliante 35 kg	
3	49344	1	axe d'articulation ancre pliante 35 kg	
4	49339	1	axe d'articulation ancre pliante 35 kg	
5	49353	1	axe d'articulation ancre pliante 35 kg	
6	49345	1	vis M12-45 inox 304	
7		1	hexagon bolt M12-45 - stainless steel 304	
8		1	écrou indémontable à baguette nylon M12-45 inox 304	
9	49344	2	anchor sticker 20x40-35kg - KOBRA II	



INT	date	dess.	modifications	ref.	designation	rep
01	01/09/03	ac	remplacement ELIMINATE 1500-1800 ref 49224 par ELIMINATE 2000-2500 ref 49244			
02	01/09/03	ac	modification de la forme de la tête de l'ancrage			
03	01/09/03	ac	modification de la forme de la tête de l'ancrage			
04	01/09/03	ac	modification de la forme de la tête de l'ancrage			
05	01/09/03	ac	modification de la forme de la tête de l'ancrage			
06	01/09/03	ac	modification de la forme de la tête de l'ancrage			
07	01/09/03	ac	modification de la forme de la tête de l'ancrage			
08	01/09/03	ac	modification de la forme de la tête de l'ancrage			
09	01/09/03	ac	modification de la forme de la tête de l'ancrage			
10	01/09/03	ac	modification de la forme de la tête de l'ancrage			
11	01/09/03	ac	modification de la forme de la tête de l'ancrage			
12	01/09/03	ac	modification de la forme de la tête de l'ancrage			

MATERIE : acier E36 R52 à 62 0.01mm
 RECHERCHES : sans
 1:2
 ANCRE PLIANTE 35kg - KOBRA II
 FOLDING ANCHOR 35kg - KOBRA II
 Numéro d'étude : 0000-000 ref. : 49360-01