

Spare Parts List

Water Heater

Thermo Pro 90 | Thermo Pro 90 High Altitude | Thermo Pro 90 Chiller



English

Deutsch

Français

Italiano

Svensk

Español

Ersatzteilliste

Liste de pièces détachées

Parti di ricambio

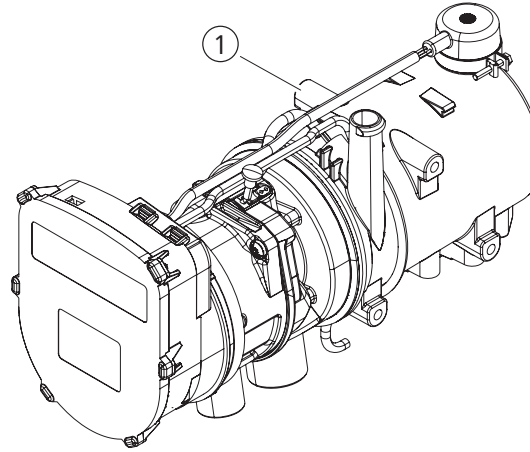
Reservdelista

Lista de piezas de recambio

Table of contents

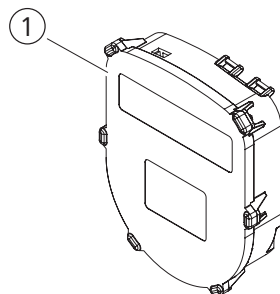
1	Replacement Heaters / Ersatz-Heizgeräte / Appareils de remplacement / Riscaldatore di ricambio / Reserv-värmare / Aparatos de recambio	3
2	Control units / Steuergeräte / Boîtiers de commande / Centraline / Styrenheter / Unidades de mando	4
3	Parts for heater / Teile zum Heizgerät / Pièces pour appareil / Parti per riscaldatore / Delar för värmare / Piezas para el calefactor	5
4	Electrical parts / Elektrische Teile / Pièces électriques / Parti elettrici / Elektriska delar / Partes electricas	7
5	Heating water system / Heizwassersystem / Système d'eau chaude / Circuito d'acqua / Värme-vattensystemet / Sistema de agua caliente	8
6	Fuel supply / Brennstoffsystem / Système carburant / Sistema combustibile / Bränslesystem / Sistema de combustible	9
7	Combustion air system / Brennluftsystem / Système d'air comburant / Sistema aria comburente / Förbränningsluft-system / Sistema de aire de combustión	10
8	Exhaust system / Abgassystem / Système d'échappement / Sistema di scarico fumi / Avgassystemet / Sistema de escape	11
9	Mounting parts / Montageteile / Pièces de montage / Parti di montaggio / Monteringsdelar / Piezas para montaje	12

1 Replacement Heaters / Ersatz-Heizgeräte / Appareils de remplacement / Riscaldatore di ricambio / Reserv-värmare / Aparatos de recambio



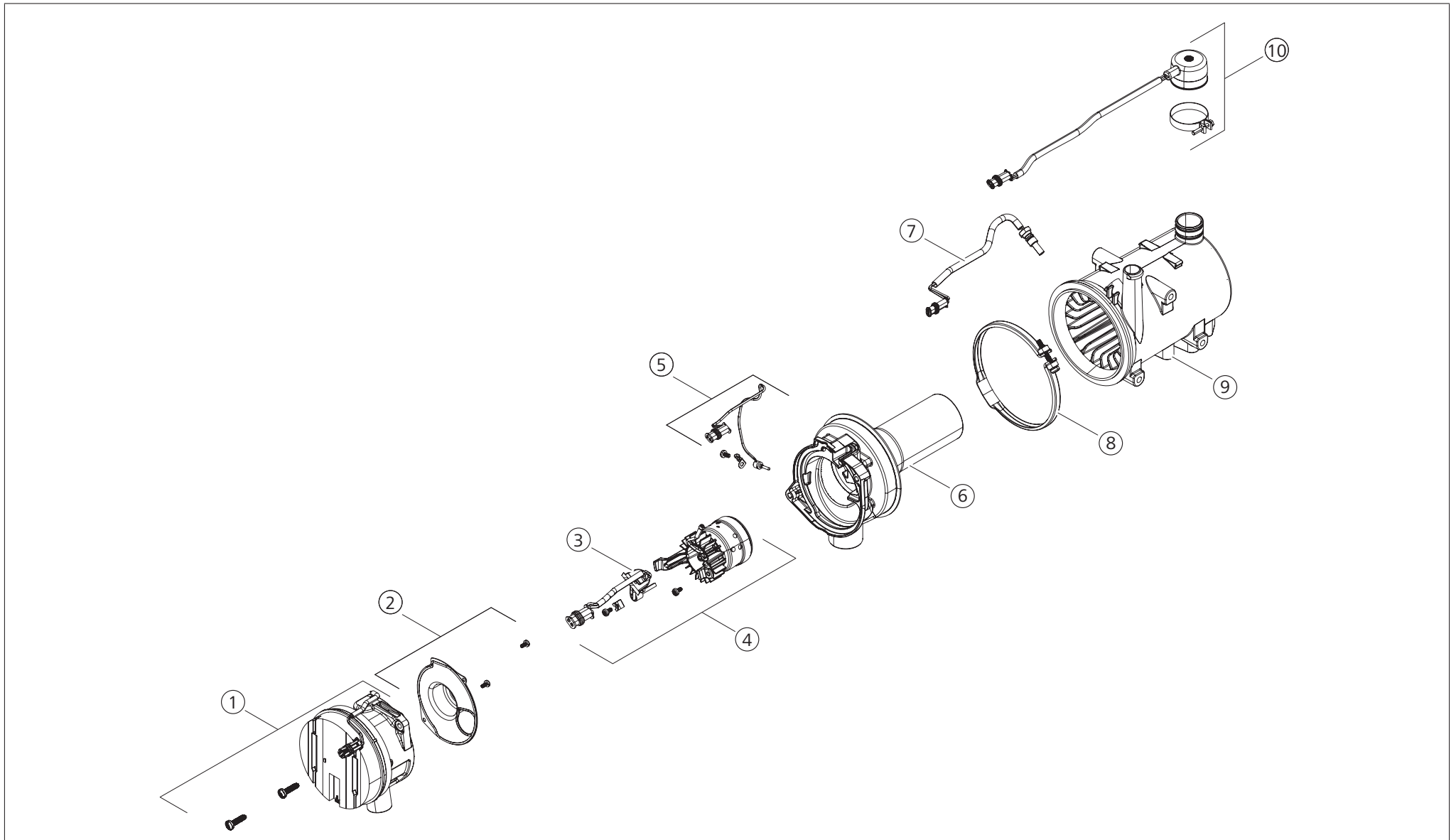
Pos.	12 V	24 V	Part no.	Description	Beschreibung	Description	Descrizione	Beskrivning	Denominación
1	■		1317509C	Thermo Pro 90 Diesel 12 V with coolant pump U4840	Thermo Pro 90 Diesel 12 V mit Kühlmittelpumpe U4840	Thermo Pro 90 Diesel 12 V avec pompe de liquide de refroidissement U4840	Thermo Pro 90 Diesel 12 V con pompa liquido refrigerante U4840	Thermo Pro 90 Diesel 12 V med vattenpump U4840	Thermo Pro 90 Diesel 12 V con bomba de líquido refrigerante U4840
1		■	1317508C	Thermo Pro 90 Diesel 24 V with coolant pump U4840	Thermo Pro 90 Diesel 24 V mit Kühlmittelpumpe U4840	Thermo Pro 90 Diesel 24 V avec pompe de liquide de refroidissement U4840	Thermo Pro 90 Diesel 24 V con pompa liquido refrigerante U4840	Thermo Pro 90 Diesel 24 V med vattenpump U4840	Thermo Pro 90 Diesel 24 V con bomba de líquido refrigerante U4840
1	■		9030723C	Thermo Pro 90 Chiller Diesel 12 V without coolant pump	Thermo Pro 90 Chiller Diesel 12 V ohne Kühlmittelpumpe	Thermo Pro 90 Chiller Diesel 12 V sans pompe de liquide de refroidissement	Thermo Pro 90 Chiller Diesel 12 V senza pompa liquido refrigerante	Thermo Pro 90 Diesel 12 V utan vattenpump	Thermo Pro 90 Chiller Diesel 12 V sin bomba de líquido refrigerante
1		■	9030722C	Thermo Pro 90 Chiller Diesel 24 V without coolant pump	Thermo Pro 90 Chiller Diesel 24 V ohne Kühlmittelpumpe	Thermo Pro 90 Chiller Diesel 24 V sans pompe de liquide de refroidissement	Thermo Pro 90 Chiller Diesel 24 V senza pompa liquido refrigerante	Thermo Pro 90 Diesel 24 V utan vattenpump	Thermo Pro 90 Chiller Diesel 24 V sin bomba de líquido refrigerante
1		■	9034842A	Thermo Pro 90 Diesel 24 V High Altitude	Thermo Pro 90 Diesel 24 V High Altitude	Thermo Pro 90 Diesel 24 V High Altitude	Thermo Pro 90 Diesel 24 V High Altitude	Thermo Pro 90 Diesel 24 V High Altitude	Thermo Pro 90 Diesel 24 V High Altitude

2 Control units / Steuergeräte / Boîtiers de commande / Centraline / Styrenheter / Unidades de mando



Pos.	12 V	24 V	Part no.	Description	Beschreibung	Description	Descrizione	Beskrivning	Denominación
1	■		1318925C	Control unit 1577 Thermo Pro 90 12 V Standard U4840	Steuergerät 1577 Thermo Pro 90 12 V Standard U4840	Boîtier de commande 1577 Thermo Pro 90 12 V Standard U4840	Centralina 1577 Thermo Pro 90 12 V Standard U4840	Styrenhet 1577 Thermo Pro 90 12 V Standard U4840	Unidad de mando 1577 Thermo Pro 90 12 V Estándar U4840
1		■	1318926C	Control unit 1577 Thermo Pro 90 24 V Standard U4840	Steuergerät 1577 Thermo Pro 90 24 V Standard U4840	Boîtier de commande 1577 Thermo Pro 90 24 V Standard U4840	Centralina 1577 Thermo Pro 90 24 V Standard U4840	Styrenhet 1577 Thermo Pro 90 24 V Standard U4840	Unidad de mando 1577 Thermo Pro 90 24 V Estándar U4840
1	■		9030364C	Control unit 1577 Thermo Pro 90 Chiller 12 V	Steuergerät 1577 Thermo Pro 90 Chiller 12 V	Boîtier de commande 1577 Thermo Pro 90 Chiller 12 V	Centralina 1577 Thermo Pro 90 Chiller 12 V	Styrenhet 1577 Thermo Pro 90 12 V Standard	Unidad de mando 1577 Thermo Pro 90 Chiller 12 V
1		■	9030362C	Control unit 1577 Thermo Pro 90 Chiller 24 V	Steuergerät 1577 Thermo Pro 90 Chiller 24 V	Boîtier de commande 1577 Thermo Pro 90 Chiller 24 V	Centralina 1577 Thermo Pro 90 Chiller 24 V	Styrenhet 1577 Thermo Pro 90 24 V Standard	Unidad de mando 1577 Thermo Pro 90 Chiller 24 V
1		■	9034841A	Control unit 1577 Thermo Pro 90 24 V High Altitude	Steuergerät 1577 Thermo Pro 90 24 V High Altitude	Boîtier de commande 1577 Thermo Pro 90 24 V High Altitude	Centralina 1577 Thermo Pro 90 24 V High Altitude	Styrenhet 1577 Thermo Pro 90 24 V High Altitude	Unidad de mando 1577 Thermo Pro 90 24 V High Altitude

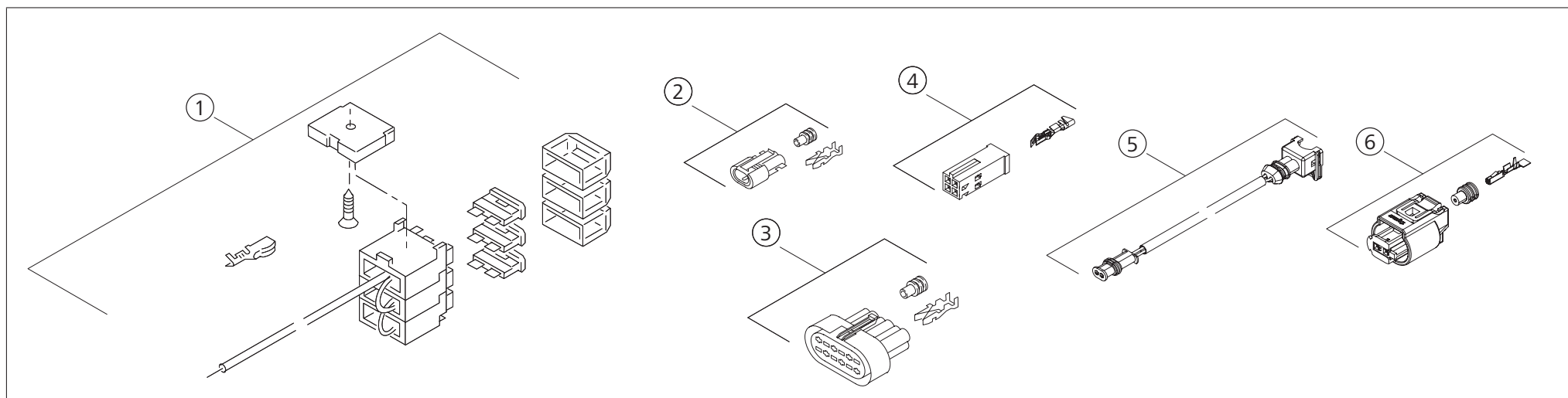
3 Parts for heater / Teile zum Heizgerät / Pièces pour appareil / Parti per riscaldatore / Delar för värmare / Piezas para el calefactor



Pos.	12 V	24 V	Part no.	Description	Beschreibung	Description	Descrizione	Beskrivning	Denominación
1	■		1317514B ^[1]	Blower Diesel 12 V	Gebläse Diesel 12 V	Ventilateur 12 V	Ventilatore 12 V	Bläster 12 V	Ventilador 12 V
1		■	1317513B ^[1]	Blower Diesel 24 V	Gebläse Diesel 24 V	Ventilateur 24 V	Ventilatore 24 V	Bläster 24 V	Ventilador 24 V
2	■	■	9026176A	Dispensing seal	Dispensierdichtung	Joint ventilateur-chambre de combustion	Giunto ventilatore-turbolenziatore	Seal/gasket	Junta motor combustion
3	■		1317519A	Glow plug 12 V	Glühstift 12 V	Bougie de préchauffage 12 V	Candeletta 12 V	Värmestift 12 V	Bujía de encendido 12 V
3		■	1317518A	Glow plug 24 V	Glühstift 24 V	Bougie de préchauffage 24 V	Candeletta 24 V	Värmestift 24 V	Bujía de encendido 24 V
4	■		1317517A	Burner 12 V with glow plug	Brenner 12 V with Glühstift	Brûleur 12 V avec bougie de préchauffage	Bruciatore 12 V con candeletta	Brännare 12 V med värmestift	Quemador 12 V con bujía de encendido
4		■	1317516A	Burner 24 V with glow plug	Brenner 24 V with Glühstift	Brûleur 24 V avec bougie de préchauffage	Bruciatore 24 V con candeletta	Brännare 24 V med värmestift	Quemador 24 V con bujía de encendido
5	■	■	1317520A	Exhaust gas temperature sensor	Abgastemperatursensor	Capteur de température des gaz d'échappement	Termosensore gas di scarico	Temperatursensor för avgas	Sensor de temperatura de gases de escape
6	■	■	1317515A	Burner head	Brennerkopf	Chambre de combustion	Turbolenziatore	Brännarhuvud	Cabecal del quemador
7	■	■	9010620A	Temperature sensor	Temperaturfühler	Sonde thermique	termosensore	Temperatursensor	Sensor de temperatura
8	■	■	1322856A	Tightening clamp Ø129	V-Spannschelle Ø129	Collier de serrage Ø129	Fascetta fissaggio Ø129	Spännklämma Ø129	Abrazadera de fijación Ø129
9	■	■	1317521A	Heat exchanger	Wärmeübertrager	Échangeur de chaleur	Scambiatori di calore	Värmeväxlare	Intercambiador de calor
10	■	■	9010616A	Overheat protection	Überhitzungsschutz	Limiteur limiteur de température	limitatore termico	Överhettningsskydd	Protección contra sobrecalentamiento

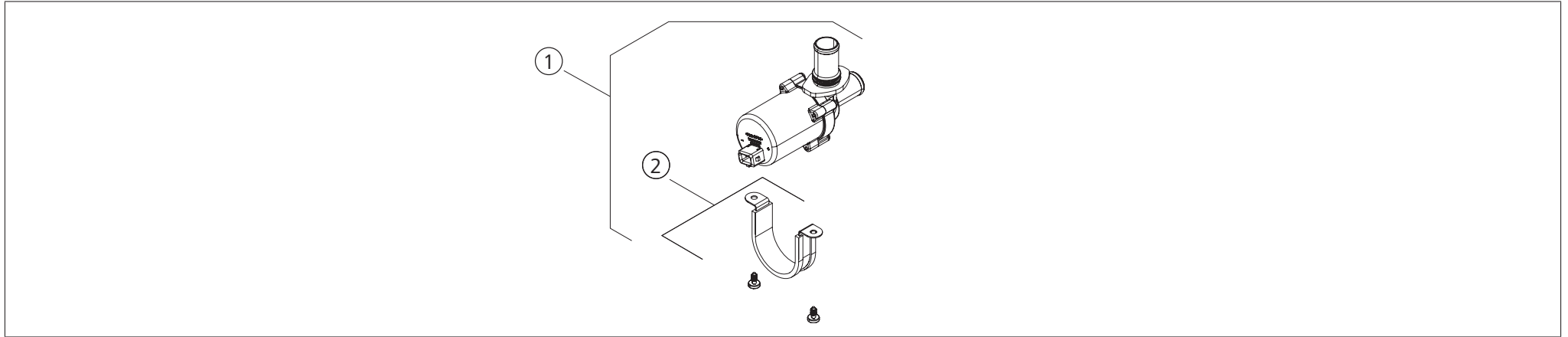
[1] When replacing the blower also the dispensing seal has to be ordered. / Beim Austausch des Gebläses ist die Dispensierdichtung mit zu bestellen. / Lors du remplacement du ventilateur, veuillez commander aussi le joint ventilateur-chambre de combustion. / In caso di sostituzione del ventilatore occorre ordinare anche il giunto ventilatore-turbolenziatore. / Vid byte av bläster ska även tätning beställas. / Al sustituir el ventilador, deberá encargarse también la junta motor combustion.

4 Electrical parts / Elektrische Teile / Pièces électriques / Parti elettrici / Elektriska delar / Partes electricas



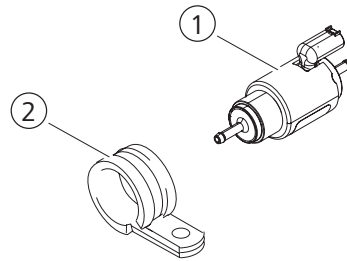
Pos.	12 V	24 V	Part no.	Description	Beschreibung	Description	Descrizione	Beskrivning	Denominación
1	■	■	1321992A	Fuse holder	Sicherungshalter	Porte-fusible	Portafusibile	Säkringshållare	Portafusibles
2	■	■	9024074A	Plug control unit - fuel pump	Stecker Steuergerät - Brennstoffpumpe	Prise mâle boîtier de commande - pompe à combustible	Spine centralina - pompa combustibile	Kontaktton styrenhet - bränslepump	Enchufe unidad de mando - bomba de combustible
3	■	■	65668A	Plug control unit - heater	Stecker Steuergerät - Heizgerät	Prise mâle boîtier de commande - appareil	Spine centralina - riscaldatore	Kontaktton styrenhet - värmare	Enchufe unidad de mando - aparato
4	■	■	9029703A	Plug diagnosis	Stecker diagnose	Prise diagnostic	Spine diagnosi	Kontaktton diagnos	Enchufe diagnóstico
5	■	■	1318928A	Wiring harness U4840	Kabelbaum U4840	0	Fascio di cavi U4840	Kablage U4840	Mazo de cables U4840
6	■	■	1318966A	Plug DP42	Stecker DP42	Prise DP42	Spine DP42	Kontaktton DP42	Enchufe DP42
-	■	■	9030666A	Wiring harness vehicle	Kabelbaum Fahrzeug	Faisceau de câbles véhicule	Fascio di cavi veicolo	Kablage fordon	Mazo de cables vehiculo
-	■	■	1321993A	Wiring harness vehicle blower	Kabelbaum Fahrzeuggebläse	Faisceau de câbles ventilateur du véhicule	Fascio di cavi ventilatore del veicolo	Kablage fordons fläkt	Mazo de cables vehiculo ventilador
-	■	■	1321925A	Wiring harness fuel pump	Kabelbaum Brennstoffpumpe	Faisceau de câbles pompe à combustible	Fascio di cavi pompa combustibile	Kablage bränslepump	Mazo de cables bomba de combustible

5 Heating water system / Heizwassersystem / Système d'eau chaude / Circuito d'acqua / Värme-vattensystemet / Sistema de agua caliente



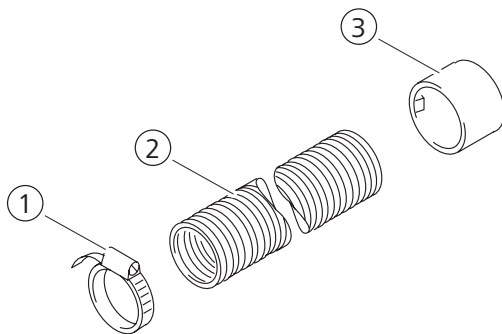
Pos.	12 V	24 V	Part no.	Description	Beschreibung	Description	Descrizione	Beskrivning	Denominación
1	■		1317523A	Coolant pump U4840 12 V with mounting parts	Kühlmittelpumpe U4840 12 V mit Montageteile	Pompe de liquide de refroidissement U4840 12 V avec pièces de montage	Pompa liquido refrigerante U4840 12 V con componenti di montaggio	Vattenpump U4840 12 V med monteringsdelar	Bomba de líquido refrigerante U4840 12 V con piezas para montaje
1		■	1317522A	Coolant pump U4840 24 V with mounting parts	Kühlmittelpumpe U4840 24 V mit Montageteile	Pompe de liquide de refroidissement U4840 24 V avec pièces de montage	Pompa liquido refrigerante U4840 24 V con componenti di montaggio	Vattenpump U4840 24 V med monteringsdelar	Bomba de líquido refrigerante U4840 24 V con piezas para montaje
2	■	■	9026075A	Mounting parts coolant pump	Montageteile Kühlmittelpumpe	Pièces de montage pompe de liquide de refroidissement	Componenti di montaggio pompa liquido refrigerante	Monteringsdelar vattenpump	Piezas para montaje bomba de líquido refrigerante

6 Fuel supply / Brennstoffsystem / Système carburant / Sistema combustibile / Bränslesystem / Sistema de combustible



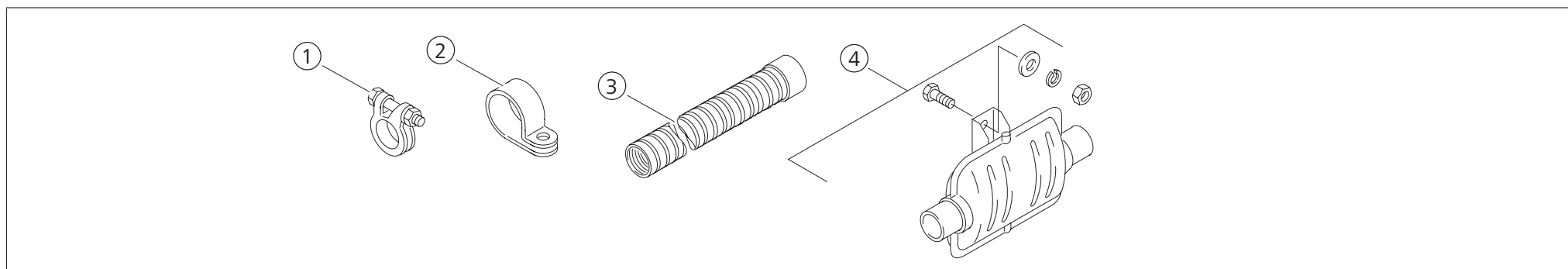
Pos.	12 V	24 V	Part no.	Description	Beschreibung	Description	Descrizione	Beskrivning	Denominación
1	■	■	9026177A	Fuel pump DP42	Brennstoffpumpe DP42	Pompe à combustible DP42	Pompa combustibile DP42	Bränslepump DP42	Bomba de combustible DP42
2	■	■	9022835A	Pipe clamp Ø35 (5x)	Rohrschelle Ø35 (5x)	Collier de fixation Ø35 (5x)	Fascetta di serraggio Ø35 (5x)	Rörklämma Ø35 (5x)	Abrazadera de tubo Ø35 (5x)

7 Combustion air system / Brennluftsystem / Système d'air comburant / Sistema aria comburente / Förbränningsluft-system / Sistema de aire de combustión



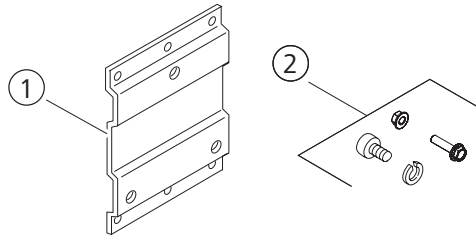
Pos.	12 V	24 V	Part no.	Description	Beschreibung	Description	Descrizione	Beskrivning	Denominación
1	■	■	1320271A	Hose clamp Ø23-35 (20x)	Schlauchschelle Ø23-35 (20x)	Collier de serrage Ø23-35 (20x)	Fascetta stringitubo Ø23-35 (20x)	Slangklämma Ø23-35 (20x)	Abrazadera para tubos flexibles Ø23-35 (20x)
2	■	■	1319607A	Air intake silencer Ø30 1160 mm	Brennluftansaugerschalldämpfer Ø30 1160 mm	Silencieux d'aspiration d'air de combustion Ø30 1160 mm	Silenziatore su aspirazione Ø30 1160 mm	Insugningsdämpare Ø30 1160 mm	Silenciador de la entrada del aire de combustión Ø30 1160 mm
3	■	■	1320258A	Protecting cap Ø39	Schutzkappe Ø39	Capot de protection Ø39	Cappa di protezione Ø39	Kåpa Ø39	Caperuza protectora Ø39

8 Exhaust system / Abgassystem / Système d'échappement / Sistema di scarico fumi / Avgassystemet / Sistema de escape



Pos.	12 V	24 V	Part no.	Description	Beschreibung	Description	Descrizione	Beskrivning	Denominación
1	■	■	1320194A	Hose clamp Ø39-42	Schlauchschelle Ø39-42	Collier de serrage Ø39-42	Fascetta stringitubo Ø39-42	Slangklämma Ø39-42	Abrazadera para tubos flexibles Ø39-42
2	■	■	1320276A	Pipe clamp Ø42 (5x)	Rohrschelle Ø42 (5x)	Collier de fixation Ø42 (5x)	Fascetta di serraggio Ø42 (5x)	Rörklämma Ø42 (5x)	Abrazadera de tubo Ø42 (5x)
3	■	■	1322674A	Flexible hose Øi.38/Øa.42 1000 mm with end cap	Flexrohr Øi.38/Øa.42 1000 mm mit Endkappe	Tuyau flexible Øi.38/Øa.42 1000 mm avec embut	Tubo flessibile Øi.38/Øa.42 1000 mm con tappo di chiusura	Flexrör Øi.38/Øa.42 1000 mm med ändkåpa	Tubo flexible Øi.38/Øa.42 1000 mm con tapa
4	■	■	1320840A	Exhaust silencer Ø38	Abgasschalldämpfer Ø38	Silencieux d'échappement Ø38	Silenziatore di scarico Ø38	Avgasjuddämpare Ø38	Silenciador del escape Ø38

9 Mounting parts / Montageteile / Pièces de montage / Parti di montaggio / Monteringsdelar / Piezas para montaje



Pos.	12 V	24 V	Part no.	Description	Beschreibung	Description	Descrizione	Beskrivning	Denominación
1	■	■	1320505A	Bracket	Halter	Support	Supporto	Hållare	Soporte
2	■	■	9024805A	Mounting parts bracket	Montageteile Halter	Pièces de montage support	Componenti di montaggio supporto	Monteringsdelar hållare	Piezas para montaje soporte

In multilingual versions the English language is binding.

The telephone number of the respective country is shown on the Webasto service center leaflet or can be found on the website of your Webasto subsidiary.

Im Fall einer mehrsprachigen Version ist Englisch verbindlich.

Die Telefonnummer des jeweiligen Landes entnehmen Sie bitte dem Webasto Servicestellenfaltblatt oder der Webseite Ihrer jeweiligen Webasto Landesvertretung.

Dans le cas d'une version rédigée en plusieurs langues, l'anglais est alors la langue qui fait foi.

Pour trouver le numéro de téléphone du pays concerné, veuillez consulter le dépliant des points-service Webasto ou la page web de la représentation Webasto de votre pays.

In caso di versione multilingue, fare riferimento alla lingua inglese.

Il numero di telefono relativo al paese specifico è indicato sull'opuscolo del centro servizi Webasto ed è disponibile sul sito web della propria filiale Webasto.

Vid flerspråkiga dokumentversioner den engelska versionen är bindande.

Telefonnumren i respektive land hittar du på Webasto serviceverkstads informationsblad eller på webbplatsen för respektive lands Webasto representant.

Este manual esta traducido en varios idiomas, le informamos que sólo la versión en inglés será vinculante.

Consulte el número de teléfono del país correspondiente en el folleto de los servicios autorizados Webasto, o en la página web de su representante Webasto.

Webasto Thermo & Comfort SE
Postfach 1410
82199 Gilching
Germany

Besucheradresse:
Friedrichshafener Str. 9
82205 Gilching
Germany

Technical Extranet: <http://dealers.webasto.com>

Nur innerhalb von Deutschland
Tel: 0395 5592 444
E-mail: technikcenter@webasto.com

webasto.com