



## Luftvärmare Air heater

Monteringsanvisning  
Mounting instructions



10 kW - 12V  
10 kW - 24V

CG26112014



Zona Artigianale  
IT-47866 - S. Agata Feltria (RN) - Italy  
Tel +39 0541 848030 Fax +39 0541 848563  
E-mail: [info@indelwebastomarine.com](mailto:info@indelwebastomarine.com)  
WEB: [www.indelwebastomarine.com](http://www.indelwebastomarine.com)



## Isotherm varmluftsenshet - defroster

Varmluftsenshet med ytterhöljet i rostfritt stål. Den är försedd med fyra utblås med slangstos för 60 mm slang. Luftintag sker på motsatta sidan genom två stosar på 90 mm.

Värmeenheten har kopparrör och lameller i aluminium för bästa värmeöverföring från vatten till luft. Den inbyggda fläkten har en fläktmotor med tre effektlägen/varvtal och två turbinhjul på radialfläkten.

Varmluftsensheten tar tillvara överskottsvärmen från motorns kylsystem som kan användas till defroster, uppvärmning av kabin etc. Passande slangar, munstycken och andra tillbehör användes för att leda varmluften till de platser som ska värmas upp.

### Tekniska data:

Varmluftsenshet 12V

Värmeffekt	10kW
Luftflöde max	500 m <sup>3</sup> /h
Elförbrukning	Hög 84W / 7,0A vid 12V
	Medel 54W / 4,5A vid 12V
	Låg 45W / 3,75A vid 12V

Säkring                      Aggregatet ska avsäkras med 15A vid 12V och 7,5A vid 24V

Vattenanslutningar      2 st stosar för 16 mm slang

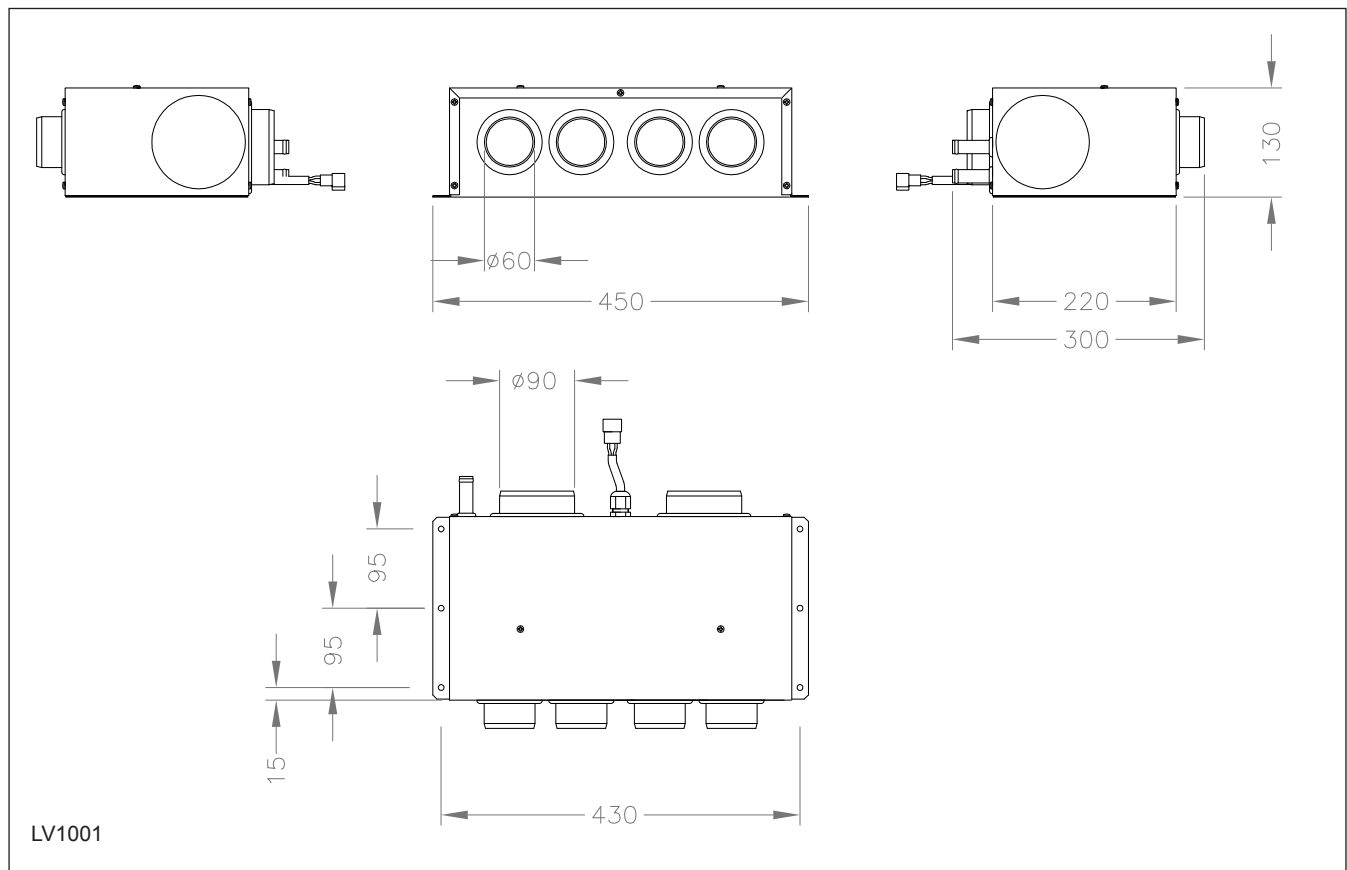
Max vattentryck         2,5 bar

Ljudnivå                 ca. 70 db (högsta effekt)

Mått                      L x B x H: 450 x 300 x 130 mm

Vikt                      5,5 kg

### Mått



## Funktion

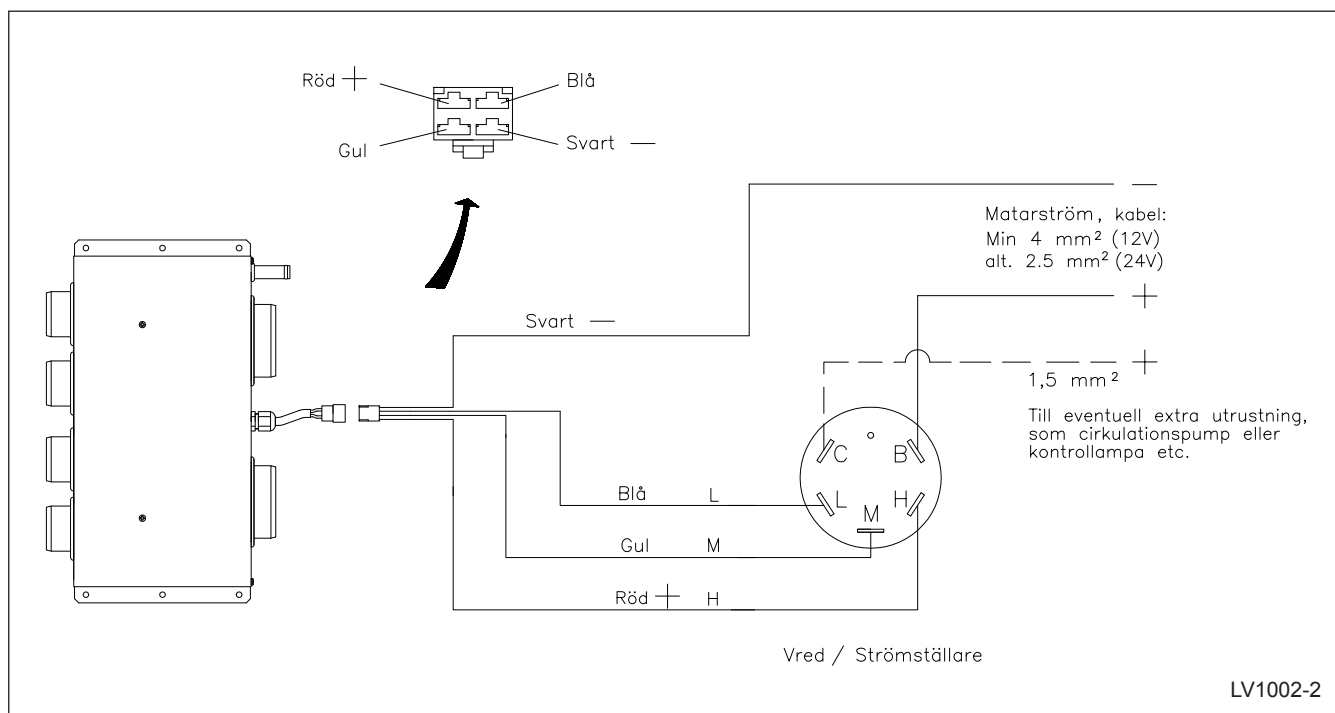
Varmluftsenheten regleras med en fyra-läges vridströmställare, 0-1-2-3.

Den kan monteras i flera olika lägen, liggande, hängande, stående men vertikal montering med utblåsen över varandra innebär att fläktmotorn arbetar med ökad belastning på lagren som förkortar lagrens livslängden radikalt.

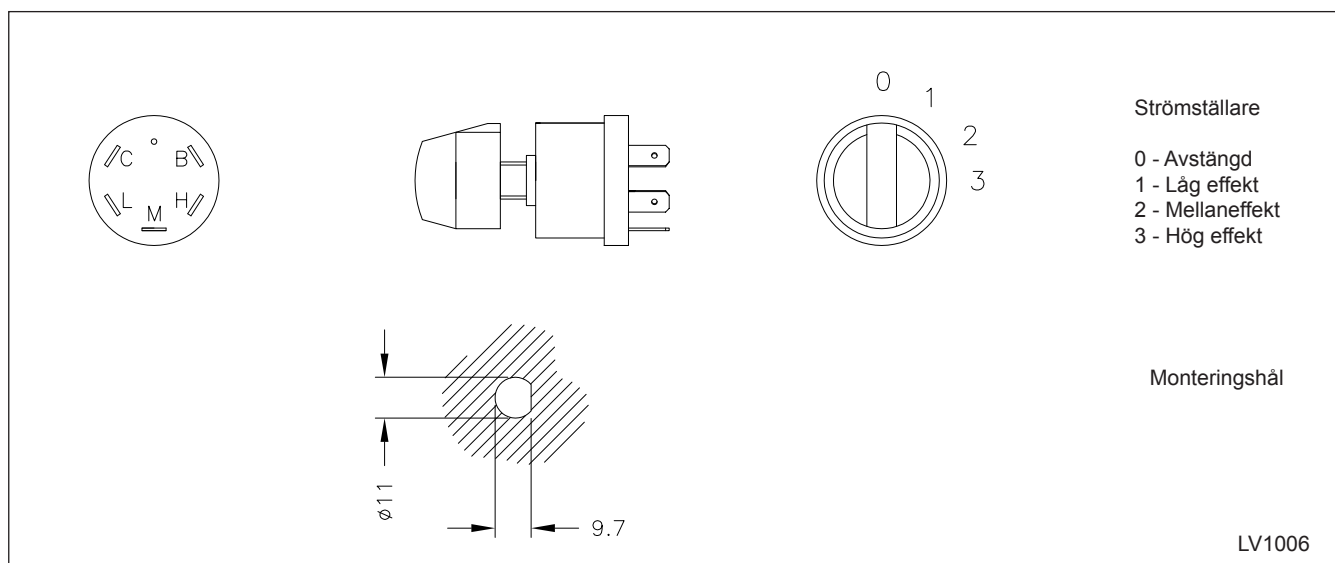
Enheten är försedd med en 4-polig hankontakt och motsvarande honkontakt sitter på kablaget som dras till vridreglaget.

Aggregatet ska avsäkras med 15A vid 12 volt och 7,5A vid 24 volt.

## Elinkoppling



## Manöverdon

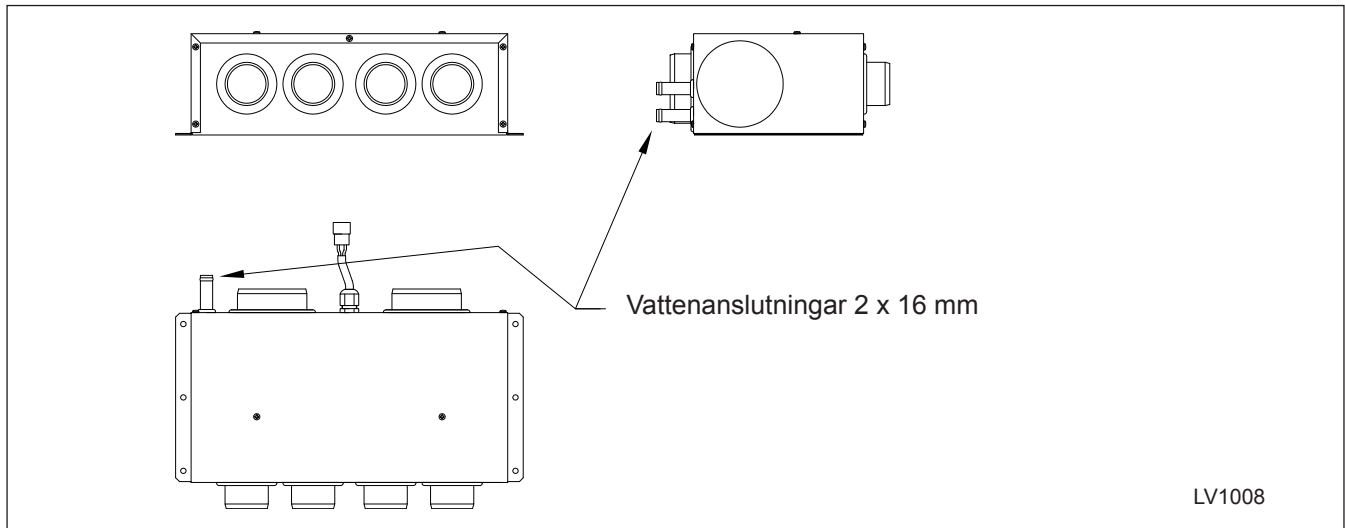


## Vatteninkoppling

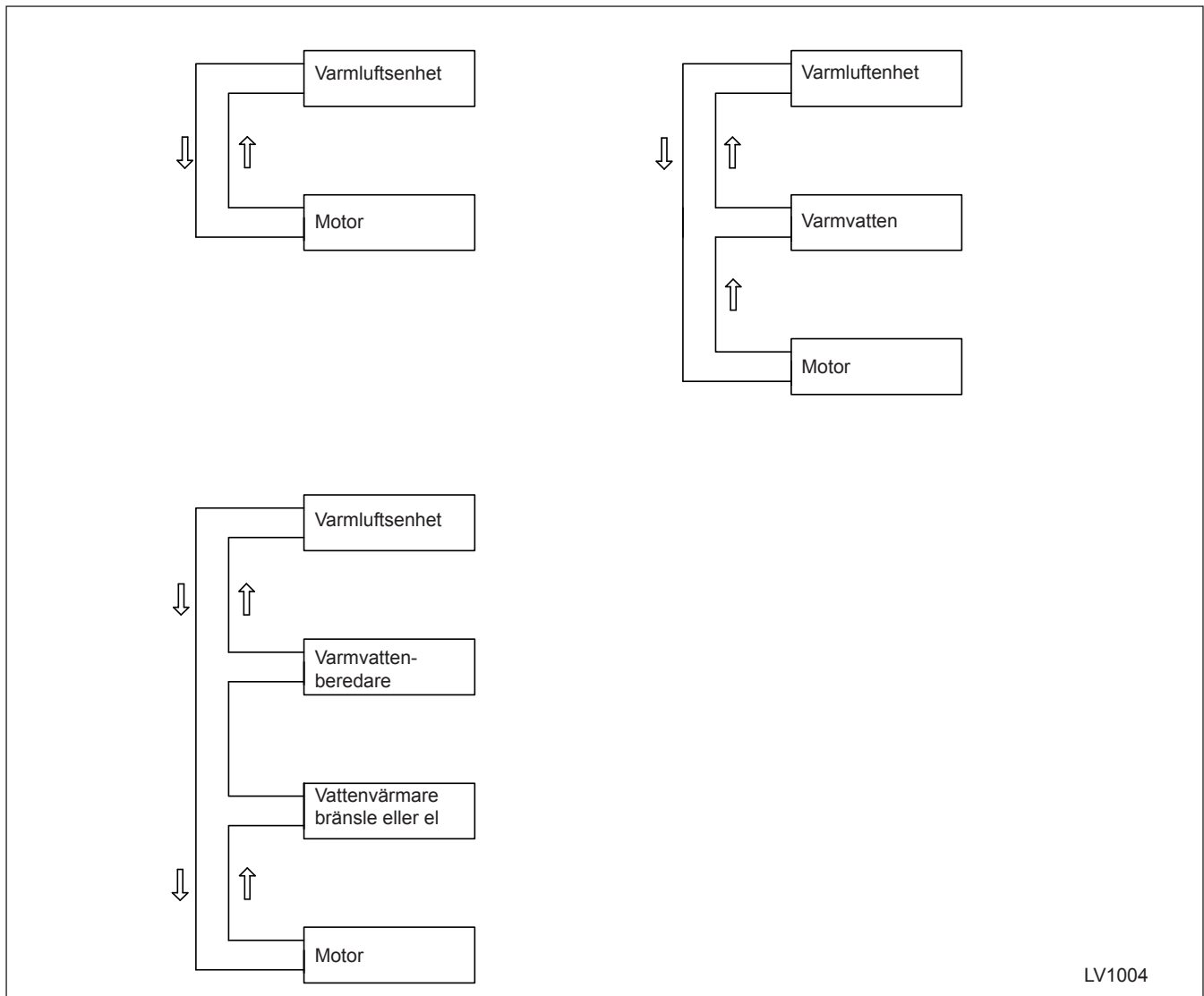
Varmluftsenheten ska anslutas till motorer med färskvattenkylning.

För bästa effekt och vattencirkulation ska varmluftsenheten monteras lägre än kylvätskenivån i motorns expansionskärl.

Slingar som användes ska vara armerad gummislang, "bilvärmarslang", av godkänd typ med innerdiameter 16 mm.



## Anslutningsalternativ



## Reservdelar

Pos.	Art. nr.	Beskrivning	Anm.
1	SBE00116AA	Slangstos 60 mm	
2	SBE00117AA	Slangstos 55 mm	
3	SBE00118AA	Slangstos 90 mm	
4	SBE00119AA	Blindlock 90 mm	
5	SGD00045AA	KIT Strömställare med vred och etikett för luftvärmare	
6	SEB00115AA	Manöverkabel 6 m	
7	SBG00030BA	Fläkt 12V	
8	SBG00031CA	Fläkt 24V	
9	SEE00034BA	Sats motstånd för 12V fläkt	
10	SEE00035CA	Sats motstånd för 24V fläkt	

## Garanti


Vamluftsenheten har två års garanti. Indel Webasto Marine S.r.l. lämnar, också via oberoende distributörer, en garanti för material- och tillverkningsfel enligt de villkor som gäller i respektive inköpsland. Utbyte av komponenter, på ga-ranti eller inte, under garantiperioden förlänger inte den ursprungliga garantitiden för produkten eller komponenten. Garantitiden på 24 månader börjar vid inköpsdatum, som ska kunna verifieras med kvitto eller kontrakt och garantin gäller under förutsättning att produkten installerats i enlighet med denna anvisning.

Garantin gäller under förutsättning att frostskyddsmedel i kylsystemet är av typ som inte är aggressiv mot koppar.

## Miljö och återvinning

Denna produkt är märkt enligt EG-direktiv 2002/96/EEC beträffande elektriskt och elektroniskt avfall (Waste Electrical and Electronic Equipment, WEEE).

Genom att säkerställa en korrekt kassering av denna produkt bidrar du till att förhindra potentiella, negativa konsekvenser för vår miljö och vår hälsa, som annars kan bli följden om produkten inte hanteras på rätt sätt.

Symbolen  på produkten, eller i medföljande dokumentation, indikerar att denna produkt inte får behandlas som vanligt hushållsavfall. Den ska i stället lämnas in på lämplig uppsamlingsplats för återvinning av elektrisk och elektronisk utrustning. Produkten måste kasseras enligt lokala miljöbestämmelser för avfallshantering. För mer information om hantering, återvinning och återanvändning av denna produkt, var god kontakta de lokala myndigheterna, ortens sophanteringstjänst eller butiken där produkten inhandlades



## Isotherm air heater

Air heater unit with housing in stainless steel equipped with four outlets with 60 mm hose adapters. The air intake is on the opposite side through two 90 mm hose adapters.

The heat exchanger inside the warm air unit has copper pipes and lamellar in aluminium for most effective heat exchange from water to air. The built in radial fan has three power steps and two turbine rotors. The warm air unit transfer the surplus of heat from the engine to warm air, used for defrosting, cabin heating etc. Suitable hoses, nozzles and other extra equipment are to be used for leading the air to the selected positions.

### Technical data

Air heater 12 or 24 Volt

Heating capacity 10 kW / 34000 BTU/h

Air flow max 500 m<sup>3</sup>/h

Power consumption High power 84W / 7.0A at 12V  
Medium power 54W / 4.5A at 12V  
Low power 45W / 3.75A at 12V

Fuse The unit must be fused with 15A for 12V or 7.5A for 24V

Water connections 2 pipe ends for 16 mm (5/8") hose

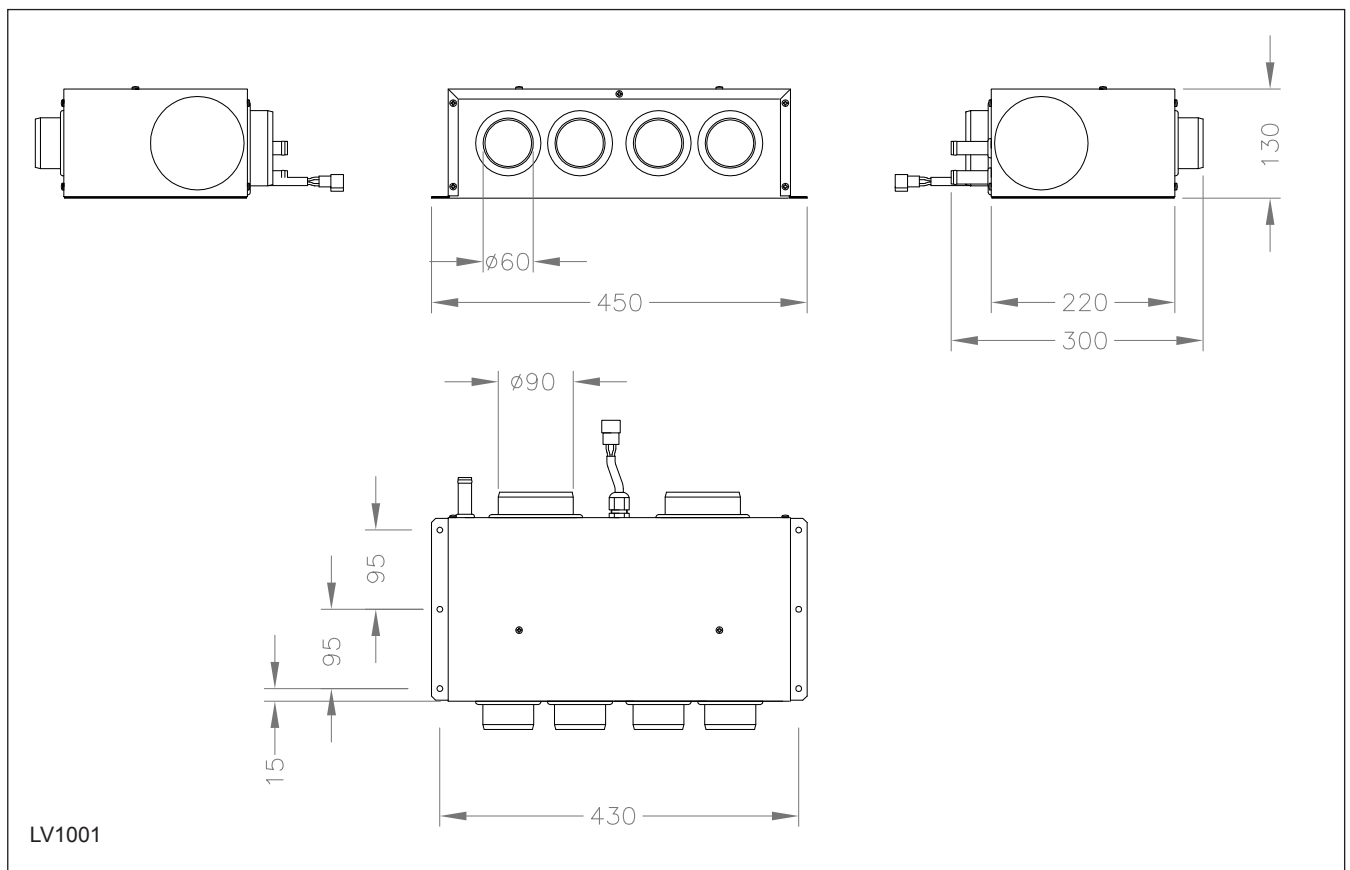
Max water pressure 2.5 bar

Noise level Approx. 70 db (high power position)

Dimensions L x W x H: 450 x 300 x 130 mm

Weight 5.5 kg

### Dimensions



## Function

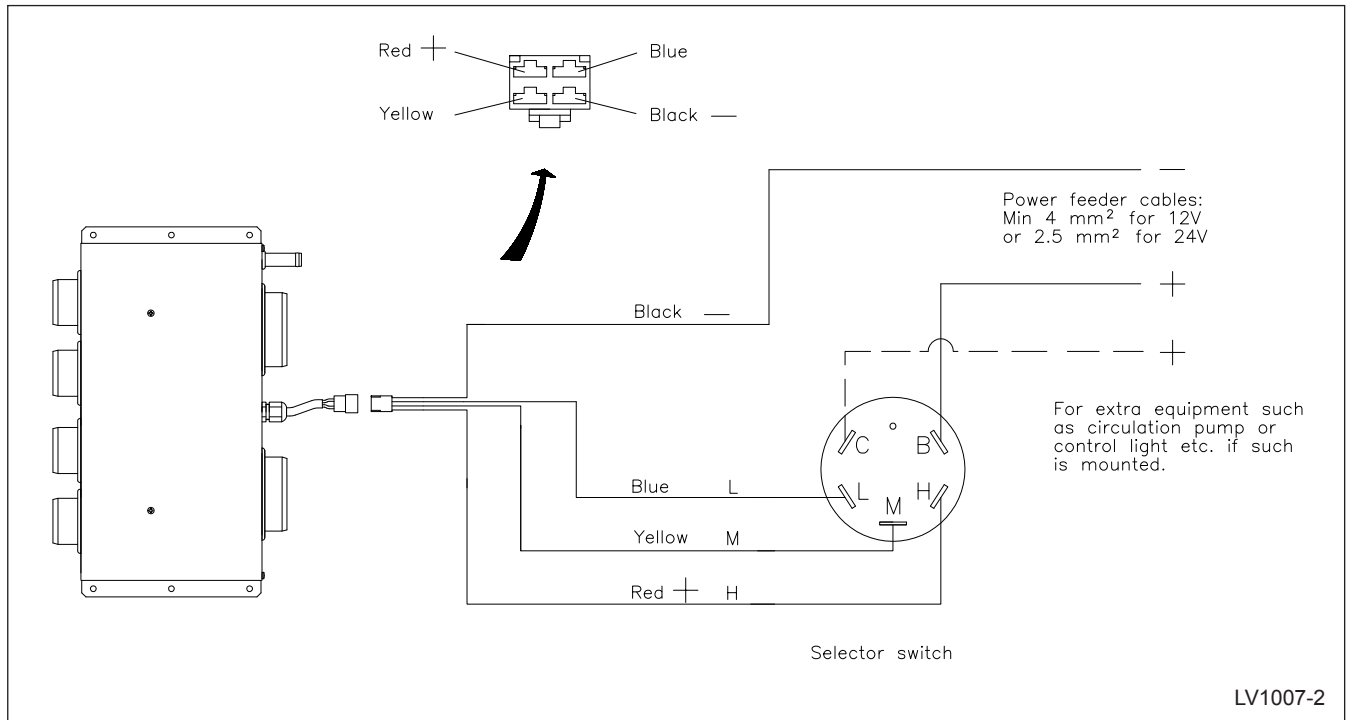
The air heater is operated by a four-position selector switch, 0 - 1 - 2 - 3.

The unit can be mounted in several positions, laying down, hanging, standing but a vertical mounting with the outlets on top of each other should be avoided, as this position means a significant higher load on the fan bearings, resulting in a shorter life time.

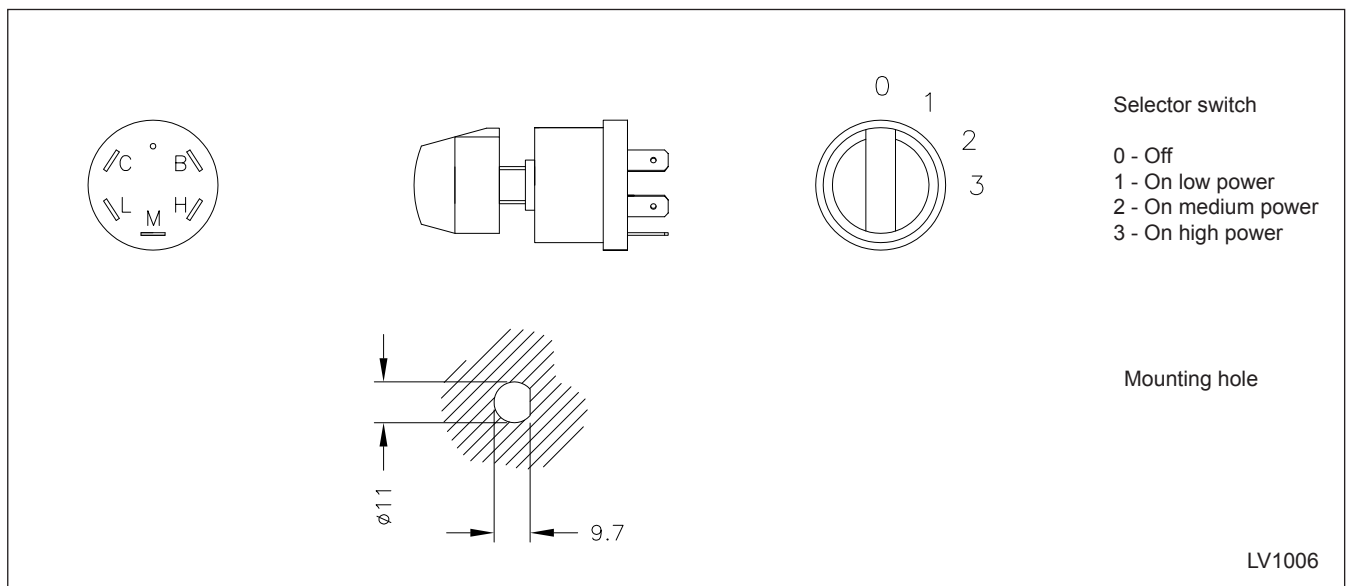
The unit is equipped with a four-pole male connector and the selector switch cable assembly has an corresponding female connector.

See the wiring diagram.

## Wiring diagram



## Selector switch



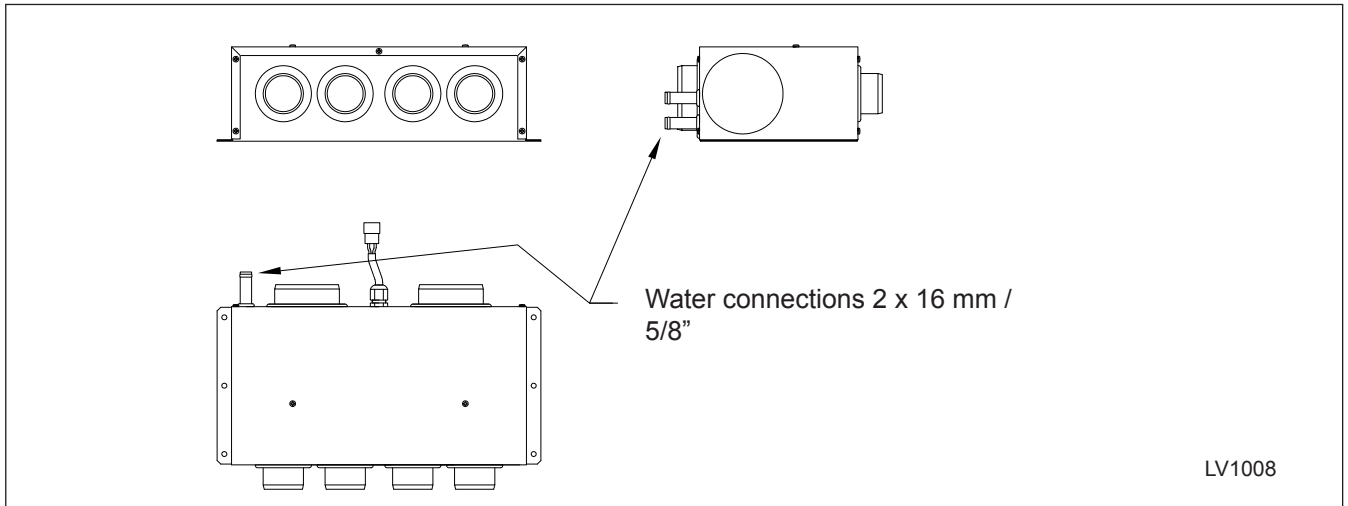


## Water connections

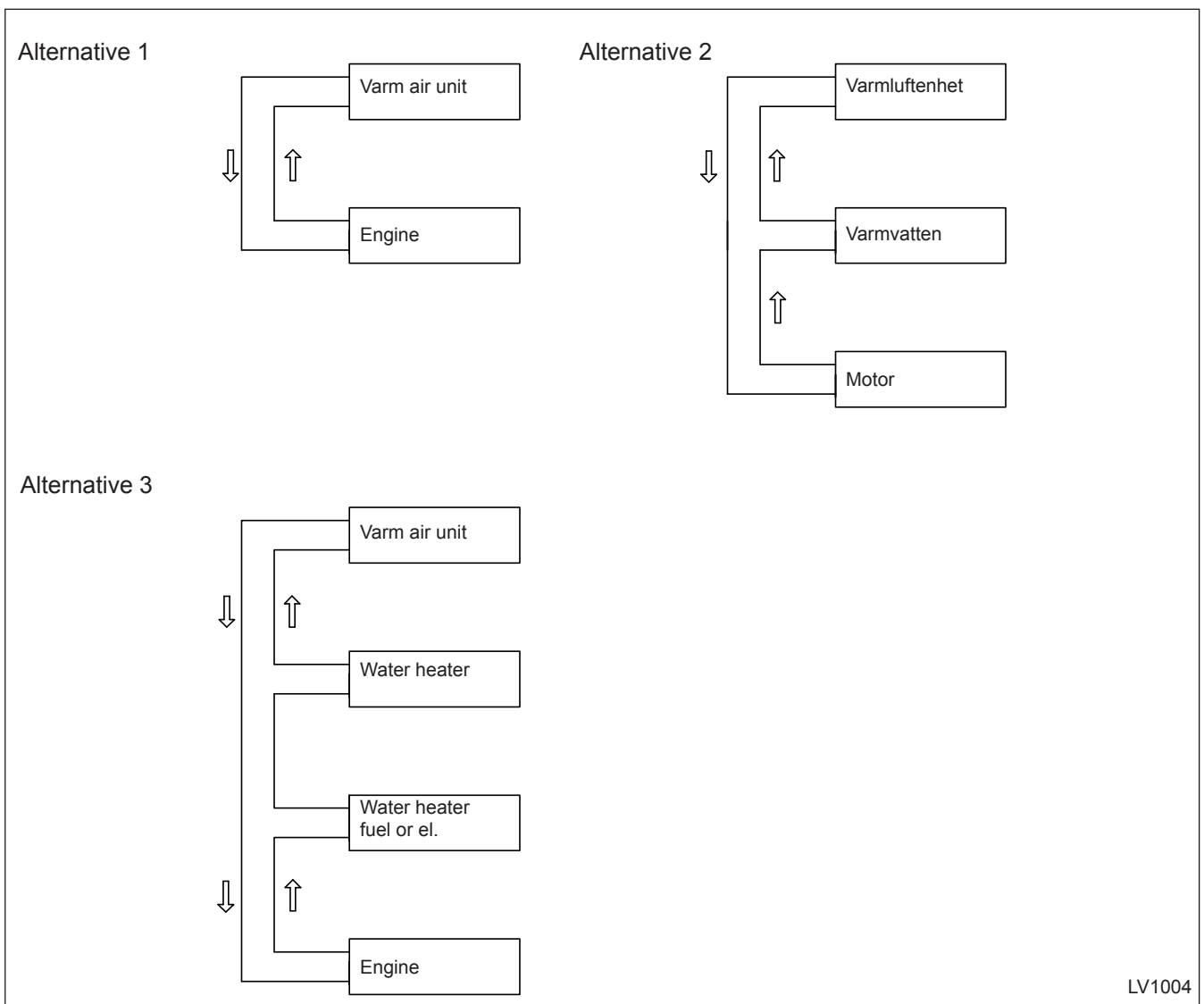
The air heater unit is to be connected to engines with a fresh water cooling system.

For best efficiency and water circulation, mount the warm air unit lower than the cooling water level in the engine expansion tank.

Hoses of a proper quality, reinforced rubber hoses for heating systems, must be used. Inner diameter 16 mm / 5/8".



## Connection alternatives



## Spare parts

Pos.	Part. no.	Description	Notes
1	SBE00116AA	Hose adapter 60 mm	
2	SBE00117AA	Hose adapter 55 mm	
3	SBE00118AA	Hose adapter 90 mm	
4	SBE00119AA	Blind lid 90 mm	
5	SGD00045AA	Speed Selector switch 4-positions with knob and label	
6	SEB00115AA	Control cable 6 m	
7	SBG00030BA	Fan 12V	
8	SBG00031CA	Fan 24V	
9	SEE00034BA	Resistor kit for fan 12V	
10	SEE00035CA	Resistor kit for fan 24V	


## Warranty

The air heater has two years warranty. Indel Webasto Marine S.r.l. warrants, through its independent distributors the products produced and labelled "Isotherm by Indel Marine" in respect of defects in material and/or manufacture according to conditions legally stated or written in the country of purchase. Replacement of components whether under warranty or not, during the warranty period does not prolong the original warranty period for the component or product. The warranty period is 24 months from day of purchase to be verified by the receipt or contract, and the Air Heater has to be installed according to this manual.

The warranty is valid only if the anti-freeze used in the cooling system is of a type not aggressive against copper.

## Environment

This appliance is marked according to the European directive 2002/96/EC on Waste Electrical and Electronic Equipment (WEEE). By ensuring this product is disposed of correctly, you will help prevent potential negative consequences for the environment and human health, which could otherwise be caused by inappropriate waste handling of this product.

The symbol  on the product, or on the documents accompanying the product, indicates that this appliance may not be treated as household waste, instead it shall be handed over to the applicable collection point for the recycling of electrical and electronic equipment.

Disposal must be carried out in accordance with local environmental regulations for waste disposal. For more detailed information about treatment, recovery and recycling of this product, please contact your local city office, your household waste disposal service or the shop where you purchased the product.







Zona Artigianale  
IT-47866 - S. Agata Feltria (RN) - Italy  
Tel +39 0541 848030 Fax +39 0541 848563  
E-mail: [info@indelwebastomarine.com](mailto:info@indelwebastomarine.com)  
WEB: [www.indelwebastomarine.com](http://www.indelwebastomarine.com)