

TECMA Nano Premium PLUS

Manuale di Installazione e Istruzioni Owner's and Installation Manual Manuel d'Installation et d'Utilisation Manual de Instalación y de Uso Bedienungs- und Einbauanleitung

Contents / Contenu / Contenido / Inhalt

ITALIANO

Informazioni Generali	2
Manuale di Installazione	9
Manuale per l'utilizzatore	14

ENGLISH

General Information	21
Installation Manual	28
Owner Manual	33

FRANCAIS

Information générale	40
Manuel d'installation	47
Manuel de l'utilisateur	52


ESPAÑOL

Información general	59
Manual de instalación	66
Manual de uso	71

DEUTSCH


Allgemeine Informationen	78
Einbauanleitung	85
Bedienungsanleitung	90


WC nautico

 **Attenzione!** Assicurarsi di aver letto e compreso tutte le avvertenze riportate in questo documento prima di installare, utilizzare o intervenire sul sistema. Nel caso non si tenga conto di tali avvertenze c'è il rischio di una eventuale perdita dell'imbarcazione, infortunio o folgorazione. Non apportare nessun cambiamento al prodotto Tecma, ciò potrebbe comportare una eventuale danno all'imbarcazione, infortunio o folgorazione.

Thetford Marine non si assume alcuna responsabilità per danni alle apparecchiature, lesioni o morte che possano derivare da installazione, utilizzo, o funzionamento improprio del sistema.

Thetford Marine raccomanda che i lavori idraulici ed elettrici siano eseguiti da un rivenditore autorizzato. Il rispetto delle norme vigenti in materia di impianti è necessario.

 **Attenzione!** Pericoli di corto circuito, incendio o allagamento. Non considerare questi pericoli può portare alla perdita dell'imbarcazione, infortunio o morte.

 **Attenzione!** Non lasciare i bambini incustoditi durante l'uso del bagno. Non inserire parti del corpo all'interno del vaso durante l'utilizzo.


 **AVVERTENZA DI PERICOLO!** in caso di contatto con parti in movimento.

SCOLLEGARE sempre l'alimentazione al bagno prima di ogni intervento di manutenzione. Vi è un rischio serio infortunio mettendo mani / dita nello scarico del vaso a causa della macerazione della girante ad alta velocità che si trova direttamente sotto il bacino. MAI tentare di rimuovere un ostacolo dalla pompa mettendo le mani / dita in pericolo, mentre è in azione.

- Utilizzare sempre UN INTERRUOTORE AUTOMATICO/DIAMETRO DEL FUSIBILE E DEL CAVO RACCOMANDATO ABYC.
- Prima di iniziare qualsiasi INTERVENTO DI MANUTENZIONE assicurarsi che NON CI SIA TENSIONE nell'impianto elettrico e che le PRESE A MARE siano chiuse in posizione OFF.
- Se la Toilet è connessa a eventuali raccordi passanti, assicurarsi che la VALVOLA DI SICUREZZA DELLA PRESA A MARE SIA SEMPRE CHIUSA quando CI SI ALLONTANA DALL'IMBARCAZIONE, anche se per un breve periodo di tempo.
- Per le Toilet che utilizzano sistemi ad acqua dolce che sono (anche se momentaneamente) collegati alla rete idrica del porto, assicurarsi che LA VALVOLA NEL PUNTO DI CONNESSIONE CON LA BANCHINA sia sempre CHIUSA QUANDO CI SI ALLONTANA DALL'IMBARCAZIONE, anche se per un breve periodo di tempo.
- Se la Toilet è connessa a eventuali raccordi passanti, TUTTE le tubazioni utilizzate per le varie connessioni devono essere di tipo nautico e devono essere assicurate a ogni connessione con due (2) FASCETTE IN ACCIAIO INOX. Queste FASCETTE devono essere CONTROLLATE SPESSO PER ASSICURARNE LA TENUTA, EVITANDO COSÌ EVENTUALI PERDITE.
- Se la Toilet è è connessa a eventuali raccordi passanti, PRESE A MARE DOVRANNO ESSERE INSTALLATE CORRETTAMENTE PER QUESTE LINEE. Tutte le prese a mare (o le valvole secondarie montate sulle tubazioni intermedie di connessione) DEVONO ESSERE VALVOLE A SEZIONE TOTALE e FACILMENTE ACCESSIBILI a tutti gli utenti di servizi igienici. Utilizzare solo prese a mare e valvole azionate a leva, a sezione totale e di tipo nautico. Le valvole con chiusura a vite non sono consigliate.
- SE L'ACQUA NON ARRIVA DOPO I PRIMI DUE O TRE SCARICHI, c'è un problema nel montaggio o un malfunzionamento. Interrompere l'utilizzo della toilet finchè l'installazione non è stata eseguita in modo corretto o vengono effettuate le riparazioni. Si prega di leggere la sezione Installazione di questo manuale o consultare la sezione Diagnostica.
- Utilizzare SOLAMENTE FERRAMENTA in acciaio inox. NON INSTALLARE SENZA BULLONI DI MONTAGGIO IN PLASTICA IN LOCO. Eventuali errori nel montaggio della toilet potrebbero nel tempo provocare movimenti impropri della ceramica con eventuali danni a cose o persone.
- La toilet è stata disegnata per disporre solamente di rifiuti organici umani e carta igienica. Non buttare mai ALTRE TIPOLOGIE DI MATERIALE (ad esempio: panno-carta, salviette umide, profilattici, assorbenti, filo interdentale, etc.)

Tubi di scarico

Questa toilet è progettata per scaricare i rifiuti in un tubo sanitario marino di 38 mm (1.5").

 **IMPORTANTE:** Utilizzare tubi rinforzati solo di tipo nautico per l'installazione. Il tubo in PVC rigido può essere utilizzato anche per la linea di scarico. Se si utilizzano tubi flessibili, evitare curve strette che possono piegare il tubo e limitare così il flusso, e fissare i tubi per evitare abrasioni. Controllare sempre l'installazione finale per eventuali perdite.

Elenco dei componenti

Si prega di controllare che tutte le parti/accessori siano incluse nella confezione Compass:

- 1 – Tecma Compass toilet (alto/basso, 12V/24V)
- 1 – Interruttore e controller da parete
- 1 – Interruttore cornice nero da parete
- 1 – Interruttore cornice avorio da parete
- 2 – Vite a legno in acciaio inox 1/4 10 x 2.5"
- 2 – Rondelle in acciaio inox da 6,35 mm
- 2 – Bulloni da montaggio in plastica
- 2 – Tappi filettati
- 2 – Fascette 1 da 14 mm (9/16") - 2 da 13 mm (1/2") inossidabili
- 1 – Fascette (approvvigionamento idrico)
- 1 – Sensore serbatoio pieno
- 1 – Valvola di scarico inferiore (con raccordi dritti e a gomito)
- 1 – Manuale di istruzione/Installazione
- 1 – Modello interruttore da parete

Rifornimenti e materiali necessari

Necessario per completare l'installazione della Toilet:

Kit di approvvigionamento idrico (o kit necessario)

- Kit pompa dell'acqua di mare da 12V o 24V
- Elettrovalvola da 12V o 24V
- Kit per l'acqua di mare

Componenti idraulici

- Filtro di linea
- Sifone ventilato con diametro minimo da 19 mm (3/4") - se richiesto
- Sifone ventilato con diametro minimo da 38 mm (1-1/2")- se richiesto
- Tubo di alimentazione dell'acqua marina con un diametro di 19 mm (3/4")
- Tubo di scarico marino con un diametro di 38 mm (1-1/2")
- Giunto dritto (se necessario) da 38 mm (1-1/2")
- Giunto di 90° (se necessario) da 38 mm (1-1/2")

Componenti elettrici

- Cablaggio di alimentazione della toilet
- Cablaggio del sensore del serbatoio pieno
- Cablaggio del sensore opzionale del serbatoio mezzo pieno
- Cablaggio dalla centralina elettronica della pompa dell'acqua (impianti per acqua di mare)
- Cablaggio Connettori (modello Dipendente)

Forniture

- Mastice silicone (bianco o trasparente) (x kit acqua di mare)

Cablaggio sensore (Solo sensore del serbatoio pieno)

Connettore	Articolo/Descrizione	Quantità
C Deutsch	Presa di contatto, 0462-201-16141	2
	Spina elettrica, DT06-2S	1
	Cuneo di bloccaggio, W2S	1
D Deutsch	Spinotti, 0460-202-16141	2
	Connettore di base, DT04-2P	1
	Cuneo di bloccaggio, W2P	1

Cablaggio sensore (Sensore del serbatoio sia quando è pieno che quando è a metà)

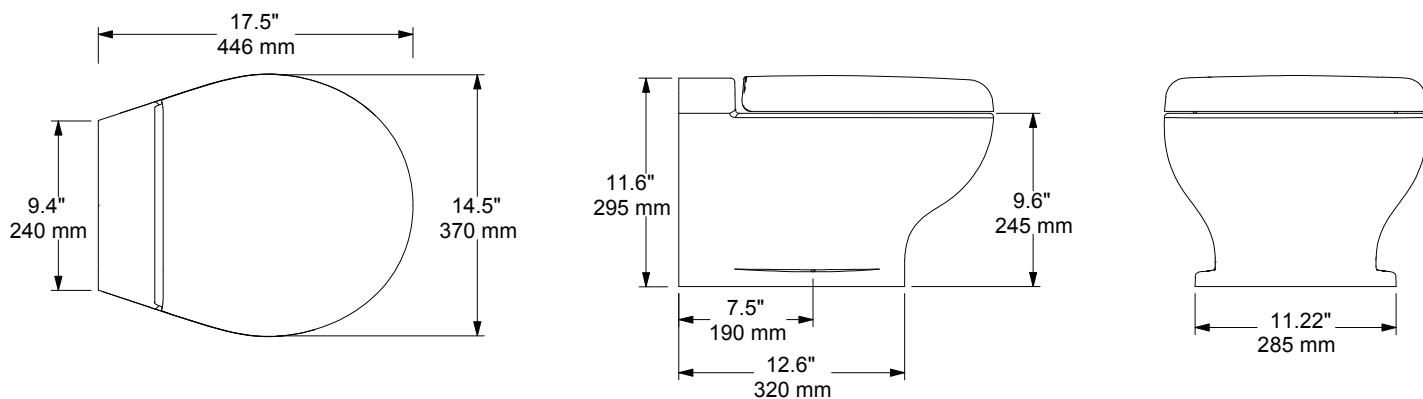
C Deutsch	Presa di contatto, 0462-201-16141	4
	Spina elettrica, DT06-2S	2
	Cuneo di bloccaggio, W2S	2
D Deutsch	Spinotti, 0460-202-16141	4
	Connettore, DT04-2P	2
	Cuneo di bloccaggio, W2P	2

Potenza impianto

F Deutsch	Spinotto di contatto, 0460-204-08141	1
	Connettore, DTHD04-1-8P	1
G Deutsch	Deutsch Presa di contatto, 0462-203-08141	1
	Alloggiamento spina elettrica, DTHD06-1-8S	1

Dimensioni

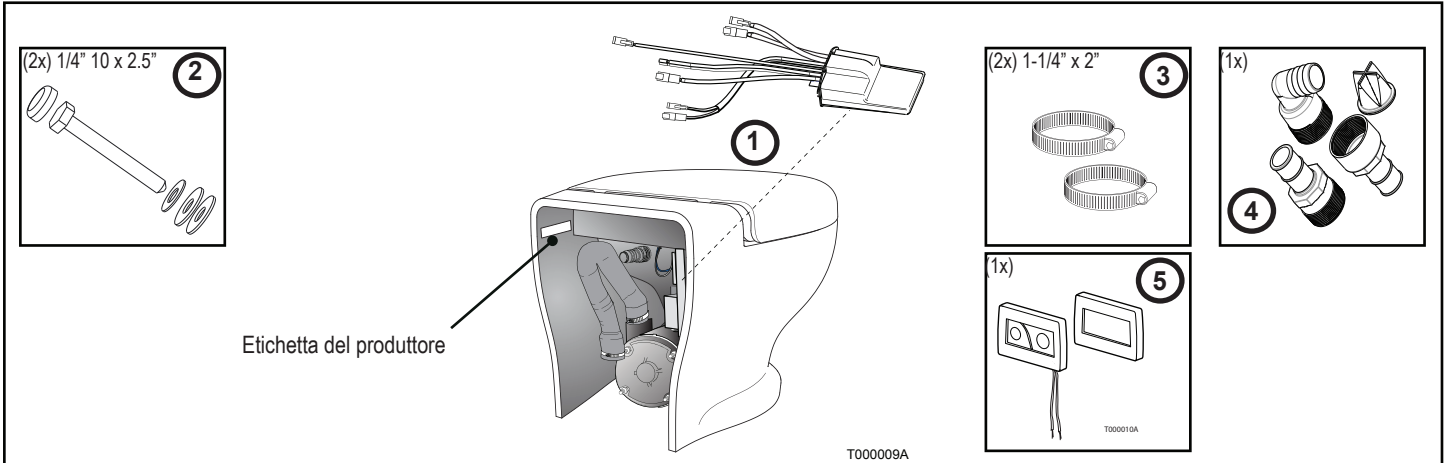
Peso 21,5 Kg



Nota: Le dimensioni di base della porcellana possono variare leggermente nelle dimensioni..

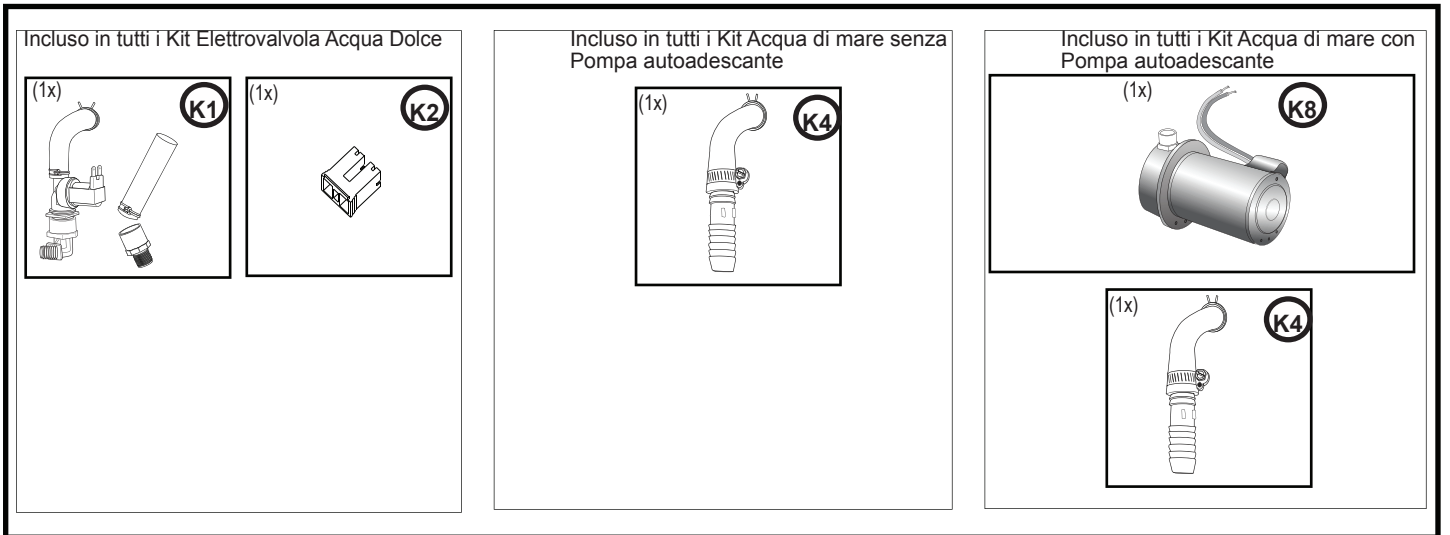


Nota: Per installare la toilet Tecma Compass, è necessario disporre della toilet e di uno dei kit nella foto qui sotto!



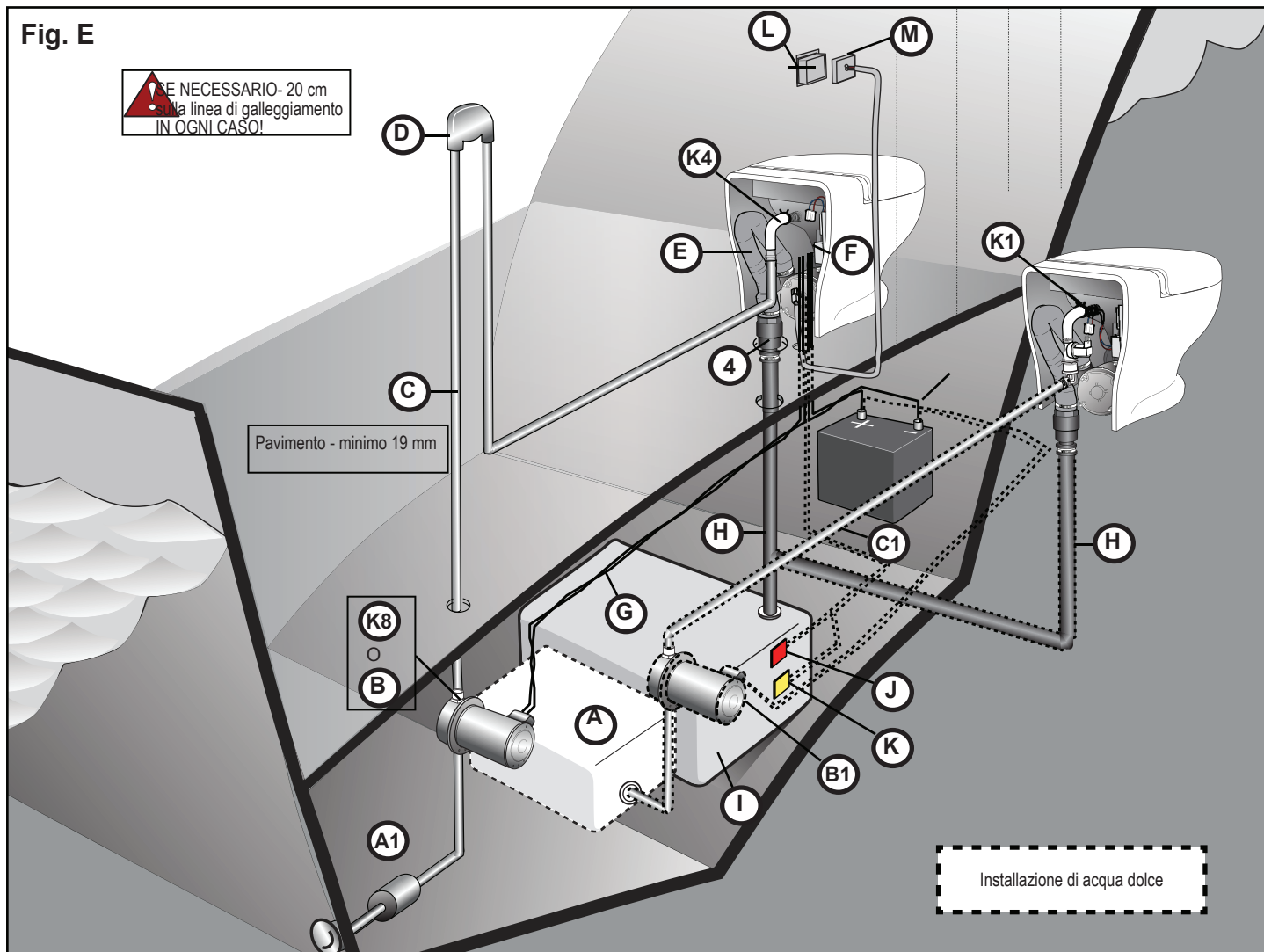
Parti del Kit

Le parti mostrate di seguito sono fornite nel kit di Thetford Marine.



Orientamento

Fig. E



- | | | |
|---|--|---|
| (K1) Installazione di acqua dolce | (B) Pompa idrica (no Thetford Marine) | (E) Tubo di scarico della Toilet |
| (K4) Installazione acqua dolce | (Installazione acqua di mare) | (F) Modulo del relè |
| (K8) Pompa idrica Thetford Marine (Installazione acqua di mare) | (B1) Pompa di pressione dell'acqua dolce | (G) Cablaggio pompa dell'acqua |
| (#4) Valvola di scarico inferiore (verticale) | (Installazione acqua dolce) | (H) Linea di scarico (sopra o sotto il pavimento) |
| (A1) Filtro (Installazione acqua di mare) | (C) Tubo dell'acqua da 19 mm (3/4") | (I) Serbatoio |
| (A) Serbatoio dell'acqua (Installazione acqua dolce) | (Installazione acqua di mare) | (J) Sensore del serbatoio pieno |
| | (C1) tubo dell'acqua da 13 mm (1/2") | (K) Sensore del serbatoio mezzo pieno |
| | (Installazione acqua dolce) | (L) Interruttore da parete |
| | (D) Sifone di sfiato | (M) Cornice interruttore |

Prima di iniziare l'installazione, considerare e programmare quanto segue:

Luogo di installazione

- In teoria, la toilet Compass deve essere installata in una posizione che è più alta del serbatoio. Una elevazione di 183 cm tra la toilet e il serbatoio non influirà sulle prestazioni.
- Se si utilizzano toilet e modelli forniti, verificare che il sito di installazione abbia:
 - spazio sufficiente tra toilet e vicina parete in modo che il tubo di alimentazione dell'acqua e il tubo di scarico non siano piegati.
 - sala di accesso alla manutenzione
- Il pavimento dove si installa la toilet deve essere piano e abbastanza resistente da supportare la toilet e il peso del potenziale utente.
- La struttura del pavimento deve essere abbastanza resistente per ancorare saldamente la toilet con le viti in dotazione; di 19 mm minimo
- Il materiale della pavimentazione è impermeabile, tale da mantenere l'integrità della struttura e dell'ancoraggio.

Considerazioni sull'acqua di mare

- La pompa dell'acqua di mare deve essere saldamente montata in un luogo asciutto e ben ventilato. Dovrebbe essere montata a non più di 183 cm in qualsiasi momento al di sopra della linea di galleggiamento inclinata.



PERICOLO: La pompa dell'acqua di mare deve essere alimentata dal modulo relè toilet. L'utilizzo di qualsiasi pompa che consuma più di 15 ampere richiede l'installazione di un contatto relè per la pompa. Non collegare direttamente la pompa a una sorgente di alimentazione CC in modo che sia sotto il controllo del suo interruttore attivato a pressione. Se una perdita dovesse verificarsi quando cablata direttamente, la pompa potrebbe funzionare continuamente e creare rischio di affondamento della barca e morte.

- DEVE essere installato un filtro di linea per proteggere il sistema. Il mancato utilizzo di un filtro di linea può invalidare la garanzia del prodotto.
- DEVE essere installato un sifone ventilato del diametro giusto se - SOTTO QUALSIASI CIRCOSTANZA o CONDIZIONE (compreso situazioni di sbandamento, di carico o di stivaggio):
 - Se la Toilet è connessa a eventuali raccordi passanti, il bordo della toilette potrebbe trovarsi SEMPRE sotto la linea di galleggiamento



PERICOLO: Il mancato utilizzo di un sifone in luoghi di installazione della pompa dell'acqua di mare può portare a un flusso dell'acqua nella toilette dall'esterno (sifonamento) che può causare la perdita dell'imbarcazione e della vita!

Attrezzatura necessaria

- Sega a tazza da 32 mm
- Sega a tazza da 89 mm
- Sega a sciabola
- Presa e cricchetto o chiave da 11,11 mm
- Trapano elettrico
- Punta del trapano da 3,17 mm

Installazione della cornice del pannello controllo

Quando si pianifica l'installazione assicuratevi di prendere in considerazione:

- Spessore della parete di posizionamento della cornice
- La distanza tra la toilet e la cornice; i cavi hanno una lunghezza di 3,7 m



PERICOLO DI INCENDIO: Utilizzare sempre fusibili o interruttori raccomandati. La mancata osservanza delle raccomandazioni può provocare incendi.

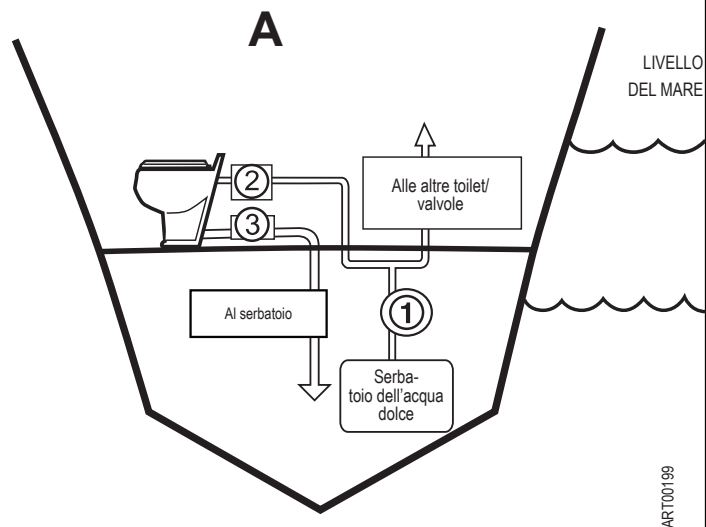
Opzioni di installazione

Scegliere il metodo che meglio si adatta alle vostre esigenze:

■ INSTALLAZIONE A:

ACQUA DOLCE - Toilet singola o multiple

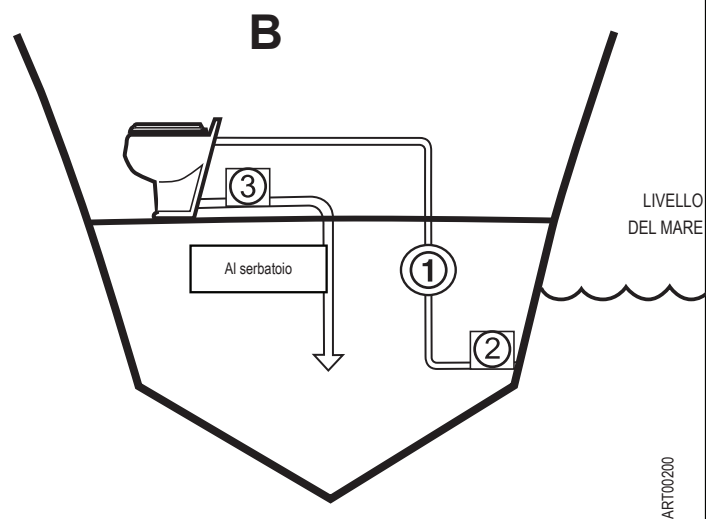
1. Pompa di pressione automatica dell'acqua dolce
2. Elettrovalvola di tipo nautico controllata elettronicamente dalla toilet
3. Valvola di scarico inferiore



■ INSTALLAZIONE B

POMPA DELL'ACQUA DI MARE - Toilet SOPRA IL LIVELLO DEL MARE

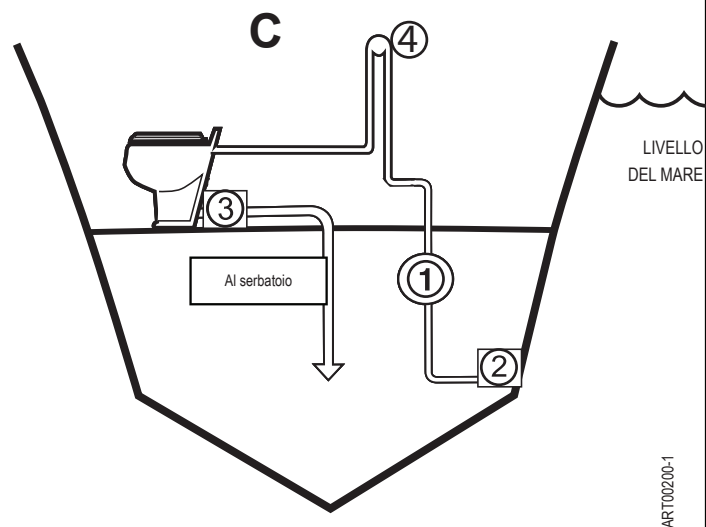
1. Pompa dell'acqua di mare
2. Filtro
3. Valvola di scarico inferiore



■ INSTALLAZIONE C

POMPA DELL'ACQUA DI MARE - Toilet SOTTO IL LIVELLO DEL MARE

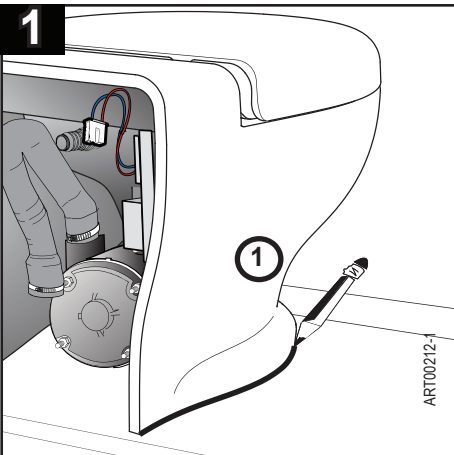
1. Pompa dell'acqua di mare
2. Filtro
3. Valvola di scarico inferiore
4. Sifone ventilato (diametro minimo da 19 mm)



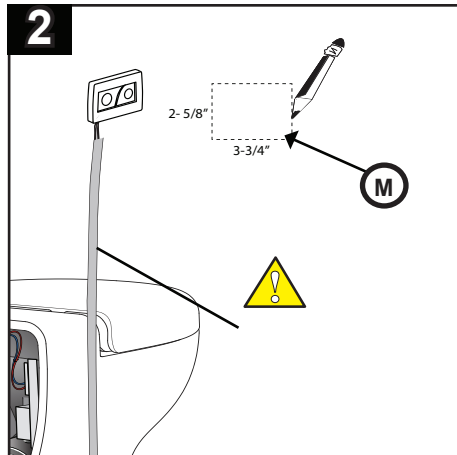
Installazione



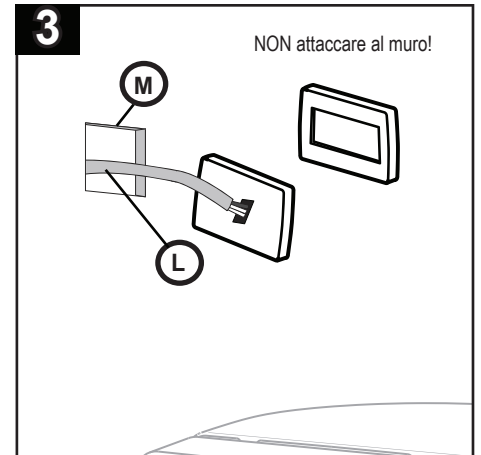
Nota: Fare riferimento alla figura, C, D e E per tutti i riferimenti sulla parte.



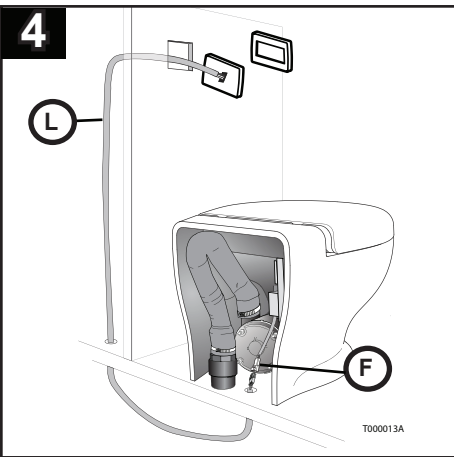
Mettere (1) in posizione permanente; tracciare il contorno.



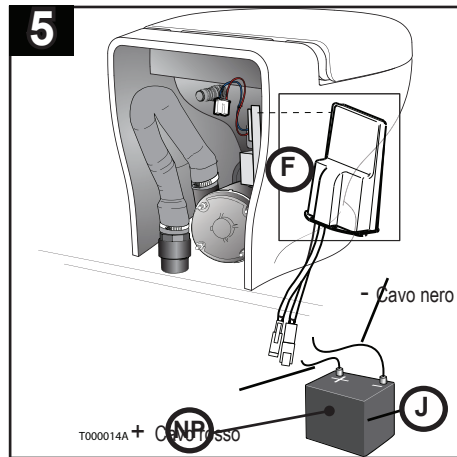
Fissare a pavimento con punte del trapano da 3,17 mm



Far scorrere (L) attraverso (M).



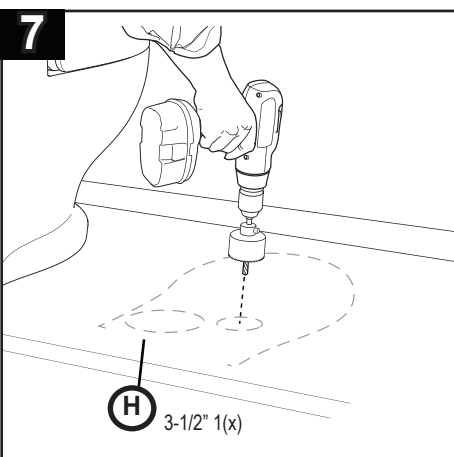
Far passare (L) attraverso la parete, connettere a



6

Attacco tubo dell'acqua

- Installazioni acqua dolce - consultare le istruzioni del kit di cablaggio del solenoide e degli accessori
- Installazioni acqua di mare - consultare le istruzioni del kit di cablaggio del solenoide e degli accessori



Posizionare in (F); creare apertura.

Materiali non forniti (NP)

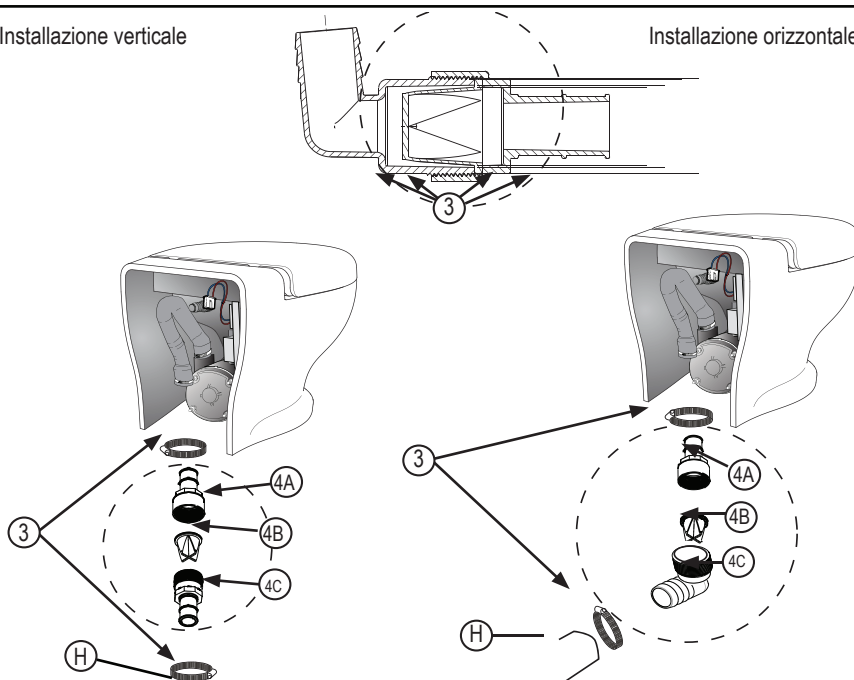
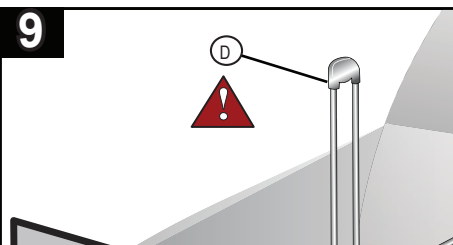
- Filtro di linea (se applicabile)
- Tubo dell'acqua con diametro da 19 mm (3/4") (installazione acqua di mare)
- Sifone ventilato con diametro minimo da 19 mm (3/4") - se richiesto (installazione acqua di mare)
- Tubo dell'acqua con un diametro di 13 mm (1/2") (Installazione acqua dolce)
- Sifone di sfiato con un diametro da 38 mm (1-1/2") - se richiesto
- Tubo di scarico di tipo nautico del diametro di 38 mm (1-1/2")
- Raccordo dritto o a 90° da 38 mm (1-1/2") (se necessario)
- Mastice silicone (bianco o trasparente)
- Vari connettori elettrici

8

1. Scegliere il metodo di installazione.
2. Infilare (H); assemblare le parti come mostrato.
3. Serrare le fascette di 63,5 mm (2-1/2") (3) per rafforzario.

Installazione verticale

Installazione orizzontale

**9**

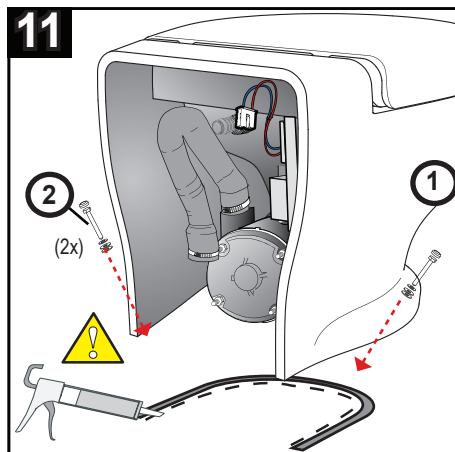
PERICOLO: Il mancato utilizzo del sifone ventilato nell'installazione con acqua di mare può portare a un flusso dell'acqua nella toilet dall'esterno (sifonamento) che può causare la perdita dell'imbarcazione e della vita! Fare riferimento alla sezione Programmazione installazione - "Considerazione sull'acqua di mare" per determinare se il sifone ventilato è necessario!

10

Verifica del funzionamento della Toilet

PRIMA di fissare definitivamente la toilet:

- Scaricare per verificare il funzionamento toilet.
- Verificare perdite; fare gli aggiustamenti necessari.
- Inserire in maniera permanente il (K4) e il (K5).

11

1. Calafataggio all'interno del perimetro tracciato.
2. Posizionare (1); inserire (2) nel pavimento; fissare.
3. Calafataggio all'interno del perimetro tracciato.

Attenzione! Sigillare con silicone o lattice sigillante. Non usare sigillante a base di Polysulfide che può danneggiare la plastica.

Sistema elettrico di Tecma Compass

Tabella di calibrazione dei cavi

Diametro del cavo di distanza dalla fonte*	0-20 piedi	20-32 piedi	33-50 piedi	Interruttore di protezione
12 Volts	8 Diametro	8 Diametro	6 Diametro	30 amp
	0-20 piedi	20-32 piedi	33-50 piedi	
24 Volts	10 Diametro	10 Diametro	8 Diametro	20 amp

Cablaggio del sensore del serbatoio: diametro di 18/*

* La distanza media presuppone due cavi di alimentazione elettrica, e di messa a terra.

Requisiti elettrici per la barca o il veicolo

Requisiti di installazione:

- Tutti i circuiti devono essere conformi agli standard ABYC/ISO.
- Il diametro dei cavi deve essere quello indicato nella tabella di calibrazione dei cavi.
- Ogni toilet deve avere il proprio interruttore automatico o fusibile.
- Utilizzare sempre connettori sigillati a pressione per prevenire la corrosione.

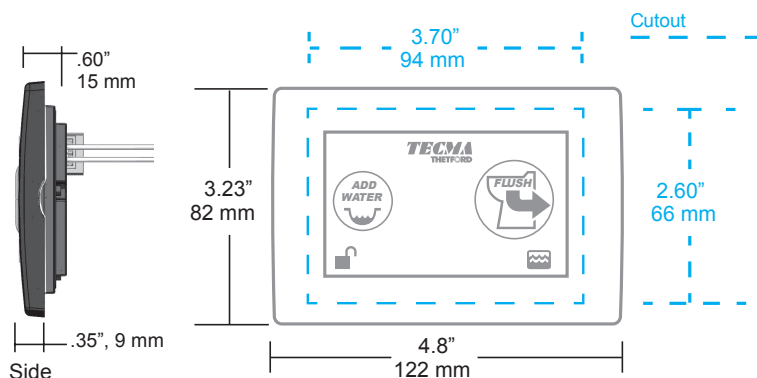


ATTENZIONE! PERICOLO DI INCENDIO:

Utilizzare sempre fusibili o interruttori raccomandati. La mancata osservanza delle raccomandazioni può provocare incendi.

Cablaggio e interruttore da parete

Scegliere la migliore posizione dell'interruttore da parete per la toilet. Marcare/creare un'apertura di 6,7 centimetri x 9,5 centimetri e praticare i fori per le viti.



T000031B

Sensore del serbatoio

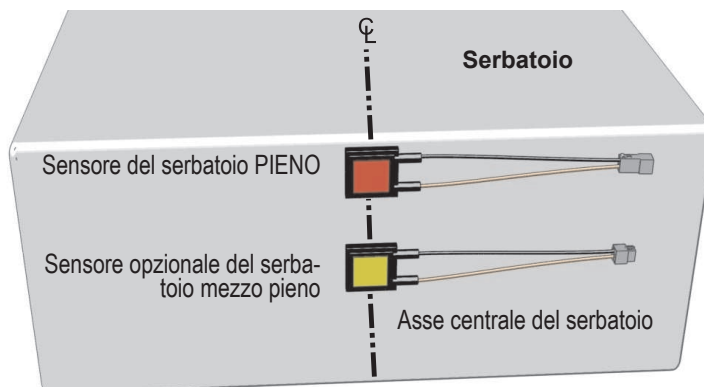
Sensore del serbatoio pieno

Sensore del serbatoio mezzo pieno - Opzionale

- Pulire la superficie del lato del serbatoio in alto - circa sull'asse sinistra-destra con alcool isopropilico (escluso) dove verrà montato il sensore. Quando ben pulita e asciutta, premere il sensore. Nota: I cavi possono puntare in qualsiasi direzione - il sensore di orientamento direzionale non influisce sul suo funzionamento).
- Seguire la stessa procedura per il sensore del mezzo serbatoio, tranne se montato sull'asse sinistra-destra sul lato del serbatoio.

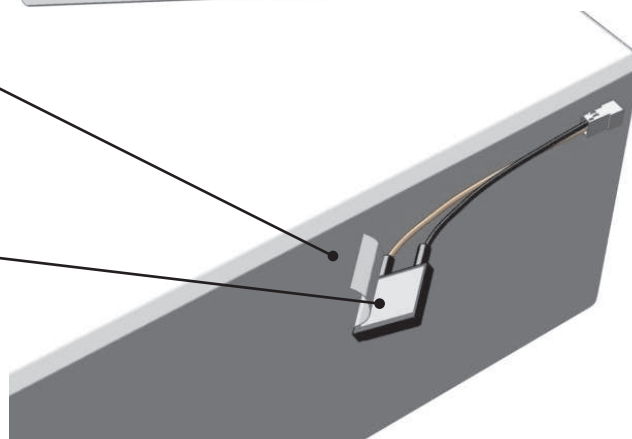
Il sensore del serbatoio pieno è montato nel punto più alto sul serbatoio per la capacità del serbatoio, o dove l'installatore vuole che l'indicatore del serbatoio pieno venga posizionato.

I sensori del serbatoio devono essere montati vicino all'asse centrale del serbatoio.



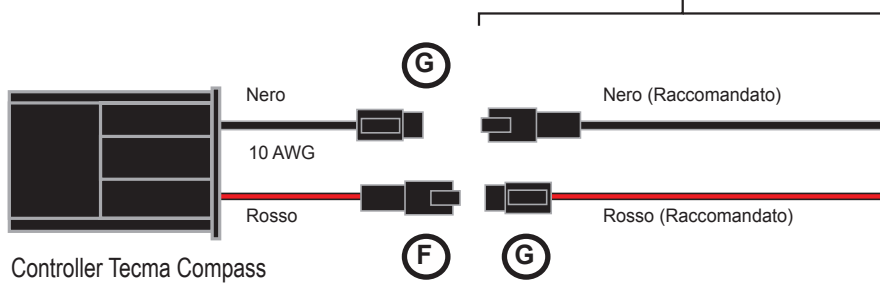
L'area per l'adesione deve essere pulita con alcool o equivalente, ed asciugata, prima di montare il sensore

Il sensore ha un coperchio rimovibile sul cuscinetto adesivo sensibile alla pressione.



Informazioni sul cablaggio per Tecma Compass

Cablaggio di alimentazione



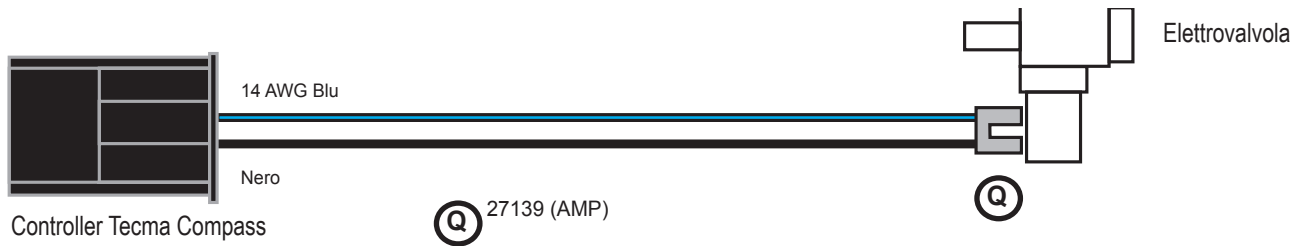
See Wiring Information chart for correct wire gauge and circuit breaker sizes

(F) Spinotto di contatto: 0460-204-08141
Connettore: DTHD04-1-8P

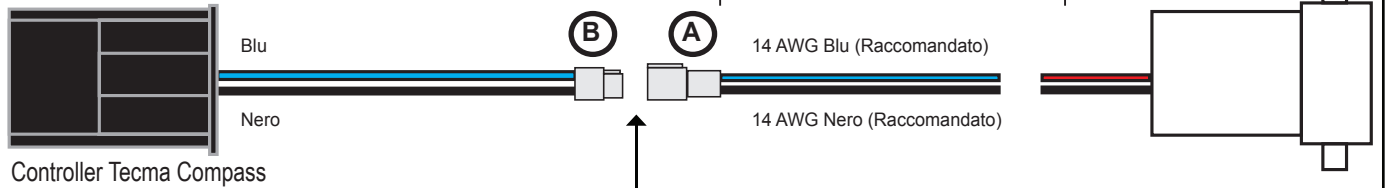
(G) Presa di contatto 0462-203-08141
Alloggiamento spina elettrica: DTHD06-1-8S

T000034A

Elettrovalvola con connessione non a prova di acqua



Pompa dell'acqua con connessione non a prova di acqua

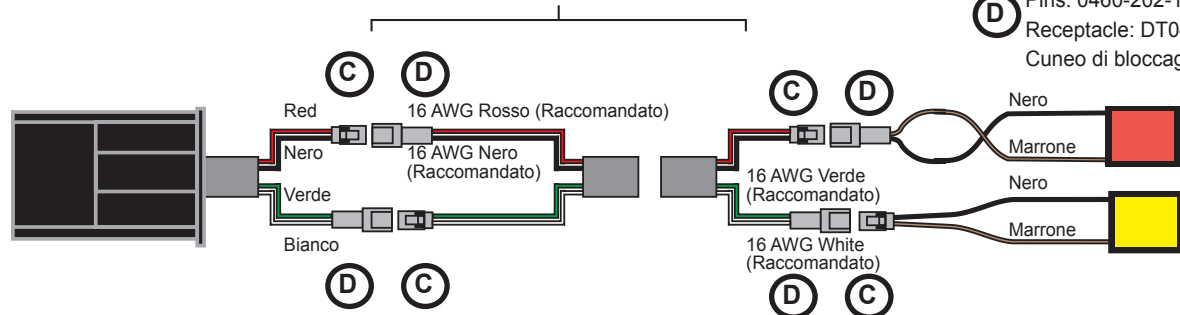


{ Applicare grasso dielettrico per capicorda prima che i terminali vengano installati negli alloggiamenti. Il grasso è incluso nel Kit per la connessione dei cavi.

(A) Parti incluse nel kit per la connessione dei cavi
(B) Colombo 27131 (Installed)

T000035A

Cablaggio del sensore del serbatoio Plus



(C) Presa di contatto: 0462-201-16141
Spina elettrica: DT06-2S
Cuneo di bloccaggio: W2S

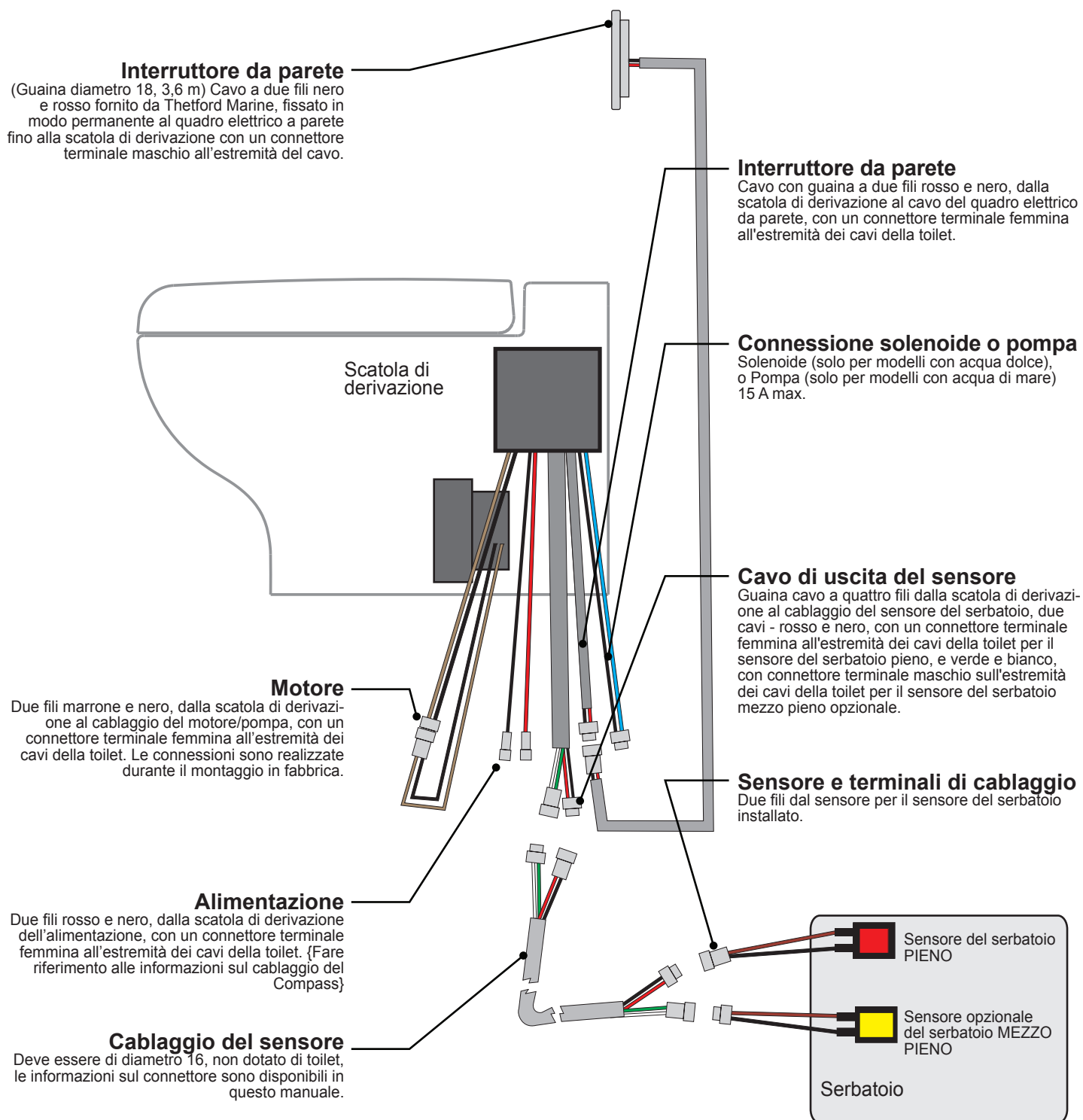
(D) Pins: 0460-202-16141
Receptacle: DT04-2P
Cuneo di bloccaggio: W2P

T000036A

ATTENZIONE! Il grasso dielettrico è un possibile irritante per gli occhi. In caso di contatto, sciacquare gli occhi con acqua per 15 minuti. Tenere fuori dalla portata dei bambini.

ATTENZIONE! Le pompe idriche devono essere alimentate dal controller della toilet come indicato sopra. Non collegare la pompa direttamente a una sorgente di alimentazione in modo che venga controllata dal suo interruttore attivato a pressione. Se una perdita dovesse verificarsi quando cablata direttamente, la pompa potrebbe funzionare continuamente e creare rischio di affondamento della barca e morte..

Schema di cablaggio

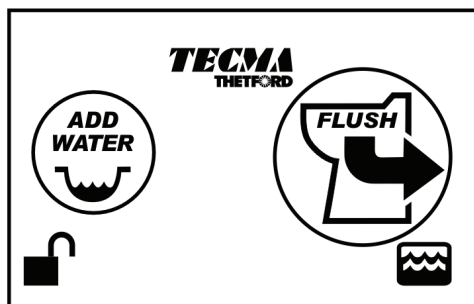


T000037A

Funzionamento

Identificazione del modello

Il modello premium plus ha i pulsanti ADD WATER (AGGIUNGI ACQUA) che FLUSH (SCARICO) ed ha le luci del sensore del serbatoio posizionate sotto il pulsante FLUSH



T000029A

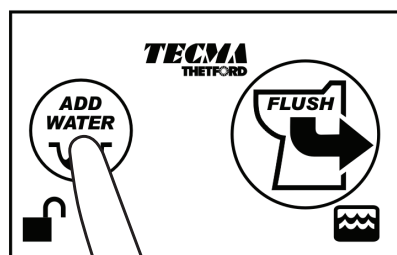
Modello Premium Plus

Il controllo dell'interruttore della parete della toilette ha due funzioni principali:

- Un pulsante ADD WATER (AGGIUNGI ACQUA) - Aggiunge circa 0.5L di acqua ogni volta che viene premuto momentaneamente. L'elettronica previene il troppo pieno..
- Un pulsante FLUSH (SCARICO) - inizia una sequenza di aggiunta di acqua e macerazione che attiva il motore e aggiunge acqua due volte per la massima pulizia e un consumo minimo di acqua. La sequenza termina con una piccola quantità di acqua aggiunta alla tazza per catturare odori. Si consiglia di ridurre al minimo l'uso di acqua e di rimuovere i rifiuti liquidi senza aggiungere acqua.

ADD WATER (AGGIUNGI ACQUA)

Si consiglia prima dello scarico dei rifiuti solidi

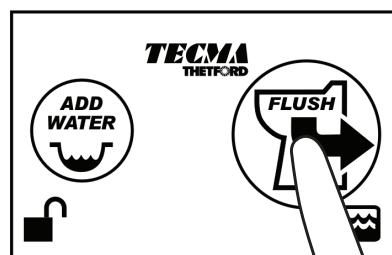


Premere e rilasciare
(Circa 1 sec.)

Aggiungere approx. 0.5 L di acqua
Può essere ripetuto, ma solo fino al raggiungimento della quantità massima

FLUSH (SCARICO)

Consigliato per lo scarico dei rifiuti liquidi (ridurre l'utilizzo di acqua)



Premere e rilasciare
(Circa 1 sec.)

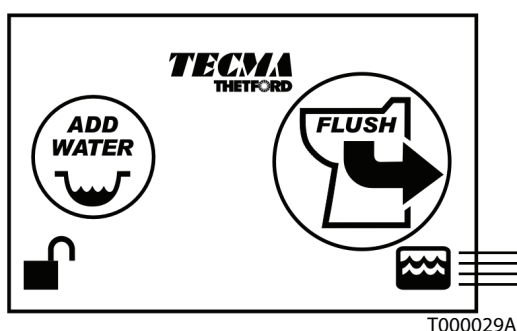
Inizia la sequenza di scarico

- Aggiungere approx. 0.25 L di acqua
- macera
- Aggiungere 0.75 L di acqua
- Riempie la tazza

La quantità di acqua riempita nella tazza può essere regolata secondo la modalità di programmazione di ricarica dell'acqua

Illuminazione

- La retroilluminazione azzurra facilita l'identificazione durante la notte. Per risparmiare energia, i pulsanti sono off se non utilizzati per lunghi periodi.
- Una spia rossa nell'angolo in basso a sinistra indica che essa ha il blocco del serbatoio pieno disabilitato.
- L'indicatore del serbatoio nell'angolo in basso a destra è normalmente verde. Esso diventa rosso per indicare che il serbatoio è pieno (o quasi pieno) e il blocco dello scarico viene attivato.



Simbolo spento: il sistema della toilet è spento e non riceve energia.



Simbolo illuminato in verde: il sistema è attivo e il serbatoio non è ancora pieno



Simbolo illuminato in giallo: il sistema è attivo e il serbatoio è quasi pieno



Simbolo illuminato di rosso: il sistema è attivo e il serbatoio è pieno

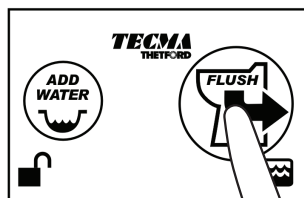
Modalità di scarico

- La toilet ha due modalità di funzionamento: nautico e residenziale. È in modalità nautico, quando lascia la tazza con una quantità minima di acqua nel sifone idraulico al fondo della tazza.
- La modalità Residenziale lascia la tazza con una maggiore quantità di acqua, simile a una toilette domestica. Le modalità possono essere modificate da un utente (vedi figura).
- La toilet ha anche una modalità di sospensione per risparmiare energia (vedi riquadro in basso).

Modo inattivo

L'illuminazione si spegne dopo 8 ore di non utilizzo

In modalità inattivo i led dell'interruttore si spengono fino al prossimo utilizzo.



Premendo uno dei due tasti tornerà illuminazione a piena luminosità

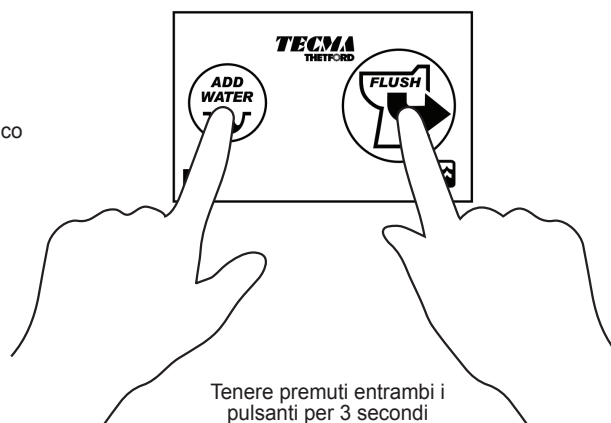
Entrare in modalità programmazione ricarica acqua

Modalità nautica

Imposta la modalità tazza vuota dopo lo scarico

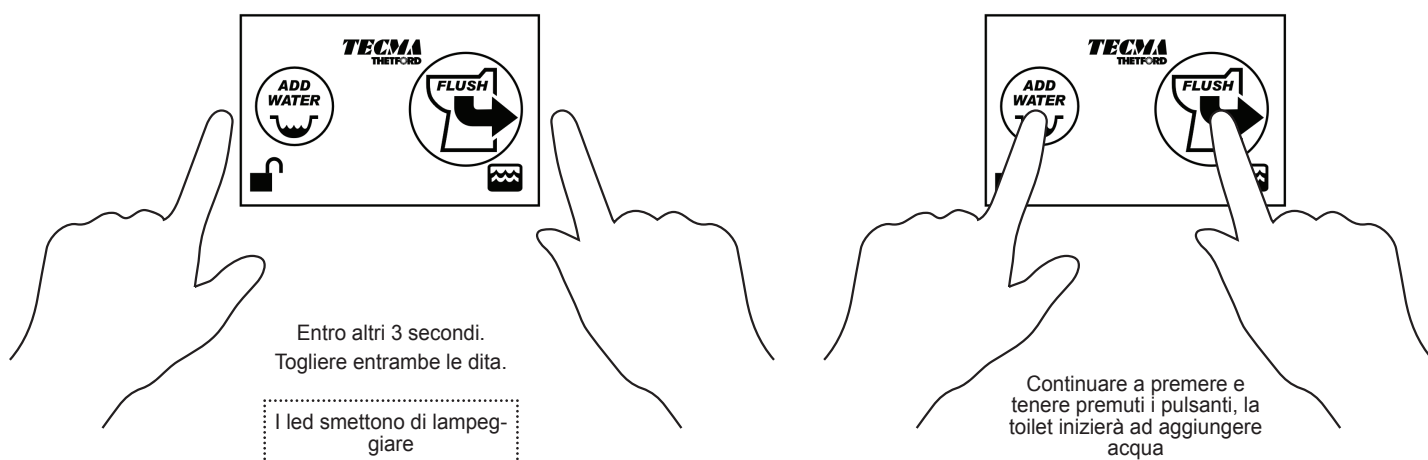
Modalità residenziale

Impostare il livello d'acqua nella tazza dopo lo scarico.



Tenere premuti entrambi i pulsanti per 3 secondi

Se i led lampeggiano: la modalità di programmazione è stata inserita

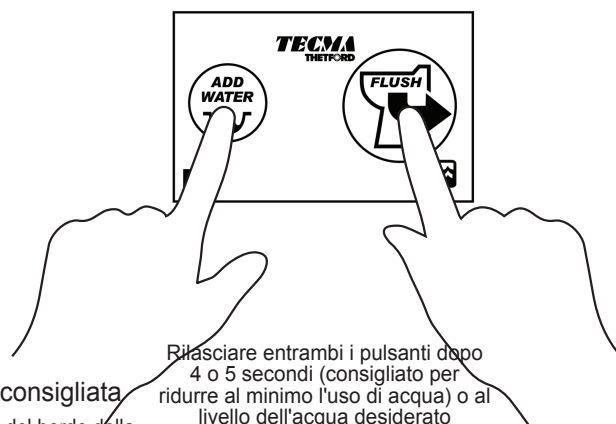


Entro altri 3 secondi.
Togliere entrambe le dita.

I led smettono di lampeggiare

Continuare a premere e tenere premuti i pulsanti, la toilet inizierà ad aggiungere acqua

{ La Toilet ora riempie solo il sifone idraulico in fondo alla tazza

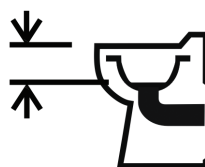


Profondità di livello d'acqua consigliata
Circa - 12,7 cm dalla parte superiore del bordo della toilet

Rilasciare entrambi i pulsanti dopo 4 o 5 secondi (consigliato per ridurre al minimo l'uso di acqua) o al livello dell'acqua desiderato

I led smettono di lampeggiare

{ Questo imposta la quantità di acqua che verrà utilizzata negli scarichi futuri



■ Per passare alla modalità di funzionamento, andare in cima a questo diagramma per entrare in modalità di programmazione ricarica dell'acqua.

Uso del livello consigliato di acqua

- L'uso della acqua non è regolabile in modalità nautica.
- Il livello dell'acqua consigliato in modalità residenziale è di 13 cm al di sotto del bordo del water. Per impostare questa in modalità di programmazione, rilasciare le dita 4-5 secondi dopo che l'acqua inizia a scorrere nella toilette. Impostare l'acqua più profonda di questo livello crea uso eccessivo di acqua e riempie il serbatoio troppo velocemente.

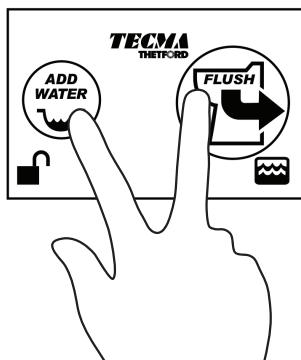


ATTENZIONE: I sistemi di acqua di mare sono progettati per funzionare in modo ottimale con le pompe con capacità di circa 10 litri al minuto (simile alla pompa in dotazione). Pompe con capacità inferiore forniranno uno scarico meno vigoroso, mentre le pompe con più alta capacità causeranno eccessivo consumo di acqua.

Svuotamento tazza

- Per svuotare la tazza senza aggiunta di acqua o per iniziare una sequenza di scarico, premere e tenere premuti entrambi i pulsanti contemporaneamente fino a che il contenuto della tazza venga scaricato. Premendo uno dei tasti si riporta la toilette al funzionamento normale.

Svuotamento tazza



Premere e rilasciare contemporaneamente
(0.5<, <3.0 sec.)



NOTA: Tenendo più di 5 secondi si avvia la modalità di programmazione livello dell'acqua

{ La toilet di svuota ma non si aggiunge acqua

{ Premendo uno dei due tasti si attiva la sua funzione normale.



ATTENZIONE! Riempire la toilet appena possibile dopo lo svuotamento della tazza. Lasciare l'acqua fuori dal sifone idraulico può causare odori sgradevoli.

Blocco dello scarico

- Questa toilet è dotata di una funzione di rilevamento del livello serbatoio elettronico che impedisce automaticamente lo scarico quando il serbatoio è pieno e, pertanto, impedisce la fuoriuscita dei rifiuti.

Annullamento del blocco di scarico, scarico singolo.

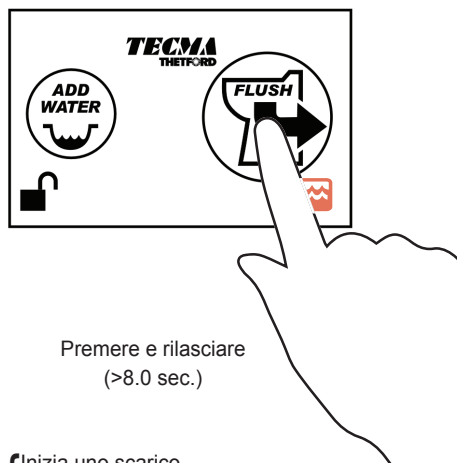
- Se il serbatoio è pieno, il sistema non consentirà che uno scarico si verifichi. (Se invece ha luogo lo scarico, verrà completato.) Si può annullare tenendo premuto il pulsante FLUSH (scarico) per circa 8 secondi.
- L'annullamento di utilizza solo in caso di emergenza. Poiché il sensore non si trova in cima esatta di un serbatoio, la funzione di annullamento può essere usata circa 5 volte prima del trabocco. Dimensioni e forma del serbatoio determinano il numero effettivo di volte che può essere utilizzato. Contattare il produttore per informazioni più dettagliate.



ATTENZIONE: Un eccesso di scarichi dopo che il blocco viene disattivato può causare che i rifiuti straripino dal serbatoio attraverso l'impianto idraulico. Thetford Marine non si assume alcuna responsabilità per danni alle apparecchiature o lesioni o morte per straripamento dei rifiuti dal serbatoio quando il blocco del serbatoio pieno viene disabilitato. Il serbatoio dei rifiuti deve essere controllato dopo aver utilizzato Compass in modalità disabilitata.

Blocco di scarico disabilitato, scarico singolo

{ La toilet non scaricherà automaticamente quando l'indicatore del serbatoio sarà rosso.



Premere e rilasciare (>8.0 sec.)

{ Inizia uno scarico

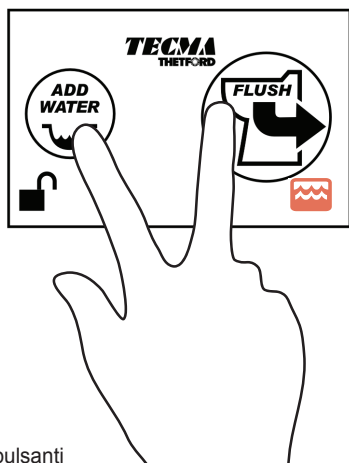
{ Riattiva il blocco di scarico

Attenzione! La funzione di disabilitazione del singolo scarico può causare l'eccessivo riempimento del serbatoio rifiuti. Da utilizzare solo in caso di emergenza

Disattivare/riabilitare la protezione del blocco

- Il blocco dello scarico normalmente si verifica quando il serbatoio è quasi pieno. Quando questo succede, premendo il pulsante di scarico il simbolo lampeggerà, ma non avverrà alcuno scarico.

Abilitare il blocco

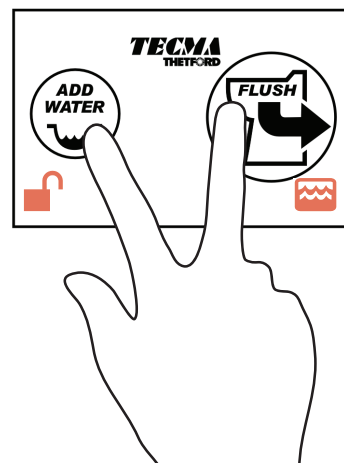


Premere entrambi i pulsanti due volte (0.5<, <1.0 sec. 2 times)

{ Blocco ABILITATO

La luce del simbolo di sblocco si spegne

Disabilitare il blocco



{ Blocco DISABILITATO

La luce del simbolo di sblocco si accende

ATTENZIONE! La disattivazione della funzione di blocco della toilet può causare straripamento del serbatoio di scarico. Usare solo in caso di emergenza.

Nota: Questo simbolo rosso rimarrà acceso fino a quando il blocco è disabilitato, anche se il serbatoio si svuota.

Manutenzione

Pulizia

- Utilizzare l'Aqua-Clean di Thetford Marine, un detergente non abrasivo, adatto per tutti gli usi, sulla tazza e sulla pompa di macerazione. È specificamente formulato e testato a fondo per essere sicuro per tutti i componenti del sistema di servizi igienici. Rimuove in modo sicuro le macchie di ferro e depositi di calcare e può essere utilizzato in modo sicuro su molte altre superfici, compresi controsoffitti, lavandini, docce e vasche. Basta spruzzare Aqua-Clean sulla superficie. Lasciare riposare qualche minuto e pulire con una spugna. Per bagni più sporchi, lasciare agire il prodotto per una notte.
- Non usare mai detersivi per la casa, che contengono candeggina, nella toilet. I comuni detersivi domestici contengono acidi duri. Prodotti a base di candeggina, petrolati, acidi forti e abrasivi possono causare danni irreversibili al sistema e ai suoi componenti.

Preparazione per l'inverno

- Utilizzare solo prodotti anticongelanti a base di glicole propilenico non tossici quando si conserva la toilet in condizioni di gelo.
- Non utilizzare mai solventi antigelo automobilistici o lavavetri per l'inverno.
- Rispettare le norme vigenti e di protezione dell'ambiente nella scelta e nell'utilizzo dei prodotti.

Inizio stagione

- Test della toilette prima di utilizzare lo scarico per verificarne il funzionamento. Verificare che non ci siano perdite.

Scelta della carta

- Per facilitare lo scarico, si consiglia di utilizzare solo carta igienica specificamente progettata per disintegrarsi rapidamente (a differenza di tessuti per la casa), come Thetford Aqua-Soft® (2 strati) e RV/carta igienica marina (1 strato).

Risoluzione dei problemi

PROBLEMA	CAUSA	ACTION/SOLUTION
La toilette non scarica o lo scarico è difettoso	Il serbatoio rifiuti è pieno	Svuotare il serbatoio prima di continuare a usare la toilette
	C'è una ostruzione all'entrata della pompa	Eliminare ostruzione. NON scaricare oggetti estranei.
	Oggetto solido all'interno del maceratore	DISATTIVARE l'energia. Tentare di rimuovere l'oggetto. Se non si riesce, contattare il servizio assistenza Tecma (+39 0744 709071). NON scaricare oggetti estranei.
	Bassa tensione	Controllare che l'alimentazione della toilet sia 12V +/- 2V (24V +/- 2V) e che non vi sia più di una diminuzione del 10% della tensione quando il maceratore è in funzione. Se la tensione diminuisce più di così, ci può essere un problema di cablaggio in barca.
Non entra acqua nella tazza durante lo scarico o il ciclo di aggiunta dell'acqua	La linea di alimentazione acqua piegata o non connessa	Controllare che la rete sia collegata correttamente alla fornitura di acqua dolce. Verificare la presenza di pieghe nella linea di alimentazione.
	Non c'è energia nella pompa dell'acqua	Controllare che l'interruttore/fusibile non sia scattato. Assicurarsi che tutti i connettori elettrici siano completamente accoppiati alla pompa idrica.
	L'approvvigionamento idrico è stato spento	Aprire le valvole dei tubi dell'acqua o riattivare la pompa.
	Elettrovalvola non collegata a modulo relè (se del caso)	Assicurare che il cablaggio al solenoide sia completamente collegato.
L'acqua continua a gocciolare brevemente nella tazza dopo che ciclo di scarico è completato	Toilette installata sotto la linea d'acqua con sifone in linea di alimentazione dell'acqua	Funzionamento normale - se solo una piccola quantità di acqua gocciola dall'ugello.
La tazza si asciuga e rimane senza acqua dopo lo scarico	L'acqua scorre fuori della tazza perché il tubo di scarico è tirato verso il basso	Il tubo di scarico (E) dalla pompa del maceratore viene tirato verso il basso. Raddrizzare il tubo così che la parte superiore del tubo di scarico sia in linea con l'ugello della toilet.

GARANZIA

- Tutti i prodotti finiti TECMA godono di una garanzia di 2 anni dalla data di registrazione della barca
- Le parti di ricambio TECMA godono di una garanzia di 2 anni dalla data di acquisto
- La garanzia non copre danni generati da uso o installazione non conformi a quanto indicato con le istruzioni fornite, incuria o negligenza dell'utilizzatore, danni accidentali, manomissioni o modifiche del prodotto.

RICHIESTA PARTI DI RICAMBIO IN GARANZIA

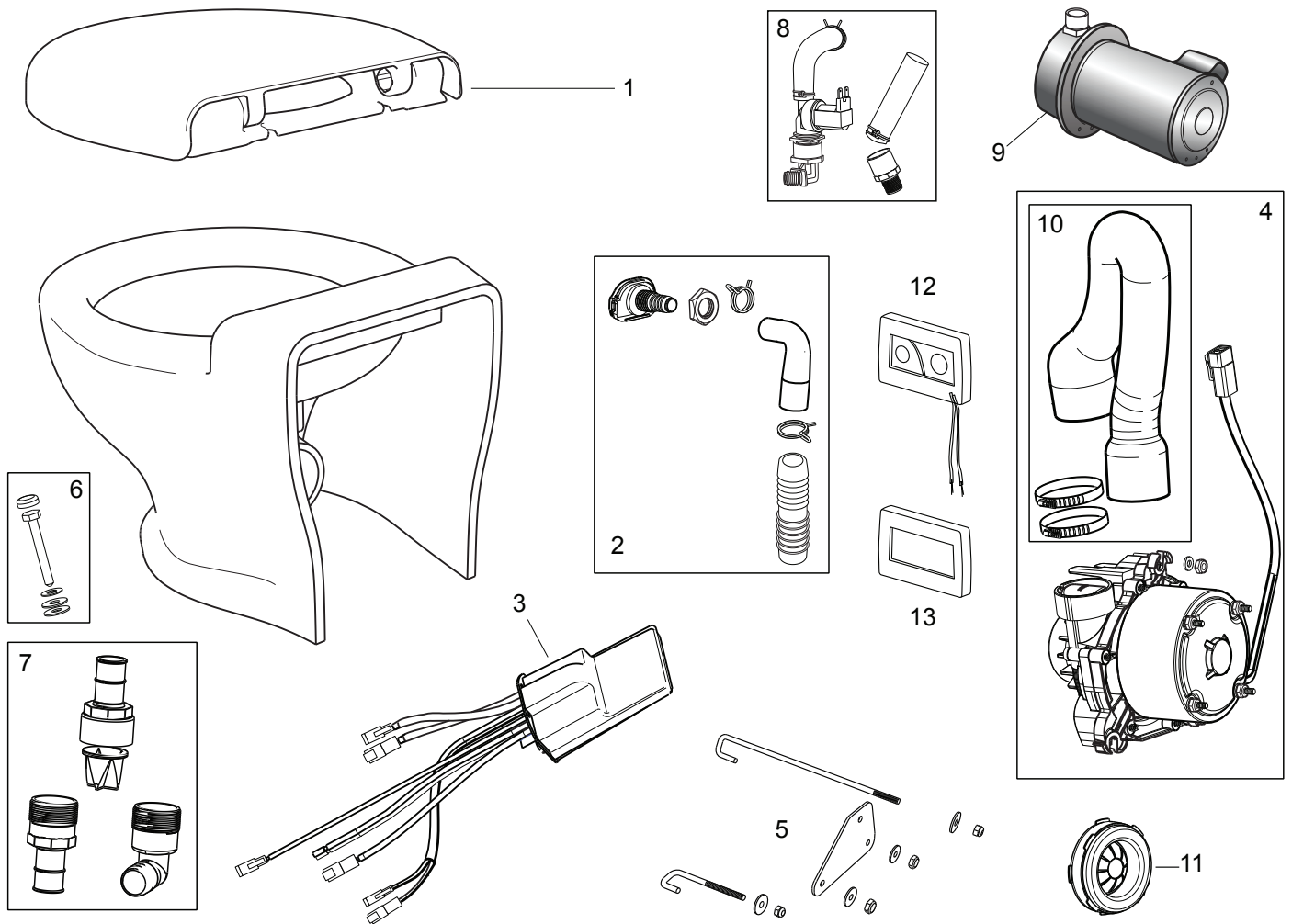
- Le richieste in garanzia devono essere inoltrate attraverso i centri assistenza TECMA autorizzati.
- 1) Copia del certificato di registrazione della barca / della fattura di acquisto del prodotto
- 2) Breve descrizione del guasto / problematica riscontrata
- La lista completa dei centri assistenza TECMA autorizzati è scaricabile dal ns sito www.thetfordmarine.com o può essere richiesta al ns servizio clienti ai seguenti contatti:

R.O.W(resto del mondo): info@tecma.eu / Tel. +39 0744 709071 – U.S.A. 1-800-543-1219



NOTA: Questa guida alla risoluzione dei problemi è destinata a fornire servizi di base per aiutare in caso di errato funzionamento della toilette. Se le azioni di cui sopra non risolvono il problema, potrebbe essere necessario portare l'unità in un centro assistenza. Contattare il più vicino centro di assistenza autorizzato Tecma visitando www.tecma.eu per individuare quello più vicino.

Ricambi



Num./	DESCRIZIONE
1	Tavoletta & Copriwater
2	Kit Ugello immissione
3	Controller Premium
4	Kit Motore 12V/24V (s)
5	Kit Supporti motore
6	Componenti di montaggio sul pavimento
7	Kit valvole di scarico inferiore (Dritta o a gomito)
8	Elettrovalvola Invensys 12V/24V
9	Pompa acqua di mare 12V/24V
10	Kit Tubo di Scarico Corto
11	Anello di giunzione ceramica - motore
12	Interruttore da parete
13	Cornice del quadro elettrico da parete
Non visualizzato	Sensori serbatoio pieno
	Sensori serbatoio mezzo pieno
	Tubo di scarico corto
	Kit PREMIUM Acqua di Mare

Marine Toilet

Warning! Read and understand the warnings listed in this document before you install, operate, or service this system. If you do not obey these warnings, there is a risk of property loss, injury, or electrocution. Do not make any changes to this unit as this could result in property damage, injury, or electrocution.

Tecma accepts no responsibility or liability for damage to equipment, injury, or death that may result from the system's improper installation, service, or operation.

Tecma recommends that plumbing and electrical work be performed by a licensed tradesperson. Local permit and code compliance is required.



Warning! Danger of Electric Shock, Fire and Flooding. Failure to heed these warnings can result in loss of property, injury and death.



Warning! Danger of Electric Shock, Fire and Flooding. Failure to heed these warnings can result in loss of property, injury and death.



HAZARD WARNING! Contact with moving part

ALWAYS disconnect power to the toilet before servicing. There is a serious injury risk by placing hands/fingers in the bowl discharge because of the high-speed macerating impeller located directly below the bowl discharge. NEVER attempt to dislodge an obstruction in the pump by placing your hands/fingers in harm's way while it is running.

- Always use ABYC-RECOMMENDED CIRCUIT BREAKER/FUSE AND WIRE GAUGE.
- Always be sure unit's ELECTRICAL POWER is TURNED OFF and that SEACOCKS are CLOSED or in the "OFF" position before beginning work.
- If Toilet is connected to any through-hull fittings, ALWAYS CLOSE or TURN OFF ALL SEACOCKS when BOAT IS UNATTENDED – even if only for a minimal time.
- For units using fresh water that are (at any time) connected to shore side municipal water supply systems, SHORE SIDE SYSTEM must be DISCONNECTED IF BOAT IS LEFT UNATTENDED – even if only for a minimal time.
- If unit is connected to any through-hull fittings, ALL flexible tubing connected directly or indirectly between toilet and ANY through-hull fitting must be of marine quality and must be connected to each fitting with TWO (2) STAINLESS STEEL WORM DRIVE HOSE CLAMPS. These HOSE CLAMPS must be INSPECTED FREQUENTLY TO ENSURE TIGHTNESS, thereby preventing leaks.
- If unit is connected to any through-hull fittings, PROPERLY INSTALLED SEACOCKS MUST BE INSTALLED to these lines. All seacocks (or secondary valves fitted in connecting, intermediate tubing) MUST BE FULL-BORE VALVES and READILY ACCESSIBLE to all toilet users. Use lever-actuated, full-bore, marine quality seacocks and valves. Screw-down gate valves are not recommended.
- IF WATER DOES NOT FLOW INTO TOILET DURING THE FIRST TWO OR THREE FLUSH CYCLES, it has been improperly installed or has malfunctioned. Discontinue use of toilet until installation has been corrected or repairs are made. Please review this manual's Installation section or refer to the Troubleshooting section.
- Use ONLY STAINLESS STEEL mounting hardware. DO NOT INSTALL WITHOUT PLASTIC MOUNTING HOLE INSERTS IN PLACE. Failure to properly mount toilet may result in toilet becoming loose or damaged.
- Only human waste and toilet paper should be put into the toilet. Never flush FOREIGN MATERIALS (e.g., paper towels, pre-moistened wipes, condoms, feminine hygiene products, dental floss, household garbage, etc.).

Discharge Hoses

This toilet is designed to discharge waste into a 1.5" ID marine-grade sanitation hose/pipe.



IMPORTANT: Use only marine-quality reinforced hoses for installation. Rigid PVC pipe may also be used for the discharge line. If using flexible hoses, avoid sharp bends that may cause the hose to kink and restrict flow, and secure the hoses to prevent abrasion. Always inspect the final installation for leaks.

Parts List

Please begin by checking to see that all parts/accessories were included in your Nano package:

- 1 – Tecma Nano toilet (white/bone, 12V/24V)
- 1 – Wall switch and controller
- 1 – Black wall switch bezel
- 1 – Bone wall switch bezel
- 2 – 1/4 10 x 2.5" stainless steel lag screws
- 2 – 1/4" stainless steel washers
- 2 – Plastic washers
- 2 – Bolt caps
- 2 – Hose clamps – 1 1/4" - 2", stainless
- 1 – Hose clamps (water supply)
- 1 – Full Tank sensor
- 1 – Lower Discharge Check Valve (with straight and elbow fittings)
- 1 – Installation/Owner's Manual
- 1 – Wall Switch Template

Supplies & Materials

Needed to complete toilet installation:

Water Supply Kits (one kit required)

- 12V or 24V Raw Water Pump Kit
- 12V or 24V Solenoid Valve
- Raw Water Fitting Kit

Plumbing Components

- In-line Strainer
- 3/4"-diameter minimum Vented Loop – if required
- 1-1/2"-diameter minimum Vented Loop – if required
- 3/4"-diameter Marine Water Supply Hose
- 1-1/2"-diameter Marine Discharge Hose
- 1-1/2" straight coupling (as needed)
- 1-1/2" 90° coupling (as needed)

Electrical Components

- Wiring to toilet system power
- Wiring to Full Tank Sensor
- Wiring to Optional Tank Mid-Level Sensor
- Wiring from electronic controller to water pump (raw water installations)
- Wiring Harness Connectors (Model Dependant)

Supplies

- Silicone caulk (white or clear)

Wiring Harness Connectors Required Included

Sensor Wiring Harness (Full Tank Sensor Only)

Manufacturer Connector	Item/Description	Quantity
C Deutsch	Socket Contact, 0462-201-16141	2
	Plug, DT06-2S	1
	Wedge Lock, W2S	1
D Deutsch	Pins, 0460-202-16141	2
	Receptacle, DT04-2P	1
	Wedge Lock, W2P	1

Sensor Wiring Harness (Both Full & Mid-Level Tank Sensor)

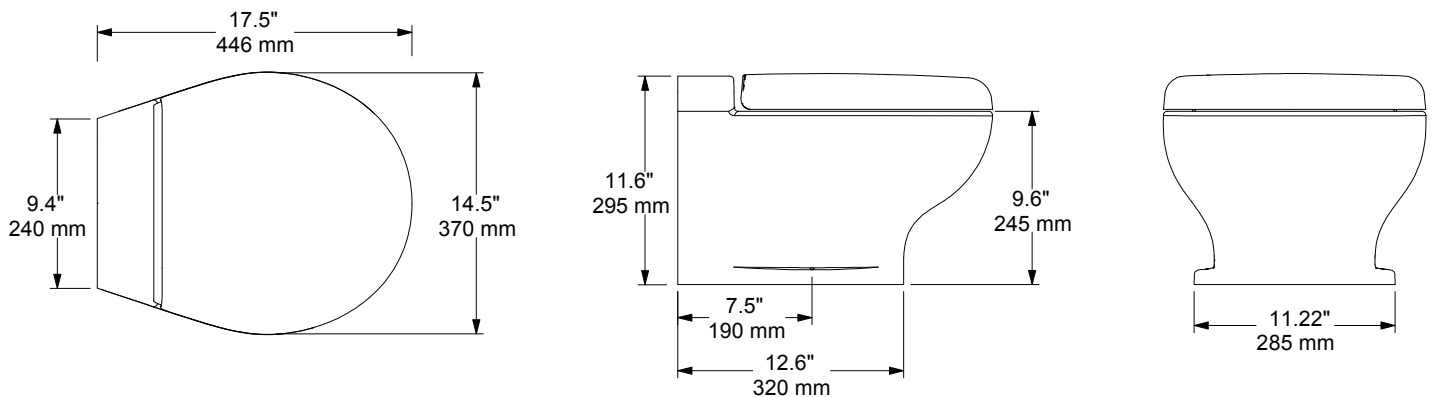
C Deutsch	Socket Contact, 0462-201-16141	4
	Plug, DT06-2S	2
	Wedge Lock, W2S	2
D Deutsch	Pins, 0460-202-16141	4
	Receptacle, DT04-2P	2
	Wedge Lock, W2P	2

Power Harness

F Deutsch	Pin Contact, 0460-204-08141	1
	Receptacle, DTHD04-1-8P	1
G Deutsch	Socket Contact, 0462-203-08141	1
	Plug Housing, DTHD06-1-8S	1

Dimensions

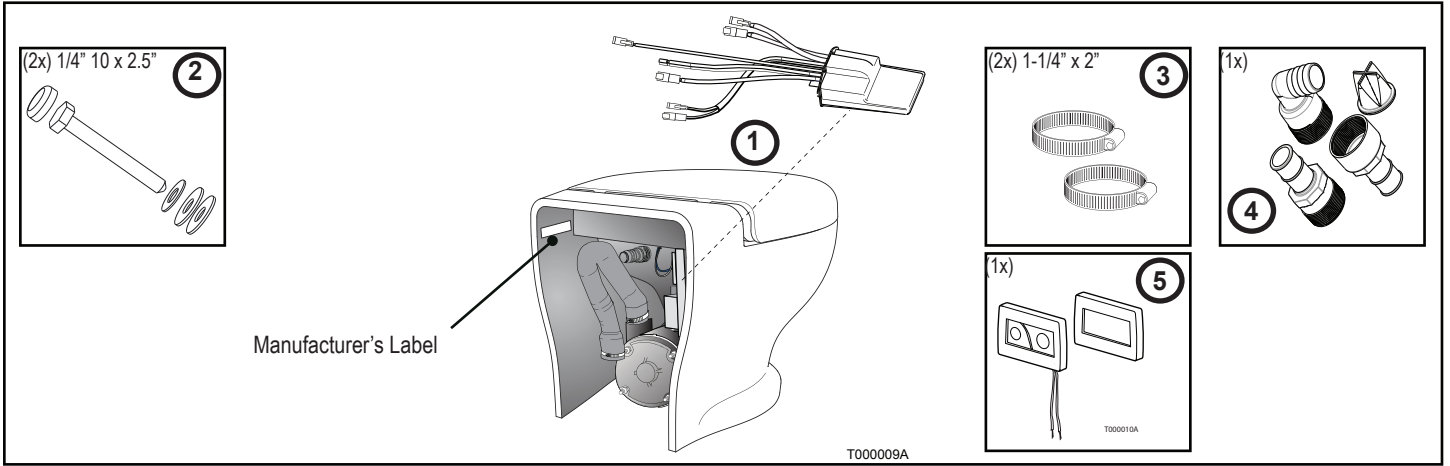
Weight : 47,4 lbs.



Note: Ceramic base dimensions may vary slightly in size.

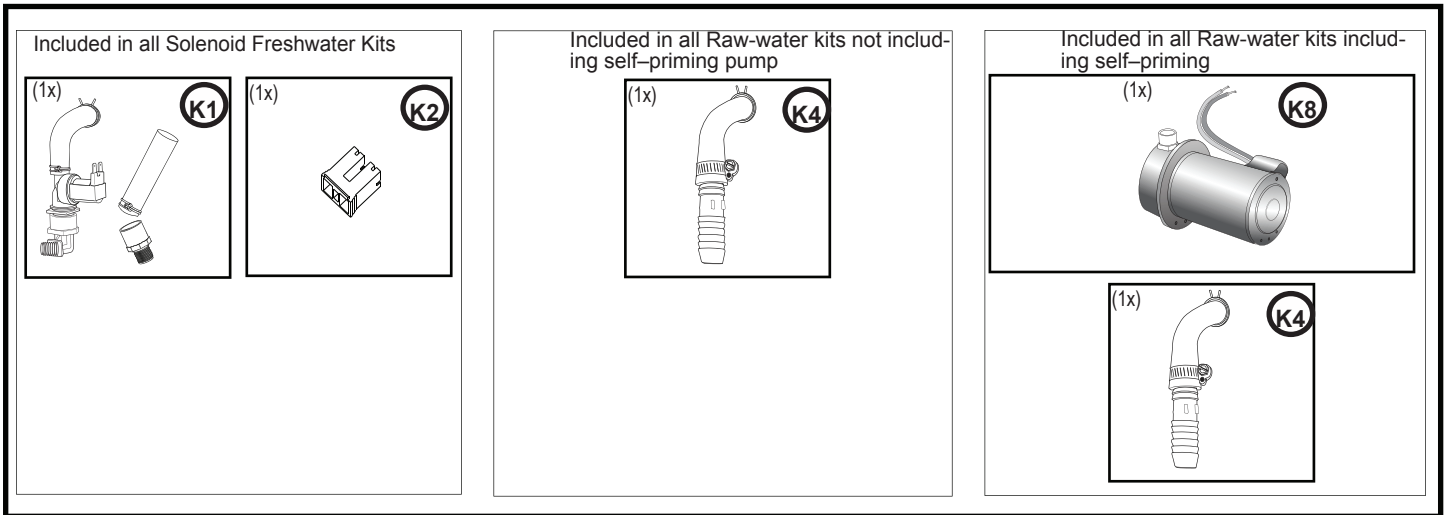


Note: To install the Tecma Nano toilet, you MUST have the toilet and one of the Kits pictured below!



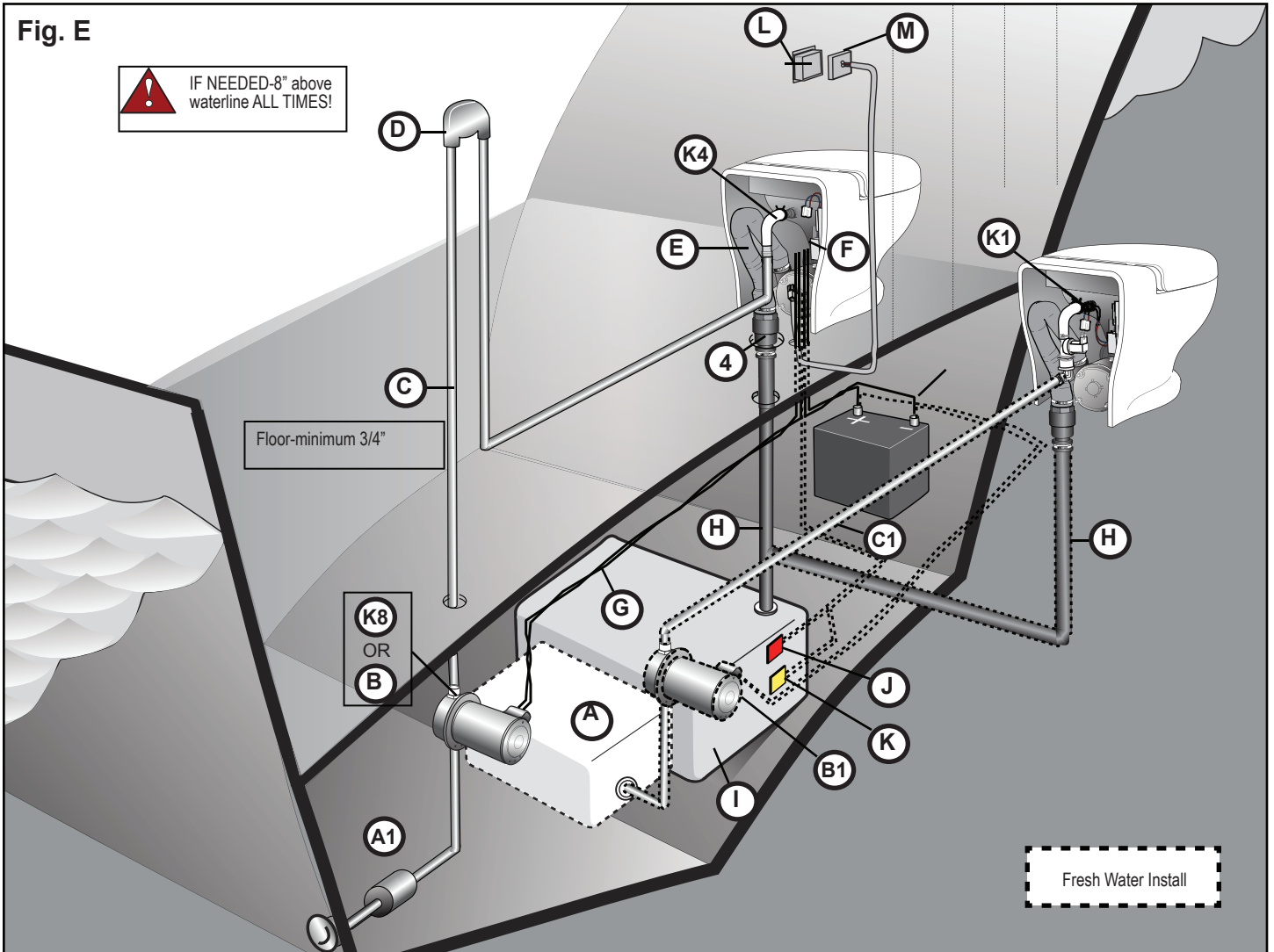
Kit Parts

Parts shown below are supplied in Thetford's Kits.



Orientation

Fig. E



- | | | |
|---|--|---|
| (K1) Fresh Water Hook-up | (B1) Fresh Water Pressure Pump (Fresh Water Install) | (G) Water Pump Wiring |
| (K4) Raw Water Pump Hook-Up | (C) 3/4" Water Supply (Raw Water Install) | (H) Discharge Line (above or below floor) |
| (K8) Thetford Water Pump (Raw Water Install) | (C1) 1/2" Water Supply (Fresh Water Install) | (I) Holding Tank |
| (#4) Lower Discharge Check Valve (Vertical) | (D) Vented Loop | (J) Full Tank Sensor |
| (A1) Filter or Strainer (Raw Water Install) | (E) Toilet Discharge Hose | (K) Mid Tank Sensor |
| (A) Water Tank (Fresh Water Install) | (F) Relay Module | (L) Wall Switch |
| (B) Non-Thetford Water Pump (Raw Water Install) | | (M) Bezel |

Before starting the installation, consider and plan for the following:

Mounting Location

- Ideally, the Nano toilet should be installed in a location that is higher than the holding tank. A (maximum) 6' rise between the toilet and holding tank will not impact performance.
- Using toilet and supplied template, verify that the installation site has:
 - sufficient clearance between toilet and nearby wall so that water supply hose and discharge hose are not kinked
 - room for maintenance accessibility
- The floor supporting the toilet is level and strong enough to support toilet and weight of any potential user.
- The floor structure is strong enough to securely anchor toilet using supplied screws; 3/4" minimum.
- The flooring is water-resistant so structure and anchoring integrity are maintained.

Raw Water Considerations

- The Raw Water pump must be securely mounted in a dry, well-ventilated area. It should be mounted not more than 6' at any time above the heeled waterline.



DANGER: The Raw Water pump must be powered by the toilet relay module. Use of any pump that draws more than 15 amps requires installation of a pump contactor relay. Do not wire pump directly to a D.C. power source so that it is controlled by its pressure-activated switch. If a leak were to occur when wired directly, the pump would run continuously and create risk of sinking of the boat and loss of life.

- An in-line strainer **MUST** be installed to protect the system. Failure to use an in-line strainer may void product warranty.
- A Vented Loop of proper diameter **MUST** be installed if – **UNDER ANY CIRCUMSTANCE or CONDITION** (including heel trim or load):
 - Toilet is connected to a through-the-hull fitting and rim of toilet could **EVER** be in a position below the waterline.



DANGER: Failure to use a Vented Loop in raw water pump installation sites can lead to water flowing into the toilet from the outside (siphoning) which can cause loss of property and life!

Required Tools

- 1-1/4" hole saw
- 3-1/2" hole saw
- saber saw
- 7/16" socket and ratchet or 7/16" wrench
- Electric drill
- 1/8" drill bit

Bezel Installation

When planning the installation be sure to consider:

- Bezel placement wall thickness
- Distance between toilet and bezel; the harness is 12' in length



DANGER HAZARD OF FIRE: Always use recommended circuit breakers or fuses. Failure to follow the recommendations can result in fire.

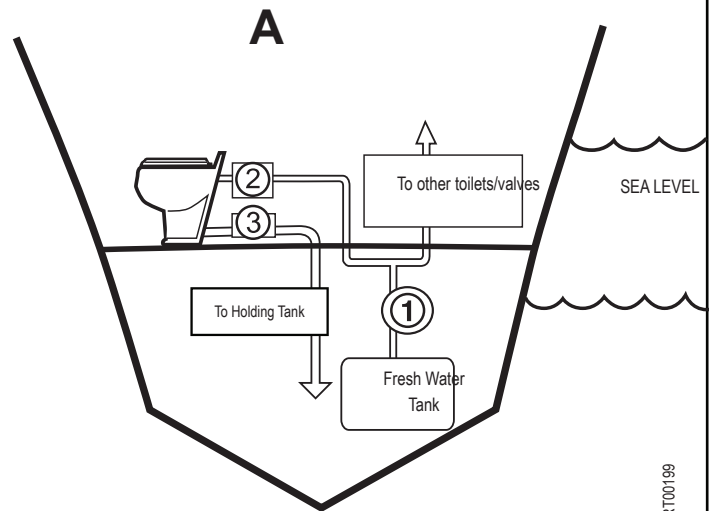
Installation Options

Choose the method that best fits your installation needs:

■ INSTALLATION A:

FRESH WATER - Single or Multiple Toilets

1. Automatic Fresh Water Pressure Pump
2. Marine Electric Solenoid Valve electronically controlled by toilet
3. Lower Discharge Check Valve

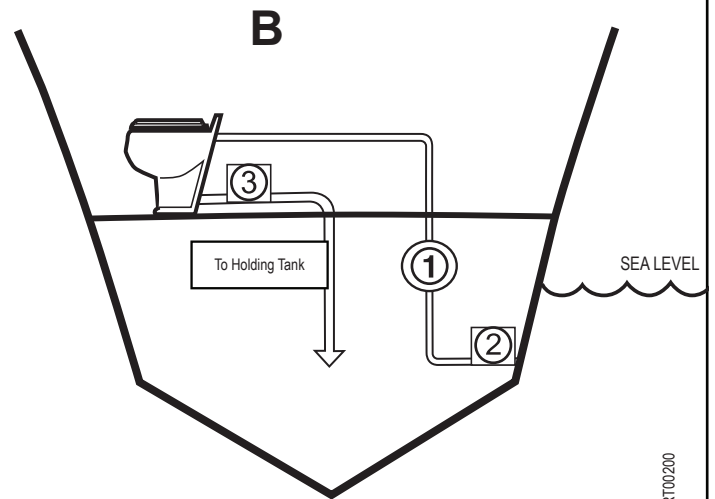


ART00199

■ INSTALLATION B:

RAW WATER PUMP - Toilet ABOVE SEA LEVEL

1. Raw Water Pump
2. Filter or Strainer
3. Lower Discharge Check Valve

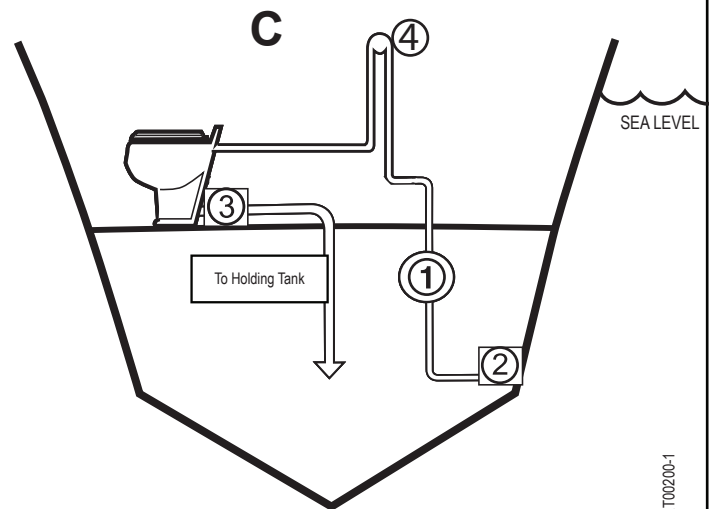


ART00200

■ INSTALLATION C:

RAW WATER PUMP - Toilet BELOW SEA LEVEL

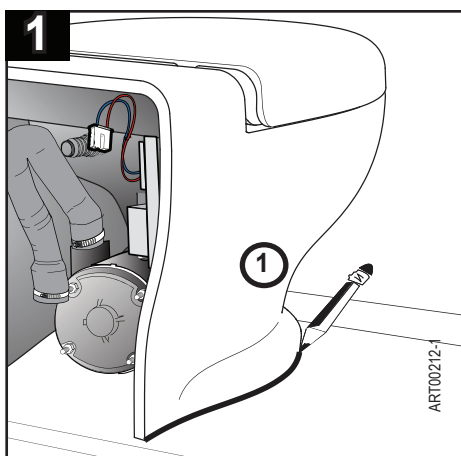
1. Raw Water Pump
2. Filter or Strainer
3. Lower Discharge Check Valve
4. Vented Loop (minimum 3/4" diameter)



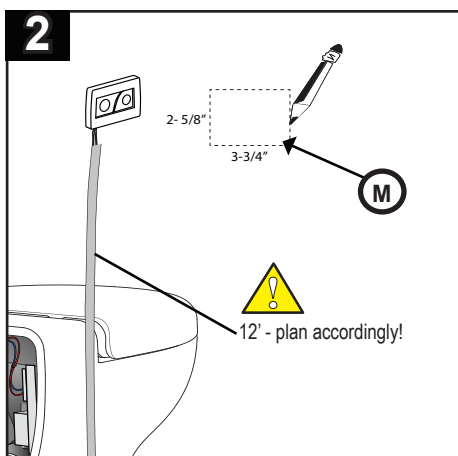
ART00200-1

Installation

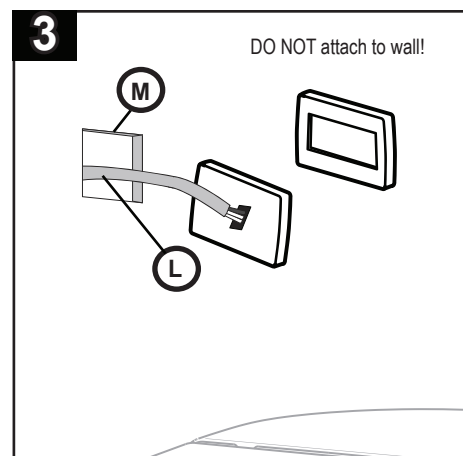
Note: Refer to Fig. C, D and E for all part references.



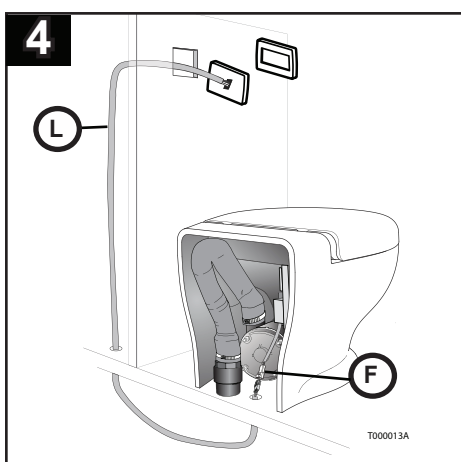
Place ① in permanent position; trace outline.



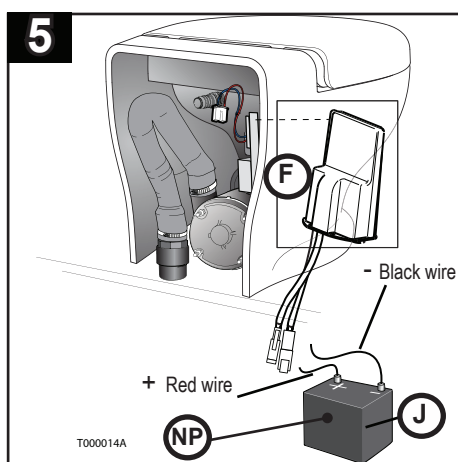
Mark / Cut hole 2- 5/8" x 3-3/4" and drill holes for mounting screws.



Slide ① through ②.



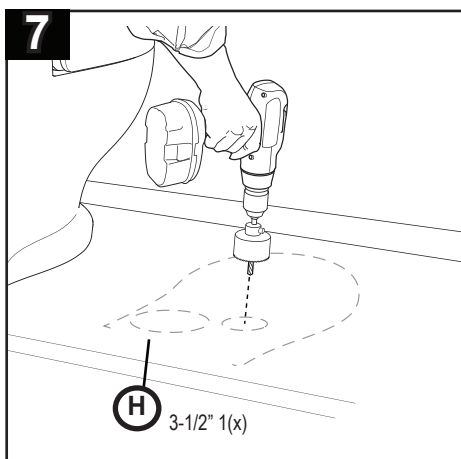
Feed ① through wall; connect ②



6

Attach Water Supply

- Fresh Water Installations - refer to the Solenoid Harness and Accessory Kit instructions
- Raw Water Installations - refer to the Pump Harness and Accessory Kit instructions



Locate H position; cut hole.

Materials Not Provided (NP)

- In-line Strainer (if applicable)
- 3/4" - diameter water supply line (Raw Water installation)
- 3/4" - diameter minimum Vented Loop – if required (Raw Water installation)
- 1/2" - diameter water supply line (Fresh Water installation)
- 1-1/2" - diameter minimum Vented Loop – if required
- 1-1/2" - diameter Marine Discharge Hose
- 1-1/2" - straight or 90° coupling (as needed)
- Silicone caulk (white or clear)
- Various Electrical Connectors

8

1. Choose installation method.
2. Run (H); assemble parts as shown.
3. Tighten 2-1/2" (3) to secure in place.

Vertical Installation

Horizontal Installation

9

⚠ DANGER: Failure to use a Vented Loop in raw water pump installation sites can lead to water flowing into the toilet from the outside (siphoning) which can cause loss of property and life! Refer to Installation Planning - "Raw Water Considerations" to determine if a Vented Loop is needed!

10

Test Toilet

BEFORE permanently attaching the toilet:

- Flush the toilet to check toilet operation.
- Verify no leaks; correct as needed.
- Permanently insert (K4) and (K5) into wall.

11

1. Caulk along inside of trace line.
2. Place (1); insert (2) into floor; secure.
3. Caulk around (1) base.

⚠ Caution! Seal with silicone or latex base sealant. Do not use Polysulfide base sealants that can damage plastic.

Tecma Nano Electrical System

Wire Gauge Size Chart				
Wire Gauge for distance from source*	0-20 feet	20-32 feet	33-50 feet	Circuit Breaker
12 Volts	8 Gauge	8 Gauge	6 Gauge	30 amp
24 Volts	10 Gauge	10 Gauge	8 Gauge	20 amp

Wiring to Tank Sensors: 18 gauge*

* Distance measured assumes two wires, power and ground.

Boat or Vehicle Electrical Requirements

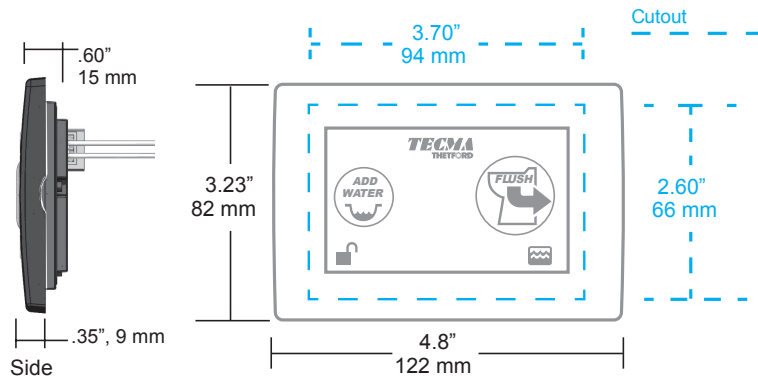
Installation requirements:

- All circuits must follow ABYC/ISO standards.
- Wire gauge sizes must follow Wire Gauge Size Chart.
- Every toilet must have its own circuit breaker or fuse.
- Always use crimp-style connectors with Sealing provisions to avoid corrosion.

WARNING! HAZARD OF FIRE
Always use recommended circuit breakers or fuses. Failure to follow the recommendations can result in fire.

Wall Switch & Wiring

Select wall switch location convenient to toilet. Cut hole 2- 5/8" x 3-3/4" and drill holes for mounting screws.



T000031B

Mount Tank Sensors

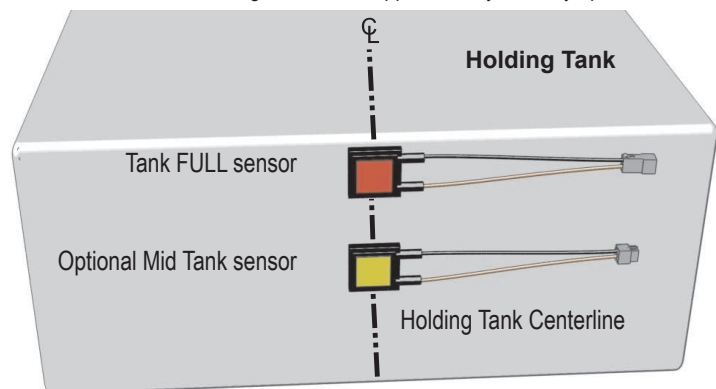
Full Tank Sensor

Mid Tank Sensor – Optional

- Clean the surface of the side of the tank at the top – approximately on the left-right centerline with isopropyl alcohol (not included) where the sensor will be mounted. When thoroughly clean and dry, firmly press the sensor in place. (Note: Wires can point in any direction – the sensors directional orientation does not affect its operation.)
- Follow the same procedure for the Mid-Tank sensor, except it should be mounted on the left-right centerline approximately half way up the tank side.

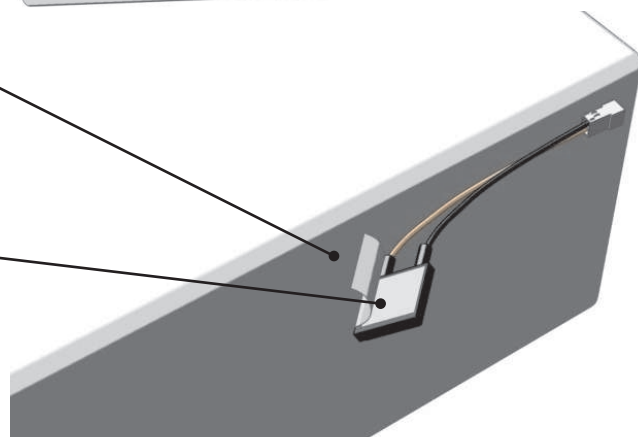
The Full Tank Sensor is mounted at the highest point on the tank for the tank's capacity, or where the installer wants the Tank Full indication to be.

The Tank Sensors should be mounted near the center line of the tank.



The area for adhesion should be thoroughly cleaned with alcohol or equivalent, and dried, prior to mounting the sensor

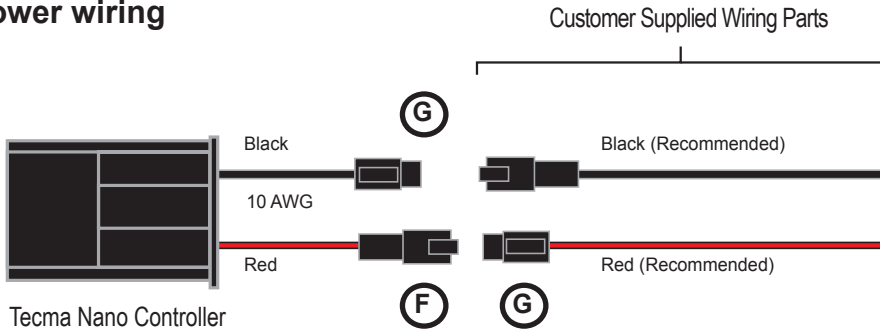
The sensor has a removable cover over the pressure-sensitive adhesive pad.



Wiring Information for Tecma Nano

Power wiring

See Wiring Information chart for correct wire gauge and circuit breaker sizes

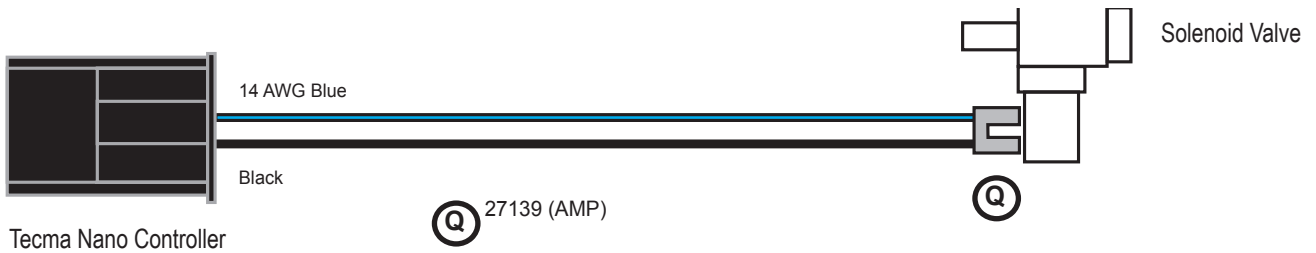


(F) Pin Contact: 0460-204-08141
Receptacle: DTHD04-1-8P

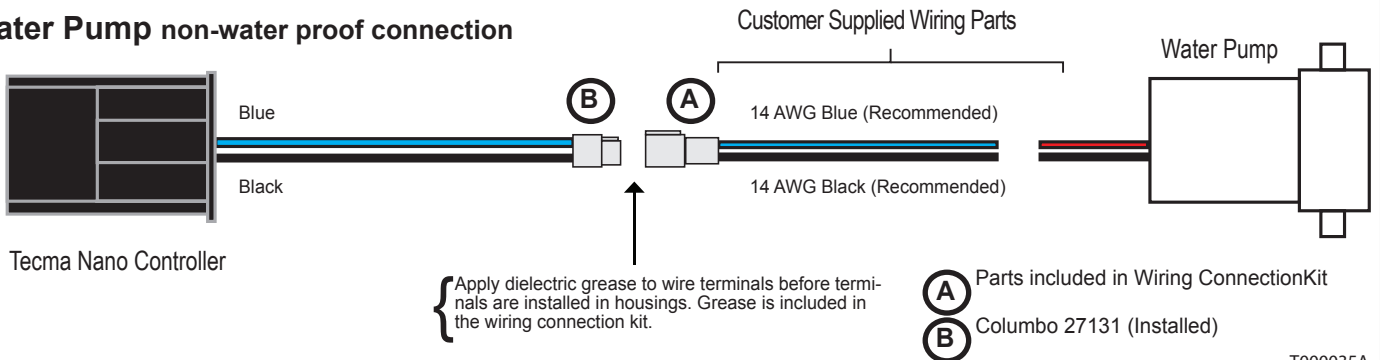
(G) Socket Contact: 0462-203-08141
Plug Housing: DTHD06-1-8S

T000034A

Solenoid Valve non-water proof connection



Water Pump non-water proof connection



(A) Parts included in Wiring ConnectionKit

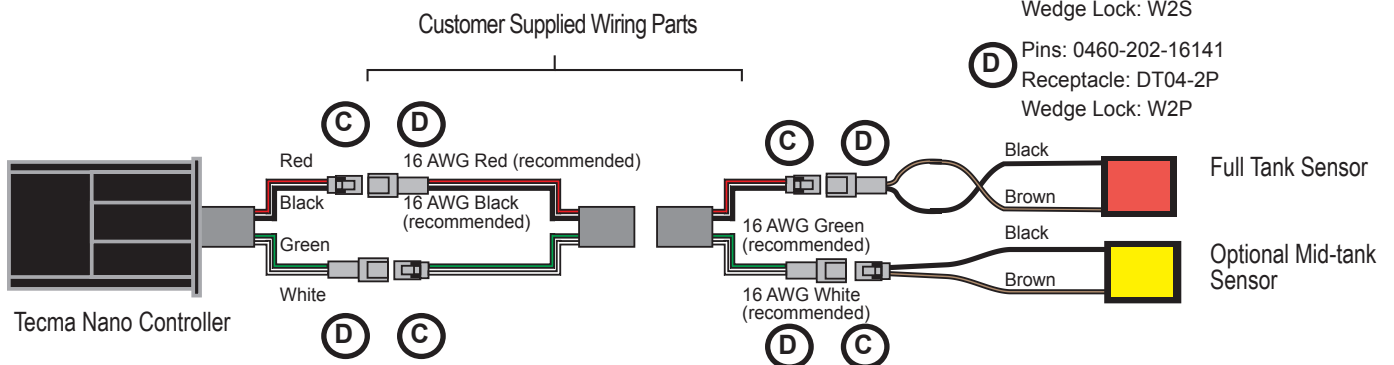
(B) Columbo 27131 (Installed)

T000035A

Plus Tank Sensor Wiring

(C) Socket Contact: 0462-201-16141
Plug: DT06-2S
Wedge Lock: W2S

(D) Pins: 0460-202-16141
Receptacle: DT04-2P
Wedge Lock: W2P

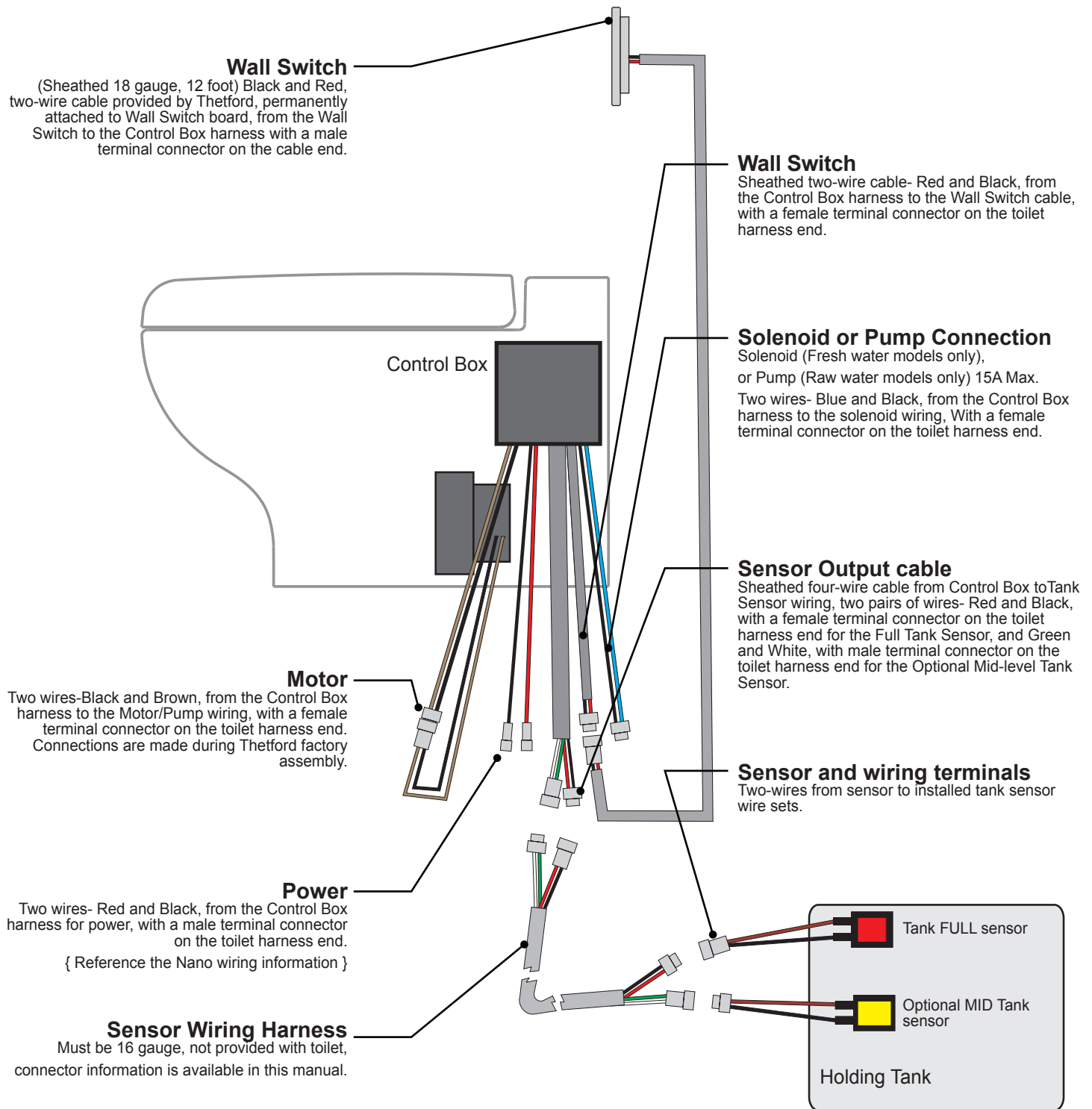


T000036A

CAUTION! Dielectric Grease is a possible eye irritant. If contact occurs, rinse eyes with water for 15 minutes. Keep out of reach of children.

Warning! Water Pumps must be powered by toilet controller as shown above. Do not wire pump directly to a power source so that it is controlled by its pressure-activated switch. If a leak were to occur when wired directly, the pump would run continuously and create the risk of sinking the boat and loss of life.

Wiring Schematic

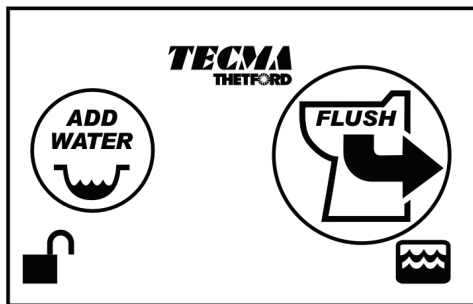


T000037A

Operation

Model Identification

The premium plus has the ADD WATER and FLUSH buttons and the tank sensor indicator located below the FLUSH button.



T000029A

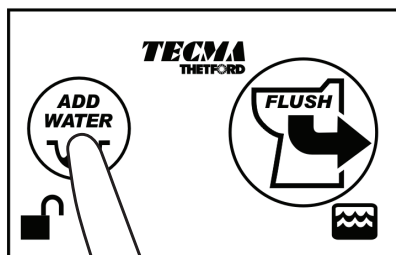
Premium Plus Model

The toilet's wall switch control has two primary functions:

- An ADD WATER button – Adds approximately 0.5L of water each time it is pushed momentarily. Electronics prevent overflow.
- A FLUSH button – Starts an add water and macerate sequence that runs the motor and adds water twice for maximum cleansing and minimum water usage. Sequence ends with a small amount of water added to the bowl to provide an odor trap. Recommended to minimize water use and for liquid waste disposal without adding water.

ADD WATER

recommended before flushing solid waste

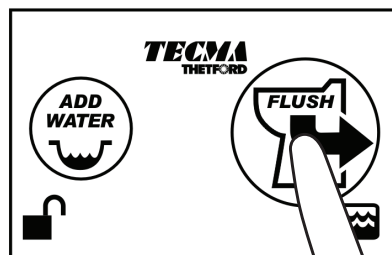


Press and release
(Approx. 1 sec.)

- Adds approx. 0.5 L of water
- Can be repeated but only until max amount is reached

FLUSH

recommended for flushing liquid waste (minimize water usage)



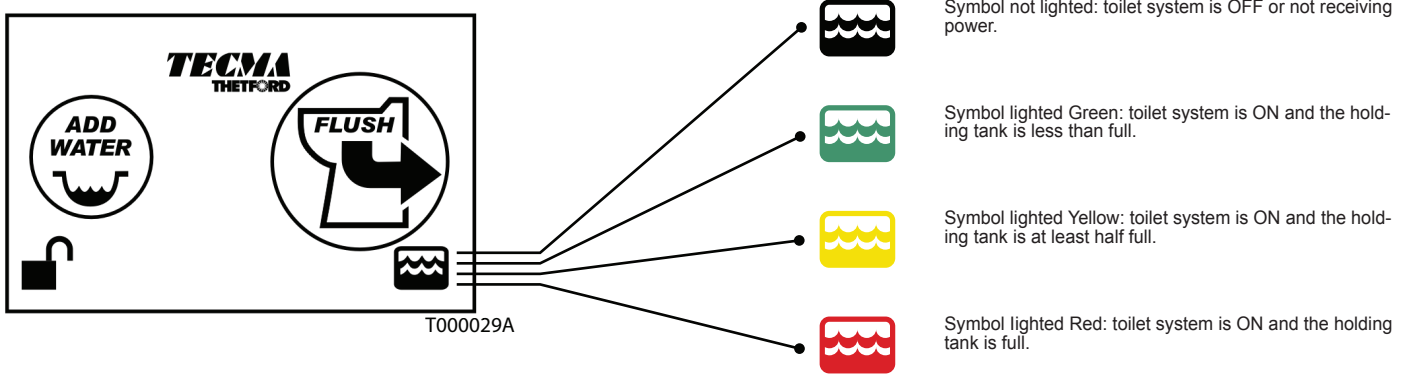
Press and release
(Approx. 1 sec.)

- Starts FLUSH sequence
- Adds approx .25L of water
- Macerates
- Adds .75L of water
- Refills bowl

The amount of water refilled into the bowl can be adjusted per the Water Refill Programming Mode

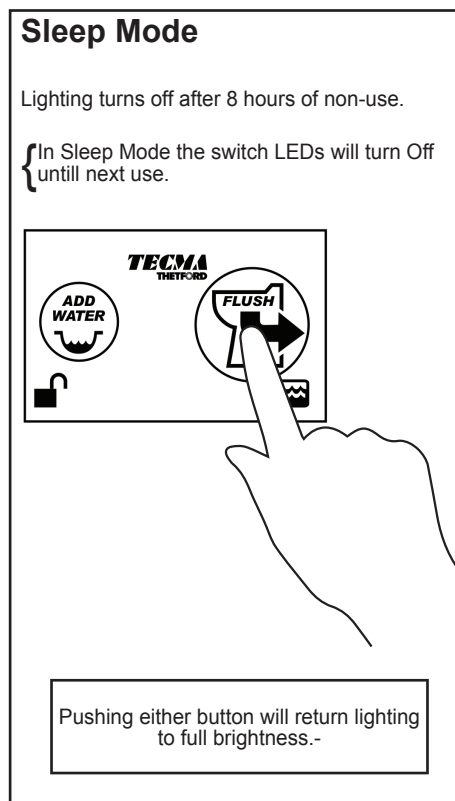
Lighting

- Blue backlighting of the buttons provides identification at night. Buttons shut off to preserve power if not used for an extended interval.
- A red warning light in the lower left corner indicates full-tank lockout protection is disabled.
- The holding tank indicator in lower right corner normally is green. It turns red to show the holding tank is full (or nearly full) and the flush lockout is activated.



Flush Modes

- The toilet has two modes of operation: Marine and Residential. It is shipped in the Marine mode, which leaves the bowl with a minimal amount of water in the trap at the bottom of the bowl.
- The Residential mode leaves the bowl with a greater amount of water, similar to a home toilet. Modes can be changed by a user (see diagram).
- The toilet also has a Sleep mode to save power (see box below).



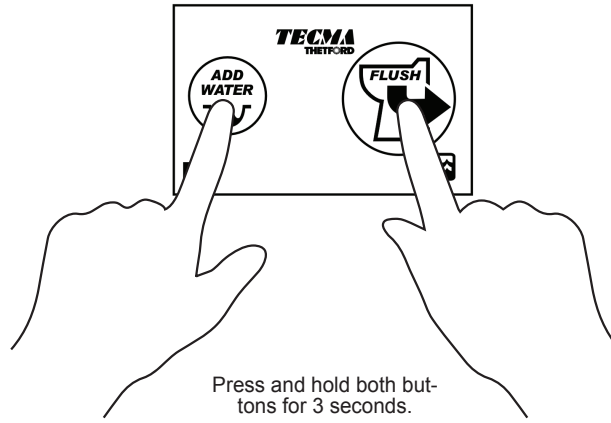
Enter Water Refill Programming Mode

MARINE MODE

Sets empty bowl mode after flush

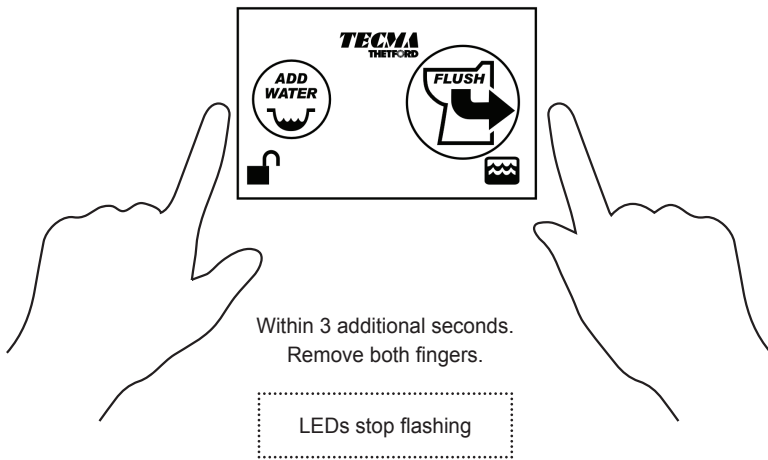
RESIDENTIAL MODE

Sets water level in bowl after flush.



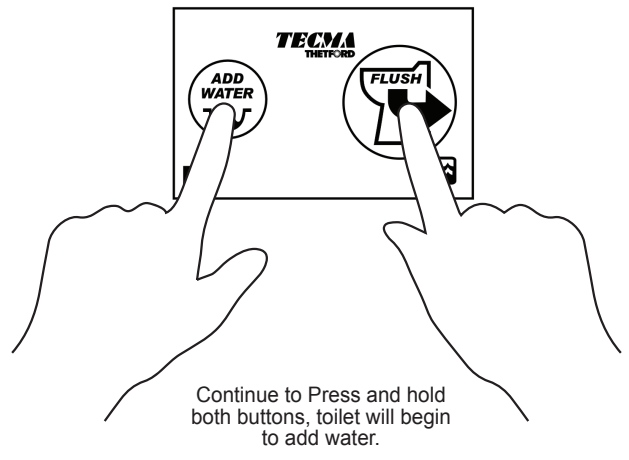
Press and hold both buttons for 3 seconds.

LEDs will flash, programming mode will be entered



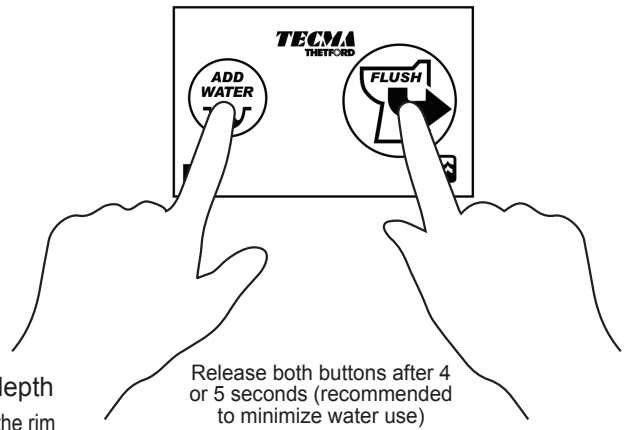
Within 3 additional seconds. Remove both fingers.

LEDs stop flashing



Continue to Press and hold both buttons, toilet will begin to add water.

Toilet will now refill only trap at the bottom of bowl

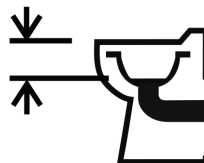


Release both buttons after 4 or 5 seconds (recommended to minimize water use)

LEDs stop flashing

This sets the amount of water that will be used in future flushes.

Recommended water level depth
Approx. -5", 12.7 cm from the top of the rim



■ To switch modes of operation, go to the top of this diagram to enter water refill programming mode.

Correct Water Level Usage

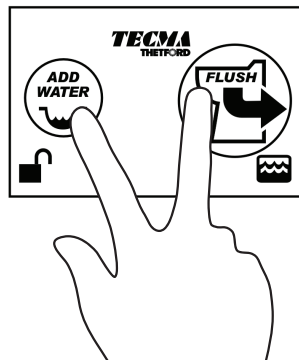
- Water usage is not adjustable in the Marine Mode.
- The recommended water level in the Residential Mode is 5" below the toilet rim. To set this in the programming mode, release your fingers 4-5 seconds after water begins flowing into the toilet. Setting the water deeper than this level creates excessive water use and fills the holding tank too quickly.

CAUTION: Raw Water systems are designed to perform optimally with pumps rated at approximately 3.0 Gallons per Minute (similar to the pump supplied). Lower rated pumps will provide a less vigorous flush, while use of higher-rated pumps will cause excessive water consumption.

Bowl Emptying

- To empty bowl without adding water or starting a flush sequence, push and hold both buttons simultaneously until bowl contents are discharged. Pushing either button returns toilet to normal operation.

Emptying the Bowl



Simultaneously press and release
(0.5<, <3.0 sec.)

NOTE: Holding more than 5 seconds will start the water level programming mode.

{ The toilet empties but no water is added

{ Pushing either button will activate its normal function.

CAUTION! Refill the toilet as soon as possible after emptying the bowl. Leaving water out of the plumbing trap can result in objectionable odors.

Flush Lockout

- This toilet is equipped with an electronic holding tank level sensing feature that automatically prevents FLUSH button operation when the holding tank is full and, thus, prevents waste overflow.

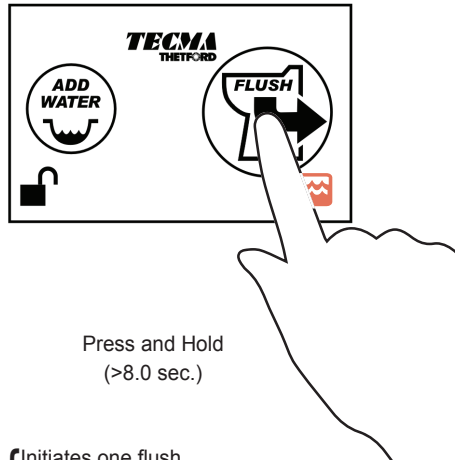
Single Flush Override of Flush Lockout

- If holding tank is full, system will not allow a flush to occur. (If a flush is taking place, it will be completed.) This can be overridden by holding the FLUSH button for about 8 seconds.
- This override function is intended for emergency use only. Because the sensor is not located at the exact top of a tank, the override function can be used about 5 times before overflowing. Size and shape of the holding tank determine the actual number of times it can be used. Contact manufacturer for more detailed information.

WARNING: An excess of flushes after flush lockout is disabled can cause waste to overflow tank through plumbing. Tecma accepts no responsibility or liability for damage to equipment, or injury or death for overflow of waste holding tank when full-tank lockout is overridden. Waste holding tank should be checked after using Nano in override mode.

Single Flush Override of Flush Lockout

{Toilet will not flush automaticalli when tank level indicator is red.



Press and Hold (>8.0 sec.)

{Initiates one flush.

{Flush Lockout reactivates.

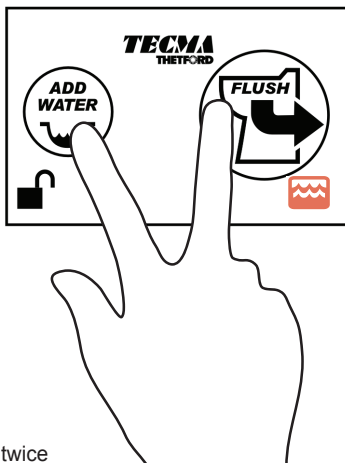


CAUTION! This single flush over-ride function can cause over filling of a waste tank. For Emergency Use Only.

Disabling/Re-enabling Lockout Protection

- Flush Lockout normally occurs when the holding tank becomes almost full. When this occurs, pushing the flush button causes tank symbol to flash, but does not cause a flush.

Enabling Lockout

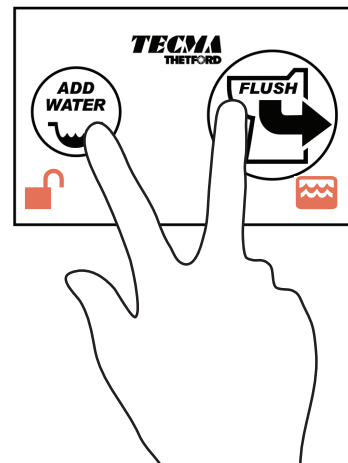


Press both buttons twice (0.5<, <1.0 sec. 2 times)

{Lockout ENABLED.

Unlock symbol light turns OFF

Disabling Lockout



Press both buttons twice (0.5<, <1.0 sec. 2 times)

{Lockout DISABLED.

Unlock symbol light turns ON



CAUTION! Disabling the Toilet Lockout Function can cause overflowing of the waste tank. Emergency Use Only.



Note: This red symbol will remain on as long as lockout is disabled, even if the holding tank is emptied.

Maintenance

Cleaning

- Use Thetford's Aqua-Clean, a non-abrasive, all-purpose cleaner, on the bowl and macerator pump. It is specially formulated and thoroughly tested to be safe for all components of your toilet system. It safely removes iron stains and hard water deposits and can be safely used on many other surfaces, including countertops, sinks, showers and tubs. Just squeeze Aqua-Clean onto surface. Allow to sit a few minutes and clean with a sponge. For severely soiled toilets, allow Aqua-Clean to soak overnight.
- Never use household cleaners, which can contain bleach, in the toilet system. Household toilet bowl cleaners contain harsh acids. Bleach, petroleum-based products, strong acids and abrasives can cause irreversible damage to the toilet system and components.

Winterizing

- Use only propylene glycol based, non-toxic antifreeze when storing toilet during freezing conditions.
- Never use automotive antifreeze or windshield washer solvent to winterize.
- Make sure that both the entire supply and discharge systems are thoroughly winterized to ensure complete protection for your system.

Storage

- When storing the system for more than two weeks, thoroughly clean toilet and hoses by flushing with Thetford's Aqua-Kem, EcoSmart or Aqua-Clean.

Seasonal Start-Up

- Test toilet before using by flush the toilet to check operation. Verify that there are no leaks.

Tissue

- To facilitate flushing, it is recommended that you only use toilet tissues specifically designed to disintegrate rapidly (unlike household tissues), such as Thetford's Aqua-Soft® (2-ply) and RV/Marine Toilet Tissue (1 ply).

Troubleshooting

PROBLEM	CAUSE	ACTION/SOLUTION
Toilet does not flush or flush performance is poor	Waste tank is full	Empty waste tank before continuing to use toilet.
	Clog at pump inlet	Clear clog. DO NOT flush foreign objects.
	Solid object in macerator	DISABLE power. Attempt to remove object. If unsuccessful, contact Tecma Service (+39 0744 709071). DO NOT flush foreign objects.
	Low voltage	Check that toilet supply voltage is 12V+/-2V (24V+/-2V) AND that there is no more than a 10% decrease in voltage when macerator is running. If voltage decreases more than this, there may be a wiring problem in the boat.
Water does not enter bowl during flush or water add cycle	Water supply line kinked or not connected	Check that supply line is properly connected to fresh water supply. Check for kinks in the supply line.
	No power to water pump	Check that fuse/circuit breaker has not tripped. Ensure all electrical connectors to water pump are fully mated.
	Water supply has been turned off	Open water supply valves or reconnect power to supply pump.
	Solenoid not plugged into relay module (where applicable)	Ensure wiring harness to solenoid is fully connected.
Water continues dripping briefly into bowl after flush cycle is complete	Toilet is installed below water line with vented loop in water supply line	Normal operation – if only a small amount of water drips from nozzle.
Bowl drains dry after flush	Water is siphoning out of bowl due to discharge hose pulled down	Discharge hose (E) from macerator pump is pulled down. Straighten hose so that top of discharge hose is in line with toilet nozzle.

Warranty

- All TECMA finished products have a warranty of 2 years from the date of registration of the boat
- All TECMA replacement parts have a warranty of 2 years from date of purchase
- This warranty does not apply to products which have been subjected to misuse, negligence, accident, fire, improper repair, improper installation, or any other unreasonable use deviating from the manufacturer recommendations.

Warranty parts request

- Claims under warranty must be filed only through the authorized TECMA service centers .
- 1) Copy of the certificate of registration of the boat / purchase invoice
- 2) Brief description of the fault / problem
- The complete list of TECMA authorized service centers can be downloaded from our website www.thetfordmarine.com or can be obtained from our Customer service at the following contacts:

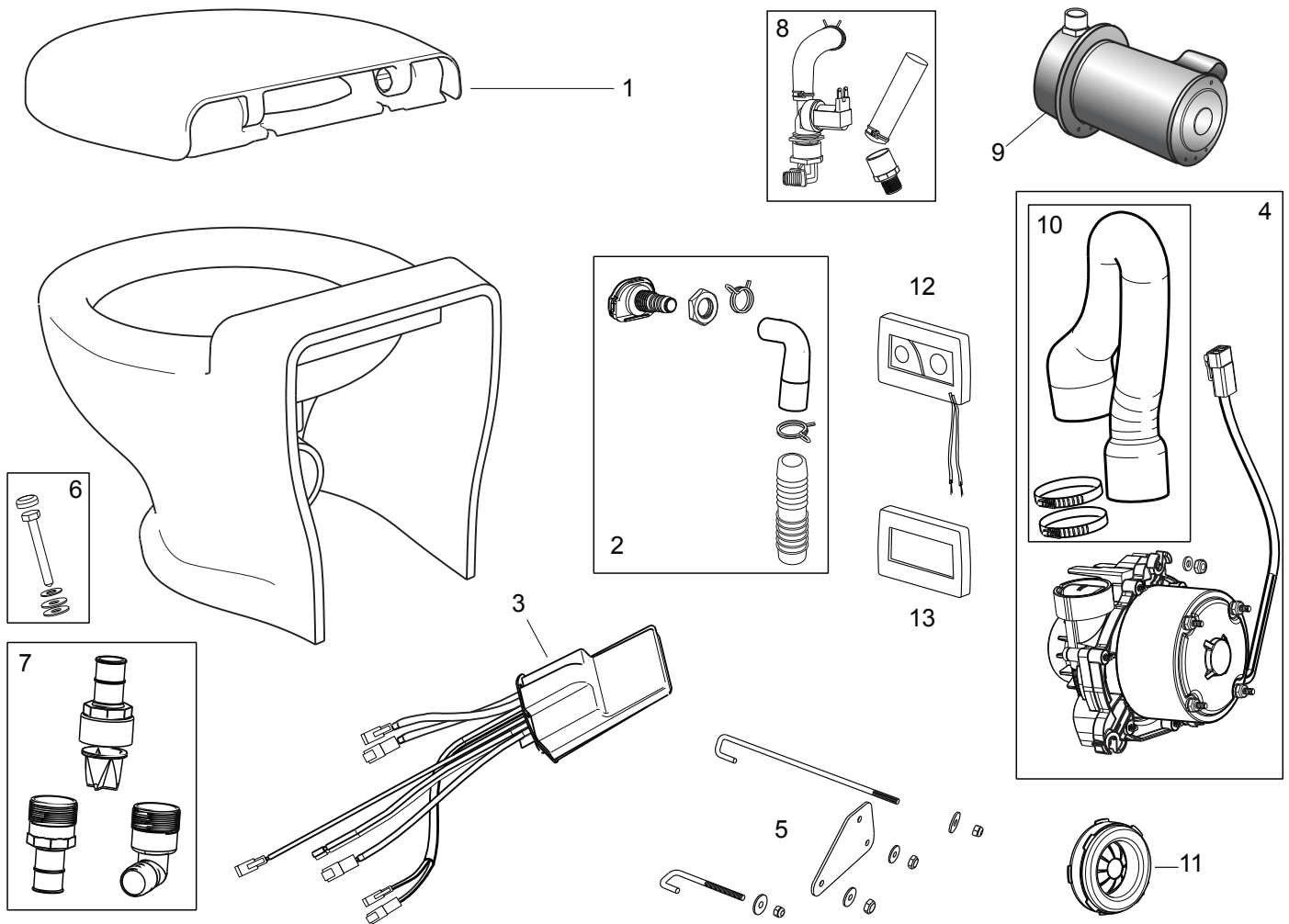
R.O.W.(rest of the world): info@tecma.eu / Tel. +39 0744 71 98 33

U.S.A.: 1-800-543-1219




NOTE: This Troubleshooting Guide is intended to provide a basic service aid in the case of incorrect toilet operation. If the suggested actions above do not resolve the issue, it may be necessary to bring unit in for professional service. Tecma Customer Service: +39 0744 709071.

Service Parts




No./	Description
1	Seat & Cover
2	Inlet Nozzle Kit
3	Controller Premium
4	Motor Pump kit (S)
5	J-Bolt kit
6	Floor Mount Hardware
7	Lower Discharge Check Valve (Double Duck Bill)
8	Invensys Solenoid 12V/ 24V
9	Raw Water Pump 12V/24V
10	Short Discharge Tube Kit
11	Grommet
12	Wall Switch Kit
13	Wall Switch Kit
Not Shown	Full-Tank Sensor Kit
	Mid-Tank Sensor Kit
	Short Discharge Tube Kit
	Raw Water Kit PREMIUM


**Installation de la toilette pour
bateau**


 **Avertissement!** Prenez connaissance des avertissements et des mises en garde figurant dans ce document avant d'installer, d'utiliser ou d'entretenir ce système. Ignorer ces avertissements peut conduire à des pertes matérielles, des blessures ou une électrocution. N'apportez aucune modification à cette unité au risque de causer des dommages matériels, des blessures ou une électrocution.

Tecma décline toute responsabilité relative à des dommages matériels, blessures ou mortalités découlant d'une installation, d'une réparation ou d'une utilisation incorrecte de ce système.

Tecma recommande que les travaux de plomberie et d'électricité soient exécutés par un professionnel muni d'une licence. Un permis local et le respect du code sont exigés.

 **Avertissement!** Danger de choc électrique, d'incendie et d'inondation. Négliger de suivre ces avertissements peut entraîner des pertes matérielles, des blessures ou la mort.

 **Avertissement!:** Ne laissez pas les enfants sans surveillance à utiliser les toilettes. Ne pas mettre les parties du corps dans les toilettes.


 **DETRESSE!** Contact avec la partie mobile

TOUJOURS débrancher aux toilettes avant l'entretien. Il existe un risque de blessures graves en plaçant le mains/doigts dans l'exercice de bol en raison de la macération turbine à grande vitesse suite directement en dessous de la décharge de la curve. NE JAMAIS tenter de déloger une obstruction dans la pompe en plaçant vos mains/doigts en danger alors qu'il est en cours d'exécution.

- N'utilisez que les DISJONCTEURS, FUSIBLES ET CALIBRES DE CÂBLES RECOMMANDÉS PAR l'ABYC.
- Assurez-vous toujours que L'ALIMENTATION ÉLECTRIQUE est COUPÉE et que les ROBINETS sont FERMÉS ou à la position « ARRÊT » avant de commencer les travaux.
- Si la cuvette sanitaire est reliée à un raccord traversant la coque, FERMEZ TOUJOURS TOUS LES ROBINETS lorsque l'EMBARCATION EST INOCCUPÉE – même pour un court laps de temps.
- Pour les unités utilisant de l'eau douce et qui sont (à certains moments) reliées à l'aqueduc municipal par le biais d'un système de liaison terre-navire, ce SYSTÈME DE LIAISON doit être DÉCONNECTÉ SI L'EMBARCATION EST INOCCUPÉE – même pour un court laps de temps.
- Si l'unité est reliée à un raccord traversant la coque, TOUS les tubes flexibles directement ou indirectement raccordés entre la cuvette et TOUT raccord traversant la coque doivent être de qualité marine et être branchés à ces raccords à l'aide de DEUX (2) COLLIERS EN ACIER INOXYDABLE À VIS SANS FIN. Le SERRAGE de ces COLLIERS doit être FRÉQUEMMENT VÉRIFIÉ, afin de prévenir les fuites.
- Si l'unité est reliée à un raccord traversant la coque, DES ROBINETS DE PRISE D'EAU DOIVENT ÊTRE CORRECTEMENT INSTALLÉS sur ces conduites. Tous les robinets (ou valves secondaires installées lors du raccordement de la tuyauterie intermédiaire) DOIVENT ÊTRE DE PLEIN CALIBRE et FACILEMENT ACCESSIBLES aux utilisateurs des toilettes pour être refermés. Utilisez des robinets ou valves à levier, de plein calibre et de qualité marine. Les robinets à tiroir à vis sont déconseillés.
- SI L'EAU NE S'ÉCOULE PAS DANS LA CUVETTE APRÈS AVOIR ACTIONNÉ DEUX OU TROIS FOIS LA CHASSE D'EAU, celle-ci a été mal installée ou est défectueuse. N'utilisez pas la cuvette sanitaire tant que l'installation n'a pas été corrigée ou l'appareil réparé. Veuillez consulter la section Installation ou la section Dépannage de ce manuel.
- N'utilisez QUE des accessoires de montage en ACIER INOXYDABLE. NE L'INSTALLEZ PAS SANS INSÉRER LES DOUILLES DE MONTAGE EN PLASTIQUE DANS LES TROUS. Un montage incorrect de la cuvette pourra entraîner du jeu dans sa fixation ou l'endommager.
- La cuvette n'est conçue que pour les déchets humains et le papier hygiénique. N'y jetez jamais des CORPS ÉTRANGERS (essuie-tout en papier, lingettes humides, condoms, produits d'hygiène féminine, soie dentaire, déchets ménagers, etc.).

Tuyaux d'évacuation

Cette cuvette est conçue pour évacuer les eaux usées dans un tuyau / tube sanitaire de qualité marine de 38 mm (1-1/2 po) de diamètre intérieur.

 **REMARQUE** : N'utilisez que des tuyaux renforcés de qualité marine. Vous pouvez également utiliser du tuyau de PVC rigide pour la conduite d'évacuation. Si vous utilisez du tube flexible, évitez les courbes serrées pouvant couder le tube et restreindre son débit, et fixez-le pour éviter l'abrasion. Vérifiez toujours que l'installation finale est exempte de fuites.

Liste des pièces

Commencez par vérifier que toutes les pièces et tous les accessoires ont été inclus dans l'emballage de la cuvette Nano :

- 1 – Toilette Tecma Nano (haute/basse, blanche/os, 12V/24V)
- 1 – Interrupteur et contrôleur mural
- 1 – Plaque d'interrupteur mural noire
- 1 – Plaque d'interrupteur mural os
- 2 – Tire-fonds en acier inoxydable 1/4 10 x 2,5 po
- 2 – Rondelles en acier inoxydable 1/4 po
- 2 – Douilles de montage en plastique
- 2 – Capuchons de vis
- 2 – Colliers à tuyau en acier inoxydable – 1 1/4 po -2 po
- 1 – Collier à tuyau (arrivée d'eau)
- 1 – Capteur de pleine capacité
- 1 – Clapet antirefoulement d'évacuation inférieure (avec raccord droit et coude)
- 1 – Documents et produits chimiques
- 1 – Manuel d'installation et d'utilisation
- 1 – Gabarit d'installation pour toilette
- 1 – Gabarit d'interrupteur mural
- 1 – Étiquette de démarrage rapide

Fournitures et matériel requis

Articles nécessaires pour l'installation de la toilette :

Ensemble d'arrivée d'eau (un ensemble requis)

- Ensemble de pompe d'eau non traitée 12 V ou 24 V
- Électrovanne 12 V ou 24 V
- Ensemble de raccord pour eau non traitée

Articles de plomberie

- Filtre sur conduite
- Boucle de ventilation d'au moins 19 mm (3/4 po) de diamètre
- Boucle de ventilation d'au moins 38 mm (1-1/2 po) de diamètre – si nécessaire
- Tuyau d'arrivée d'eau pour bateau de 19 mm (3/4 po) de diamètre
- Tuyau d'évacuation pour bateau de 38 mm (1-1/2 po) de diamètre
- Raccord droit de 38 mm (1-1/2 po) (si nécessaire)
- Raccord coudé de 90° de 38 mm (1-1/2 po) (si nécessaire)

Composants électriques

- Câbles du système d'alimentation électrique
- Câbles pour capteur de pleine capacité
- Câbles pour capteur de mi-niveau offert en option
- Câbles pour relier le contrôleur électronique à la pompe à eau (pour les installations à eau non traitée)
- Connecteurs pour faisceaux de câbles (selon le modèle)

Fournitures

- Tube de silicone (blanc ou transparent)

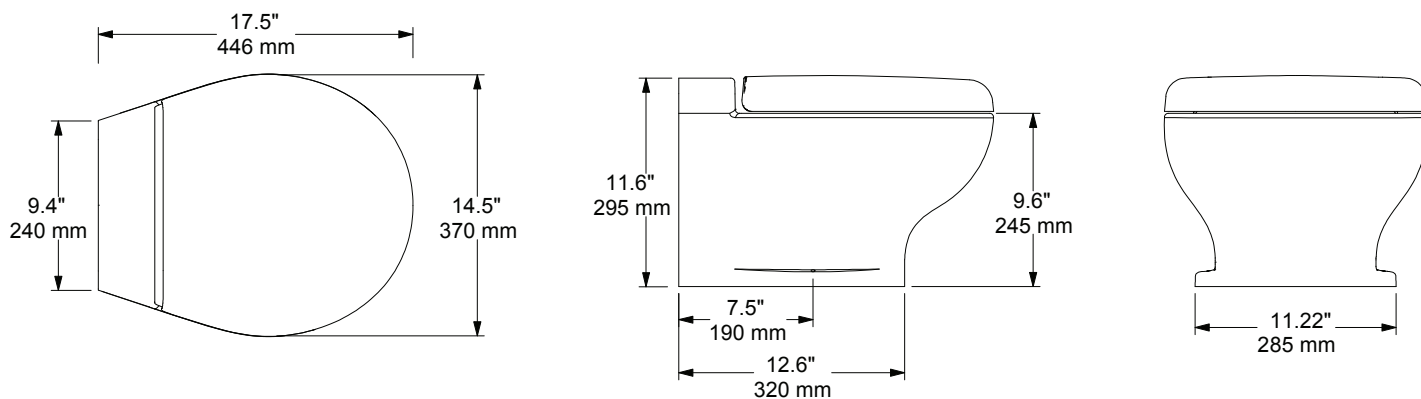
Les raccords pour faisceaux de câbles nécessaires

Faisceau de câbles pour capteur (capteur de pleine capacité du réservoir uniquement)

Fabricant Raccord	Article/Description	Quantité
C Deutsch	Contact femelle, 0462-201-16141	2
	Fiche, DT06-2S	1
	Verrouillage du coin, W2S	1
D Deutsch	Broches, 0460-202-16141	2
	Prise, DT04-2P	1
	Verrouillage du coin, W2P	1
Faisceau de câbles pour capteur (capteur de pleine capacité et capteur de mi-niveau)		
C Deutsch	Contact femelle, 0462-201-16141	4
	Fiche, DT06-2S	2
	Verrouillage du coin, W2S	2
D Deutsch	Broches, 0460-202-16141	4
	Prise, DT04-2P	2
	Verrouillage du coin, W2P	2
Fils couplés d'alimentation		
F Deutsch	Broche de contact, 0460-204-08141	1
	Prise, DTHD04-1-8P	1
G Deutsch	Contact femelle, 0462-203-08141	1
	Boîtier de la prise, DTHD06-1-8S	1

Dimensions

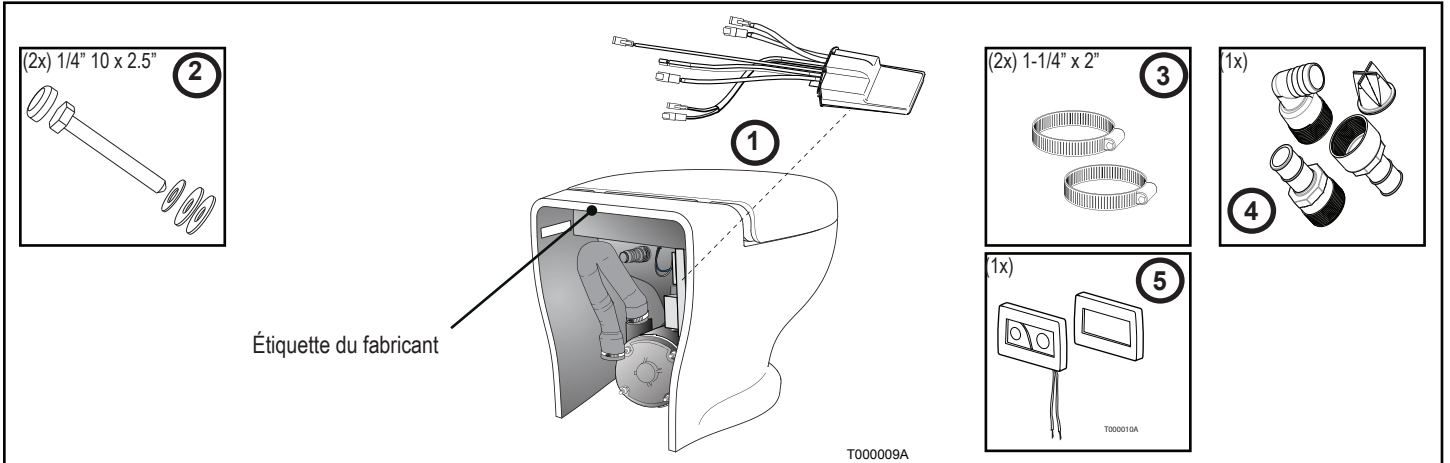
Poids : 21,5 kg



Remarque: Les dimensions de la base de porcelaine peuvent varier légèrement.

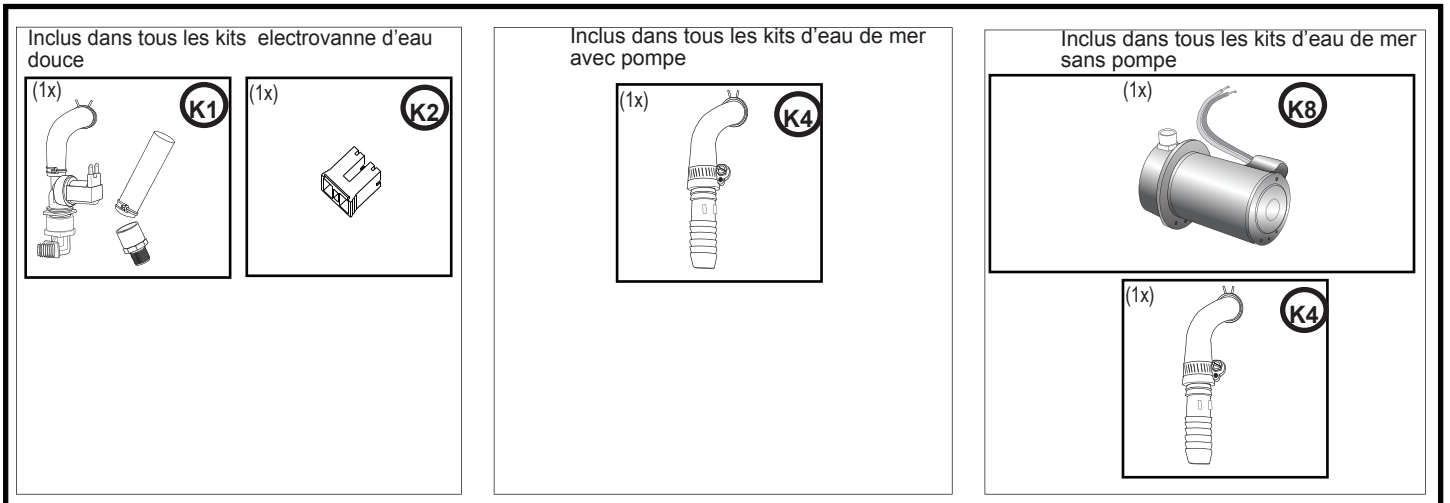


Remarque : Pour installer la toilette Tecma Nano, vous DEVEZ avoir la toilette et l'un des ensembles illustrés ci-dessous.



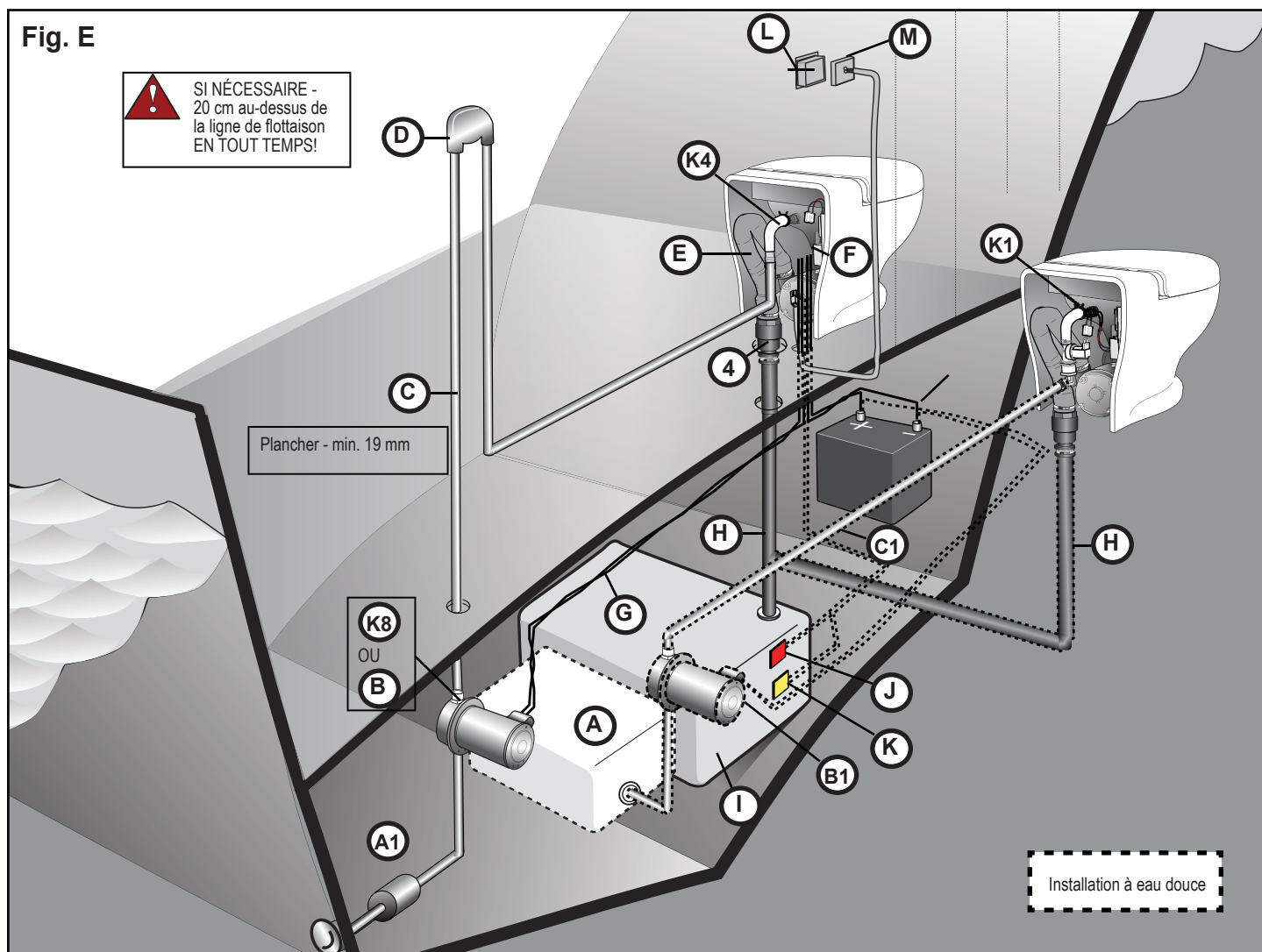
Pièces des ensembles

Les ensembles Thetford contiennent les pièces illustrées ci-dessous.



Aperçu

Fig. E



- | | | |
|--|---|---|
| (K1) Raccord d'eau douce | (B1) Pompe refoulante d'eau douce (installation à eau douce) | (G) Câbles pour pompe à eau |
| (K4) Raccord de pompe d'eau non traitée | (C) Conduite d'arrivée d'eau de 19 mm (3/4 po) (Installation à eau non traitée) | (H) Conduite d'évacuation (sur ou sous le plancher) |
| (K8) Pompe à eau Thetford (installation à eau non traitée) | (C1) Conduite d'arrivée d'eau de 13 mm (1/2 po) (Installation à eau douce) | (I) Réservoir d'eaux usées |
| (#4) Clapet antirefoulement d'évacuation inférieure (verticale) | (D) Boucle de ventilation | (J) Capteur de pleine capacité |
| (A1) Filtre ou crépine (installation à eau non traitée) | (E) Tuyau d'évacuation de la toilette | (K) Capteur de mi-niveau |
| (A) Réservoir d'eau (installation à eau douce) | (F) Module de relais | (L) Interrupteur mural |
| (B) Pompe à eau d'une autre marque que Thetford (installation à eau non traitée) | | (M) Plaque |

Avant d'entreprendre l'installation, considérez les points suivants:

Emplacement de montage

- Idéalement, la toilette Nano doit être installée à un endroit situé au-dessus du réservoir d'eaux usées. Une élévation (maximale) de 183 cm (6 pi) entre la toilette et le réservoir d'eaux usées n'aura pas d'effet sur son fonctionnement.
- À l'aide de la toilette et du gabarit fourni, vérifiez que le site d'installation a les caractéristiques suivantes :
 - il y a suffisamment d'espace entre la toilette et le mur pour que les tuyaux d'arrivée d'eau et d'évacuation ne soient pas tordus
 - un accès suffisant pour l'entretien
- Le plancher sous la toilette est de niveau et assez solide pour supporter la toilette et le poids de tout utilisateur potentiel.
- La structure du plancher est suffisamment forte pour ancrer solidement la toilette avec les vis fournies; 19 mm (3/4 po) minimum.
- Le revêtement du sol résiste à l'eau afin de protéger l'intégrité de la structure et des fixations.

Considérations relatives à l'eau non traitée

- La pompe à eau non traitée doit être solidement fixée dans un endroit sec et bien aéré. Elle ne doit être à aucun moment à plus de 183 cm (6 pi) au-dessus de la ligne de flottaison inclinée.



DANGER: La pompe à eau non traitée doit être alimentée par le module de relais de la toilette. L'utilisation d'une pompe consommant plus de 15 ampères exige l'installation d'un contacteur à relais. Ne branchez pas la pompe directement à la source c.c. pour la commander avec son interrupteur hydraulique. Si une fuite devait survenir, la pompe fonctionnerait continuellement, au risque de couler l'embarcation et d'entraîner des décès.

- Pour protéger le système sanitaire, un filtre sur conduite doit être posé. L'absence d'un tel filtre peut annuler la garantie du produit.
- Une boucle de ventilation du diamètre approprié DOIT être installée si – EN TOUTE CIRCONSTANCE ou dans TOUTE SITUATION (y compris la gîte ou la charge) :
 - La toilette est reliée à un raccord traversant la coque et que le rebord de la toilette POURRAIT se trouver en dessous de la ligne de flottaison.



DANGER: Négliger de poser une boucle de ventilation dans une installation à eau non traitée risque de siphonner l'eau de l'extérieur vers la toilette et d'entraîner des pertes de vie et pertes matérielles!

Outils requis

- Scie emporte-pièce de 32 mm (1-1/4 po)
- Scie emporte-pièce de 89 mm (3-1/2 po)
- Scie sauteuse
- Clé à cliquets et douille 7/16 po ou clé 7/16 po
- Perceuse électrique
- Mèche 1/8 po

Installation de la plaque

Lors de la planification de l'installation, prenez en compte :

- l'épaisseur du mur où sera installée la plaque
- La distance entre la toilette et la plaque;
la longueur du faisceau de câbles est de 3,7 m (12 pi)



DANGER RISQUE D'INCENDIE: N'utilisez que les disjoncteurs et fusibles recommandés pour éviter tout risque d'incendies.

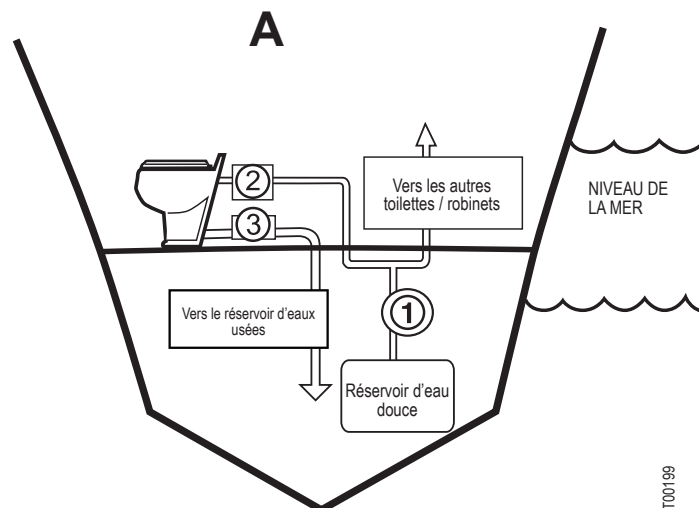
Options d'installation

Choisissez la méthode qui convient le mieux à vos besoins pour l'installation:

■ INSTALLATION A:

EAU DOUCE - Une ou plusieurs toilettes

1. Pompe refoulante automatique d'eau douce
2. Électrovanne pour bateau commandé par la toilette
3. Clapet antirefoulement pour l'évacuation inférieure

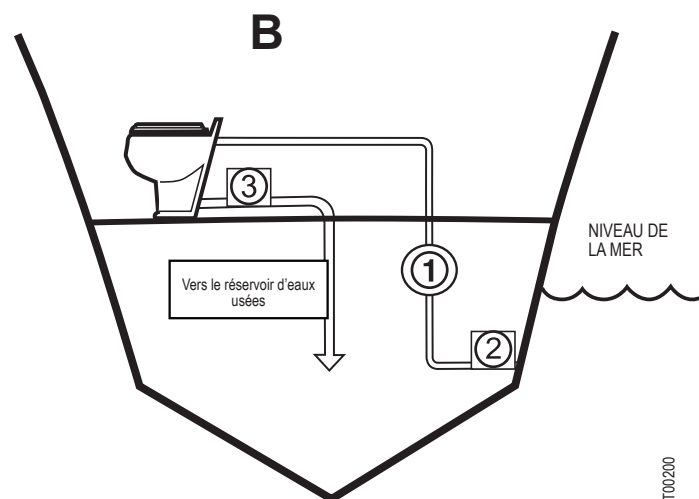


ART00199

■ INSTALLATION B:

POMPE À EAU NON TRAITÉE - Toilette AU-DESSUS DU NIVEAU DE LA MER

1. Pompe à eau non traitée
2. Filtre ou crépine
3. Clapet antirefoulement pour l'évacuation inférieure

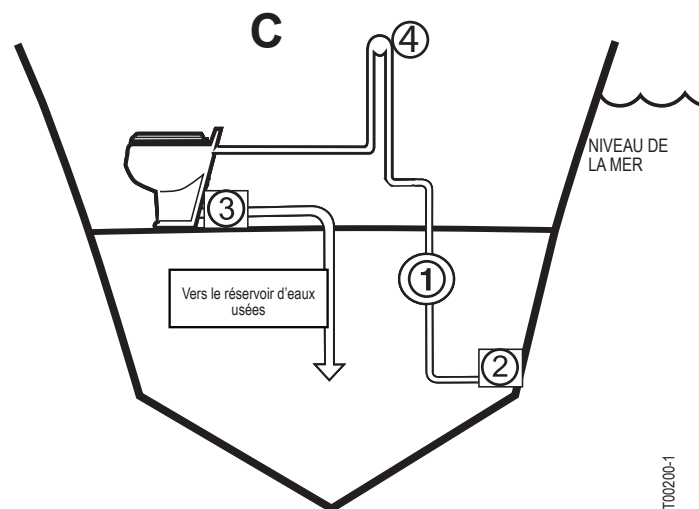


ART00200

■ INSTALLATION C:

POMPE À EAU NON TRAITÉE - Toilette EN DESSOUS DU NIVEAU DE LA MER

1. Pompe à eau non traitée
2. Filtre ou crépine
3. Clapet antirefoulement pour l'évacuation inférieure
4. Boucle de ventilation d'au moins 19 mm (3/4 po) de diamètre

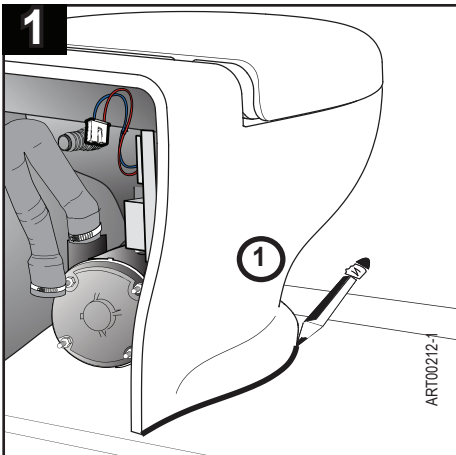


ART00200-1

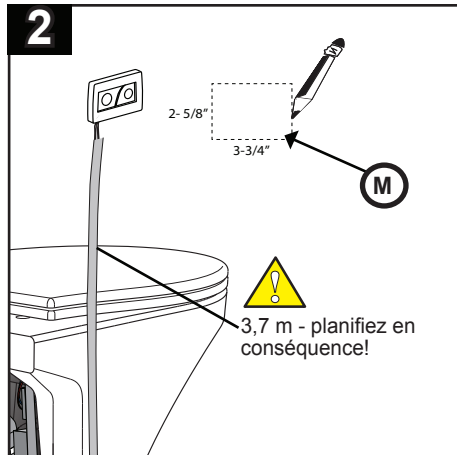
Installation



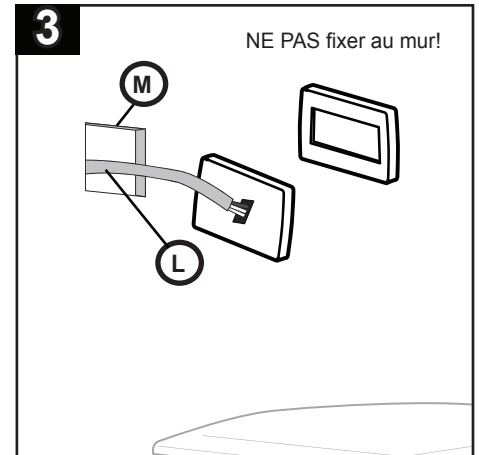
Remarque: Reportez-vous aux figures C, D et E pour toutes les références de pièces



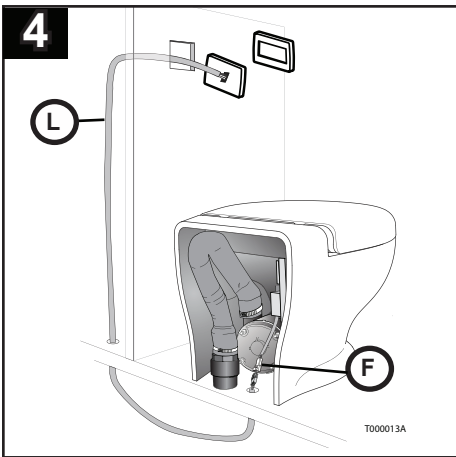
Placez ① dans sa position permanente; tracez son contour.



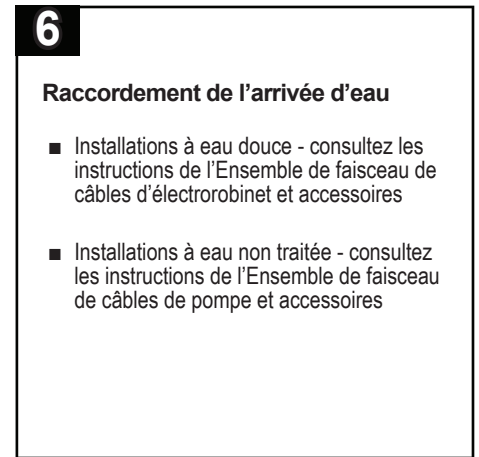
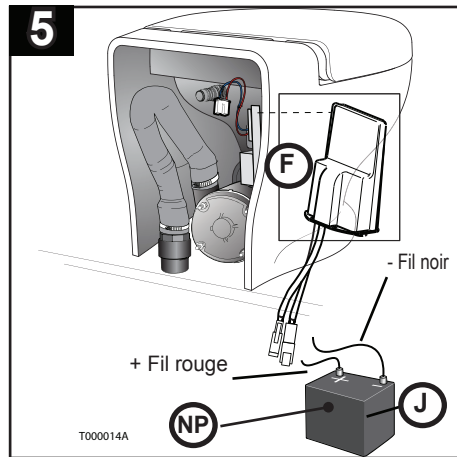
Marquez / découpez une ouverture de 6,7 cm x 9,5 cm et percez les trous des vis.



Glissez (L) au travers de (M)

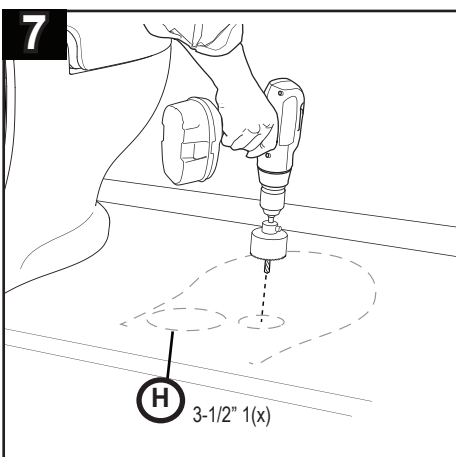


⚠ Enfilez (L) dans le mur et connectez-le à (F)



Raccordement de l'arrivée d'eau

- Installations à eau douce - consultez les instructions de l'Ensemble de faisceau de câbles d'électrorobinet et accessoires
- Installations à eau non traitée - consultez les instructions de l'Ensemble de faisceau de câbles de pompe et accessoires



Localisez la position de H; découpez l'ouverture.

Matériel non fourni (NP)

- Filtre sur conduite (le cas échéant)
- Conduite d'arrivée d'eau de 19 mm (3/4 po) de diamètre (Installation à eau non traitée)
- Boucle de ventilation d'au moins 19 mm (3/4 po) de diamètre – si nécessaire (Installation à eau non traitée)
- Conduite d'arrivée d'eau de 13 mm (1/2 po) de diamètre (Installation à eau douce)
- Boucle de ventilation d'au moins 38 mm (1-1/2 po) de diamètre – si nécessaire
- Tuyau d'évacuation pour bateau de 38 mm (1-1/2 po) de diamètre
- Raccord droit ou coude de 90° de 38 mm (1-1/2 po) (si nécessaire)
- Tube de silicone (blanc ou transparent)
- Connecteurs électriques variés

8

Installation verticale Installation horizontale

1. Choisissez la méthode d'installation.
2. Enflez (H), assemblez les pièces tel qu'illustré.
3. Serrez les colliers (3) de 63,5 mm (2-1/2 po) pour fixer le tout en place.

9

DANGER: Négliger de poser une boucle de ventilation dans une installation à eau non traitée risque de siphonner l'eau de l'extérieur vers la toilette et d'entraîner des pertes de vie et pertes matérielles! Reportez-vous à la section Planification de l'installation – « Considérations relatives à l'eau non traitée » pour déterminer si une boucle de ventilation est nécessaire!

10

Essayez la toilette

AVANT de fixer la toilette en permanence:

- Actionnez la chasse d'eau pour vérifier son fonctionnement.
- Assurez-vous qu'il n'y a aucune fuite; corrigez s'il y a lieu.
- Insérez définitivement (K4) et (K5) dans le mur.

11

1. Calfeutrez le long de l'intérieur de la ligne tracée.
2. Placez (1); insérez (2) dans le plancher; fixez.
3. Calfeutrez autour de la base de (1).

Attention! Appliquez un calfeutrant à base de silicone ou de latex. N'utilisez pas de calfeutnants à base de polysulfide, car ils attaquent le plastique

Système électrique de Tecma Nano

Wire Gauge Size Chart				
Longueur depuis la source*	De 0 à 20 pieds	De 20 à 32 pieds	De 33 à 50 pieds	Disjoncteur
12 Volts	Calibre 8	Calibre 8	Calibre 6	30 A
	De 0 à 20 pieds	De 20 à 32 pieds	De 33 à 50 pieds	
24 Volts	Calibre 10	Calibre 10	Calibre 8	20 A
Câblage vers les capteurs du réservoir: diamètre de 18				
* La distance mesurée suppose deux fils, l'alimentation et la terre.				

Caractéristiques électriques exigées pour le bateau ou le véhicule

Exigences d'installation :

- Tous les circuits doivent respecter les normes ISO et celles d'ABYC.
- Les diamètres des fils doivent respecter le tableau de diamètre et de dimension des fils.
- Chaque toilette doit posséder son propre disjoncteur ou son propre fusible.
- Utilisez toujours des connecteurs à sertir avec dispositif de scellage pour éviter la corrosion.

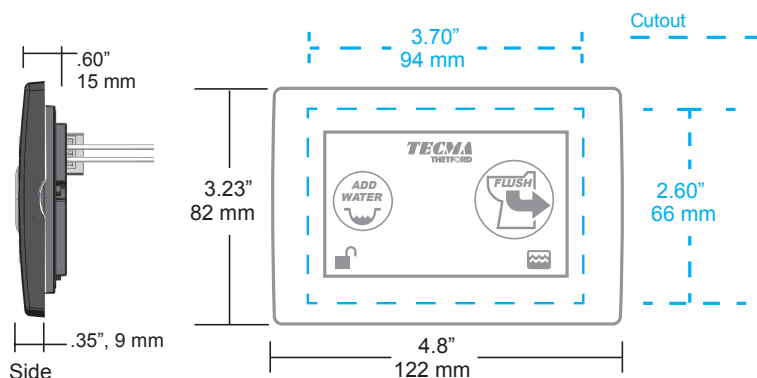


AVERTISSEMENT! DANGER D'INCENDIE

Utilisez toujours les disjoncteurs ou les fusibles recommandés. Le fait de ne pas se conformer aux recommandations peut provoquer un incendie.

Commutateur mural et câblage

Choisissez un emplacement pratique à atteindre depuis la toilette pour le commutateur mural. Découpez un trou de 2 5/8 po x 3 3/4 po et percez les trous pour les vis de fixation.



T000031B

Montage des capteurs du réservoir

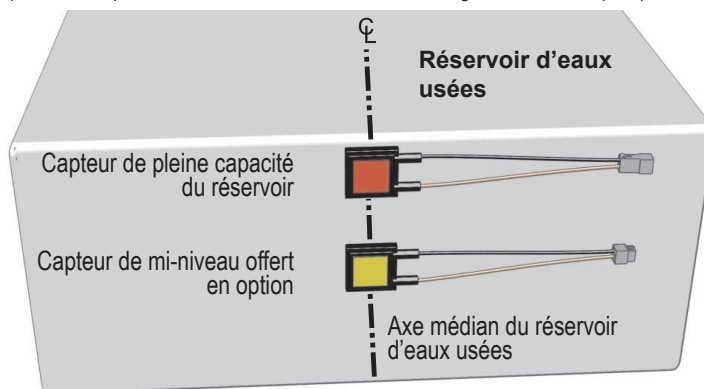
Capteur de pleine capacité

Capteur de mi-niveau – en option

- Nettoyez la surface latérale supérieure du réservoir – à peu près sur l'axe gauche-droite – avec de l'alcool isopropylique (non fourni) là où le capteur sera installé. Lorsque la surface est entièrement propre et sèche, appuyez fermement sur le capteur pour le mettre en place. (Remarque : les fils peuvent se placer dans n'importe quelle direction – l'orientation du capteur n'a pas d'importance pour son fonctionnement.)
- Suivez la même procédure pour le capteur de mi-niveau offert en option, sauf que ce dernier doit être installé sur l'axe gauche-droite à peu près à mi-hauteur du côté latéral du réservoir.

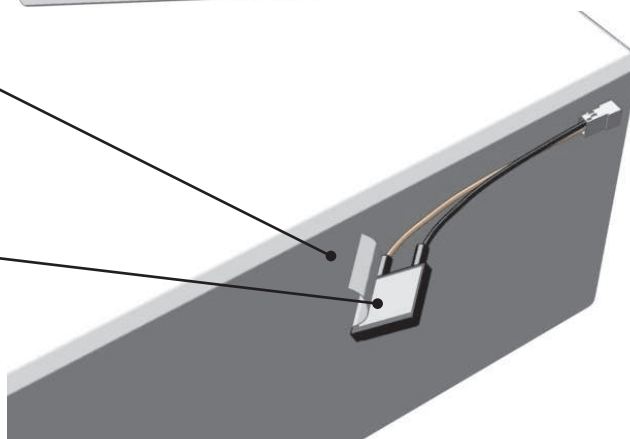
Le capteur de pleine capacité du réservoir est installé au niveau le plus haut de la capacité du réservoir, ou alors là où l'installateur veut qu'il soit.

Les capteurs du réservoir doivent être installés près de l'axe médian du réservoir.



Les endroits où les capteurs adhèrent au réservoir doivent être entièrement nettoyés avec de l'alcool ou son équivalent et séchés avant l'installation des capteurs.

Le capteur possède une pellicule détachable sur la plaquette auto-adhésive.



Renseignements concernant le câblage de Tecma Nano

Power wiring

Pièces de câblage fournies par le client

Contrôleur Tecma Nano

10 AWG

Noir

Rouge

Noir (Recommandé)

Rouge (Recommandé)

(F) (G)

Reportez-vous au tableau de renseignements concernant le câblage pour le calibre adéquat des fils et des disjoncteurs

(F) Broche de contact: 0460-204-08141
Fiche: DTHD04-1-8P

(G) Contact femelle: 0462-203-08141
Boîtier de la prise: DTHD06-1-8S

T000034A

Électrovanne Connexion non imperméable à l'eau

Contrôleur Tecma Nano

14 AWG Bleu

Noir

Électrovanne

(Q) 27139 (AMP)

Pompe à eau Connexion non imperméable à l'eau

Contrôleur Tecma Nano

Bleu

Noir

Pièces de câblage fournies par le client

14 AWG Bleu (Recommandé)

14 AWG Noir (Recommandé)

Pompe à eau

(A) (B)

{Enduisez les cosses de graisse diélectrique avant de les monter dans les boîtiers. La graisse est comprise dans la trousse de raccord de câblage.

(A) Pièces incluses dans la trousse de raccord de câblage

(B) Columbo 27131 (Installé)

T000035A

Plus Tank Sensor Wiring

Contrôleur Tecma Nano

Rouge

Noir

Vert

Blanc

Pièces de câblage fournies par le client

16 AWG Rouge (Recommandé)

16 AWG Noir (Recommandé)

16 AWG Vert (Recommandé)

16 AWG Blanc (Recommandé)

Capteur de pleine capacité du réservoir

Capteur de mi-niveau du réservoir

(C) (D)

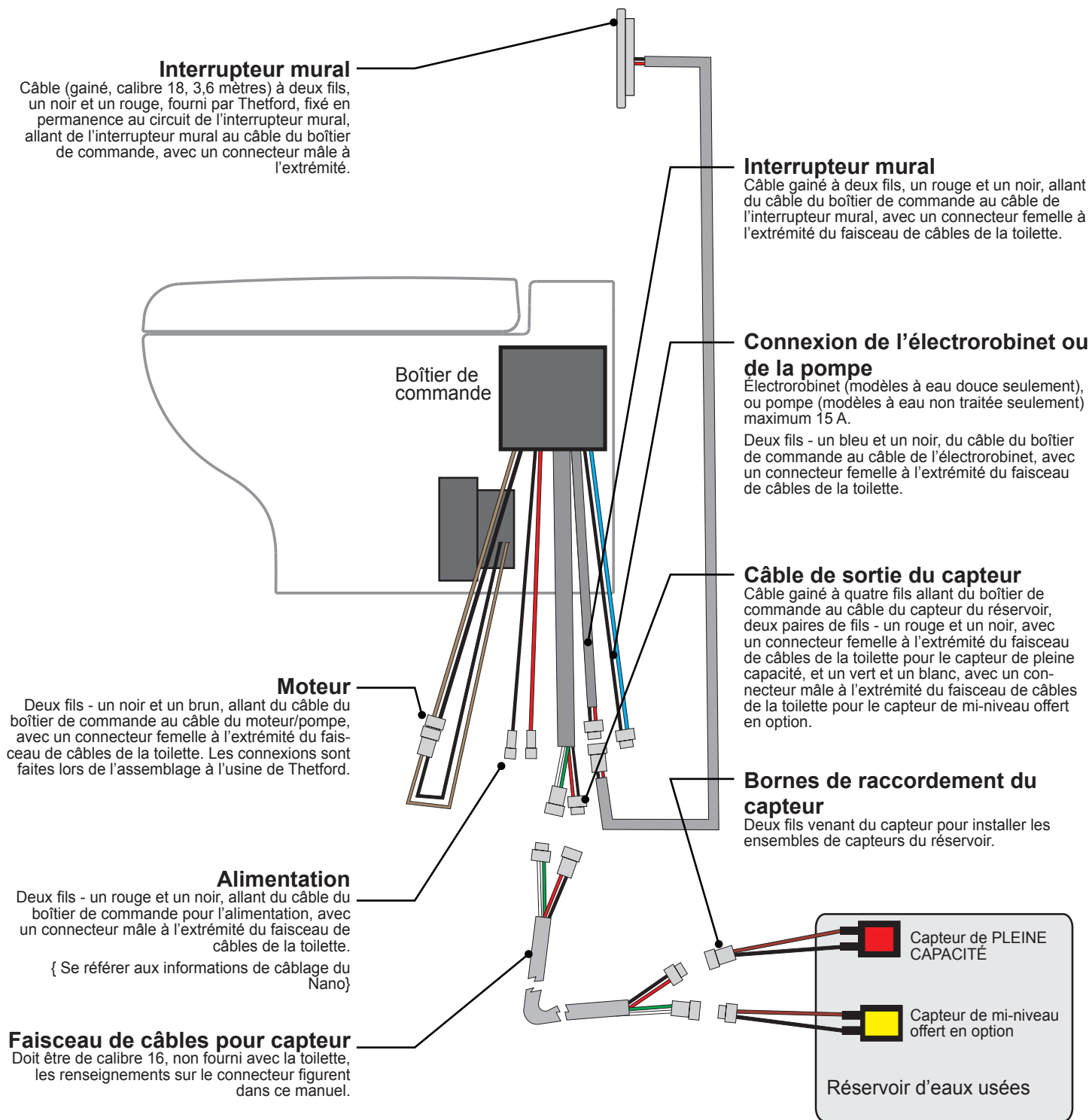
(C) Contact femelle: 0462-201-16141
Prise: DT06-2S
Verrouillage à clavette: W2S

(D) Broches: 0460-202-16141
Prolongateur: DT04-2P
Verrouillage à clavette: W2P

T000036A

MISE EN GARDE! La graisse diélectrique peut être irritante pour les yeux. En cas de contact, rincez-vous les yeux avec de l'eau pendant 15 minutes. Gardez hors de la portée des enfants.

AVERTISSEMENT! Les pompes à eau doivent être alimentées par le contrôleur de la toilette tel qu'illustré ci-dessus. Ne branchez pas la pompe directement à une source d'alimentation, afin qu'elle soit commandée par son commutateur à pression. Si une fuite apparaissait alors que la pompe est branchée directement, cette dernière ne cesserait de fonctionner, ce qui pourrait engendrer le naufrage du bateau et la perte de vies.

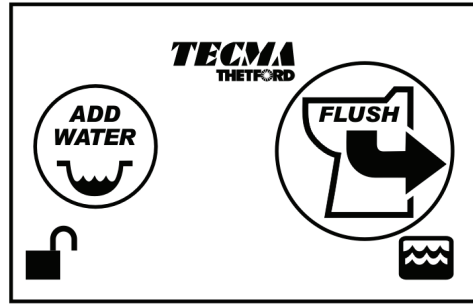


T000037A

Fonctionnement

Identification du modèle

Le modèle Premium Plus a tous deux les boutons ADD WATER (Ajouter de l'eau) et FLUSH (Chasse d'eau) et des voyants lumineux pour les capteurs de niveau du réservoir au bas de l'interrupteur.



T000029A

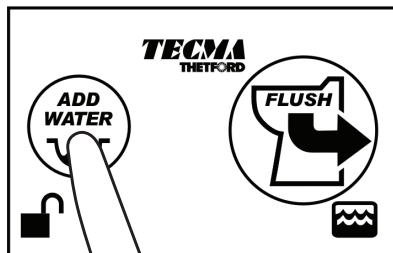
Modèle Premium Plus

La commande de commutation murale de la toilette possède deux fonctions primaires :

- Un bouton AJOUT D'EAU (ADD WATER) – ajoute environ 0,5 l d'eau chaque fois qu'on y appuie pendant un petit moment. Les composantes électroniques empêchent le trop-plein.
- Un bouton de VIDANGE (FLUSH) : démarre une séquence d'ajout de l'eau et de macération qui active le moteur et ajoute deux fois de l'eau pour permettre un nettoyage maximal et une utilisation d'eau minimale. La séquence se termine avec une petite quantité d'eau ajoutée à la cuvette pour servir de piège à odeurs. Recommandé pour minimiser l'utilisation de l'eau et pour l'évacuation de déchets liquides sans ajout d'eau.

AJOUT D'EAU

recommandé avant évacuation de déchets solides

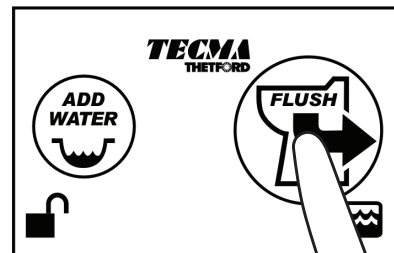


Appuyez et
Relâchez
(Pendant envi-
ron 1 seconde)

{ Ajoute environ 0,5 l d'eau
Peut être répété, mais seulement jusqu'à ce que la
quantité maximale soit atteinte.

CHASSE D'EAU

recommandé pour évacuation de déchets liquides
(minimise l'utilisation d'eau)



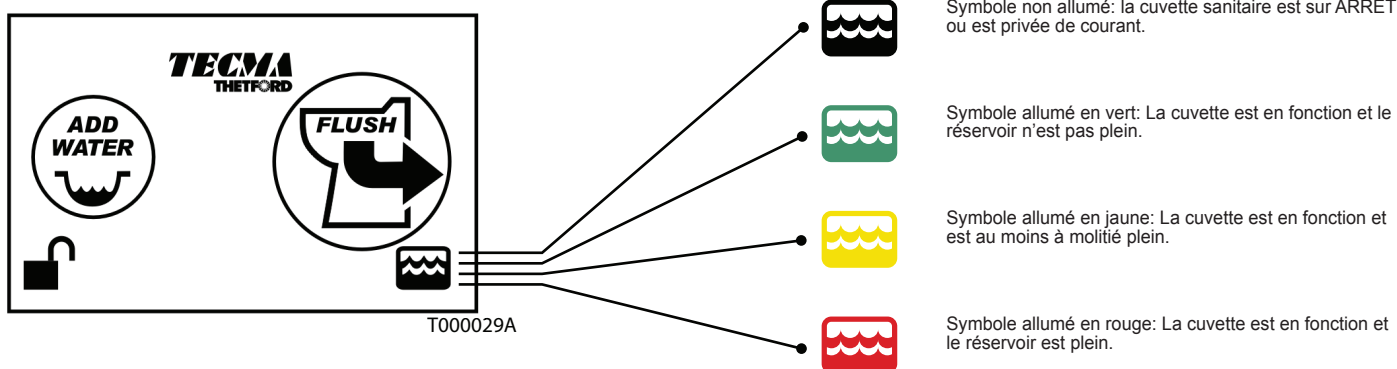
Appuyez et
Relâchez
(Pendant envi-
ron 1 seconde)

{ Démarre une séquence de VIDANGE
• Ajoute environ 0,25 l d'eau
• Macère
• Ajoute 0,75 l d'eau
• Remplit la cuvette

{ La quantité d'eau dont la cuvette se
remplit peut être réglée au moyen
du mode de programmation du
niveau de remplissage d'eau

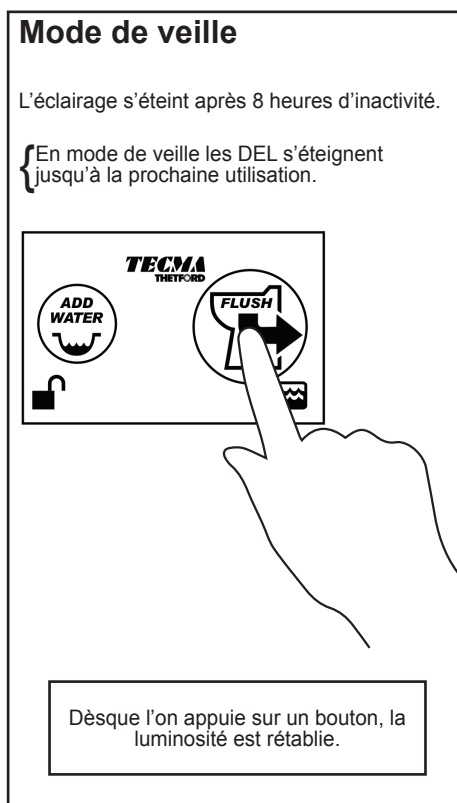
Éclairage

- Le rétroéclairage bleu permet de voir les boutons la nuit. Le rétroéclairage s'éteint pour économiser l'électricité si l'interrupteur n'est pas utilisé pendant un intervalle prolongé.
- Un voyant lumineux rouge dans le coin inférieur gauche indique que le verrouillage de la chasse a été désactivé.
- L'indicateur du réservoir d'eaux usées dans le coin inférieur droit est normalement vert. Il devient rouge pour indiquer que le réservoir est plein (ou presque) et que la chasse d'eau est verrouillée.



Modes de vidange

- La toilette possède deux modes de fonctionnement : pour bateau et domestique. Elle se trouve en mode bateau lorsqu'elle est livrée, ce qui correspond à une quantité minimale d'eau dans la cuvette, comme pour une toilette domestique. Les modes peuvent être modifiés par l'utilisateur (page suivante).
- La toilette est également équipée d'un mode veille pour économiser l'électricité (voir l'encadré ci-dessous).



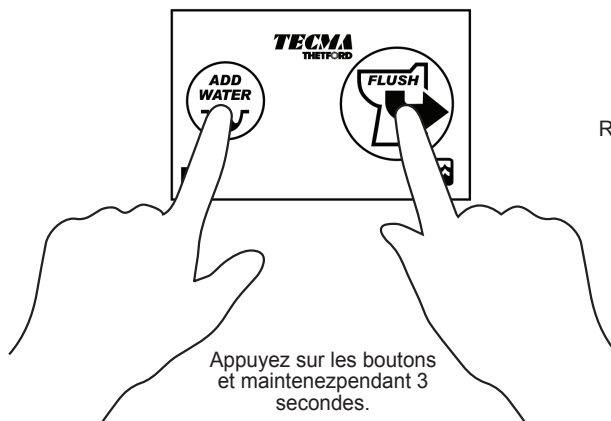
Entrez en mode de programmation de remplissage d'eau

MODE MARINE

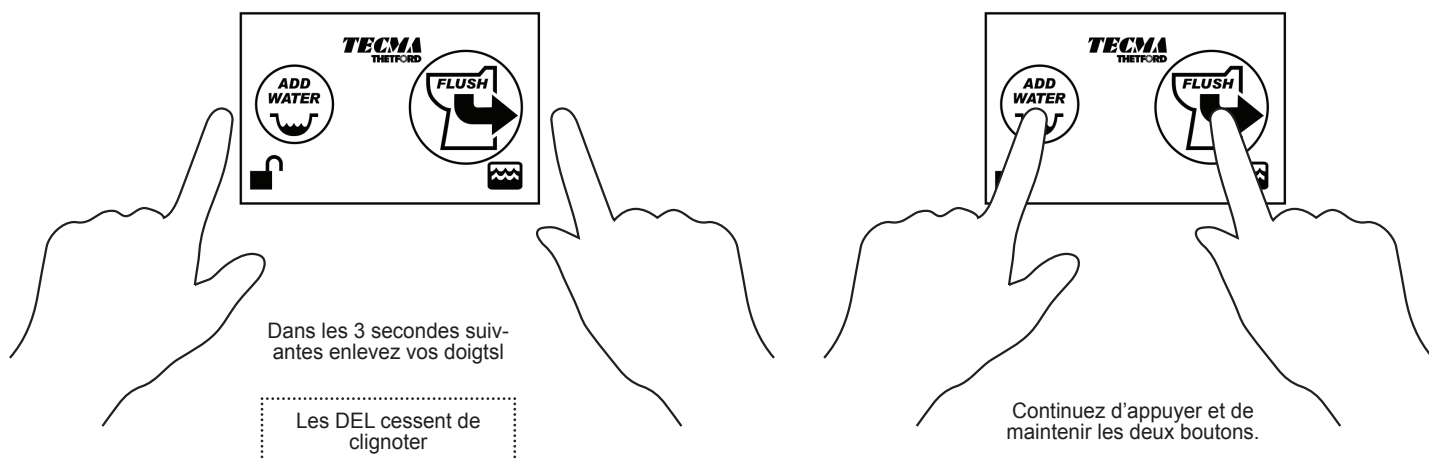
Se règle sur le mode à cuvette vide après la vidange.

MODE DOMESTIQUE

Règle le niveau d'eau dans la cuvette après la vidange.



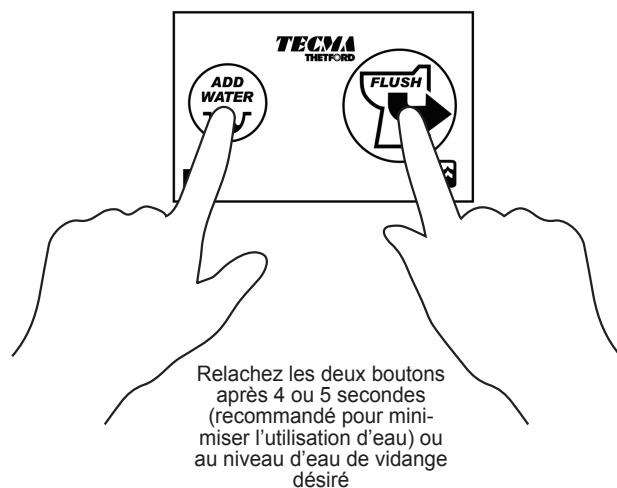
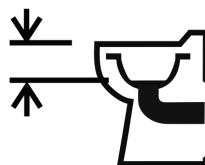
Les DEL clignoteront et vous entrez en mode de programmation



La cuvette se remplira maintenant uniquement jusqu'à la trappe au fond de la cuvette.

Niveau de profondeur de l'eau recommandé

À environ 5 po du rebord supérieur



Les DEL cessent de clignoter

Cela règle la quantité d'eau qui sera désormais utilisée pour les vidanges.

■ Pour changer de mode de fonctionnement, rendez-vous en haut de ce schéma pour entrer en mode de programmation de remplissage d'eau.

Usage correct du niveau d'eau

- L'utilisation d'eau ne peut pas se régler en mode bateau.
- Le niveau d'eau recommandé en mode domestique se situe à 13 cm (5 po) en dessous du rebord de la toilette. Pour le régler en mode de programmation, relâchez vos doigts 4 à 5 secondes après que l'eau commence à s'écouler dans la toilette. Régler le niveau de l'eau plus haut engendre un gaspillage et remplit le réservoir d'eaux usées trop rapidement.

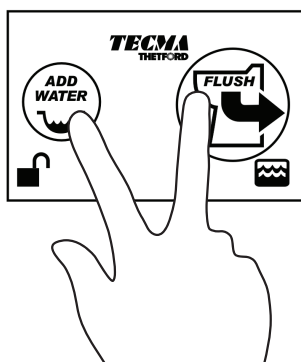


MISE EN GARDE : les systèmes à eau non traitée sont conçus pour fonctionner de manière optimale avec des pompes de régime avoisinant les 10 litres (3 gallons) par minute (similaires à la pompe fournie). Les pompes de régime inférieur fourniront une vidange moins énergique, alors que les pompes de régime supérieur engendreront une consommation d'eau excessive.

Vidange de la cuvette

- Pour vider la cuvette sans ajouter d'eau ou pour démarrer une séquence de vidange, tenez les deux boutons enfoncés simultanément jusqu'à ce que le contenu de la cuvette soit évacué. Pour revenir au fonctionnement normal, appuyez sur n'importe lequel des deux boutons.

Vidange de la cuvette



Appuyez et relâchez simultanément
(0.5 < < 3.0 secondes)



REMARQUE: maintenir les boutons enfoncés pendant plus de 5 secondes lance le mode de programmation de niveau d'eau.

{ La toilette se vide, mais sans ajout d'eau.

{ Pour revenir à son fonctionnement normal, appuyez sur n'importe lequel des deux boutons.



MISE EN GARDE! Remplissez la toilette aussitôt que possible après avoir vidé la cuvette. Laisser le siphon sans eau peut causer l'apparition de mauvaises odeurs.

Verrouillage de la chasse d'eau

- Cette toilette est équipée d'un dispositif électronique de captage du niveau du réservoir d'eaux usées qui empêche automatiquement le fonctionnement du bouton de VIDANGE lorsque le réservoir est plein, et qui évite ainsi le débordement des eaux usées.

Neutralisation unique du verrouillage de la chasse d'eau

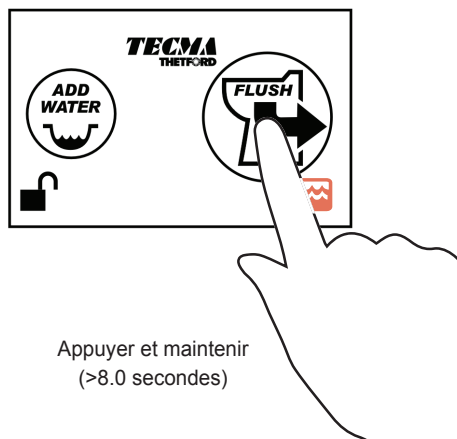
- Si le réservoir d'eaux usées est plein, le système ne permettra pas la vidange (une vidange qui est en cours se poursuivra jusqu'à son terme). Ceci peut être annulé en maintenant le bouton VIDANGE (FLUSH) enfoncé pendant environ 8 secondes.
- La fonction de neutralisation n'est destinée qu'à un usage en cas d'urgence. Puisqu'il est impossible de placer précisément le capteur dans la partie supérieure d'un réservoir, la fonction de neutralisation peut être utilisée environ 5 fois avant que le réservoir ne déborde. La dimension et la forme du réservoir d'eaux usées déterminent le nombre de fois qu'elle peut être utilisée. Contactez votre fabricant pour obtenir de plus amples renseignements.



AVERTISSEMENT : un nombre excessif de vidanges après l'activation du verrouillage peut entraîner le débordement du réservoir dans la plomberie. Tecma décline toute responsabilité pour les dommages matériels, blessures ou décès occasionnés par le débordement du réservoir d'eaux usées lorsque le verrouillage de la vidange est neutralisé. Le réservoir d'eaux usées doit être inspecté après l'utilisation de la toilette Nano en mode de neutralisation.

Neutralisation unique du verrouillage de la chasse d'eau

{ La toilette ne se vidangera pas automatiquement lorsque l'indicateur de niveau du réservoir d'eaux usées est rouge.



Appuyer et maintenir (>8.0 secondes)

{ Démarre une chasse d'eau.

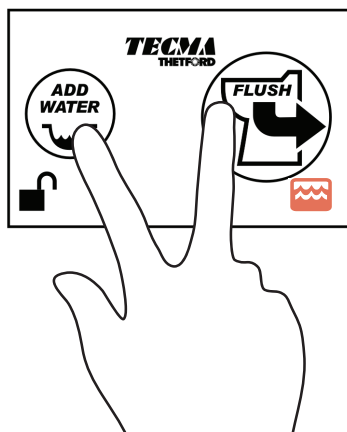
{ Réactive le verrouillage de la chasse d'eau.

MISE EN GARDE! Cette fonction de neutralisation unique du verrouillage de la chasse d'eau peut engendrer un trop-plein du réservoir d'eaux usées. Pour utilisation en cas d'urgence uniquement.

Désactiver/réactiver la protection de verrouillage

- Le verrouillage de la chasse d'eau s'enclenche normalement lorsque le réservoir d'eaux usées est presque plein. Dans ce cas, si l'on appuie sur le bouton de chasse d'eau, le symbole de réservoir clignote sans que la chasse d'eau démarre.

Activer le verrouillage

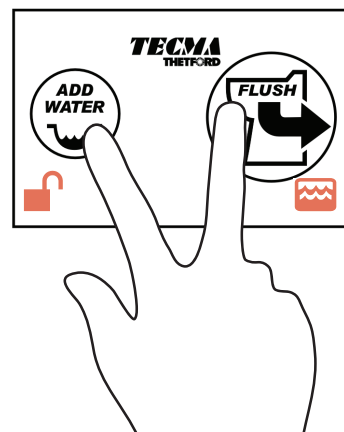


Appuyez deux fois sur les boutons (0,5<, <1 seconde, 2 fois)

{ Verrouillage ACTIVÉ.

Le voyant de déverrouillage s'éteint

Désactiver le verrouillage



Appuyez deux fois sur les boutons (0,5<, <1 seconde, 2 fois)

{ Verrouillage DÉACTIVÉ.

Le voyant de déverrouillage s'allume

MISE EN GARDE! La désactivation de la fonction de verrouillage de la toilette peut engendrer un débordement du réservoir d'eaux usées. Pour utilisation en cas d'urgence uniquement.

Remarque: ce voyant rouge restera allumé aussi longtemps que le verrouillage est désactivé, même si le réservoir d'eaux usées est vide

Entretien

Nettoyage

- Utilisez Aqua-Clean de Thetford, un nettoyant non-abrasif et tout-usage dans la cuvette et dans la pompe de macération. Il est spécialement conçu et a été testé à fond afin d'être sans danger pour tous les composants de votre système de toilette. Il élimine les taches de tannate de fer en toute sécurité ainsi que les dépôts d'eau dure; il peut également être utilisé en toute sécurité sur de nombreuses autres surfaces, y compris les dessus de comptoir, les éviers, les douches et les baignoires. Vous n'avez qu'à verser Aqua-Clean sur la surface en comprimant le contenant. Laissez le produit reposer quelques minutes et enlevez-le avec une éponge. Pour les toilettes très souillées, laissez Aqua-Clean agir toute la nuit.
- N'utilisez jamais de nettoyant domestique, susceptible de contenir un agent de blanchiment, dans le système de toilette. Les nettoyants domestiques pour les toilettes contiennent des acides forts. Les agents de blanchiment, les produits à base de pétrole, les acides forts et les agents abrasifs sont susceptibles de causer des dommages irréversibles au système de toilette et à ses composants.

Hivérissation

- N'utilisez qu'un antigel non toxique et à base de propylène glycol lors de l'entreposage de la toilette dans des conditions de gel.
- N'utilisez jamais un antigel pour automobiles ou un nettoyant lave-glace pour la préparation à l'hiver.
- Assurez-vous que les systèmes complets d'approvisionnement et d'évacuation sont tous deux entièrement préparés pour l'hiver pour garantir une protection totale de votre système.

Entreposage

- Lorsque vous rangez le système pendant plus de deux semaines, nettoyez la toilette à fond ainsi que les tuyaux en faisant circuler une solution d'Aqua-Kem, de SupremeGreen ou d'Aqua-Clean de Thetford.

Start-Up saisonnier

- Test avant d'utiliser la toilette par l'évacuation pour vérifier le fonctionnement. Vérifiez qu'il n'y a pas de fuites

Papier

- Il est important d'utiliser un papier hygiénique qui se désintègre rapidement (contrairement aux papiers pour utilisation domestique), tel que le papier Thetford Aqua-Soft® (deux épaisseurs) et VR/Bateau (une épaisseur).

Dépannage

PROBLÈME	CAUSE	ACTION / SOLUTION
La toilette ne se vide pas ou se vide mal	Le réservoir d'eaux usées est plein	Vidangez le réservoir d'eaux usées avant de réutiliser la toilette.
	Entrée de la pompe obstruée	Éliminez l'obstruction. NE JETEZ PAS de corps étrangers dans la chasse d'eau.
	Objet solide dans le macérateur	COUPEZ l'alimentation. Essayez de retirer l'objet. Si vous n'y arrivez pas, contactez le service Tecma (+39 0744 709071). NE JETEZ PAS de corps étrangers dans la chasse d'eau.
	Tension trop faible	Vérifiez que la tension d'alimentation de la toilette est de 12V+/-2V (24V+/-2V) ET qu'il n'y a pas moins de 10 % de diminution de la tension lorsque le macérateur est en marche. Si la tension diminue davantage, il peut y avoir un problème de câblage dans l'embarcation.
L'eau ne pénètre pas dans la cuvette durant la chasse ou le cycle d'ajout d'eau	Conduite d'arrivée d'eau tordue ou non raccordée	Vérifiez que la conduite d'arrivée d'eau est correctement raccordée à l'alimentation d'eau douce. Assurez-vous qu'elle n'est tordue nulle part.
	Pompe à eau sans électricité	Vérifiez que le fusible ou le disjoncteur ne s'est pas déclenché. Assurez-vous que tous les connecteurs de la pompe sont insérés à fond.
	L'alimentation d'eau est fermée	Ouvrez les robinets d'arrivée d'eau ou rétablissez le courant de la pompe d'alimentation.
	L'électrovanne n'est pas branché au module de relais (s'il y a lieu)	Assurez-vous que le faisceau de câbles est entièrement connecté.
L'eau continue de dégoutter brièvement dans la cuvette, une fois le cycle de chasse d'eau terminé	La toilette est installée sous la ligne de flottaison et la conduite d'arrivée d'eau comporte une boucle de ventilation	Fonctionnement normal – si seule une petite quantité d'eau dégoutte de l'embout.
La cuvette se vide d'eau après la chasse	L'eau est siphonnée hors de la cuvette car le tuyau d'évacuation est tiré vers le bas	Le tuyau d'évacuation (E) de la pompe à macération est tiré vers le bas. Redressez le tuyau de manière à ce que le tuyau d'évacuation soit de niveau avec l'embout de la toilette.

Garantie

- Tous les produits finis TECMA bénéficient d'une garantie de 2 ans à compter de la date d'enregistrement du bateau
- Toutes les pièces de rechange TECMA pièces ont une garantie de 2 ans à compter de la date d'achat
- Cette garantie ne se applique pas aux produits soumis à un abus, négligence, un accident, un incendie, une mauvaise réparation, une mauvaise installation, ou toute autre utilisation déraisonnable se écartant des recommandations du fabricant.

Demande des pièces de garantie

- la demande de garantie doit être déposée que par les centres de services de TECMA autorisé.
- 1) Copie du certificat d'enregistrement de la / facture d'achat du bateau
- 2) Brève description du défaut / problème
- La liste complète des TECMA centres de services autorisés peuvent être téléchargés à partir de notre site Web ou peuvent être obtenus à www.thetfordmarine.com ou de notre service à la clientèle sur les contacts suivants:

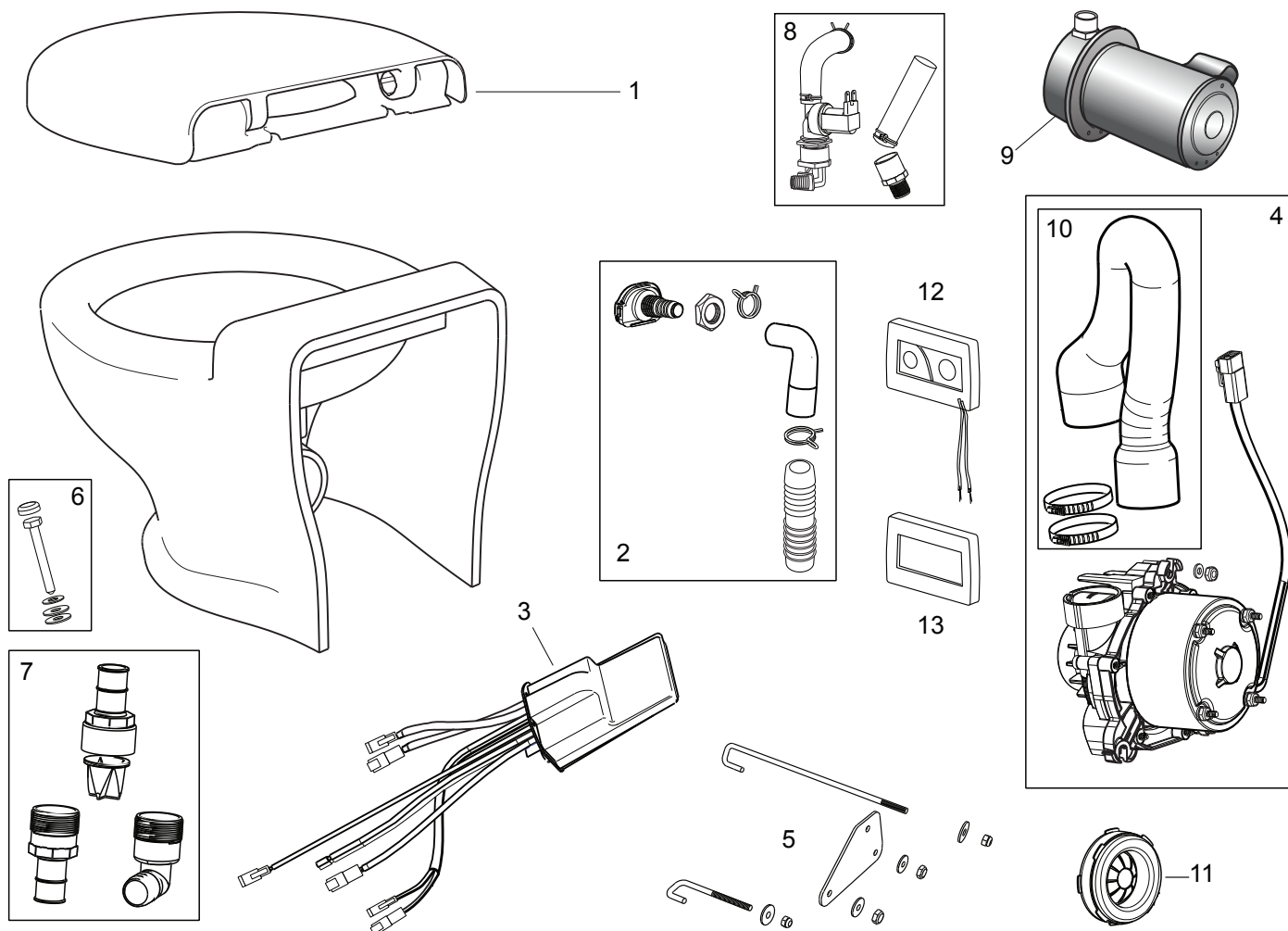
DU MONDE: info@tecma.eu / Tel. +39 0744 71 98 33

U.S.A.: 1-800-543-1219



REMARQUE: Ce Guide de dépannage est conçu pour vous offrir une aide de base en cas de fonctionnement incorrect de la toilette. Si les actions proposées ci-dessus ne corrigent pas le problème, il peut être nécessaire de rapporter l'appareil pour recourir à un service professionnel. Service à la clientèle de Tecma: +39 0744 709071..

Pièces de rechange



N°/	Description
1	Siège et couvercle
2	Embout / Prise d'eau
3	Contrôleur Premium
4	Pompe e moteur en fourniment (S)
5	Boulon en J / Ensemble de support de moteur
6	Quincaillerie de fixation au plancher
7	Clapet antirefoulement pour l'évacuation inférieure
8	Électrovanne Invensys
9	Ensemble de pompe à eau
10	Tuyau d'évacuation
11	Bague en plastique
12	Ensemble d'interrupteur mural
13	Cadre d'interrupteur mural
Non illustré	Ensemble de capteur de pleine capacité
	Ensemble de capteur de mi-niveau
	Ensemble de petit tube d'évacuation
	Ensemble Pompe à eau pour bateau PREMIUM

Instalación del inodoro marino

¡Advertencia! Lea y comprenda las advertencias contenidas en este documento antes de instalar, hacer funcionar o dar mantenimiento a este sistema. El incumplimiento de estas advertencias ocasionará riesgos de pérdidas materiales, lesiones y electrocución. No modifique de ninguna manera esta unidad pues de hacerlo podría ocasionar daños materiales, lesiones o electrocución.

Tecma no acepta ninguna obligación o responsabilidad por cualquier daño al equipo, lesiones o la muerte que pudieran ser causados por la instalación, el servicio o el manejo incorrectos de este sistema.

Tecma recomienda que los trabajos eléctricos y de plomería sean realizados por personal con licencia. Se requiere el cumplimiento de los códigos y permisos locales. d'une licence. Un permis local et le respect du code sont exigés.



PELIGRO: Peligro de descargas eléctricas, incendio e inundaciones. El incumplimiento de estas advertencias puede dar lugar a pérdidas materiales, lesiones y muerte.



PELIGRO: No deje a los niños solos a usar el baño. No coloque partes del cuerpo dentro del inodoro.



ADVERTENCIA DE PELIGRO!
Póngase en contacto con la parte móvil

SIEMPRE desconecte la energía al banco antes de dar servicio. Existe el riesgo de lesiones graves mediante la colocación de las manos/dedos en la descarga de taza por el impulsor de maceración de alta velocidad situado directamente debajo de la descarga de la taza. NUNCA intente sacar una obstrucción en la bomba colocando sus manos/dedos en peligro mientras se está ejecutando.

- Utilice siempre el INTERRUPTOR AUTOMÁTICO / FUSIBLE Y CABLES DEL CALIBRE RECOMENDADOS POR ABYC.
- Antes de comenzar a trabajar, asegúrese siempre de que la ENERGÍA ELÉCTRICA esté APAGADA y que las TOMAS DE MAR estén CERRADAS o en posición DESACTIVADA.
- Si el inodoro está conectado a cualquier adaptador pasacasco, SIEMPRE CIERRE o APAGUE TODAS LAS TOMAS DE MAR cuando SE DEJE DESATENDIDA LA EMBARCACIÓN, incluso aunque sea por un tiempo mínimo.
- Para unidades que usen agua dulce, que estén (en cualquier momento) conectadas a los sistemas municipales costeros de suministro de agua, se deberá DESCONECTAR el SISTEMA COSTERO si LA EMBARCACIÓN VA A QUEDARSE DESATENDIDA, incluso aunque sea por un tiempo mínimo.
- Si la unidad está conectada a cualquier adaptador pasacasco, TODAS las mangueras flexibles que estén directa o indirectamente conectadas entre el inodoro y CUALQUIER adaptador pasacasco tienen que ser de calidad marítima y estar conectados a cada adaptador con DOS (2) ABRAZADERAS DE TORNILLO SIN FIN DE ACERO INOXIDABLE PARA MANGUERA. Para prevenir fugas, se debe COMPROBAR CON FRECUENCIA EL APRIETE DE ESTAS ABRAZADERAS
- Si la unidad está conectada a cualquier adaptador pasacasco, TENDRÁ QUE HABER TOMAS DE MAR INSTALADAS DEBIDAMENTE en estas tuberías. Todas las tomas de mar (o las válvulas secundarias para conexión de tubos intermedios) DEBEN SER DE PASO TOTAL y ESTAR FÁCILMENTE ACCESIBLES para todos los usuarios de los inodoros. Utilice válvulas y tomas de mar de calidad marítima de paso total y activadas por palanca. No deben utilizarse válvulas de compuerta atornillables.
- SI NO FLUYE AGUA AL INODORO DURANTE LOS PRIMEROS DOS O TRES CICLOS DE DESCARGA, significa que la instalación es incorrecta o que el producto no funciona. Suspnda el uso del inodoro hasta que se haya corregido la instalación o se hayan realizado las reparaciones. Sírvase repasar las secciones "Instalación" y "Resolución de problemas" de este manual.
- Utilice SOLAMENTE herrajes de montaje DE ACERO INOXIDABLE. NO HAGA LA INSTALACIÓN SIN LOS ACCESORIOS PLÁSTICOS DE LOS ORIFICIOS DE MONTAJE. El inodoro podría aflojarse o dañarse si se instala de manera incorrecta.
- Sólo se deben echar desechos humanos y papeles higiénicos en el inodoro. No descargue nunca OTROS MATERIALES (p. ej., toallas de papel, toallitas prehumedecidas, condones, productos de higiene femenina, hilo dental, basura doméstica, etc.).

Mangueras de descarga

Este inodoro está diseñado para descargar desechos por una tubería o manguera de saneamiento de 38 mm (1-1/2 pulg.) de calidad marítima.



IMPORTANTE: Utilice únicamente mangueras reforzadas de calidad marítima para la instalación. También se puede usar tubería de PVC rígida para la línea de descarga. Si se usan mangueras flexibles, evite los acodamientos agudos que podrían ocasionar que la manguera se doble (con consecuente restricción del flujo); afiance las mangueras para evitar la abrasión. Inspeccione siempre la instalación final para comprobar que no haya fugas.

Lista de piezas

Comience revisando su paquete de Nano para confirmar que se hayan incluido todas las piezas/accesorios:

- 1 inodoro Tecma Nano (alto/bajo, blanco/hueso, 12 V / 24 V)
- 1 controlador e interruptor de pared
- 1 moldura para interruptor de pared, color negro
- 1 moldura para interruptor de pared, color hueso
- 2 tornillos de compresión de acero inoxidable, 1/4 10 x 2.5 pulg.
- 2 arandelas de acero inoxidable de 1/4 pulg.
- 2 accesorios plásticos de orificios de montaje
- 2 tapas de pernos
- 2 abrazaderas de mangueras, 1 1/4 pulg.- 2 pulg., inoxidables
- 1 abrazadera de manguera (suministro de agua)
- 1 sensor de tanque lleno
- 1 válvula de retención de descarga inferior (con acopladores en codo y recto)
- 1 juego de productos químicos y documentación
- 1 manual de instalación y uso
- 1 plantilla de instalación del inodoro
- 1 plantilla del interruptor de pared
- 1 etiqueta de inicio rápido

Suministros y materiales requeridos

Se requieren para finalizar la instalación del inodoro:

Juegos de suministro de agua (se requiere un juego)

- Juego de conexión de bomba de agua bruta, 12 V o 24 V
- Válvula solenoide de 12 V o 24 V
- Juego de componentes de montaje para agua bruta

Componentes de plomería

- Filtro interno
- Válvula antisifón de 19 mm (3/4 pulg.) de diámetro (mín.), si se requiere
- Válvula antisifón de 38 mm (1-1/2 pulg.) de diámetro (mín.), si se requiere
- Manguera de suministro de agua de calidad marítima de 19 mm (3/4 pulg.) de diámetro
- Manguera de descarga de calidad marítima de 38 mm (1-1/2 pulg.) de diámetro
- Acoplador recto de 38 mm (1-1/2 pulg.) (según se requiera)
- Acoplador de 90° de 38 mm (1-1/2 pulg.) (según se requiera)

Componentes eléctricos

- Cableado a la alimentación del sistema del inodoro
- Cableado al sensor de tanque lleno
- Cableado al sensor de nivel de medio tanque, opcional
- Cableado desde el controlador electrónico hasta la bomba de agua (instalaciones de agua bruta)
- Conectores de arnés de cableado (según el modelo)

Suministros

- Masilla de silicona (blanca o transparente)

Se requieren conectores de arnés de cableado

Arnés de cableado del sensor (únicamente para el sensor de tanque lleno)

Fabricante Conector	Ítem/Descripción	Cantidad
C Deutsch	Contacto hembra, 0462-201-16141	2
	Enchufe, DT06-2S	1
	Cuña de traba, W2S	1
D Deutsch	Clavijas, 0460-202-16141	2
	Receptáculo, DT04-2P	1
	Cuña de traba, W2P	1

Arnés de cableado del sensor (tanto sensor de tanque lleno como de medio tanque)

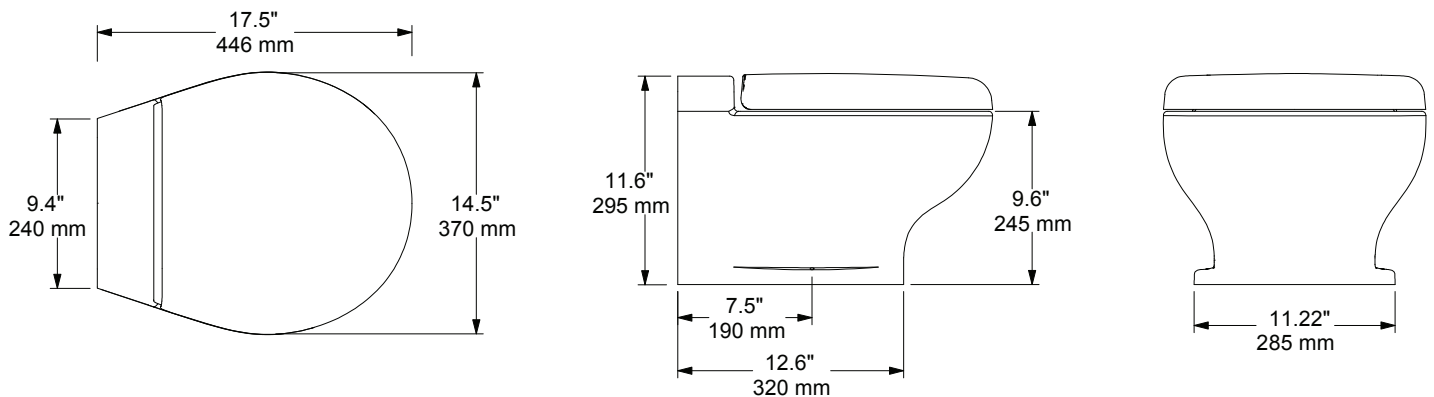
C Deutsch	Contacto hembra, 0462-201-16141	4
	Enchufe, DT06-2S	2
	Cuña de traba, W2S	2
D Deutsch	Clavijas, 0460-202-16141	4
	Receptáculo, DT04-2P	2
	Cuña de traba, W2P	2

Arnés eléctrico

F Deutsch	Contacto macho, 0460-204-08141	1
	Receptáculo, DTHD04-1-8P	1
G Deutsch	Contacto hembra, 0462-203-08141	1
	Cubierta del enchufe, DTHD06-1-8S	1

Dimensiones

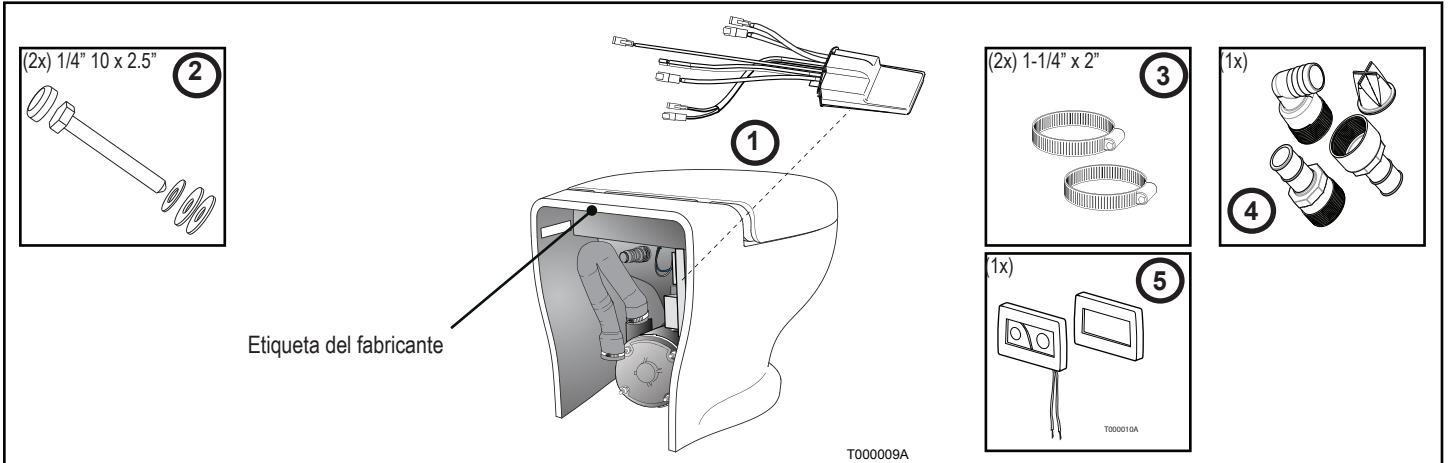
Peso : 21,5 kg



Nota: Las dimensiones de la base de porcelana podrían variar ligeramente.

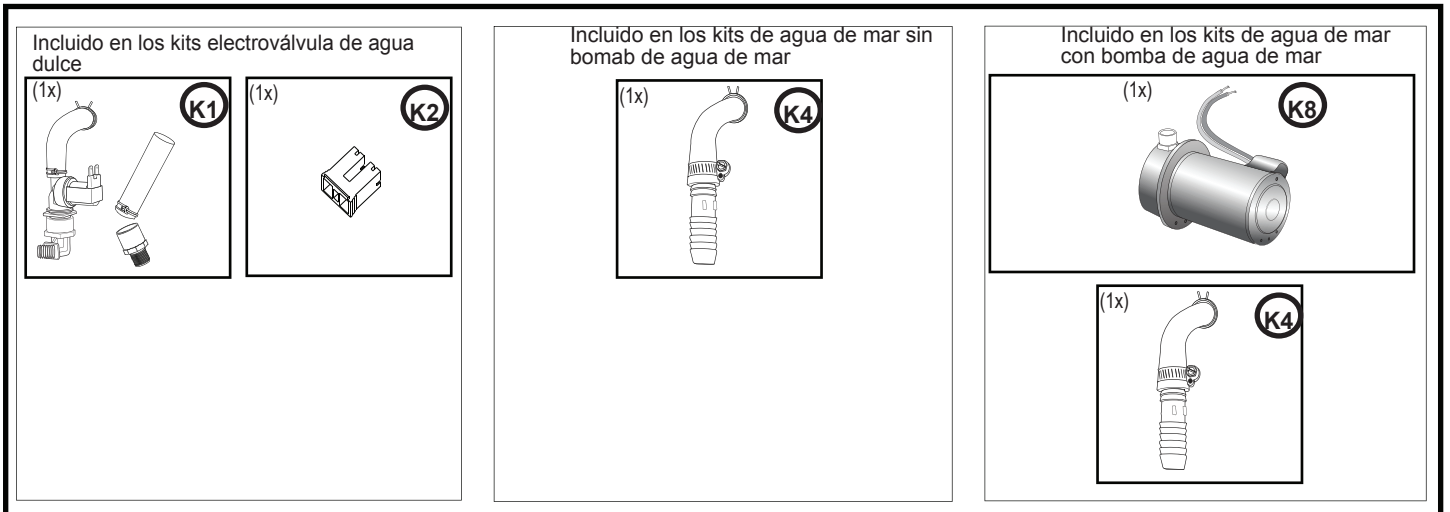


Nota: ¡Para poder instalar el inodoro Tecma Nano, es IMPRESCINDIBLE tener el inodoro y uno de los juegos que se muestran debajo!



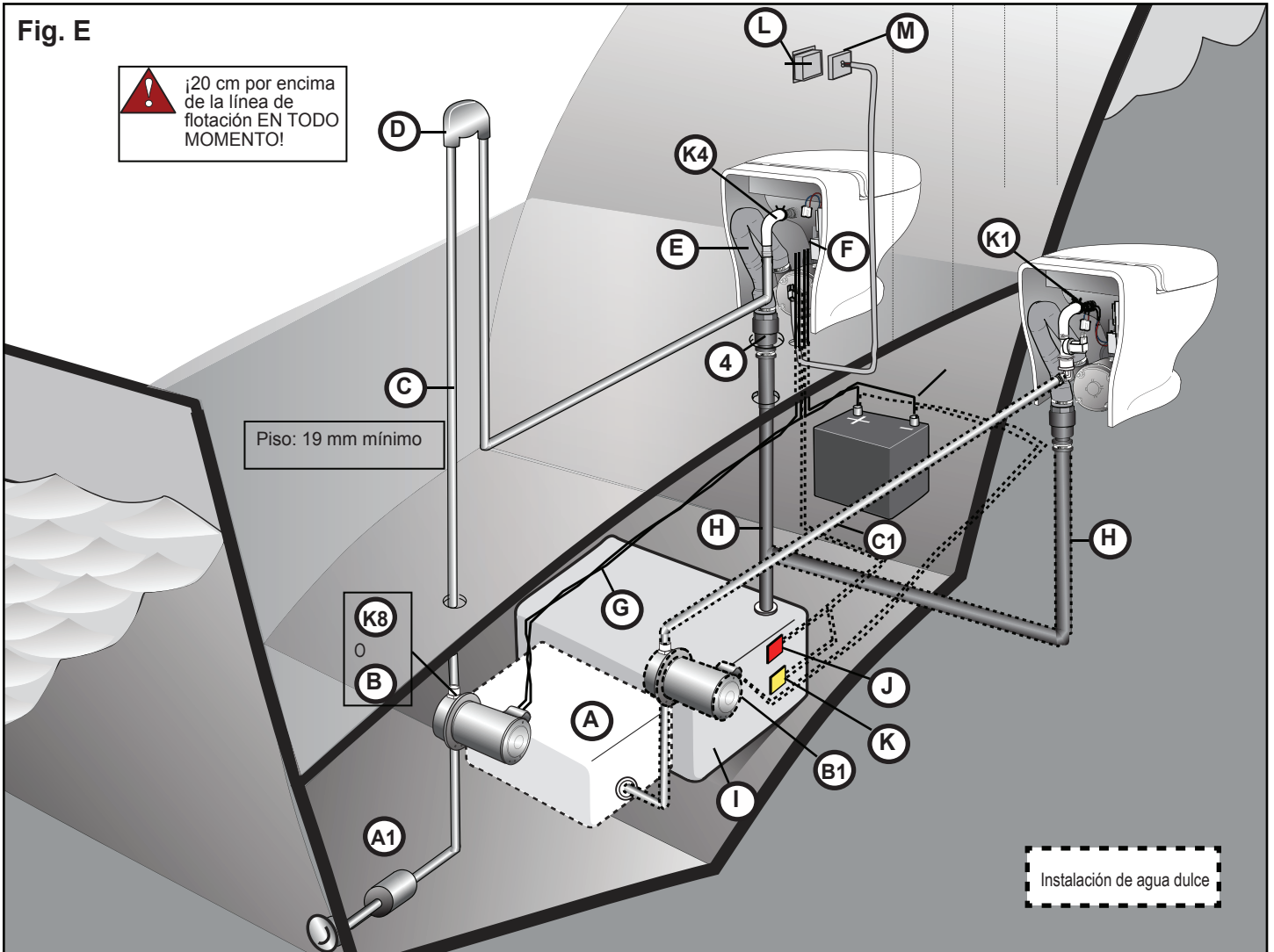
Partes del juego

Las partes mostradas a continuación se incluyen en los juegos de Thetford.



Orientación

Fig. E



- | | | |
|---|--|--|
| (K1) Conexión de agua dulce | (B1) Bomba de presión de agua dulce (instalación de agua dulce) | (G) Cableado de la bomba de agua |
| (K4) Conexión de la bomba de agua bruta | (C) Suministro de agua de 19 mm (3/4 pulg.) (instalación de agua bruta) | (H) Línea de descarga (por encima o por debajo del piso) |
| (K8) Bomba de agua Thetford (instalación de agua bruta) | (C1) Suministro de agua de 13 mm (1/2 pulg.) (instalación de agua dulce) | (I) Tanque de retención |
| (#4) Válvula de retención de descarga inferior (vertical) | (D) Válvula antisifón | (J) Sensor de tanque lleno |
| (A1) Filtro o tamizador (instalación de agua bruta) | (E) Manguera de descarga del inodoro | (K) Sensor de medio tanque |
| (A) Tanque de agua (instalación de agua dulce) | (F) Módulo de relé | (L) Interruptor de pared |
| (B) Bomba de agua no Thetford (instalación de agua bruta) | | (M) Marco |

Antes de comenzar la instalación, considere y haga planes respecto a lo siguiente:

Sitio de montaje

- Idealmente, el inodoro Nano debe instalarse en un sitio que esté por encima del tanque de retención. Una elevación de 183 cm (6 pies) (máxima) entre el inodoro y el tanque de retención no afectará el rendimiento.
- Con el inodoro y la plantilla suministrada, verifique que el lugar de instalación tenga las siguientes características:
 - La distancia entre el inodoro y la pared debe ser tal que no se tuerzan las mangueras de suministro de agua y de descarga de desechos
 - Espacio para el acceso al mantenimiento
- El piso donde se va a instalar el inodoro debe estar nivelado y tener suficiente resistencia como para soportar el inodoro y el peso de cualquier usuario.
- La estructura del piso debe tener suficiente resistencia como para que el inodoro se pueda afianzar con los tornillos suministrados; 19 mm (3/4 pulg.) mínimo.
- El material del piso es resistente al agua, para que se pueda mantener la integridad de la estructura y del anclaje.

Consideraciones referentes al agua bruta

- La bomba de agua bruta debe instalarse firmemente en un área seca y bien ventilada. Debe estar montada en todo momento a no más de 183 cm (6 pies) por encima de la línea de flotación inclinada.



PELIGRO: La bomba de agua bruta debe estar alimentada por el módulo de relé del inodoro. El uso de cualquier bomba que consuma más de 15 amperios requiere la instalación de un relé contactor de bomba. No conecte la bomba directamente a una fuente de alimentación de CC de manera que esté bajo el control de su interruptor activado a presión. Si ocurriera una fuga y hubiera una conexión directa, la bomba funcionaría continuamente, con el consiguiente riesgo de hundimiento de la embarcación y muerte.

- Se TIENE QUE instalar un filtro interno para proteger el sistema. De no instalarse un filtro interno, podría anularse la garantía del producto.
- SE DEBERÁ instalar una válvula antisifón del diámetro adecuado si, EN CUALQUIER CIRCUNSTANCIA o CONDICIÓN (incluidas situaciones de escora, carga o arrumaje):
 - El inodoro está conectado a un adaptador pasacasco y el reborde del inodoro podría, EN CUALQUIER MOMENTO, quedar por debajo de la línea de flotación.



PELIGRO: Si no se usa una válvula antisifón en los sitios de instalación de la bomba de agua bruta, el agua podría fluir (sifonear) hacia el inodoro desde la parte exterior de la embarcación, ¡con consecuentes posibles daños materiales y muertes!

Herramientas requeridas

- Serrucho de calar de 32 mm (1-1/4 pulg.)
- Serrucho de calar de 89 mm (3-1/2 pulg.)
- Sierra de vaivén
- Dado y trinquete de 7/16 pulg. o llave de 7/16 pulg.
- Taladro eléctrico
- Broca de 1/8 pulg.

Instalación del marco

Al hacer los planes de instalación, recuerde tomar en cuenta:

- El espesor de la pared de colocación del marco
- La distancia entre el inodoro y el marco; el arnés tiene una longitud de 3.7 m (12 pies)



PELIGRO DE INCENDIO: Utilice siempre los interruptores automáticos y fusibles recomendados. De no observarse esta advertencia, podría haber riesgos de incendio.

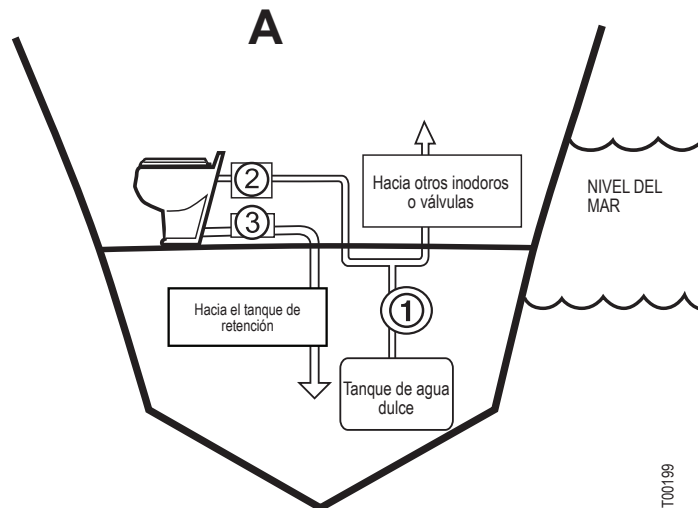
Opciones de instalación

Elija el método de instalación que se adapte mejor a sus necesidades:

■ INSTALACIÓN A:

AGUA DULCE: Inodoros individuales o múltiples

1. Bomba de presión automática de agua dulce
2. Electroválvula de solenoide marina bajo control electrónico del inodoro
3. Válvula de retención de descarga inferior

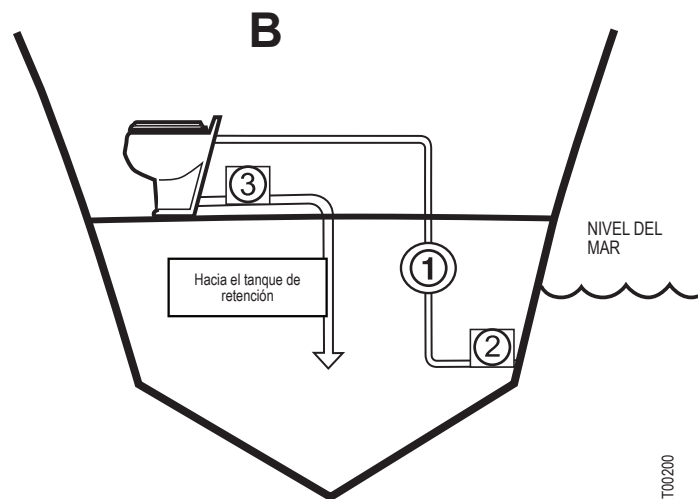


ART00199

■ INSTALACIÓN B:

BOMBA DE AGUA BRUTA: Inodoro POR ENCIMA DEL NIVEL DEL MAR

1. Bomba de agua bruta
2. Filtro o tamizador
3. Válvula de retención de descarga inferior

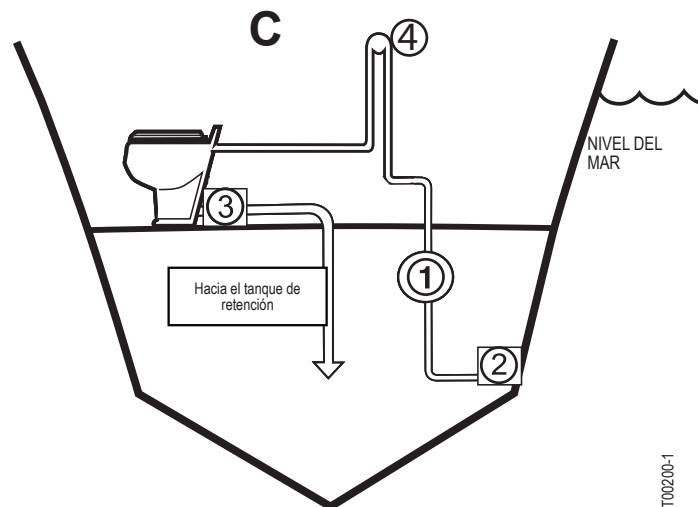


ART00200

■ INSTALACIÓN C:

BOMBA DE AGUA BRUTA: Inodoro POR DEBAJO DEL NIVEL DEL MAR

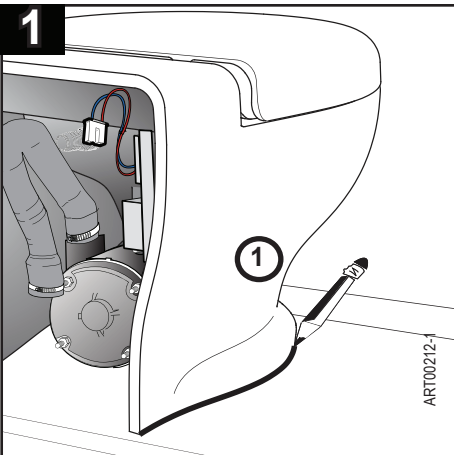
1. Bomba de agua bruta
2. Filtro o tamizador
3. Válvula de retención de descarga inferior
4. Válvula antisifón (diámetro de 19 mm (3/4 pulg.) mínimo)



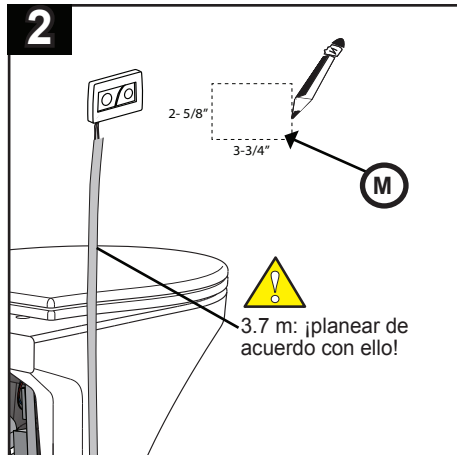
ART00200-1

Instalación

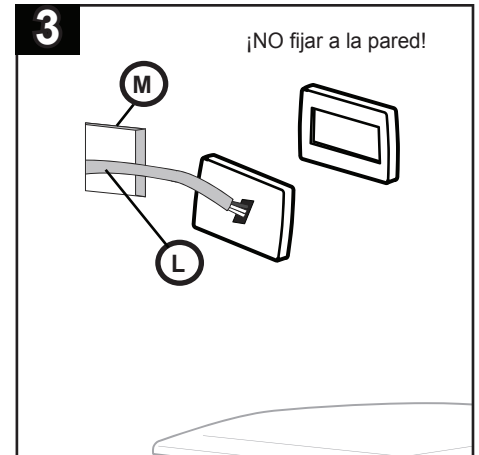
Nota: Consulte las figuras C, D y E para todas las referencias de las piezas



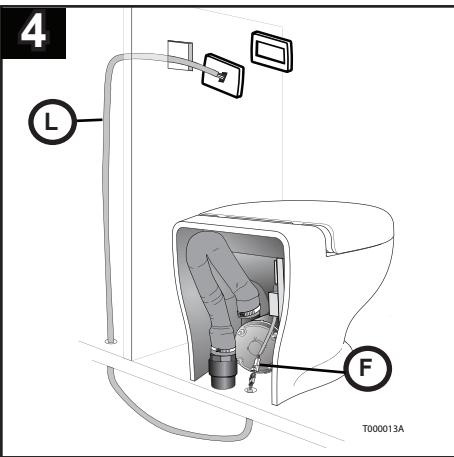
Colocar (1) en posición permanente; trazar perímetro.



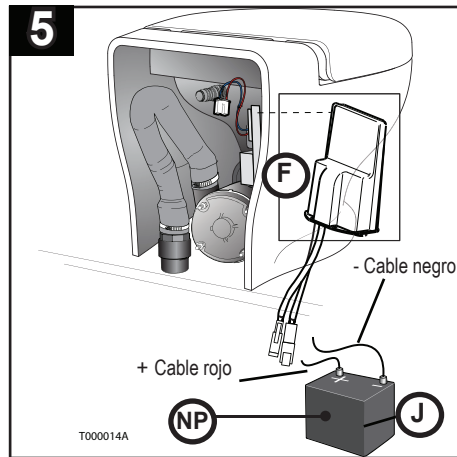
Marque / corte un orificio de 2- 5/8 x 3-3/4 pulg. y perforo orificios para los tornillos de montaje.



Deslizar (L) a través de (M).



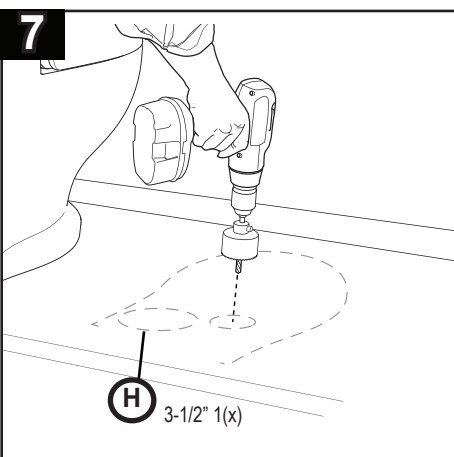
⚠ Hacer pasar (L) por la pared; conectar a (F)



6

Conectar el suministro de agua

- Instalaciones de agua dulce (véanse las instrucciones del juego de arnés de solenoide y accesorios)
- Instalaciones de agua bruta (véanse las instrucciones del juego de arnés de solenoide y accesorios de la bomba)



Ubicar posición H; hacer orificio.

Materiales no suministrados (NP)

- Filtro interno (si corresponde)
- Tubería de suministro de agua de 19 mm (3/4 pulg.) de diámetro (Instalación de agua bruta)
- Válvula antisifón de 19 mm (3/4 pulg.) de diámetro (mín.), si se requiere (Instalación de agua bruta)
- Tubería de suministro de agua de 13 mm (1/2 pulg.) de diámetro (Instalación de agua dulce)
- Válvula antisifón de 38 mm (1-1/2 pulg.) de diámetro (mín.), si se requiere
- Manguera de descarga de calidad marítima de 38 mm (1-1/2 pulg.) de diámetro
- Acoplador recto o de 90° de 38 mm (1-1/2 pulg.) (según se requiera)
- Masilla de silicona (blanca o transparente)
- Conectores eléctricos varios

ART00212-1

8

1. Elegir el método de instalación.
 2. Pasar (H); armar las piezas como se muestra.
 3. Apretar (3) de 63.5 mm (2-1/2 pulg.) para afianzar.

Instalación vertical

Instalación horizontal

9

PELIGRO: Si no se usa una válvula antisifón en los sitios de instalación de la bomba de agua bruta, el agua podría fluir (sifonear) hacia el inodoro desde la parte exterior de la embarcación, ¡con consecuentes posibles daños materiales y muertes! Para determinar si se requiere una válvula antisifón, consulte "Consideraciones referentes al agua bruta" en la sección de planificación de la instalación.

10

Comprobar el funcionamiento del inodoro

ANTES de fijar el inodoro de forma permanente:

- Descargar el inodoro para comprobar su funcionamiento.
- Verificar que no tenga fugas, y hacer las correcciones necesarias.
- Insertar (K4) y (K5) permanentemente en la pared.

11

1. Aplicar masilla de calafateo alrededor de la línea trazada.
2. Colocar (1); insertar (2) en el piso; afianzar.
3. Aplicar masilla de calafateo alrededor de la base (1).

¡Precaución! Obture con sellantes de silicona o a base de látex. No utilice sellantes a base de polisulfuro porque pueden dañar los materiales plásticos.

Sistema eléctrico de Tecma Nano

Tabla de calibre de los cables

Calibre del cable de distancia desde la fuente*	0-6 m (0-20 pies)	6-9.7 m (20-32 pies)	10-15 m (33-50 pies)	Interruptor automático
12 V	Calibre 8	Calibre 8	Calibre 6	30 A
	0-6 m (0-20 pies)	6-9.7 m (20-32 pies)	10-15 m (33-50 pies)	
24 V	Calibre 10	Calibre 10	Calibre 8	20 A
Cableado a los sensores del tanque: Calibre 18 *				
* La distancia medida supone dos cables, de alimentación eléctrica y de conexión a tierra				

Requisitos eléctricos para el bote o vehículo

Requisitos de instalación:

- Todos los circuitos deben cumplir con las normas de ABYC/ISO.
- Los calibres de los cables deben ser los indicados en la tabla de calibre de los cables.
- Cada inodoro debe tener su propio interruptor automático o fusible.
- Utilice siempre conectores sellados a presión para impedir la corrosión.

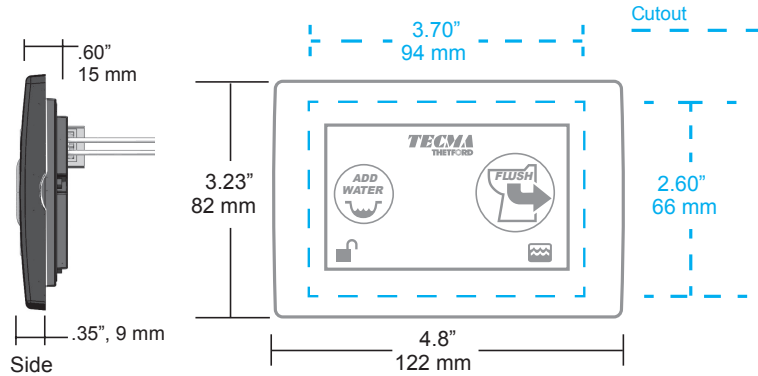


¡ADVERTENCIA! PELIGRO DE INCENDIO

Utilice siempre los interruptores automáticos y fusibles recomendados. De no observarse esta advertencia, podría haber riesgos de incendio.

Cableado e interruptor de pared

Seleccione la ubicación del interruptor de pared que sea cómoda para el inodoro. Corte un orificio de 2- 5/8 x 3-3/4 pulg. y perforo orificios para los tornillos de montaje.



T000031B

Montaje de sensores de tanque

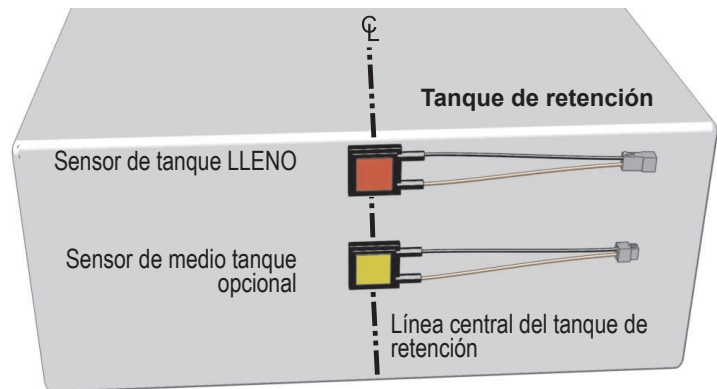
Sensor de tanque llenor

Sensor de medio tanque opcional

- Limpie la superficie superior del lado del tanque, aproximadamente en la línea central izquierda-derecha, con alcohol isopropílico (no incluido) donde se instalará el sensor. Cuando la superficie esté limpia y seca, presione firmemente el sensor en su sitio. (Nota: Los cables pueden ponerse en cualquier dirección, ya que la orientación direccional del sensor no afecta su funcionamiento.)
- Siga el mismo procedimiento para el sensor de medio tanque, excepto que debe montarse en la línea central izquierda-derecha, aproximadamente a la mitad ascendente del lado lateral del tanque.

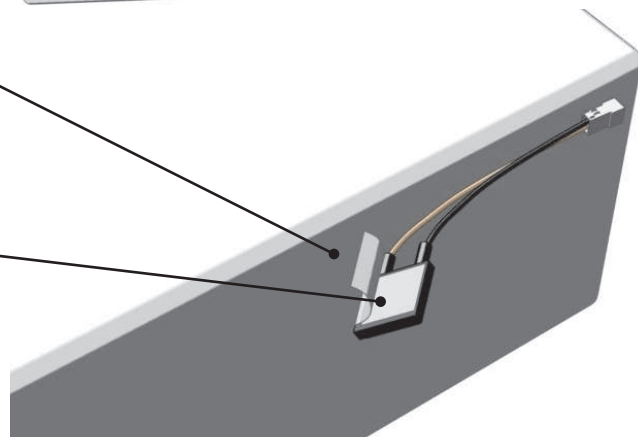
El sensor de tanque lleno se instala en el punto más alto del tanque para la capacidad del tanque, o donde el instalador prefiera poner la indicación de tanque lleno.

Los sensores del tanque deben instalarse cerca de la línea central del tanque.



Antes de instalar el sensor, el área de adhesión se deberá limpiar muy bien con alcohol (o su equivalente) y secar.

El sensor tiene una forro desprendible sobre la almohadilla adhesiva sensible a la presión.



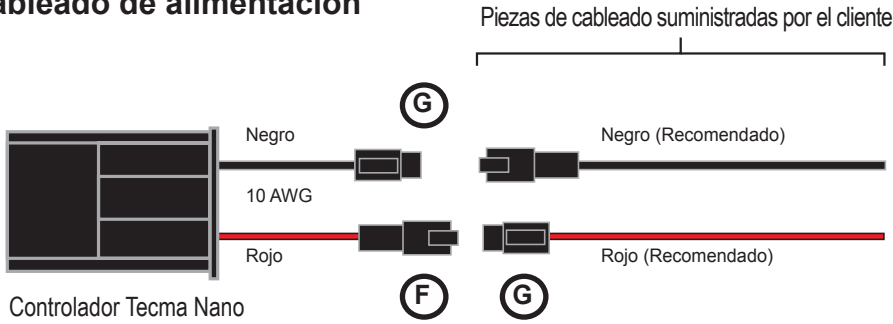
Información de cableado para Tecma Nano

Cableado de alimentación

En la tabla de información de cableado se encuentran los calibres de cables y tamaños de interruptores automáticos.

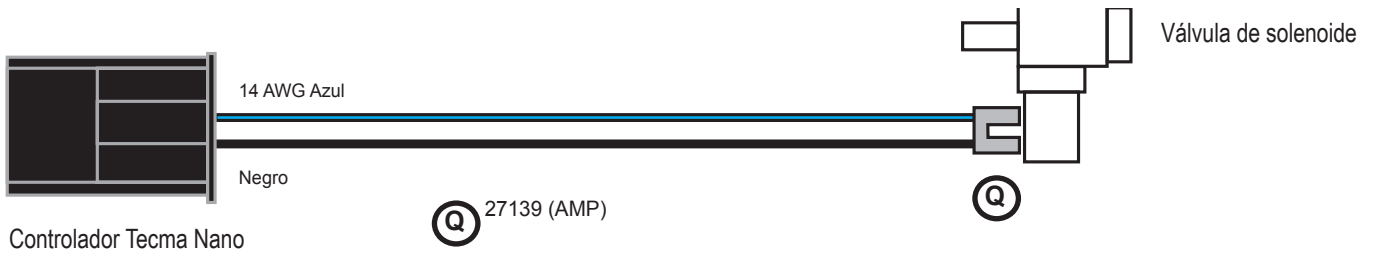
(F) Contacto macho: 0460-204-08141
Receptáculo: DTHD04-1-8P

(G) Contacto hembra: 0462-203-08141
Cubierta del enchufe: DTHD06-1-8S

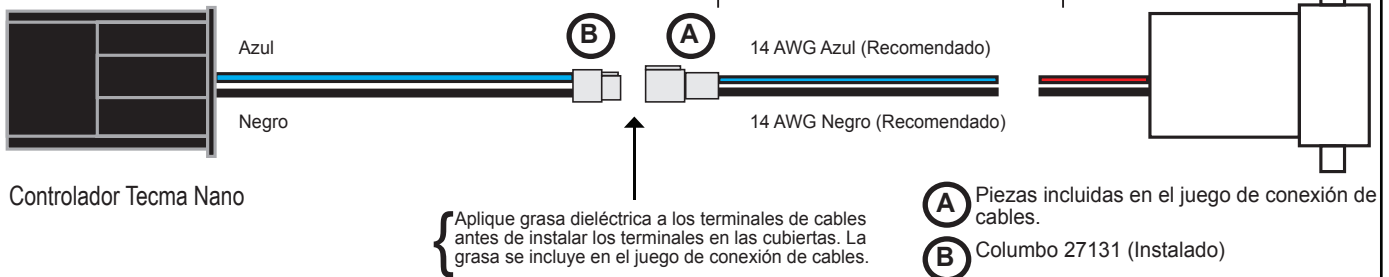


T000034A

Válvula de solenoide Conexión no hermética



Bomba de agua conexión no hermética

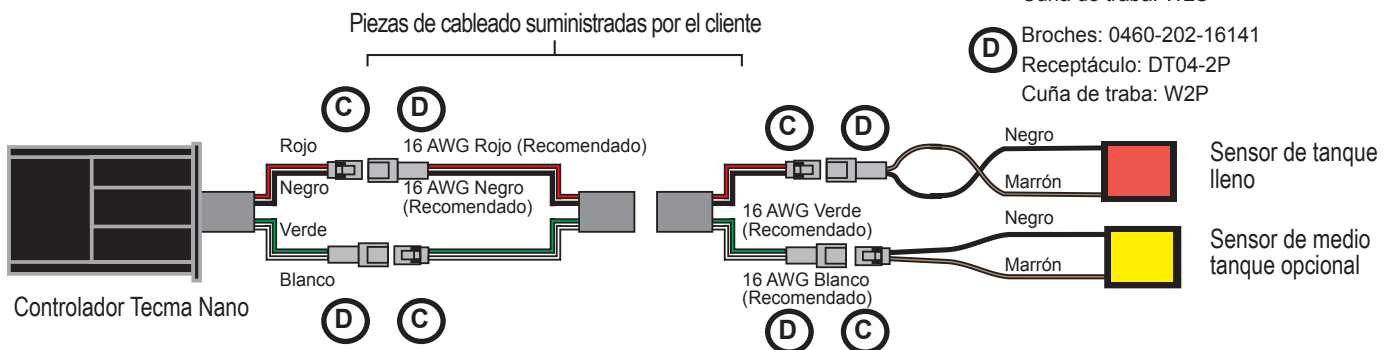


T000035A

Plus Tank Sensor Wiring

(C) Contacto hembra: 0462-201-16141
Enchufe: DT06-2S
Cuña de traba: W2S

(D) Broches: 0460-202-16141
Receptáculo: DT04-2P
Cuña de traba: W2P

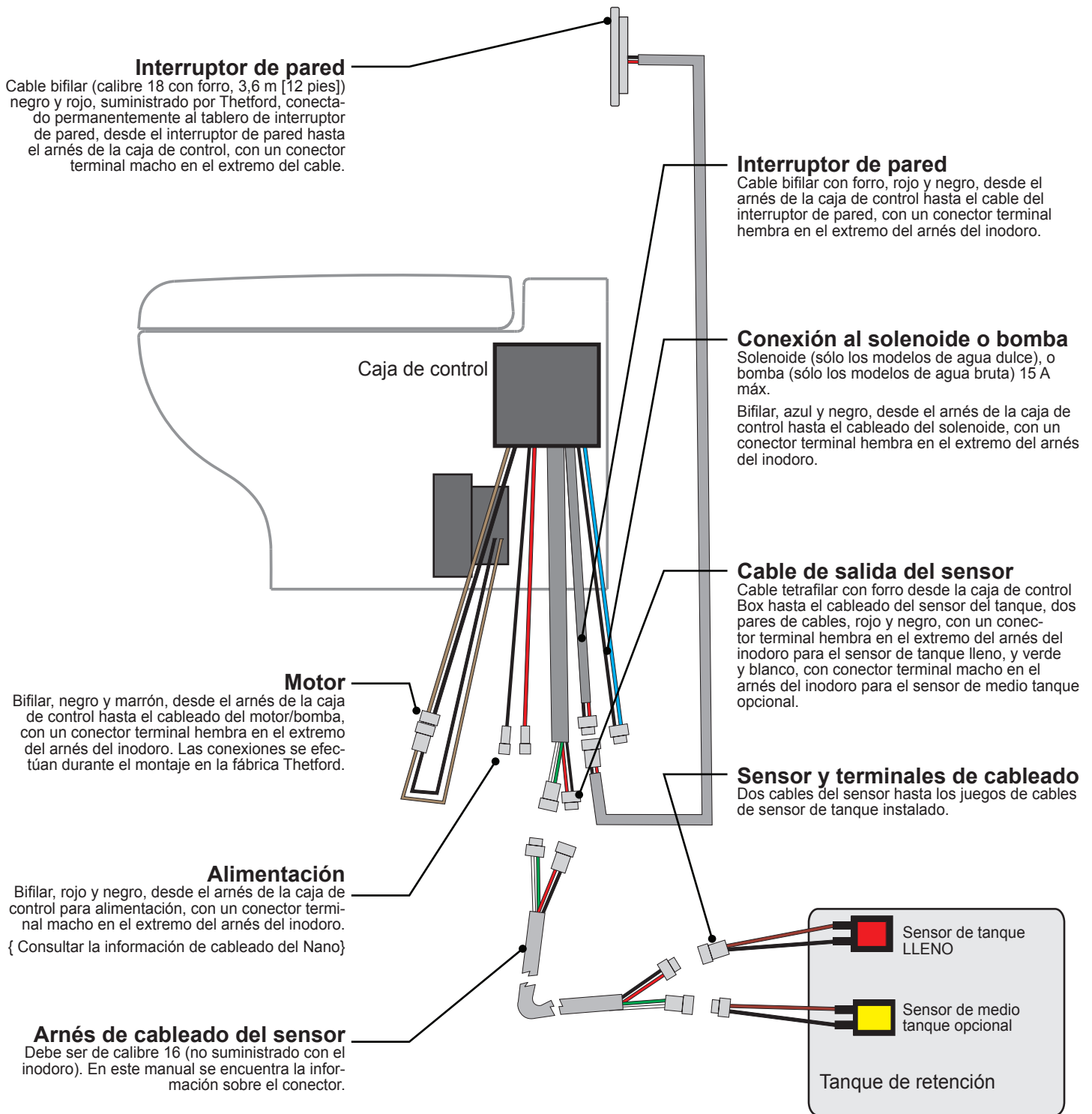


T000036A

¡PRECAUCIÓN! La grasa dieléctrica podría irritar los ojos. En caso de contacto, enjuague los ojos con agua durante 15 minutos. Mantenga el producto lejos del alcance de los niños.

¡ADVERTENCIA! Las bombas de agua deben estar alimentadas por el controlador del inodoro, tal como se muestra arriba. No conecte la bomba directamente a una fuente de alimentación de manera que esté bajo el control de su interruptor activado a presión. Si ocurriera una fuga y hubiera una conexión directa, la bomba funcionaría continuamente, con el consiguiente riesgo de hundimiento de la embarcación y de pérdida de vidas.

Esquema de conexiones de cableado

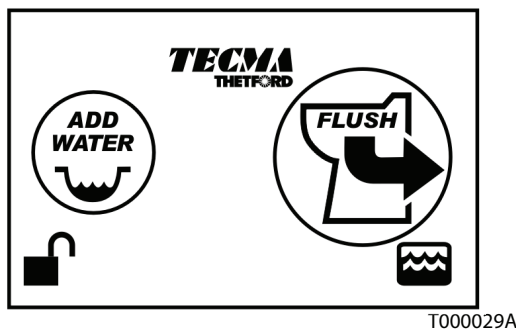


T000037A

Funcionamiento

Identificación del modelo

El modelo premium plus tiene los botones de ADD WATER (añadir agua) y "FLUSH" (descargar) y las luces de sensor de tanque ubicadas al fondo del interruptor.



T000029A

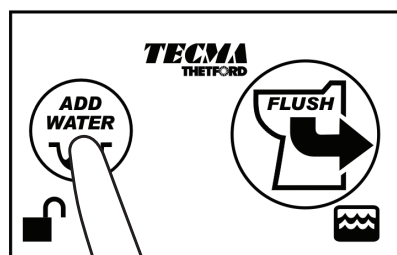
Modelo Premium Plus

El control del interruptor de pared del inodoro tiene dos funciones principales:

- Un botón de "añadir agua" ("ADD WATER"): añade aproximadamente 0.5 litros de agua cada vez que se presiona momentáneamente. Un mecanismo electrónico evita el sobrellenado.
- Un botón de "descargar" ("FLUSH"): comienza una secuencia de adición de agua y maceración que activa el motor y añade agua dos veces para lograr una máxima limpieza y mínimo uso de agua. La secuencia finaliza con una pequeña cantidad de agua agregada a la taza para atrapar los olores. Se recomienda para minimizar el uso de agua y para eliminar los desechos líquidos sin agregar agua.

AÑADIR AGUA

Recomendado antes de descargar desechos sólidos

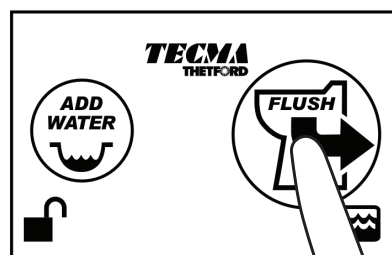


Presionar y soltar
(Approx. 1 seg.)

- Añade approx. 0.5 l de agua.
- Se puede repetir pero sólo hasta alcanzar la cantidad máxima.

DESCARGAR

Recomendado para descargar desechos líquidos (minimizar el uso de agua)



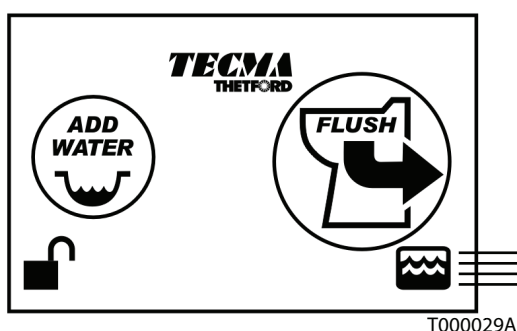
Presionar y soltar
(Approx. 1 seg.)

- Inicia la secuencia de DESCARGA
- Añade approx. 0,25 l de agua
- Macera
- Añade 0,75 l de agua
- Vuelva a llenar la taza

- La cantidad de agua resurtida a la taza se puede ajustar según el modo de programación de rellenado de agua.

Iluminación

- La luz de fondo azul facilita la identificación de noche. Para fines de conservación de energía, los botones se apagan si no se usan por periodos prolongados.
- Una luz de advertencia roja en la esquina inferior izquierda indica que se ha desactivado la protección del bloqueador del tanque lleno.
- El indicador del tanque de retención en la esquina inferior derecha se ilumina normalmente en verde. El indicador del tanque de retención se ilumina en rojo para mostrar que el tanque está lleno o casi lleno y que se ha activado el bloqueador de descarga.



Símbolo apagado: el sistema del inodoro está inactivo o no tiene alimentación eléctrica.



Símbolo iluminado en verde: el sistema del inodoro está activo y el tanque de retención no está lleno.



Símbolo iluminado en amarillo: el sistema del inodoro está activo y el tanque de retención está al menos medio lleno.



Símbolo iluminado en rojo: el sistema del inodoro está activo y el tanque de retención está lleno.

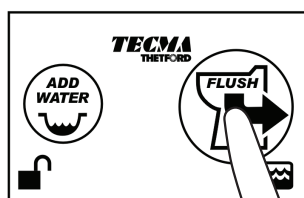
Modos de descarga

- El inodoro tiene dos modos de funcionamiento: marino y residencial. Se envía en el modo marino, que deja la taza con una mínima cantidad de agua en el sifón hidráulico al fondo de la taza.
- El modo residencial deja la taza con una mayor cantidad de agua, similar al inodoro de una casa. El usuario puede cambiar los modos (ver diagrama).
- El inodoro tiene también un modo de inactividad para ahorrar energía (ver el recuadro de abajo).

Modo de inactividad

La iluminación se apaga después de 8 horas sin uso

{ En el modo de inactividad, los LED del interruptor se apagarán hasta el próximo uso.



Si se presiona cualquiera de los botones, se encenderá la iluminación con brillo completo.

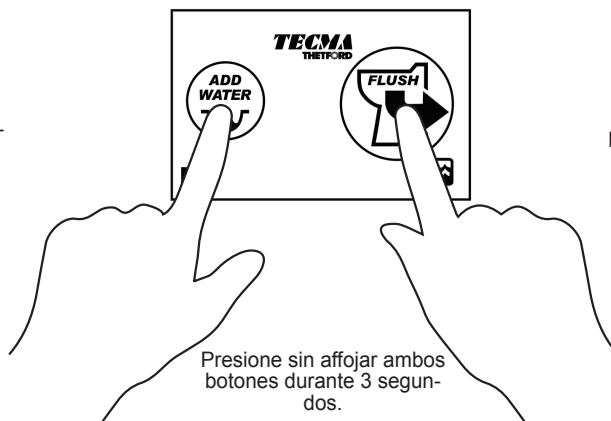
INGrese al modo de programación de llenado de agua

MODO MARINO

Fija el modo de taza vacía después de la descarga.

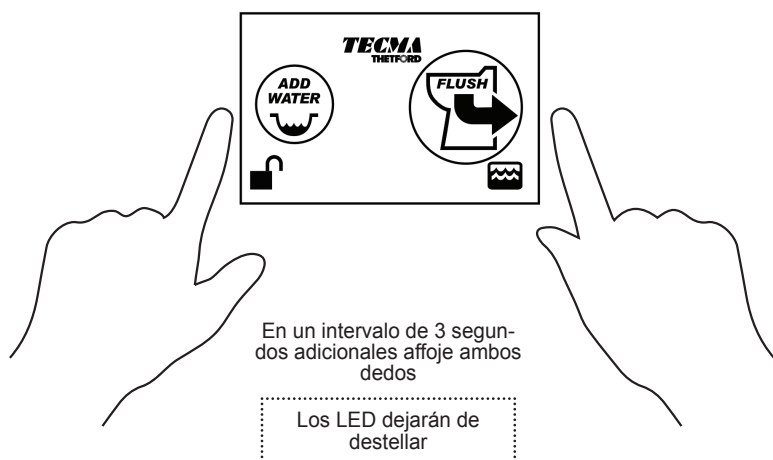
MODO RESIDENCIAL

Fija el nivel de agua en la taza después de la descarga.



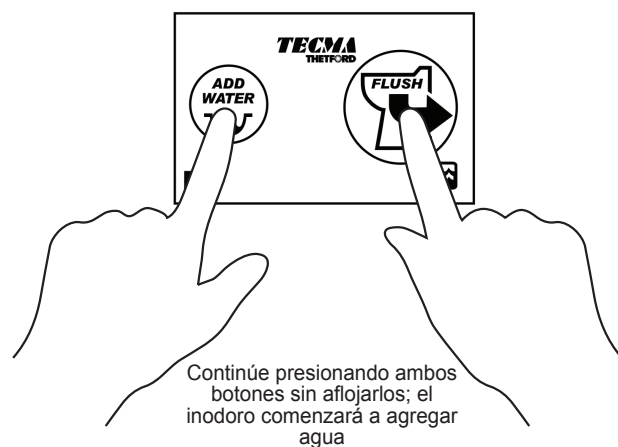
Presione sin aflojar ambos botones durante 3 segundos.

Los indicadores LED destellarán, se ingresará al modo de programación.



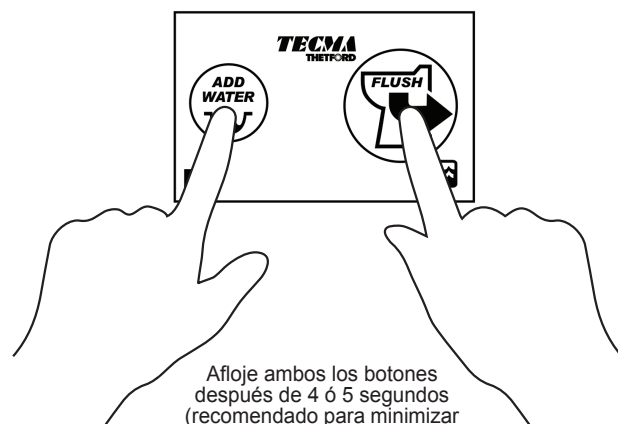
En un intervalo de 3 segundos adicionales afloje ambos dedos.

Los LED dejarán de destellar.



Continúe presionando ambos botones sin aflojarlos; el inodoro comenzará a agregar agua.

{ El inodoro ahora llenará únicamente el sifón hidráulico al fondo de la taza.



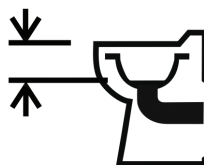
Afloje ambos los botones después de 4 ó 5 segundos (recomendado para minimizar el uso de agua) o en nivel de agua de descarga deseado.

Los LED dejan de destellar.

{ Así se fija la cantidad de agua que se utilizará en descargas futuras.

Profundidad de nivel de agua recomendada

Aprox. 12.5 cm (5 pulg.), desde la parte superior del borde



■ Para cambiar los modos de funcionamiento, vaya a la parte superior de este diagrama para entrar al modo de programación de llenado de agua.

Uso correcto del nivel de agua

- El uso del agua no puede ajustarse en el modo marino.
- El nivel de agua recomendado en el modo residencial es 13 cm (5 pulg.) debajo del borde del inodoro. Para fijar esto en el modo de programación, afloje los dedos 4-5 segundos después de que el agua comience a fluir en el inodoro. El ajuste del agua a mayor profundidad provoca un uso de agua excesivo y un llenado del tanque con demasiada rapidez.

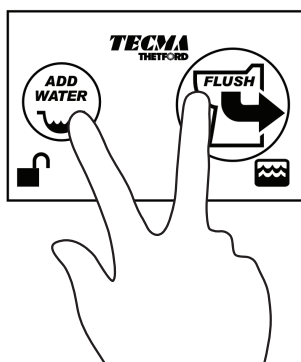


PRECAUCIÓN: Los sistemas de agua bruta están diseñados para tener un rendimiento óptimo con bombas con capacidad nominal aproximada de 10 litros (aprox. 3 galones) por minuto (similar a la bomba suministrada). Las bombas de menor capacidad proporcionarán una descarga menos vigorosa, mientras que las de mayor capacidad provocarán un consumo excesivo de agua.

Vaciado de la taza

- Para vaciar la taza sin añadir agua o iniciar una secuencia de descarga, presione simultáneamente ambos botones sin aflojarlos hasta que se descargue el contenido de la taza. Al presionar cualquiera de los botones, el inodoro vuelve al funcionamiento normal.

Vaciado de la taza



Simultáneamente presionar
y aflojar
(0.5< , <3.0 seg.)



NOTA: el modo de programación del nivel de agua se inicia al mantener presionados los botones durante más de cincosegundos.

{ Se vacía el inodoro, pero no se agrega agua.

{ Si se presiona cualquiera de los botones se activará el funcionamiento normal.



¡PRECAUCIÓN! Si se deja el agua fuera del sifón hidráulico, podría haber olores desagradables.

Bloqueador de descarga

- Este inodoro está equipado con un mecanismo electrónico de detección del nivel del tanque de retención, que impide automáticamente el funcionamiento del botón de descarga (FLUSH) cuando el tanque de retención está lleno; de esa manera, impide el desbordamiento de los desechos.

Anulación del bloqueador de descarga: descarga individual

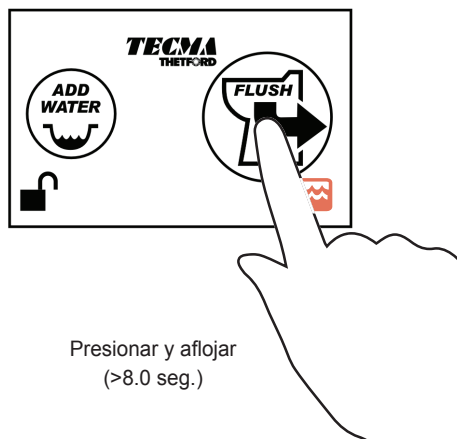
- Si el tanque de retención está lleno, el sistema no permitirá que se produzca una descarga (pero sí finalizará cualquier descarga que se esté realizando). Esto se puede anular presionando el botón "DESCARGAR" ("FLUSH") durante unos 8 segundos.
- Esta función de anulación se utiliza exclusivamente en situaciones de emergencia. Dado que el sensor no está situado exactamente en la parte superior de un tanque, se puede utilizar la función de anulación unas cinco veces antes que el tanque se desborde. El tamaño y la forma del tanque de retención determinan el número real de veces que puede utilizarse. Para mayor información, comuníquese con el fabricante del tanque.



ADVERTENCIA: Si se produce una cantidad excesiva de descargas después de deshabilitar el bloqueador de descarga, los desechos podrían desbordarse del tanque a través de la plomería. Tecma no aceptará ninguna obligación ni responsabilidad por daños a equipos, lesiones o muerte, debidos al desbordamiento del tanque de retención de desechos en caso de anulación de un bloqueo de tanque lleno. Se debe inspeccionar el tanque de retención de desechos después de usar el Nano en el modo de anulación.

Anulación del bloqueador de descarga: descarga individual

{ El inodoro no se descargará automáticamente cuando el indicador del nivel del tanque esté rojo.



Presionar y aflojar (>8.0 seg.)

{ Inicia una descarga.

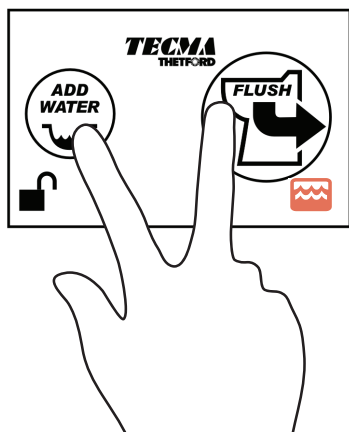
{ El bloqueador de descarga se reactiva.

¡PRECAUCIÓN! Esta función de anulación de descarga individual puede ocasionar el sobrellenado de un tanque de desechos. Uso exclusivo en situaciones de emergencia.

Desactivación/Reactivación del bloqueador Protección

- El bloqueo de descarga se produce normalmente cuando el tanque de retención está casi lleno. Cuando esto ocurre, al apretar el botón de descarga destella el símbolo del tanque, pero no se produce una descarga.

Activación del bloqueador:



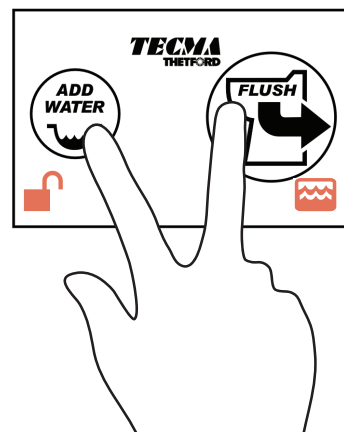
Presionar ambos botones dos veces (0,5<, <1 seg. 2 veces)

{ Bloqueo ACTIVADO.

El indicador luminoso de desbloqueo se apaga

¡PRECAUCIÓN! La desactivación de la función del bloqueador del inodoro puede ocasionar el debordamiento del tanque de desechos. Uso exclusivo en situaciones de emergencia.

Desactivación del bloqueador:



Presionar ambos botones dos veces (0,5<, <1 seg. 2 veces)

{ Bloqueo DESACTIVADO.

El indicador luminoso de desbloqueo se enciende

Nota: Este símbolo rojo permanecerá encendido siempre que el bloqueador esté desactivado, incluso si el tanque de retención está vacío.

Mantenimiento

Limpieza

- Limpie la taza y la bomba macerante con el limpiador no abrasivo para todo uso Aqua-Clean de Thetford. Está especialmente formulado y se ha sometido a pruebas extensas que han demostrado que es inocuo para todos los componentes del sistema de su inodoro. Elimina sin peligro las manchas de hierro y los depósitos de agua dura, y se puede usar con seguridad en muchas otras superficies tales como mostradores, lavamanos, duchas y tinas. Basta con exprimir Aqua-Clean en la superficie. Déjelo reposar durante unos cuantos minutos y límpielo con una esponja. Para inodoros sumamente sucios, déjelos remojados con Aqua-Clean hasta el día siguiente.
- No limpie nunca el sistema del inodoro con limpiadores domésticos que pueden contener lejía. Los limpiadores domésticos para tazas de inodoros contienen ácidos agresivos. Los productos con lejía, derivados de petróleo, ácidos fuertes y abrasivos pueden causar daño irreversible al sistema del inodoro y sus componentes.

Preparación de la unidad para el invierno

- Al almacenar el inodoro en condiciones de congelación, utilice únicamente productos anticongelantes a base de propilenglicol no tóxicos.
- No utilice nunca anticongelante de automóviles ni solventes para parabrisas en la preparación del inodoro para el invierno.
- Para garantizar una completa protección de su sistema, asegúrese de que todo el suministro y los sistemas de descarga estén completamente acondicionados para el invierno.

Almacenamiento

- Al almacenar el sistema por periodos de más de dos semanas, limpie a fondo el inodoro y las mangueras descargando el inodoro con los productos Aqua-Kem, EcoSmart o Aqua-Clean de Thetford.

Comienzo de la temporada

- Antes de usar el inodoro, descárguelo para comprobar su funcionamiento. Verifique que no haya fugas.

Papel higiénico

- Para facilitar las descargas, se recomienda únicamente utilizar papeles higiénicos específicamente diseñados para desintegrarse rápidamente (a diferencia de los papeles higiénicos domésticos) tales como los productos Aqua-Soft® (2-láminas) y el papel higiénico marino/para vehículos recreacionales (1 lámina) de Thetford.

Resolución de problemas

PROBLEMA	CAUSA	ACCIÓN/SOLUCIÓN
El inodoro no descarga o la descarga es deficiente	El tanque de desechos está lleno	Vacíe el tanque de desechos antes de seguir usando el inodoro.
	Hay una obstrucción en la entrada de la bomba	Elimine la obstrucción. NO descargue objetos extraños por el inodoro.
	Objeto sólido en el macerador	DESACTIVE la energía. Trate de sacar el objeto. Si no lo logra, comuníquese con Servicio al Cliente de Tecma (+39 0744 709071). NO descargue objetos extraños por el inodoro.
	Baja tensión eléctrica	Compruebe que la tensión de entrada del inodoro sea de 12 V+/-2 V (24 V+/-2 V) Y que no disminuya en más del 10 % durante el funcionamiento del macerador. Si la tensión disminuye más de eso, quizás haya un problema de cableado en la embarcación.
No entra agua a la taza del inodoro durante la descarga o el ciclo de adición de agua	La manguera de suministro del agua está torcida o no conectada	Compruebe que la manguera de suministro esté bien conectada al suministro de agua dulce. Inspeccione la manguera de suministro para ver si tiene dobleces.
	No hay energía en la bomba de agua	Compruebe que no se haya disparado el fusible/interruptor automático. Asegúrese de que los conectores eléctricos a la bomba de agua estén totalmente insertados.
	Se cerró el suministro de agua	Abra las válvulas de suministro de agua o vuelva a conectar la energía de la bomba al suministro.
	El solenoide no está conectado a un módulo de relé (si corresponde)	Asegúrese de que el arnés de cableado esté completamente conectado.
El agua sigue goteando levemente en la taza después de finalizar el ciclo de descarga	El inodoro está instalado por debajo de la línea de flotación con la válvula antisifón en la línea de suministro de agua	Funcionamiento normal: si sólo gotea una pequeña cantidad de agua de la boquilla.
La taza se drena y queda sin agua después de la descarga	El agua está fluyendo (sifoneando) fuera de la taza debido a que la manguera de descarga está halada hacia abajo	La manguera de descarga (E) de la bomba maceradora está halada hacia abajo. Enderece la manguera de descarga para que su parte superior quede en línea con la boquilla del inodoro.

Garantía

- Todos los productos TECMA tienen una garantía de 2 años desde la fecha de registro de la embarcación
- Todas las piezas de recambio TECMA tienen una garantía de 2 años desde la fecha de compra
- Esta garantía no se aplica a los productos sometidos a uso indebido, negligencia, accidentes, incendios, reparación inadecuada, instalación incorrecta o cualquier otro uso no razonable desviarse de las recomendaciones del fabricante.

Solicitud de piezas en garantía

- La solicitud de garantía - si válida - deben presentarse sólo a través de los centros de servicio autorizado TECMA.
- 1) Copia del certificado de registro de la embarcación / factura de compra
- 2) Breve descripción del problema
- La lista completa de TECMA centros de servicio autorizados pueden descargarse de nuestro sitio web www.thetfordmarine.com o se pueden obtener de nuestro servicio cliente en los contactos siguientes:

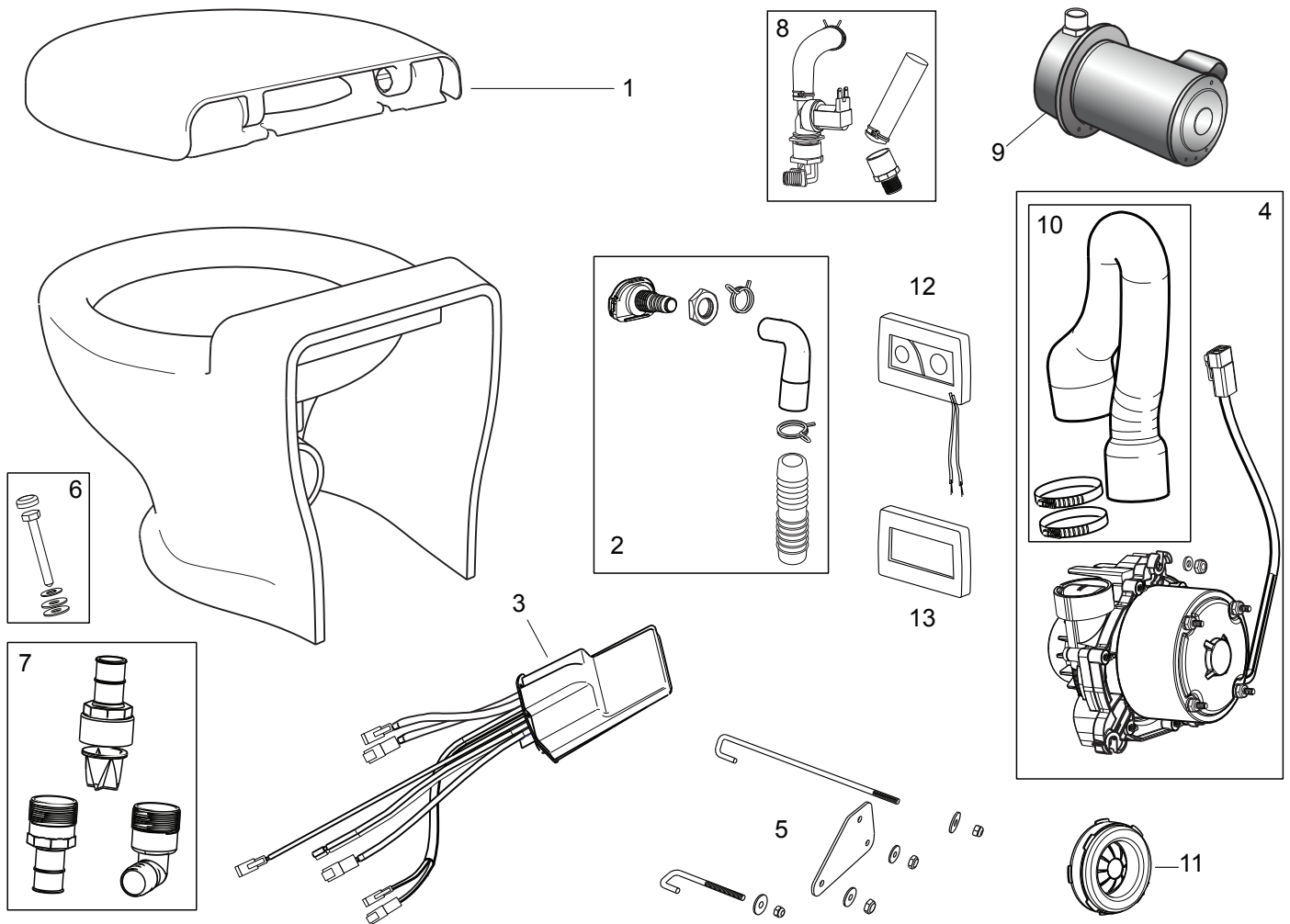
EN EL MUNDO : info@tecma.eu / Tel. +39 0744 71 98 33

EN USA 1-800-543-1219




Nota: Esta guía de resolución de problemas tiene la finalidad de servir de ayuda básica en caso de funcionamiento incorrecto del inodoro. Si las acciones sugeridas no resuelven el problema, quizás sea necesario enviar la unidad para que reciba servicio profesional. Servicio al cliente de Tecma: +39 0744 709071.

Piezas de servicio



N.º	Descripción
1	Asiento y tapa
2	Boquilla / Entrada de agua
3	Juego de controlador Premium
4	Equipo de la Bomba (S)
5	Perno "J" / Soporte del motor
6	Herraje de montaje en el piso
7	Válvula de retención inferior de descarga
8	Solenoid Invensys
9	Juego de la bomba de agua
10	Tubo de descarga
11	Anillo
12	Juego de interruptor de pared
13	Marco de interruptor de pared
No se ilustra	Juego de sensor de tanque lleno
	Juego de sensor de medio tanque
	Juego de tubo de descarga corto
	Bomba de agua marina PREMIUM


Marinetoilette


 **Warnung!** Lesen und beachten Sie die in diesem Dokument enthaltenen Warnhinweise, bevor Sie das System einbauen, bedienen oder instandsetzen. Die Nichteinhaltung dieser Warnhinweise kann zu Sach- oder Personenschäden sowie Stromschlägen führen. Nehmen Sie keine Modifikationen an diesem System vor, um Sach- oder Personenschäden sowie Stromschläge zu vermeiden.

Die Tecma übernimmt keine Verantwortung oder Haftung für Sachschäden bzw. schwere oder tödliche Personenschäden, die durch den/die unsachgemäße(n) Einbau, Bedienung oder Instandhaltung des Systems verursacht werden.

Die Tecma empfiehlt, die Leitungs- und Elektroanschlüsse von einem geschulten und qualifizierten Bootsmechaniker vornehmen zu lassen.

Alle lokalen Genehmigungen und Vorschriften sind einzuholen bzw. zu beachten.

 **Warnung!** Gefahr von Elektroschocks, Feuer und Wassereintrich. Die Nichteinhaltung dieser Warnhinweise kann zu Sachschäden bzw. schweren oder tödlichen Personenschäden führen.

 **Warnung!** Lassen Sie Kinder nicht unbeaufsichtigt, um die Toilette zu benutzen. Stellen Sie keine Körperteile in der Toilette.


 **GEFAHRENHINWEIS**
Kontakt mit beweglichem Teil

Vor Wartungsarbeiten STETS die Stromversorgung der Toilette abtrennen. Es besteht aufgrund des Hochgeschwindigkeits-Zerkleinerungslaufrads direkt unterhalb des Beckenablaufs das Risiko von schweren Verletzungen, wenn Hände/Finger in den Beckenablauf gehalten werden. NIEMALS versuchen, eine Blockierung in der laufenden Pumpe zu entfernen, indem Hände/Finger in Gefahr gebracht werden.

- Stets vom ABYC EMPFOHLENE SICHERUNGSAUTOMATEN/SICHERUNGEN UND ADERNQUERSCHNITTE verwenden.
- Stets darauf achten, dass die STROMVERSORGUNG AUSGESCHALTET und die SEEVENTILE GESCHLOSSEN bzw. auf AUS gestellt sind, bevor mit den Arbeiten begonnen wird.
- Wenn die Toilette an Borddurchlass-Anschlussstücke angeschlossen wird, STETS ALLE SEEVENTILE SCHLIESSEN bzw. AUF „AUS“ STELLEN, wenn das Boot – auch für nur kurze Zeit– UNBEAUFICHTIGT GELASSEN WIRD.
- Wenn mit Frischwasser versorgte Systeme (zu einem beliebigen Zeitpunkt) an ein landseitiges Wasserversorgungssystem angeschlossen sind, MUSS DAS LANDSEITIGE SYSTEM GETRENNT WERDEN, WENN DAS BOOT – auch für nur kurze Zeit– UNBEAUFICHTIGT GELASSEN WIRD.
- Wenn das System an Borddurchlass-Anschlussstücke angeschlossen wird, müssen ALLE direkt oder indirekt zwischen der Toilette und ALLEN Borddurchlass-Anschlussstücken angeschlossenen flexiblen Leitungen seewasserfest ausgeführt sein und mit ZWEI (2) EDELSTAHL-SCHNECKENGEWINDESCHELLEN an jedem Anschlussstück befestigt werden. Diese SCHLAUCHSCHELLEN müssen REGELMÄSSIG AUF FESTEN SITZ ÜBERPRÜFT WERDEN, um Undichtigkeiten zu verhindern.
- Wenn das System an Borddurchlass-Anschlussstücke angeschlossen wird, müssen an diesen Leitungen ORDNUNGSGEMÄSS INSTALLIERTE SEEVENTILE VERWENDET WERDEN. Alle Seeventile (bzw. in Anschluss- oder Verbindungsleitungen installierte Sekundärventile) MÜSSEN ALS VENTILE MIT VOLLEM DURCHGANG AUSGELEGT und allen Benutzern der Toilette ZUGÄNGLICH sein. Stets hebelbetätigte, seewasserfeste Seeventile mit vollem Durchgang verwenden. Schraubbare Absperrschieber werden nicht empfohlen.
- WENN WÄHREND DER ERSTEN ZWEI ODER DREI SPÜLZYKLEN KEIN WASSER IN DAS TOILETTENBECKEN FLIESST, dann wurde die Toilette falsch eingebaut bzw. die Toilette funktioniert nicht richtig. In diesem Fall die Toilette erst dann wieder verwenden, nachdem der Einbau korrigiert bzw. entsprechende Reparaturen durchgeführt wurden. Die Abschnitte „Einbau“ und „Fehlersuche“ in dieser Anleitung zu Rate ziehen.
- AUSSCHLIESSLICH Befestigungselemente aus EDELSTAHL verwenden UND KUNSTSTOFFEINLAGEN IN DIE BEFESTIGUNGSBOHRUNGEN EINSETZEN. Wenn die Toilette nicht sachgemäß befestigt wird, kann sie sich lockern oder beschädigt werden.
- Die Toilette ist ausschließlich für menschliche Ausscheidungen und Toilettenpapier bestimmt. Keine FREMDSTOFFE (z. B. Papierhandtücher, feuchte Reinigungstücher, Kondome, Frauenhygieneprodukte, Zahnseide, Bordabfälle usw.) in der Toilette herunterspülen.

Ablaufschläuche

Diese Toilette ist für die Verwendung mit einem seewasserfesten Sanitär Schlauch/-rohr mit einem Innendurchmesser von 3,8 cm zur Abführung des Abfalls bestimmt.

 **WICHTIG:** Ausschließlich seewasserfeste, verstärkte Schläuche für die Installation verwenden. Starre PVC-Rohre können ebenfalls für die Ablaufleitung verwendet werden. Bei Verwendung flexibler Schläuche sind enge Biegungen zu vermeiden, die zum Knicken des Schlauchs und eingeschränktem Durchfluss führen können. Flexible Schläuche müssen außerdem gut befestigt werden, um Abrieb zu vermeiden. Die endgültige Installation stets auf Undichtigkeiten untersuchen.

Teileliste

Prüfen Sie vor dem Einbau, ob alle Teile/Zubehörteile im Nano Paket enthalten sind:

- 1 – Tecma Nano Toilette (hohe/niedrige Ausführung, weiß/knochenfarben, 12/24 V)
- 1 – Wandschalter und Regler
- 1 – Schwarze Wandschalterblende
- 1 – Knochenfarbene Wandschalterblende
- 2 – 1/4 Zoll-10 x 2,5 Zoll Edelstahl-Halsschrauben
- 2 – 6 mm Edelstahl-Unterlegscheiben
- 2 – Befestigungsbohrungs-Kunststoffeinlagen
- 2 – Schraubenkappen
- 2 – Schlauchschellen – 40 mm x 63 mm, Edelstahl
- 1 – Schlauchschellen (Wasserversorgung)
- 1 – Tank-voll-Sensor
- 1 – Rückschlagventil für unteren Ablauf (mit geraden und Winkelanschlussstücken)
- 1 – Chemikalien- und Literaturkit
- 1 – Bedienungs- und Einbauanleitung
- 1 – Einbauschablone für Toilette
- 1 – Schablone für Wandschalter
- 1 – Kurzanleitungsschild

Hilfsstoffe und Materialien

Für den Einbau der Toilette werden benötigt:

Wasserversorgungskit (ein Kit ist erforderlich)

- 12 V oder 24 V Seewasserpumpenkit
- 12 V oder 24 V Magnetventil
- Seewasser-Anschlusskit

Leitungskomponenten

- Leitungssieb
- Belüftbares Schwanenhalsventil mit 1,9 cm Mindestdurchmesser – falls erforderlich
- Belüftbares Schwanenhalsventil mit 3,8 cm Mindestdurchmesser – falls erforderlich
- Seewasserfeste Wasserversorgungsleitung mit 1,9 cm Durchmesser
- Seewasserfester Ablaufschlauch mit 3,8 cm Durchmesser
- 3,8 cm gerades Verbindungsstück (je nach Bedarf)
- 3,8 cm 90°-Verbindungsstück (je nach Bedarf)

Elektrikkomponenten

- Verdrahtung der Toilettensystem-Stromversorgung
- Verdrahtung des Tank-voll-Sensors
- Verdrahtung des optionalen Tank-halbvoll-Sensors
- Verdrahtung zwischen elektronischem Regler und Wasserpumpe (Installation mit Seewasserversorgung)
- Kabelbaum-Steckverbinder (modellabhängig)

Hilfsstoffe

- Silikonmasse (weiß oder klar)

Erforderliche Kabelbaum-Steckverbinder

Sensorkabelbaum (nur Tank-voll-Sensor)

Hersteller/Steckverbinder	Teil/Beschreibung	Menge
C Deutsch	Buchsenkontakt, 0462-201-16141	2
	Stecker, DT06-2S	1
	Klemmverschluss, W2S	1
D Deutsch	Stifte, 0460-202-16141	2
	Buchse, DT04-2P	1
	Klemmverschluss, W2P	1

Sensorkabelbaum

(sowohl für Tank-voll- als auch Tank-halbvoll-Sensor)

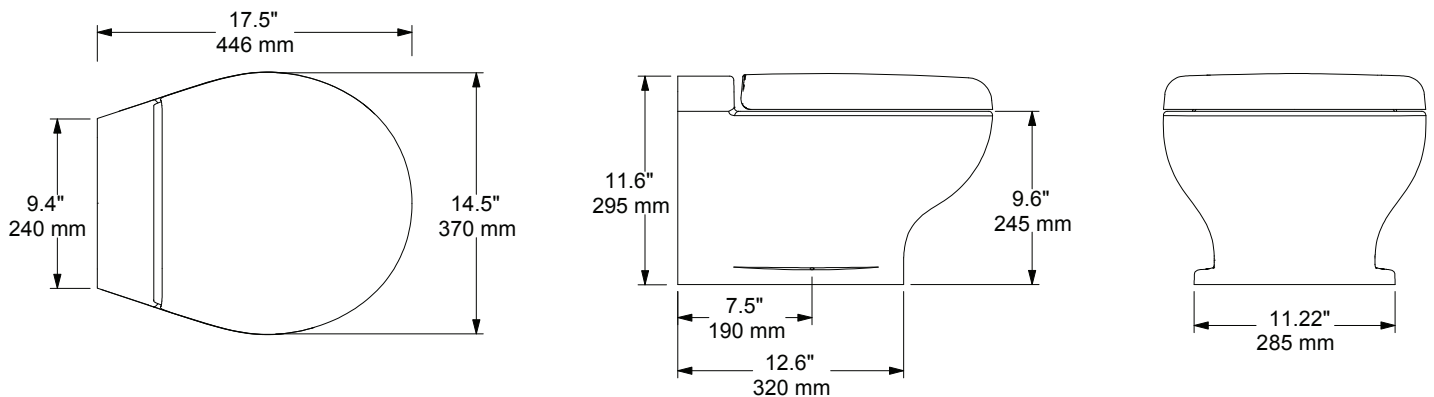
C Deutsch	Buchsenkontakt, 0462-201-16141	4
	Stecker, DT06-2S	2
	Klemmverschluss, W2S	2
D Deutsch	Stifte, 0460-202-16141	4
	Buchse, DT04-2P	2
	Klemmverschluss, W2P	2

Stromversorgungs-Kabelbaum

F Deutsch	Steckerkontakt, 0460-204-08141	1
	Buchse, DTHD04-1-8P	1
G Deutsch	Buchsenkontakt, 0462-203-08141	1
	Steckergehäuse, DTHD06-1-8S	1

Abmessungen

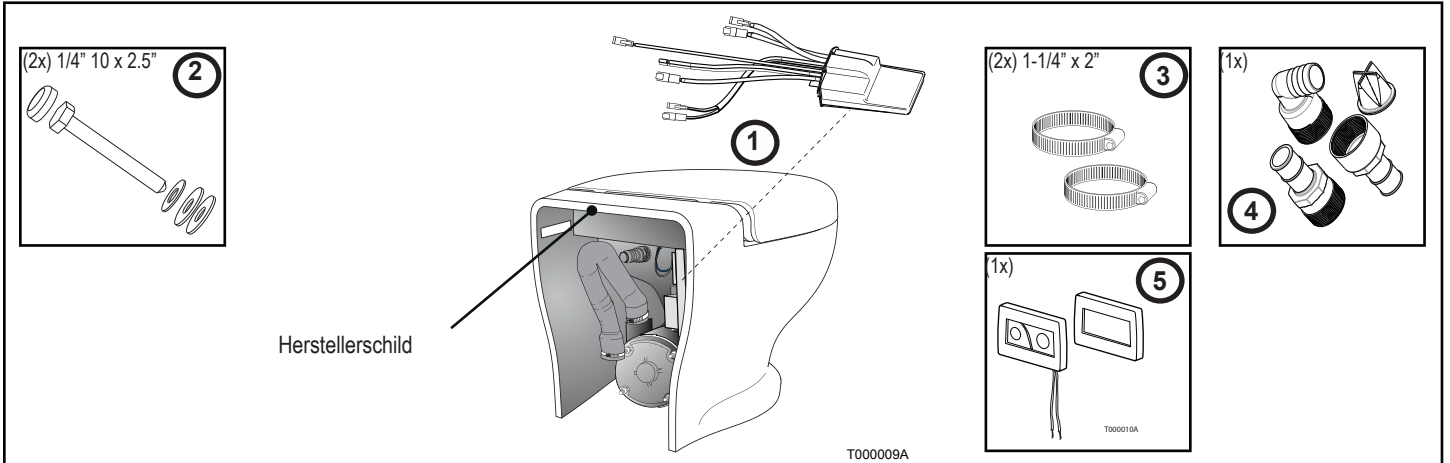
Gewicht: 21,5 kg



Hinweis: Die Abmessungen des Porzellansockels können leicht von den hier angegebenen abweichen.

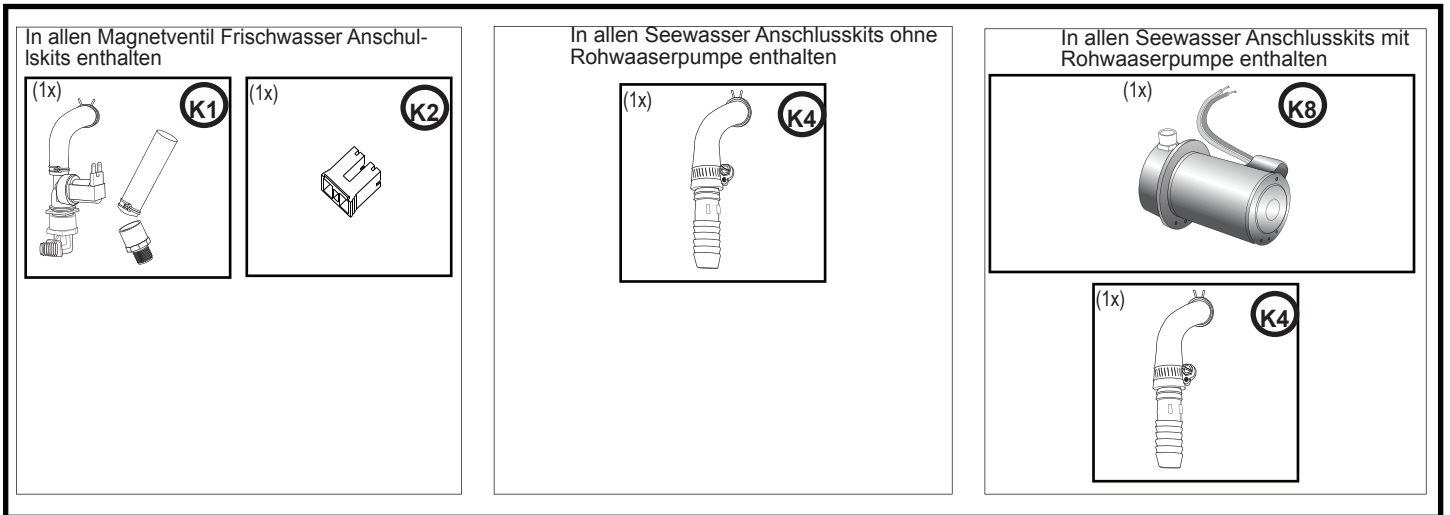


Hinweis: Der Einbau der Tecma Nano Marinetoilette **ERFORDERT** die Toilette und eines der nachfolgend abgebildeten Kits!



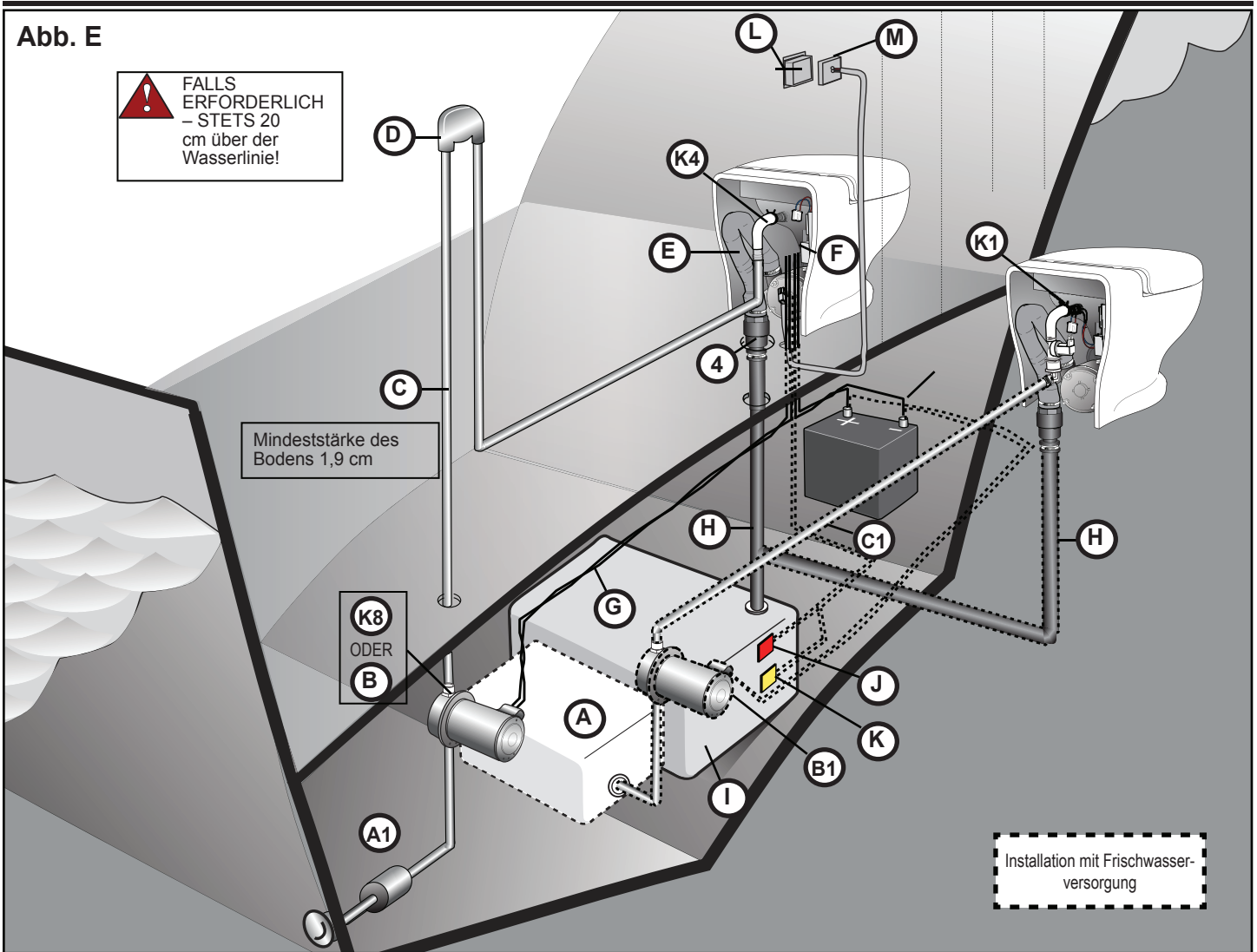
Teile

Die nachfolgend abgebildeten Teile sind in den Thetford Kits enthalten.



Ausrichtung

Abb. E



- | | | |
|--|--|---|
| (K1) Frischwasseranschluss | (B) Nicht von Thetford gefertigte Wasserpumpe (Installation mit Seewasserversorgung) | (F) Relaismodul |
| (K4) Anschluss für Seewasserpumpe | (B1) Frischwasserdruckpumpe (Installation mit Frischwasserversorgung) | (G) Wasserpumpenverdrahtung |
| (K8) Thetford Wasserpumpe (Installation mit Seewasserversorgung) | (C) 1,9 cm Wasserversorgungsleitung (Installation mit Seewasserversorgung) | (H) Ablaufleitung (über oder unter dem Boden) |
| (#4) Rückschlagventil für unteren Ablauf (vertikal) | (C1) 1,3 cm Wasserversorgungsleitung (Installation mit Frischwasserversorgung) | (I) Fäkalientank |
| (A1) Filter oder Filtersieb (Installation mit Seewasserversorgung) | (D) Belüftbares Schwanenhalsventil | (J) Tank-voll-Sensor |
| (A) Wassertank (Installation mit Frischwasserversorgung) | (E) Ablaufschlauch der Toilette | (K) Tank-halfvoll-Sensor |
| | | (L) Wandschalter |
| | | (M) Blende |

Vor Beginn des Einbaus die folgenden Faktoren berücksichtigen und planen:

Einbauort

- Die Nano Toilette sollte möglichst an einem Ort eingebaut werden, der höher als der Fäkalientank angeordnet ist. Die Leistung des Systems wird bis zu einem (maximalen) Anstieg von 1,8 m zwischen Toilette und Fäkalientank nicht beeinträchtigt.
- Den Aufstellungsort unter Verwendung der Toilette und der mitgelieferten Schablone auf Folgendes prüfen:
 - Ausreichender Abstand zwischen Toilette und angrenzender Wand, um ein Knicken des Wasserversorgungs- und Ablaufschlauchs zu verhindern
 - Ausreichender Platz für den Wartungszugang
- Der Boden, auf dem die Toilette eingebaut wird, muss eben und ausreichend stabil sein, um die Toilette und das Gewicht der potenziellen Benutzer tragen zu können.
- Die Bodenkonstruktion muss stark genug sein (mindestens 1,9 cm Dicke), um die Toilette mit den mitgelieferten Schrauben verankern zu können.
- Der Boden muss wasserbeständig sein, um die Integrität der Bodenkonstruktion und Verankerungselemente zu gewährleisten.

Hinweise für Installationen mit Seewasserversorgung

- Die Seewasserpumpe muss in einem trockenen, gut belüfteten Bereich fest montiert werden. Die Pumpe ist so zu installieren, dass sie unter allen Bedingungen maximal 1,8 m über der Wasserlinie bei Krängung positioniert ist.



GEFAHR: Die Seewasserpumpe muss über das Relaismodul der Toilette mit Strom versorgt werden. Wenn die Stromaufnahme der verwendeten Pumpe mehr als 15 A beträgt, muss ein Hilfsschutzrelais für die Pumpe installiert werden. Die Pumpe darf nicht direkt mit einer Gleichstromquelle verdrahtet werden, um zu verhindern, dass sie durch den druckaktivierten Schalter gesteuert wird. Bei direkter Verdrahtung würde die Pumpe im Falle eines Lecks kontinuierlich laufen, was zum Sinken des Boots und Verlust von Menschenleben führen kann.

- Zum Schutz des Systems MUSS ein Leitungssieb installiert werden. Die Nichteinhaltung dieser Anweisung kann die Produktgarantie nichtig machen.
- Ein belüftbares Schwanenhalsventil mit ordnungsgemäßem Durchmesser MUSS UNTER ALLEN UMSTÄNDEN oder BEDINGUNGEN (einschließlich Krängung oder Last) installiert werden, wenn:
 - die Toilette an ein Borddurchlass-Anschlussstück angeschlossen ist und die Oberkante der Toilette sich ZU EINEM BELIEBIGEN ZEITPUNKT unter der Wasserlinie befinden kann.



GEFAHR: Wenn bei Installationen mit Seewasserpumpe kein belüftbares Schwanenhalsventil verwendet wird, kann Wasser (durch Siphonwirkung) von außen in die Toilette gesaugt werden, was zu Sachschäden und zum Verlust von Menschenleben führen kann!

Erforderliche Werkzeuge

- 32 mm Lochsäge
- 9 cm Lochsäge
- Stichsäge
- 11 mm Steckschlüssel und Ratsche oder 11 mm Schraubenschlüssel
- Elektrobohrmaschine
- 3 mm Bohrer

Installation der Blende

Bei der Planung der Installation ist Folgendes zu berücksichtigen:

- Wandstärke am Anbringungsort der Blende
- Abstand zwischen Toilette und Blende (der Kabelbaum ist 3,7 m lang)



BRANDGEFAHR: Stets die empfohlenen Sicherungsautomaten oder Sicherungen verwenden, um Brände zu vermeiden.

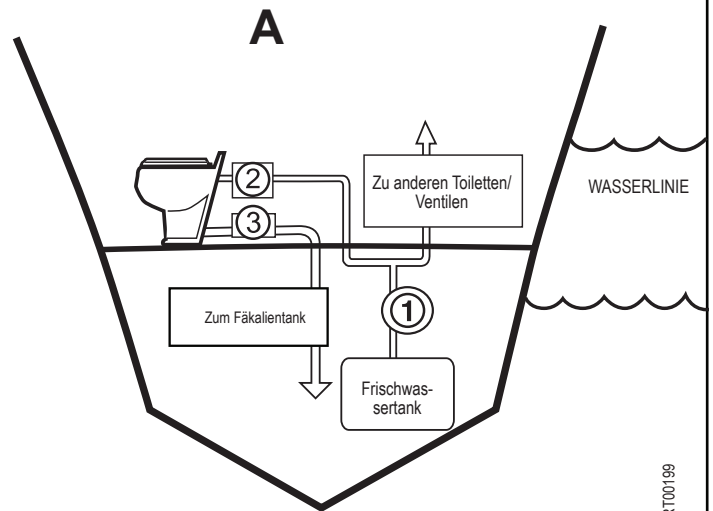
Installationsoptionen

Wählen Sie die Methode, die Ihren Installationsanforderungen entspricht:

■ INSTALLATION A:

FRISCHWASSER – Einzelne oder mehrere Toiletten

1. Automatische Frischwasserdruckpumpe
2. Seewasserfestes, durch die Toilette elektronisch geregeltes E-Magnetventil
3. Rückschlagventil für unteren Ablauf

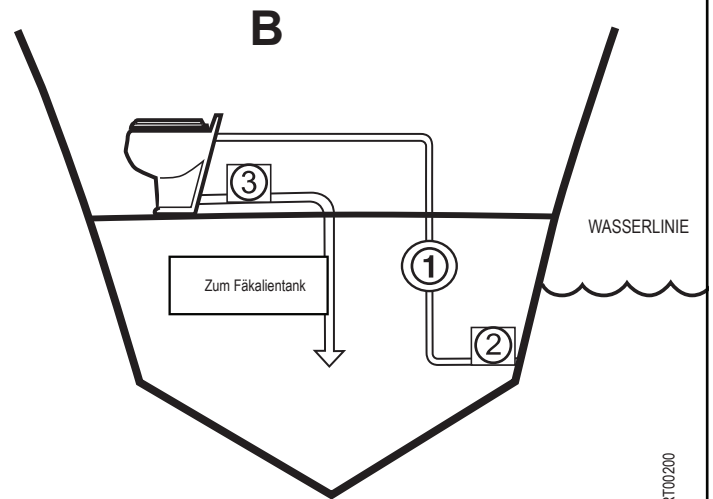


ART00199

■ INSTALLATION B:

SEEWASSERPUMPE – Toilette ÜBER DER WASSERLINIE

1. Seewasserpumpe
2. Filter oder Filtersieb
3. Rückschlagventil für unteren Ablauf

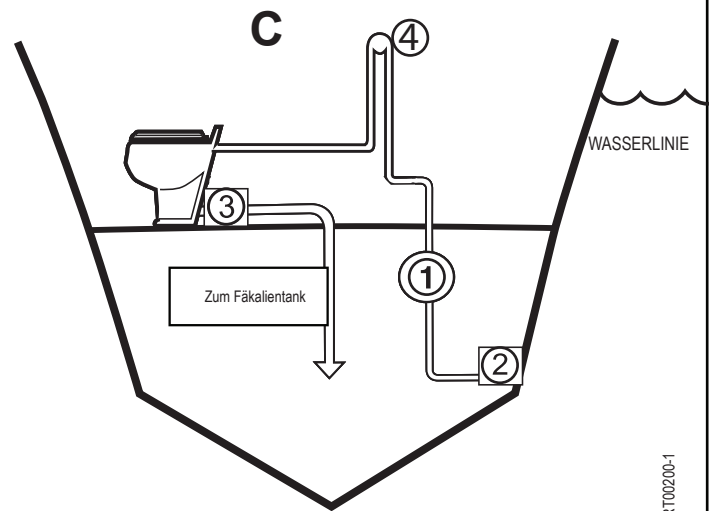


ART00200

■ INSTALLATION C:

SEEWASSERPUMPE – Toilette UNTER DER WASSERLINIE

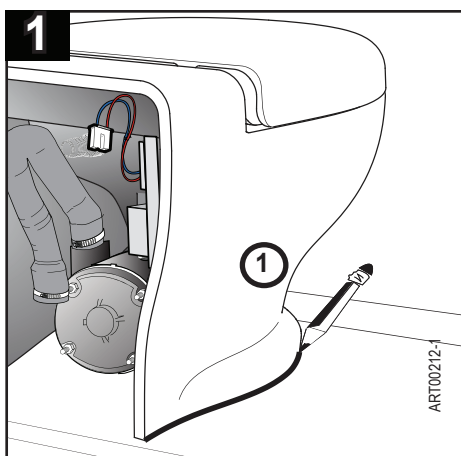
1. Seewasserpumpe
2. Filter oder Filtersieb
3. Rückschlagventil für unteren Ablauf
4. Belüftbares Schwanenhalsventil (1,9 cm Mindestdurchmesser)



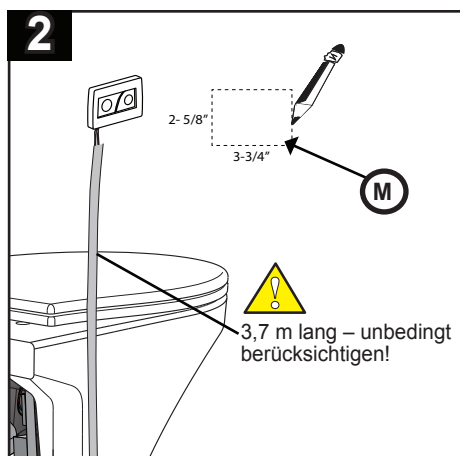
ART00200-1

Einbau

Hinweis: Die vollständigen Teile sind in den Abschnitten „Teile“ und „Ausrichtung“ zu finden.



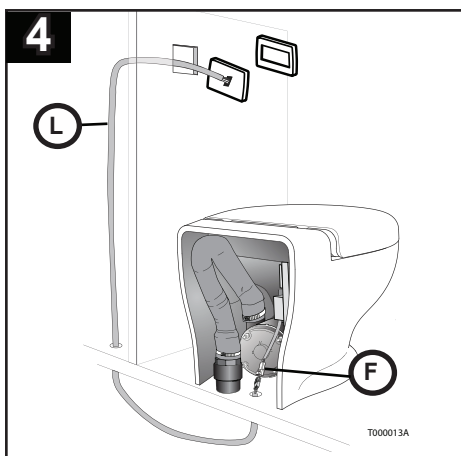
① am endgültigen Aufstellungsort positionieren; Umriss anzeichnen.perimetro.



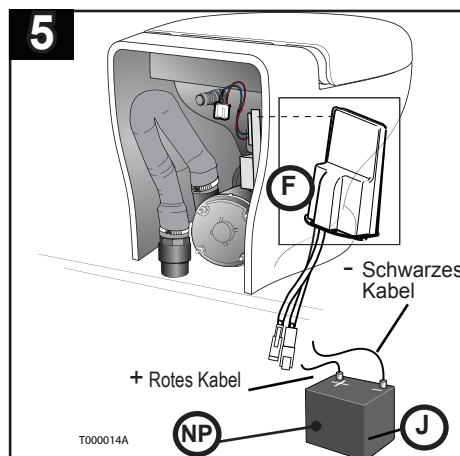
6,7 cm x 9,5 cm Öffnung markieren/ausschneiden und Löcher für Befestigungsschrauben bohren.



Ⓛ durch Ⓜ schieben.

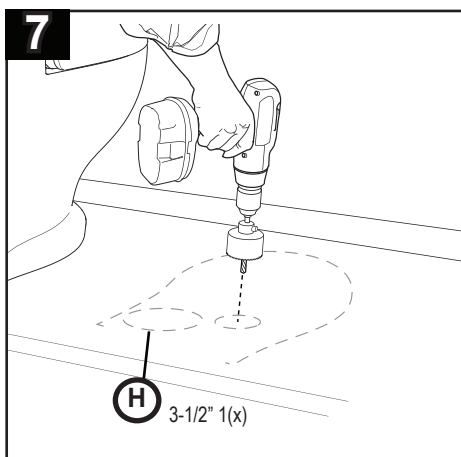


⚠ Ⓛ durch die Wand führen; an ⓕ anschließen.



6 Wasserversorgung anschließen

- Installation mit Frischwasserversorgung – Siehe Anweisungen für Magnetventil-Kabelbaum- und Zubehörkit
- Installation mit Seewasserversorgung – Siehe Anweisungen für Pumpenkabelbaum- und Zubehörkit



Position H bestimmen; Loch bohren.

Nicht mitgeliefertes Material **NP**

- Leitungssieb (falls erforderlich)
- Wasserversorgungsleitung mit 1,9 cm Durchmesser (Installation mit Seewasserversorgung)
- Belüftbares Schwannenhalsventil mit 1,9 cm Mindestdurchmesser – falls erforderlich (Installation mit Seewasserversorgung)
- Wasserversorgungsleitung mit 1,3 cm Durchmesser (Installation mit Frischwasserversorgung)
- Belüftbares Schwannenhalsventil mit 3,8 cm Mindestdurchmesser – falls erforderlich
- Seewasserfester Ablaufschlauch mit 3,8 cm Durchmesser
- 3,8 cm gerades oder 90° Verbindungsstück (je nach Bedarf)
- Silikonmasse (weiß oder klar)
- Verschiedene elektrische Steckverbinder

8

1. Wählen Sie eine Setup-Methode.
2. Führen (H); Assemblieren Teile wie gezeigt.
3. Ziehen Sie 1-1/2 "NP zu befestigen.

Vertikal Einbau

Horizontal Einbau

9

GEFAHR: Wenn bei Installationen mit Seewasserpumpe kein belüftbares Schwannenhalsventil verwendet wird, kann Wasser (durch Siphonwirkung) von außen in die Toilette gesaugt werden, was zu Sachschäden und zum Verlust von Menschenleben führen kann! Zur Bestimmung, ob ein belüftbares Schwannenhalsventil erforderlich ist, den Abschnitt "Planung des Einbaus – Hinweise für Installationen mit Seewasserversorgung," konsultieren!

10

Funktion der Toilette prüfen

BEFORE permanently attaching the toilet:

- Toilette spülen, um die ordnungsgemäße Funktion zu bestätigen.
- Sicherstellen, dass keine Lecks vorhanden sind; ggf. korrigieren.
- (K4) und (K5) permanent in die Wand einsetzen.

11

1. Dichten Sie entlang innerhalb von Spurenlinie.
2. (1) positionieren; (2) in den Boden einsetzen; fest anziehen.
3. Silikonmasse um den Sockel von (1) herum auftragen.

Vorsicht! Das System mit Dichtmasse auf Silikon- oder Latexbasis abdichten. Kein Dichtmittel auf Polysulfid-Basis verwenden, das Kunststoff angreifen kann.

Elektriksystem

Adernquerschnitt-Auswahltable				
Adernquerschnitt bei einem Abstand von der Stromquelle*:	0-6,1 m	6,1-9,7 m	10-15,2 m	Sicherungsautomat
12 Volt	8 Gauge	8 Gauge	6 Gauge	30 A
24 Volt	10 Gauge	10 Gauge	8 Gauge	20 A
*Verdrahtung der Tanksensoren: 18 Gauge Der gemessene Abstand schließt zwei Kabel – Stromversorgung und Erdung – ein.				

Elektrikanforderungen des Boots oder Fahrzeugs

Installationsanforderungen:

- Alle Stromkreise müssen gemäß den ABYC/ISO-Normen ausgelegt sein.
- Die Adernquerschnitte müssen den Angaben in der Adernquerschnitt-Auswahltablelle entsprechen.
- Jede Toilette muss mit einem eigenen Sicherungsautomaten oder einer eigenen Sicherung ausgestattet sein.
- Stets Crimpstecker mit Dichtung verwenden, um Korrosion zu vermeiden.

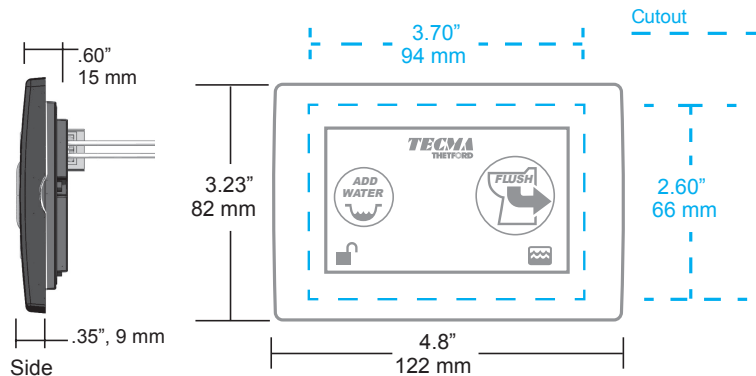


WARNUNG! BRANDGEFAHR

Stets die empfohlenen Sicherungsautomaten oder Sicherungen verwenden, um Brände zu vermeiden.

Wandschalter und -verdrahtung

Den Einbauort für den Wandschalter so auswählen, dass der Schalter bequem von der Toilette aus erreicht werden kann. Eine 6,7 cm x 9,5 cm Öffnung ausschneiden und Löcher für Befestigungsschrauben bohren.



T000031B

Einbau der Tanksensoren

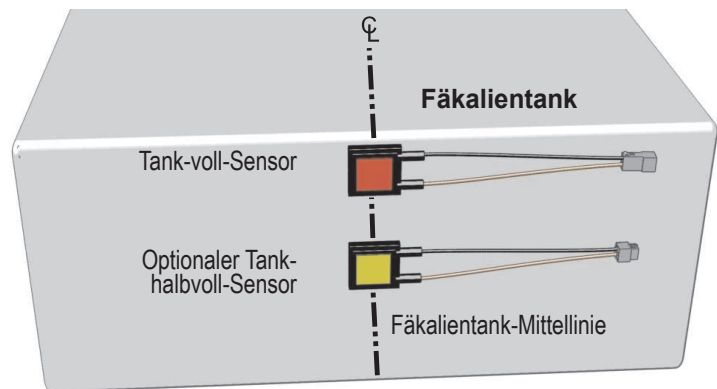
Tank-voll-Sensor

Tank-halbvoll-Sensor – Optional

- Die Montagefläche des Sensors oben an der Seite des Tanks – ungefähr an der Links/Rechts-Mittellinie mit Isopropylalkohol (nicht im Lieferumfang enthalten) reinigen. Nachdem die Montagefläche gründlich gereinigt und getrocknet wurde, den Sensor fest andrücken. (Hinweis: Die Kabel können in eine beliebige Richtung zeigen – die Ausrichtung des Sensors hat keinen Einfluss auf den Betrieb.)
- Das gleiche Verfahren zum Anbau des Tank-halbvoll-Sensors verwenden, mit der Ausnahme, dass dieser Sensor ungefähr in der Mitte der Links/Rechts-Mittellinie an der Tankseite installiert wird. a la mitad ascendente del lado lateral del tanque.

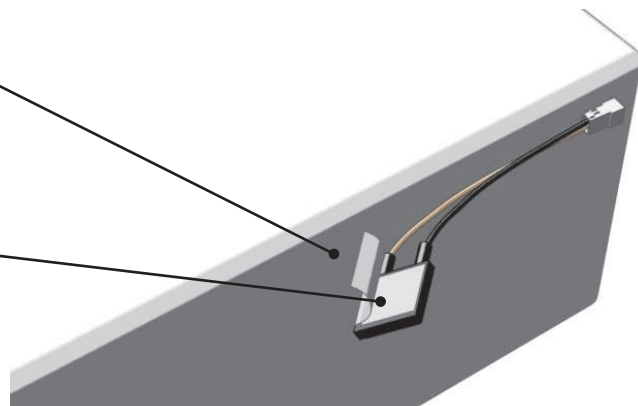
Der Tank-voll-Sensor wird entweder am Punkt des höchsten Tankfüllstands montiert oder an der Stelle, an der der Installateur die Tank-voll-Anzeige auslösen möchte.

Die Tanksensoren müssen nahe der Mittellinie des Tanks montiert werden.



Die Montagefläche des Sensors muss vor dem Anbringen des Sensors gründlich mit Alkohol oder einem gleichwertigen Produkt gereinigt und dann getrocknet werden.

Über der druckempfindlichen Klebefläche des Sensors ist eine abziehbare Abdeckung angebracht.



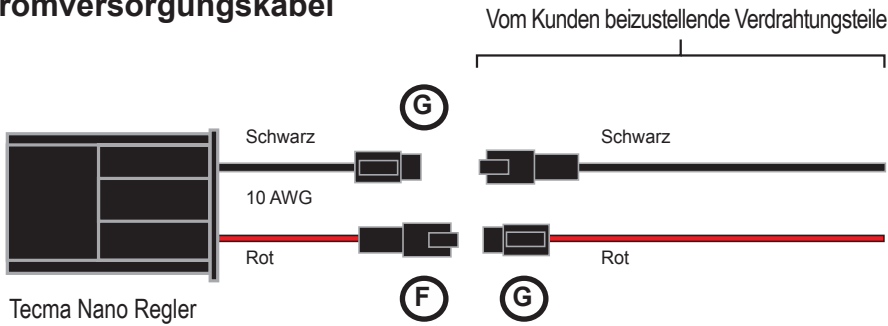
Verdrahtungsinformationen

Stromversorgungskabel

Die erforderlichen Adernquerschnitte und Sicherungen sind in der Adernquerschnitt-Auswahlta-
belle angegeben.

(F) Steckerkontakt: 0460-204-08141
Buchse: DTHD04-1-8P

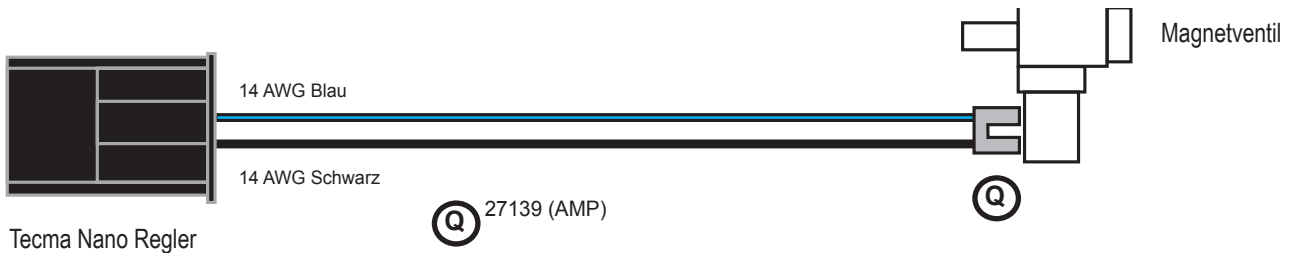
(G) Buchsenkontakt: 0462-203-08141
Steckergehäuse: DTHD06-1-8S



Tecma Nano Regler

T000034A

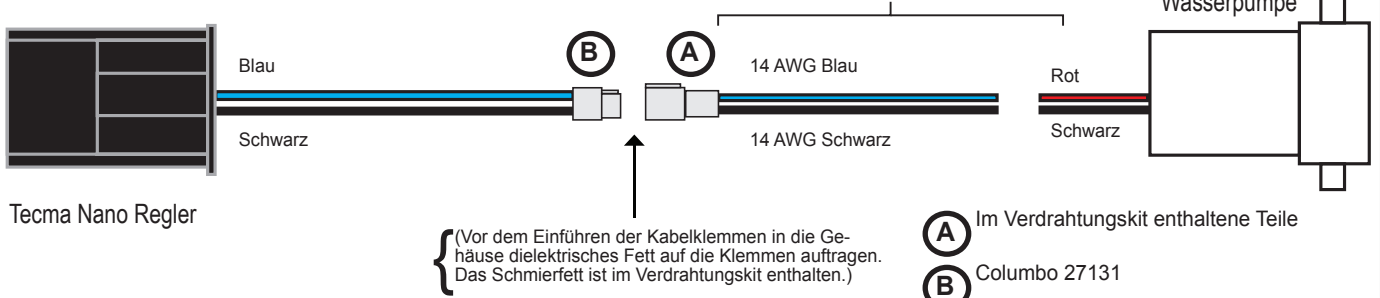
Nicht wasserfester Anschluss des Magnetventils



Tecma Nano Regler

(Q) 27139 (AMP)

Nicht wasserfester Anschluss der Wasserpumpe



Tecma Nano Regler

{(Vor dem Einführen der Kabelklemmen in die Ge-
häuse dielektrisches Fett auf die Klemmen auftragen.
Das Schmierfett ist im Verdrahtungskit enthalten.)}

(A) Im Verdrahtungskit enthaltene Teile

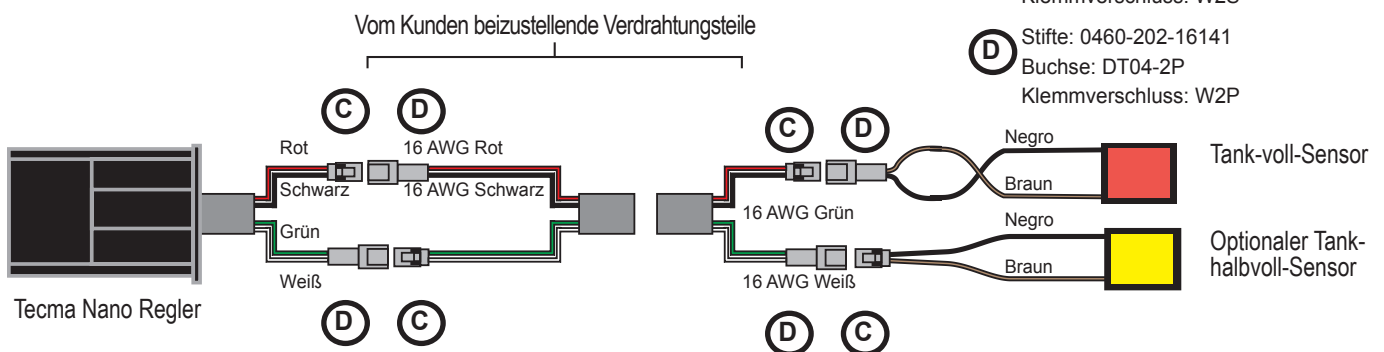
(B) Columbo 27131

T000035A

Verdrahtung der Tanksensoren

(C) Buchsenkontakt: 0462-201-16141
Stecker: DT06-2S
Klemmverschluss: W2S

(D) Stifte: 0460-202-16141
Buchse: DT04-2P
Klemmverschluss: W2P



Tecma Nano Regler

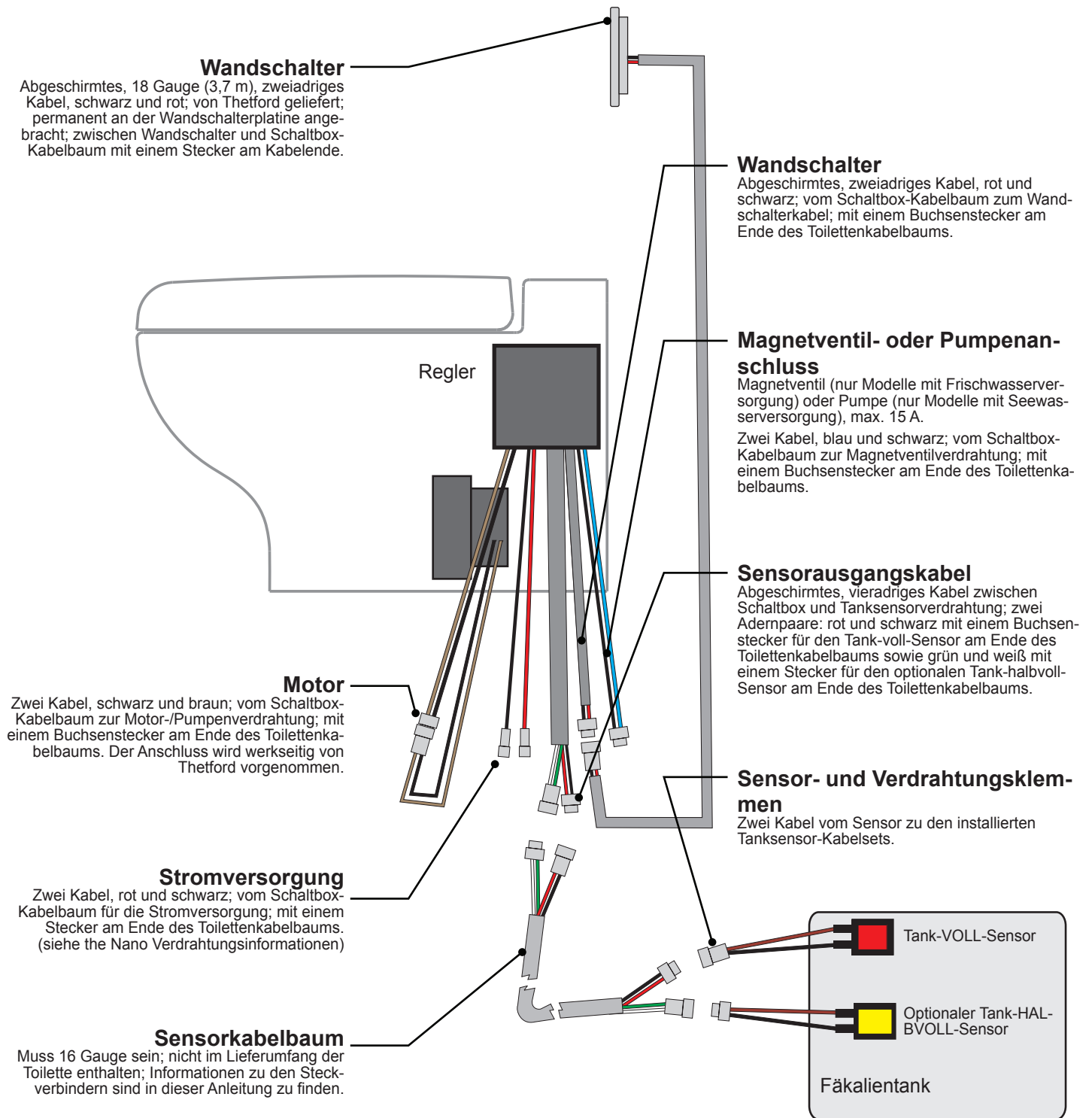
T000036A



VORSICHT! Dielektrisches Fett kann Augenreizungen verursachen. Bei Augenkontakt die Augen 15 Minuten lang mit Wasser spülen.
Außerhalb der Reichweite von Kindern aufbewahren.



GEFAHR! Die Wasserpumpen müssen wie oben dargestellt durch den Regler des Toilettensystems mit Strom versorgt werden.
Die Pumpe darf nicht direkt mit einer Stromquelle verdrahtet werden, um zu verhindern, dass sie durch den druckaktivierten Schalter gesteuert wird. Bei direkter Verdrahtung würde die Pumpe im Falle eines Lecks kontinuierlich laufen, was zum Sinken des Boots und Verlust von Menschenleben führen kann.

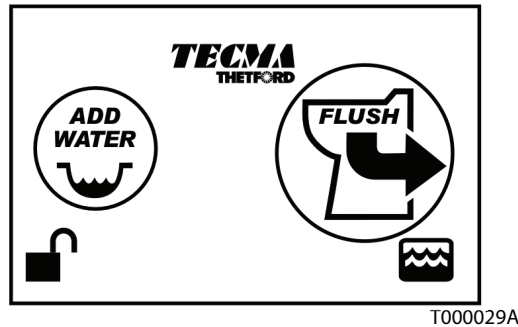


T000037A

Bedienung

Modellidentifizierung

Das Premium Plus Modell haben unterschiedliche Wandschalter. Beide Modelle verfügt über die Tasten "ADD WATER" (WASSER EINFÜLLEN) und "FLUSH" (SPÜLEN), die Tanksensor-Anzeige ist unter die Taste FLUSH vorhanden.

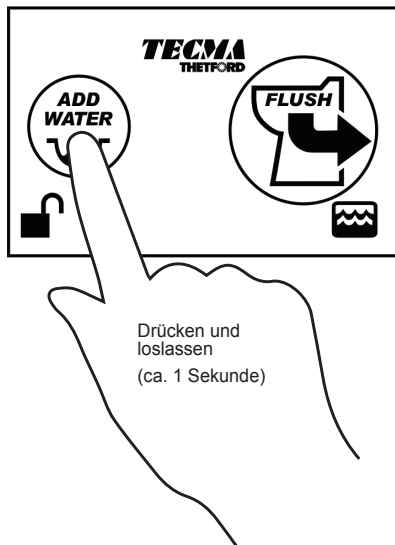


Premium Plus Modell

- Der Wandschalter dieser Toilette hat zwei Hauptfunktionen:
- Taste ADD WATER – Bei jedem Tastendruck werden ca. 0,5 l Wasser hinzugefügt. Eine elektronische Funktion verhindert das Überfüllen.
- Taste FLUSH – Bei Betätigung beginnt ein Wassereinfüll- und Zerkleinerungszyklus, der den Motor betätigt und zweimal Wasser einfüllt, um eine optimale Reinigung bei minimalem Wasserverbrauch zu ermöglichen. Der Spülzyklus endet mit einer kleinen Menge Wasser, die dem Becken als Geruchsverschluss hinzugefügt wird. Dieser Zyklus wird empfohlen, um den Wasserverbrauch zu minimieren und die Entsorgung von Flüssigabfällen ohne Hinzufügen von Wasser zu ermöglichen.

ADD WATER

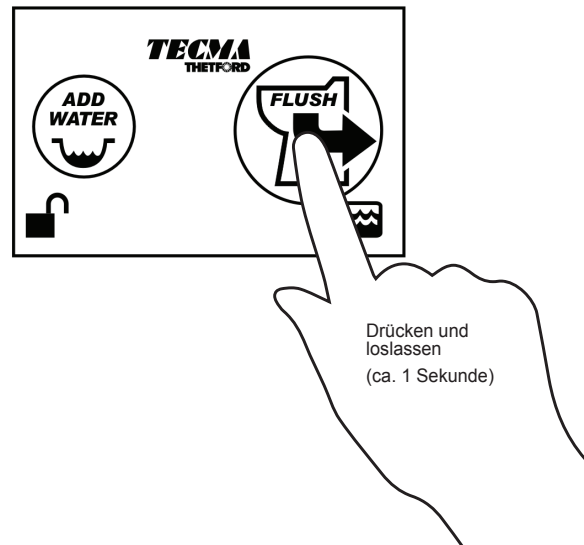
Wird empfohlen, bevor Feststoffabfälle heruntergespült werden



Fügt ca. 0,5 l Wasser hinzu.
Kann wiederholt werden, bis die maximale Menge erreicht ist.

FLUSH

Wird empfohlen, um Flüssigabfälle herunterzuspülen (zum Minimieren des Wasserverbrauchs)



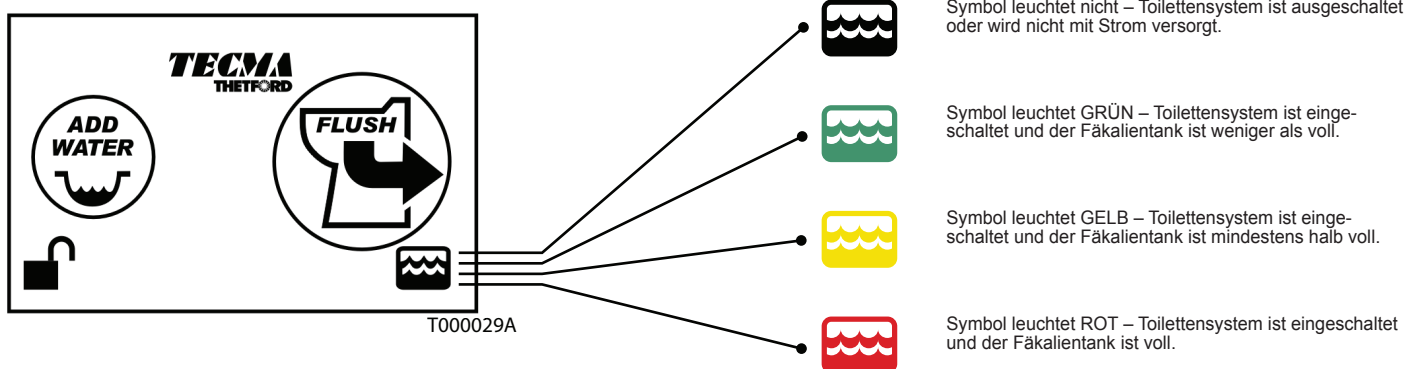
Startet den SPÜLVORGANG

- Fügt ca. 0,25 l Wasser hinzu
- Zerkleinerungszyklus
- Fügt 0,75 l Wasser hinzu
- Füllt das Becken wieder

Die zum Abschluss des Spülzyklus in das Becken eingefüllte Wassermenge kann mithilfe der Anweisungen für den Wassereinfüll-Programmiermodus angepasst werden.

Tastenbeleuchtung

- Die blaue Hintergrundbeleuchtung dient zur Identifizierung der Tasten im Dunkeln. Wenn die Tasten längere Zeit nicht gedrückt werden, wird die Hintergrundbeleuchtung ausgeschaltet, um Energie zu sparen.
- Wenn die Tank-voll-Verriegelung deaktiviert ist, zeigt eine rote Warnleuchte in der linken unteren Ecke an.
- Wenn die Tank leer ist, wird die in der rechten unteren Ecke Fäkalientank-Anzeigeleuchte grün sein. Wenn der Fäkalientank voll (oder fast voll) ist, erscheint diese Anzeigeleuchte rot und das Spülzyklus deaktiviert ist.



Spülmodi

- Die Toilette verfügt über zwei Betriebsarten: Marine und Stationär. Das System wird im Marine-Modus geliefert, bei dem im Geruchsverschluss an der Unterseite des Beckens eine kleine Menge Wasser zurückbleibt.
- Im stationären Modus bleibt – ähnlich wie bei einer Haustoilette – eine größere Wassermenge zurück. Die Betriebsarten können vom Benutzer geändert werden (siehe Abbildung auf der nächsten Seite).
- Die Toilette verfügt außerdem über einen Energiesparmodus (siehe nachfolgende Abbildung).

Energiesparmodus

Die Beleuchtung wird nach 8 Stunden ohne Verwendung ausgeschaltet.

Im Energiesparmodus werden die Schalter-LEDS bis zur nächsten Verwendung ausgeschaltet.

Die volle Helligkeit der Beleuchtung kann durch Drücken einer der Tasten wieder hergestellt werden.

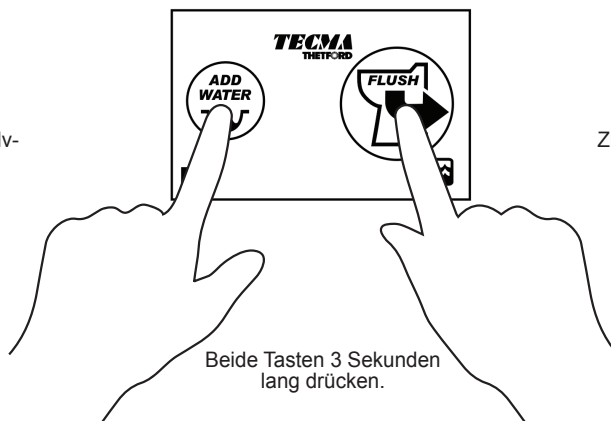
Aufrufen des Wassereinfüll-Programmiermodus

MARINE-MODUS

Zum Entleeren des Beckens nach einem Spülvorgang

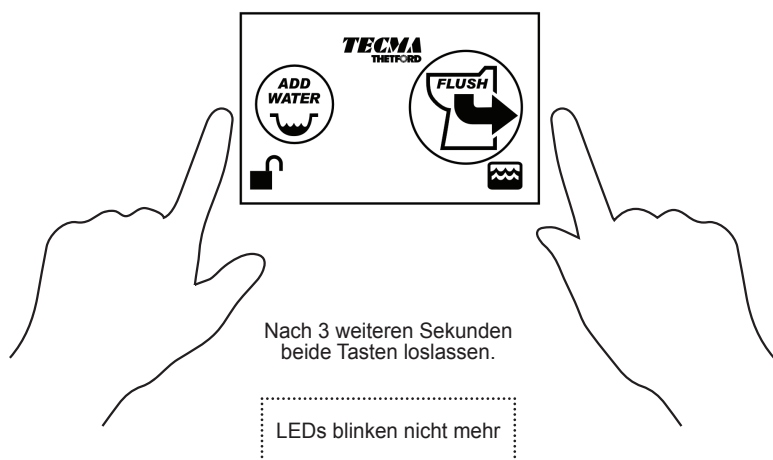
STATIONÄRER MODUS

Zum Einstellen des Wasserstands nach einem Spülvorgang.



Beide Tasten 3 Sekunden lang drücken.

Die LEDs blinken und der Programmiermodus wird aufgerufen.



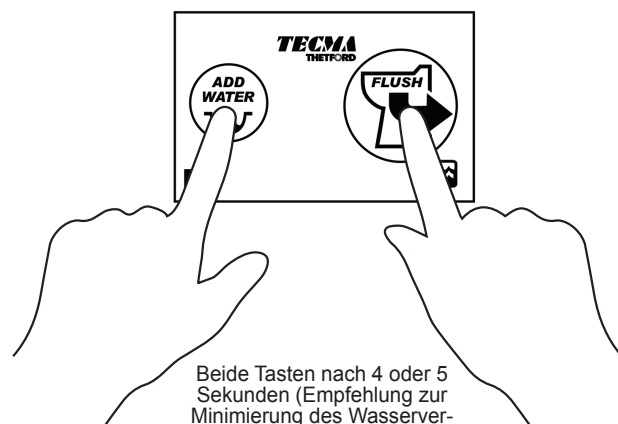
Nach 3 weiteren Sekunden beide Tasten loslassen.

LEDs blinken nicht mehr



Die beiden Tasten weiter gedrückt halten, um die Toilette mit Wasser zu füllen.

Es wird nur der Geruchsverschluss an der Unterseite des Toilettenbeckens mit Wasser gefüllt.

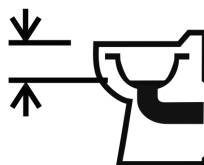


Beide Tasten nach 4 oder 5 Sekunden (Empfehlung zur Minimierung des Wasserverbrauchs) oder beim gewünschten Spülwasserstand loslassen.

LEDs blinken nicht mehr

Empfohlener Wasserstand

Ca. 12,7 cm unterhalb der Oberkante der Toilette



Dadurch wird die Wassermenge eingestellt, die bei zukünftigen Spülvorgängen verwendet wird.

■ Zum Wechseln des Betriebsmodus den Wassereinfüll-Programmiermodus wieder aufrufen und das entsprechende Verfahren durchführen.

Einstellen des empfohlenen Wasserstands

- Der Wasserverbrauch ist im Marine-Modus nicht einstellbar.
- Im stationären Modus wird ein Wasserstand von 12,7 cm unterhalb der Oberkante der Toilette empfohlen. Zum Einstellen dieses Wasserstands im Programmiermodus die Tasten 4 bis 5 Sekunden nach Beginn des Einfüllens von Wasser in die Toilette loslassen. Das Einstellen eines höheren Wasserstands führt zu übermäßigem Wasserverbrauch und füllt den Fäkalientank zu schnell.

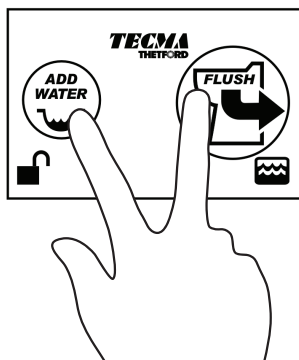


VORSICHT: Systeme mit Seewasserversorgung funktionieren optimal, wenn die Nennfördermenge der Pumpe 11,4 Liter pro Minute (3,0 Gallonen pro Minute) beträgt (ähnlich der mitgelieferten Pumpe). Pumpen mit niedrigerer Förderleistung führen zu einem weniger starken Spülvorgang, während Pumpen mit höherer Förderleistung zu übermäßigem Wasserverbrauch führen.

Entleeren des Beckens

- Zum Entleeren des Beckens ohne Einfüllen von Wasser bzw. ohne Starten eines Spülvorgangs beide Tasten gleichzeitig gedrückt halten, bis der Beckeninhalt abgeführt wurde. Der Normalbetrieb der Toilette wird durch Drücken einer der Tasten wiederhergestellt.

Entleeren des Beckens



Gleichzeitig drücken und loslassen
(zwischen 0,5 und 3,0 Sekunden)



HINWEIS: Wenn die Tasten länger als 5 Sekunden gedrückt werden, wird der Wasserstand-Programmiermodus aufgerufen.

{Toilette wird entleert, ohne Wasser einzufüllen

{Der Normalbetrieb der Toilette wird durch Drücken einer der Tasten wiederhergestellt.



VORSICHT! Die Toilette nach dem Entleeren des Beckens so bald wie möglich wieder mit Wasser füllen. Ein völlig leerer Geruchsverschluss kann zu unerwünschten Gerüchen führen.

Spülverriegelung

- Diese Toilette ist mit einer elektronischen Fäkalientank-Füllstandserkennung ausgestattet. Diese Verriegelungsfunktion verhindert das Betätigen der Taste SPÜLEN bei vollem Fäkalientank und damit das Überlaufen von Schmutzwasser.

Einmalige Übersteuerung der Spülverriegelung

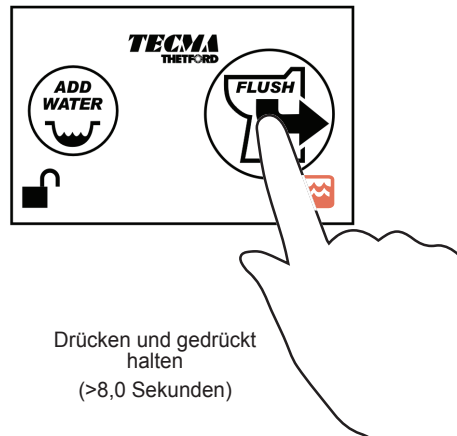
- Wenn der Fäkalientank voll ist, verhindert das System, dass ein Spülvorgang gestartet wird. (Ein bereits gestarteter Spülvorgang wird noch ausgeführt.) Diese Verriegelungsfunktion kann durch Drücken der Taste SPÜLEN für ca. 8 Sekunden übersteuert werden.
- Die Übersteuerungsfunktion ist nur für den Gebrauch im Notfall bestimmt. Da sich der Tank-voll-Sensor nicht genau an der Oberseite des Tanks befindet, kann die Übersteuerungsfunktion ungefähr fünf Mal verwendet werden, bevor der Fäkalientank überläuft. Wie oft die Übersteuerungsfunktion tatsächlich verwendet werden kann, hängt von der Größe und Form des Fäkalientanks ab. Detaillierte Informationen hierzu sind beim Hersteller erhältlich.



WARNUNG: Eine übermäßige Anzahl von Spülvorgängen nach Deaktivierung der Spülverriegelung kann zum Überlaufen des Fäkalientank-Schmutzwassers in die Systemleitungen führen. Die Tecma übernimmt keine Verantwortung oder Haftung für Sachschäden bzw. schwere oder tödliche Personenschäden, die durch Überlaufen des Fäkalientank-Schmutzwassers aufgrund der Übersteuerung der Tank-voll-Verriegelung verursacht werden. Der Fäkalientank sollte nach Verwendung der Nano Toilette im Übersteuerungsmodus überprüft werden.

Einmalige Übersteuerung der Spülverriegelung

{Toilette spült nicht automatisch, wenn die Fäkalientank-Anzeigeleuchte rot ist.



Drücken und gedrückt halten
(>8,0 Sekunden)

{Leitet einen einzelnen Spülvorgang ein

{Spülverriegelung wird wieder aktiviert

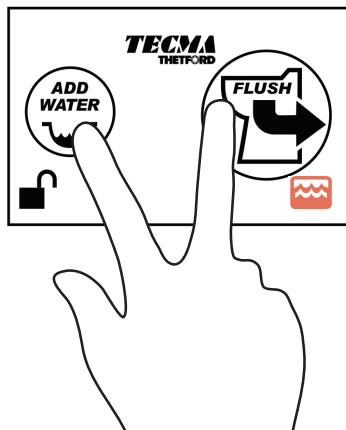


VORSICHT! Die Übersteuerung der Spülverriegelung kann zum Überlaufen des Fäkalientanks führen und ist daher nur für den Gebrauch im Notfall bestimmt.

Deaktivierung/Wiederaktivierung der Verriegelungsfunktion

- Die Spülverriegelung wird gewöhnlich aktiviert, wenn der Fäkalientank fast voll ist. Wenn die Taste spülen in diesem Fall gedrückt wird, blinkt das Tanksymbol, es wird jedoch kein Spülvorgang eingeleitet.

Aktivieren der Verriegelung



Beide Tasten zweimal drücken
(zweimal zwischen 0,5 und 1,0 Sekunden)

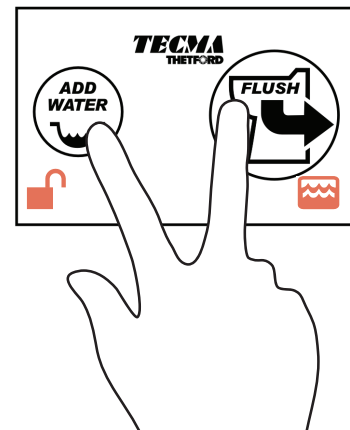
{Verriegelung AKTIVIERT

Entriegelt-Symbol ist AUS



VORSICHT! Die Deaktivierung der Spülverriegelung der Toilette kann zum Überlaufen des Fäkalientanks führen und ist daher nur für den Gebrauch im Notfall bestimmt.

Deaktivieren der Verriegelung



Beide Tasten zweimal drücken
(zweimal zwischen 0,5 und 1,0 Sekunden)

{Verriegelung DEAKTIVIERT

Entriegelt-Symbol ist EIN



Hinweis: Dieses rote Symbol leuchtet auf, solange die Verriegelung deaktiviert ist, selbst wenn der Fäkalientank entleert wurde.

Wartung

Reinigung

- Zum Reinigen des Beckens und der Zerkleinerungspumpe Thetford Aqua-Clean, einen nicht scheuernden Allzweckreiniger, verwenden. Dieses Reinigungsmittel wurde speziell zur sicheren Reinigung aller Komponenten des Toilettensystems formuliert und gründlich getestet. Es entfernt Eisenflecke und durch hartes Wasser verursachte Ablagerungen auf sichere Weise und kann zur sicheren Reinigung einer Vielzahl anderer Oberflächen wie Arbeitsplatten, Waschbecken, Duschnischen und Badewannen verwendet werden. Aqua-Clean einfach auf die Oberfläche spritzen, einige Minuten lang einwirken lassen und mit einem Schwamm abwischen. Bei stark verunreinigten Toiletten Aqua-Clean über Nacht einwirken lassen.
- Unter keinen Umständen Haushaltsreiniger im Toilettensystem verwenden, da diese Bleichmittel enthalten können. Toilettenreiniger für den Haushaltsgebrauch enthalten scharfe Säuren. Bleichmittel, Produkte auf Mineralölbasis, starke Säuren und Scheuermittel können irreversible Schäden am Toilettensystem und dessen Komponenten verursachen.

Winterlagerung

- Bei der Vorbereitung der Toilette auf die Winterlagerung ausschließlich nicht giftiges Frostschutzmittel auf Propylenglykol-Basis verwenden.
- Unter keinen Umständen Frostschutzmittel für Kfz-Anwendungen oder Scheibenwaschmittel für die Winterlagerung verwenden.
- Sicherstellen, dass sowohl das gesamte Versorgungs- als auch das gesamte Ablaufsystem gründlich auf die Winterlagerung vorbereitet werden, um den vollständigen Schutz des Systems zu gewährleisten.

Lagerung

- Vor der Lagerung des Systems für mehr als zwei Wochen die Toilette und die Schläuche gründlich mit Thetford Aqua-Kem, Eco-Smart oder Aqua-Clean reinigen bzw. spülen.

Wiederinbetriebnahme nach Langzeitlagerung

- Die Toilette vor der Benutzung spülen, um die ordnungsgemäße Funktion zu bestätigen. Sicherstellen, dass keine Lecks vorhanden sind.

Toilettenpapier

- Um optimales Spülen zu ermöglichen, wird empfohlen, ausschließlich Toilettenpapier zu verwenden, das (im Gegensatz zu Toilettenpapier für den Haushaltsgebrauch) speziell für schnelle Zersetzung entwickelt wurde. Zu diesen Papiersorten gehören Thetford Aqua-Soft® (zweilagig) und RV/Marine Toilet Tissue (einlagig).

Fehlersuche

PROBLEM	URSACHE	MASSNAHME/LÖSUNG
Toilette spült nicht oder weist schlechte Spüleleistung auf	Fäkalientank ist voll	Fäkalientank entleeren, bevor die Toilette wieder verwendet wird.
	Verstopfung am Pumpeneinlass	Verstopfung beseitigen. KEINE Fremdstoffe herunterspülen.
	Festkörper im Zerkleinerer	Stromversorgung DEAKTIVIEREN. Versuchen, den Gegenstand zu entfernen. Falls dies nicht gelingt, den Tecma Kundendienst benachrichtigen (+39 0744 709071). KEINE Fremdstoffe herunterspülen.
	Zu niedrige Spannung	Sicherstellen, dass die Versorgungsspannung der Toilette 12 V +/- 2 V (24 V +/- 2 V) beträgt UND dass die Spannung beim Betrieb des Zerkleinerers nicht mehr als 10 % abfällt. Fällt die Spannung um mehr als 10 % ab, kann ein Verdrahtungsproblem im Boot vorliegen.
Wasser fließt beim Spül- oder Wassereinfüllzyklus nicht in das Becken	Wasserversorgungsleitung geknickt oder nicht angeschlossen	Sicherstellen, dass die Versorgungsleitung richtig an die Frischwasserversorgung angeschlossen ist. Die Versorgungsleitung auf Knickpunkte prüfen.
	Wasserpumpe wird nicht mit Strom versorgt	Sicherstellen, dass die Sicherung / der Sicherungsautomat nicht ausgelöst wurde. Sicherstellen, dass alle elektrischen Steckverbinder zur Wasserpumpe richtig zusammengesteckt sind.
	Wasserversorgung zugedreht	Wasserversorgungsventile öffnen oder Stromversorgung der Versorgungspumpe wieder herstellen.
	Magnetventil nicht an das Relaismodul angeschlossen (falls zutreffend)	Sicherstellen, dass der Kabelbaum zum Magnetventil vollständig angeschlossen ist.
Nach Abschluss des Spülzyklus tropft weiterhin etwas Wasser in das Becken	In der Wasserversorgungsleitung ist ein belüftbares Schwanenhalsventil installiert, weil die Toilette unter der Wasserlinie eingebaut ist	Normaler Betrieb, wenn nur eine kleine Menge Wasser aus der Düse tropft.
Becken läuft nach dem Spülen leer	Wasser wird aufgrund eines heruntergezogenen Ablaufschlauchs aus dem Becken gesaugt (Siphonwirkung)	Ablaufschlauch (E) von der Zerkleinerungspumpe wird heruntergezogen. Den Ablaufschlauch gerade ziehen, damit die Oberkante des Schlauchs mit der Toilettendüse ausgerichtet ist.

Gewährleistung


- Alle TECMA Produkte haben eine Garantie von 2 Jahren ab dem Datum der Registrierung des Bootes
- Alle TECMA Ersatzteile haben eine Garantie von 2 Jahren ab Kaufdatum
- Diese Garantie gilt nicht für Produkte im Fall von Missbrauch, Fahrlässigkeit, Unfall, Feuer, unsachgemäße Reparaturen, falsche Installation oder einem anderen falschen Gebrauch abweichend von den Empfehlungen des Herstellers.

Anfrage von garantierteilen

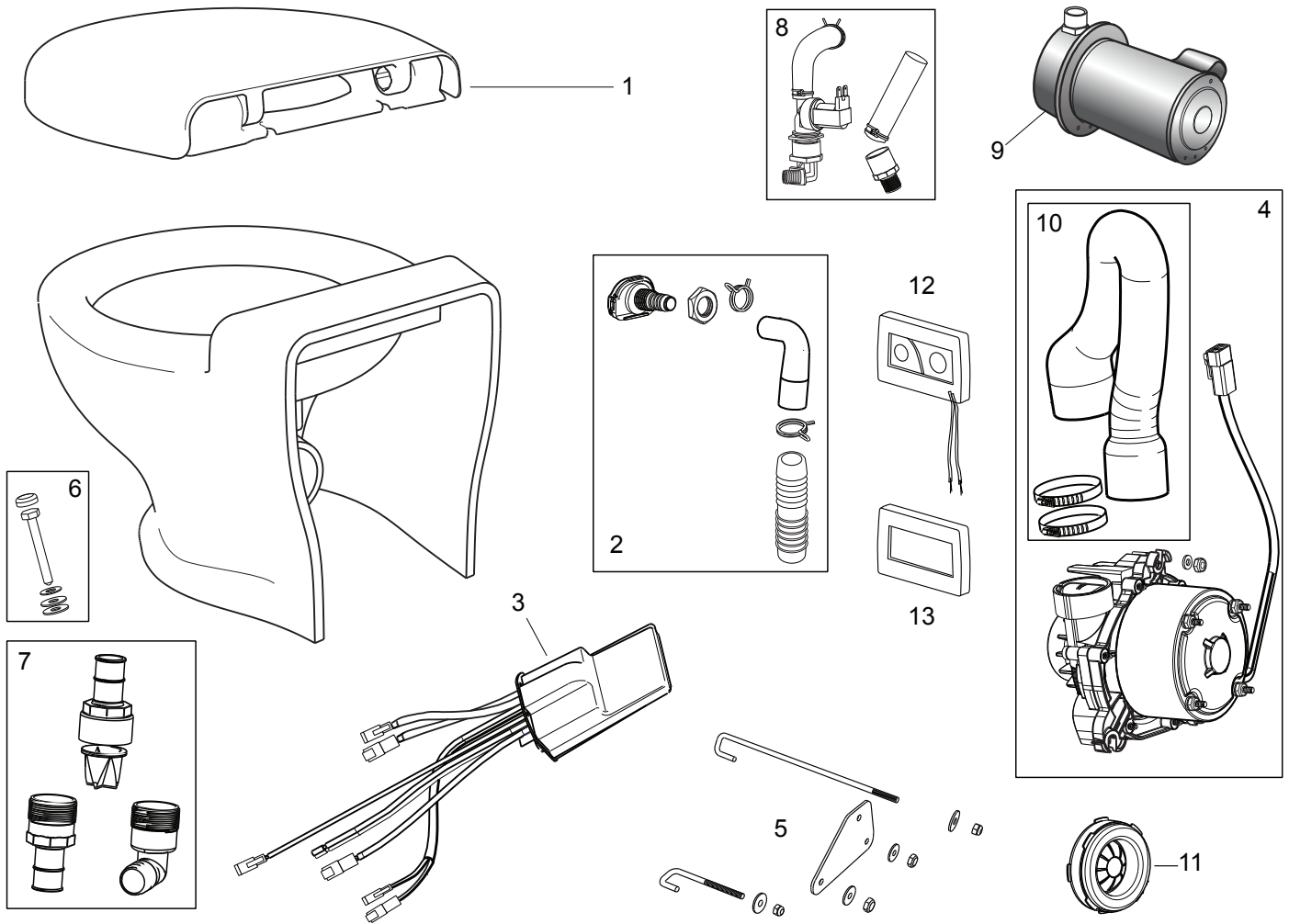
- der Antrag der Garantie darf nur durch die TECMA autorisierten Servicestellen eingereicht werden.
- 1) Kopie der Bescheinigung über die Eintragung des Bootes / Kaufrechnung
- 2) Kurze Beschreibung des Fehlers / Problems
- Eine vollständige Liste der TECMA autorisierten Service-Zentren kann von unserer Website heruntergeladen werden www.thetfordmarine.com oder aus unserem Kundendienst unter der folgenden Kontakte erhalten:

REST DER WELT: info@tecma.eu / Tel. +39 0744 71 98 33

U.S.A.: 1-800-543-1219

 **HINWEIS:** Diese Fehlersuchetabelle dient zur Behebung einfacher Probleme, falls die Toilette nicht richtig funktioniert. Wenn das Problem durch die vorgeschlagenen Abhilfemaßnahmen nicht beseitigt werden kann, muss das System ggf. von einem professionellen Service geprüft werden. Tecma Kundendienst: +39 0744 709071.

Ersatzteile



No./ Nr.	Beschreibung
1	Sitz und Deckel
2	Düse / Wassereinlass
3	Relaismodul
4	Ablaufleitung Pumpenkit (S)
5	Bügelschraube / Motorhalterung
6	Bodenverankerungs-Befestigungselemente
7	Rückschlagventil für unteren Ablauf
8	Invensys Magnetventil
9	Wasserpumpenkit
10	Ablaufleitung
11	Durchführungshülse
12	Wandschalterkit
13	Wandschalterblende
Nicht abgebildet	Tank-voll-Sensorkit
	Tank-halbvoll-Sensorkit
	Kurzes Ablaufleitungskit
	PREMIUM Seewasserfeste Wasserpumpe