

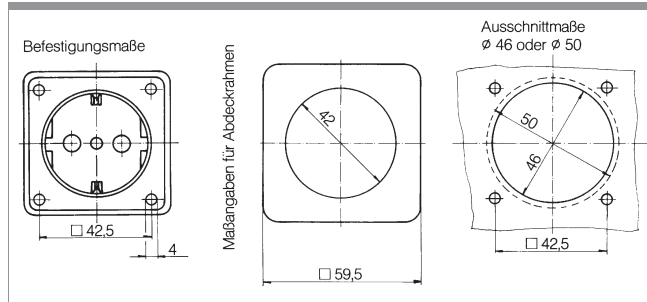
Die Steckdosen- und Schalterserie ist speziell für den Einsatz im Innenbereich von Booten und Fahrzeugen konzipiert. Sie unterscheidet sich von den in der Haus-Installationstechnik verwendeten Serien durch kleinere Abmessungen und geringere Einbautiefe. Einfache Montage mit vier Schrauben. Die den Steckdosen mitgelieferte, schwer entflammbare

rückseitige Schutzkappe sorgt für einen Berührungs- und Flammenschutz.

Ab Lager sind die Steckdosen und Schalter in folgenden Farben lieferbar:



Abmessungen



Die **Halogenlampendimmer** der Serie ZHD sind speziell für die 12/24 V-Stromversorgung an Bord entwickelt worden. Diese Dimmer sind mit der zur Zeit besten Technologie der Impulsbreitensteuerung ausgestattet. Sehr effi-

ziente Elektronik mit einer geringen Verlustleistung (< 1 W). Eine interne Strombegrenzung schützt den Ausgang vor Überlast und Kurzschluss. In das Schalterprogramm integrierbar.

<ul style="list-style-type: none"> ZHD 12-70 weiß ZHD 12-70 braun ZHD 12-70 schwarz ZHD 12-70 chrom glänzend 	<ul style="list-style-type: none"> Bestell-Nr.: 3 5002 1000 Bestell-Nr.: 3 5002 1010 Bestell-Nr.: 3 5002 1020 Bestell-Nr.: 3 5002 1018 	
<p>Eingangsspannung DC 10-14,5 V Ausgangsleistung negativ geregelt, max. 5,5 A</p>		
<ul style="list-style-type: none"> ZHD 24-240 weiß ZHD 24-240 braun ZHD 24-240 schwarz ZHD 24-240 chrom glänzend 	<ul style="list-style-type: none"> Bestell-Nr.: 3 5002 2000 Bestell-Nr.: 3 5002 2010 Bestell-Nr.: 3 5002 2020 Bestell-Nr.: 3 5002 2018 	
<p>Eingangsspannung DC 10-30 V Ausgangsleistung positiv geregelt, max. 10 A</p>		

Maße

Abmessungen	B 59,5 x H 59,5 mm
Einbautiefe	37 mm
Einbauloch	∅ 46 mm

Tragplatte für Audio/Video/Computer-Einsätze

Tragplatte für 2 MINI-COM-Module

- TMJ schwarz Bestell-Nr.: 6 0945 5905
- TMJ weiß Bestell-Nr.: 6 0945 5909

Zigarettenanzünder-Steckdose

Für 12 V bzw. 24 V, rückseitiger Flachsteckanschluss. Einbautiefe 59 mm

- ZD 12/24 schwarz Bestell-Nr.: 6 0945 7055

Audio/Video/Computer-Einsätze

- Chinch audio ws/rt Bestell-Nr.: 6 0900 1989
- Chinch video ge Bestell-Nr.: 6 0900 1992
- VGA Bestell-Nr.: 6 0900 1994
- RJ45, Kat. 6 Bestell-Nr.: 6 0900 1985
- Blindmodul Bestell-Nr.: 6 0900 1990

Kleinspannungs-Steckdose

Für 12 V bzw. 24 V, max. 16 A rückseitiger Flachsteckanschluss. Einbautiefe 54 mm

- KD 12/24 braun Bestell-Nr.: 6 0495 1751
- KD 12/24 weiß Bestell-Nr.: 6 0495 1759
- KD 12/24 schwarz Bestell-Nr.: 6 0495 1755

Verbinderdose mit Ladesteckdose USB (5V/1A)

- USB weiß 12 V Bestell-Nr.: 6 0945 2609
- USB schwarz 12 V Bestell-Nr.: 6 0945 2605

Verbinderdose mit F-Doppelbuchse

- FD koax braun Bestell-Nr.: 6 0945 1951
- FD koax weiß Bestell-Nr.: 6 0945 1959
- FD koax schwarz Bestell-Nr.: 6 0945 1955

Schuko-Steckdose

16 A/250 V, Schraubanschluss, rückseitige Schutzkappe (Einbaudose \varnothing 46 mm). Einbautiefe 36 mm

- **ND 230 braun** Bestell-Nr.: **6 0941 8551**
- **ND 230 weiß** Bestell-Nr.: **6 0941 8552**
- **ND 230 schwarz** Bestell-Nr.: **6 0941 8555**



Steckdose nach schweizer Norm

10 A/250 V, Schraubanschluss, rückseitige Schutzkappe (Einbaudose \varnothing 49 mm). Einbautiefe 46 mm

- **ND 230 CH braun** Bestell-Nr.: **6 0962 4951**
- **ND 230 CH weiß** Bestell-Nr.: **6 0962 4952**
- **ND 230 CH schwarz** Bestell-Nr.: **6 0962 4955**



Steckdose nach französischer Norm

16 A/250 V, Schraubanschluss, rückseitige Schutzkappe (Einbaudose \varnothing 46 mm). Einbautiefe 46 mm

- **ND 230 F braun** Bestell-Nr.: **6 0961 8551**
- **ND 230 F weiß** Bestell-Nr.: **6 0961 8582**
- **ND 230 F schwarz** Bestell-Nr.: **6 0961 8555**



Wippenschalter Universal-Wechsel

16 A/250 V, Schraubanschluss. Einbautiefe 10 mm

- **ES 230 W braun** Bestell-Nr.: **6 0936 5651**
- **ES 230 W weiß** Bestell-Nr.: **6 0936 5659**
- **ES 230 W schwarz** Bestell-Nr.: **6 0936 5655**
- **ES 230 W chrom matt** Bestell-Nr.: **6 0936 5628**
- **ES 230 W chrom glänzend** Bestell-Nr.: **6 0936 5618**
- **ES 230 W edelstahl** Bestell-Nr.: **6 0936 5625**



Wipp-Taster, Schließer

16 A/250 V, Schraubanschluss. Einbautiefe 10 mm

- **ES 230 T braun** Bestell-Nr.: **6 0936 7151**
- **ES 230 T weiß** Bestell-Nr.: **6 0936 7159**
- **ES 230 T schwarz** Bestell-Nr.: **6 0936 7155**
- **ES 230 T chrom matt** Bestell-Nr.: **6 0936 7128**
- **ES 230 T chrom glänzend** Bestell-Nr.: **6 0936 7118**
- **ES 230 T edelstahl** Bestell-Nr.: **6 0936 7125**



Wippenschalter Serien, Schließer

16 A/250 V, Schraubanschluss. Einbautiefe 10 mm.

- **ES 230 S braun** Bestell-Nr.: **6 0936 5551**
- **ES 230 S weiß** Bestell-Nr.: **6 0936 5559**
- **ES 230 S schwarz** Bestell-Nr.: **6 0936 5555**
- **ES 230 S chrom matt** Bestell-Nr.: **6 0936 5528**
- **ES 230 S chrom glänzend** Bestell-Nr.: **6 0936 5518**
- **ES 230 S edelstahl** Bestell-Nr.: **6 0936 5525**



Wipptaster Serien, Schließer

16 A/250 V, Schraubanschluss. Einbautiefe 10 mm.

- **ET 230 S braun** Bestell-Nr.: **6 0936 7551**
- **ET 230 S weiß** Bestell-Nr.: **6 0936 7559**
- **ET 230 S schwarz** Bestell-Nr.: **6 0936 7555**
- **ET 230 S chrom matt** Bestell-Nr.: **6 0936 7528**
- **ET 230 S chrom glänzend** Bestell-Nr.: **6 0936 7518**
- **ET 230 S edelstahl** Bestell-Nr.: **6 0936 7525**



Abdeckrahmen mit Klappdeckel

zur Abdeckung von Steckdosen.
Außenabmessung 59,5 x 59,5 mm

- **KLD braun** Bestell-Nr.: **6 0918 2851**
- **KLD weiß** Bestell-Nr.: **6 0918 2859**
- **KLD schwarz** Bestell-Nr.: **6 0918 2855**
- **KLD chrom matt** Bestell-Nr.: **6 0918 2828**
- **KLD chrom glänzend** Bestell-Nr.: **6 0918 2818**
- **KLD edelstahl** Bestell-Nr.: **6 0918 2825**



Abdeckrahmen 1-fach

zur Abdeckung von Steckdosen und Schaltern.
Außenabmessung 59,5 x 59,5 mm

- **ADR 1 braun** Bestell-Nr.: **6 0918 2751**
- **ADR 1 weiß** Bestell-Nr.: **6 0918 2759**
- **ADR 1 schwarz** Bestell-Nr.: **6 0918 2755**
- **ADR 1 chrom matt** Bestell-Nr.: **6 0918 2728**
- **ADR 1 chrom glänzend** Bestell-Nr.: **6 0918 2718**
- **ADR 1 edelstahl** Bestell-Nr.: **6 0918 2725**



Abdeckrahmen 2-fach

zur Abdeckung von Steckdosen und Schaltern.
Außenabmessung 59,5 x 119 mm

- **ADR 2 braun** Bestell-Nr.: **6 0918 2651**
- **ADR 2 weiß** Bestell-Nr.: **6 0918 2659**
- **ADR 2 schwarz** Bestell-Nr.: **6 0918 2655**
- **ADR 2 chrom matt** Bestell-Nr.: **6 0918 2628**
- **ADR 2 chrom glänzend** Bestell-Nr.: **6 0918 2618**
- **ADR 2 edelstahl** Bestell-Nr.: **6 0918 2625**



Abdeckrahmen 3-fach

zur Abdeckung von Steckdosen und Schaltern.
Außenabmessung 59,5 x 178,5 mm

- **ADR 3 braun** Bestell-Nr.: **6 0918 1951**
- **ADR 3 weiß** Bestell-Nr.: **6 0918 1959**
- **ADR 3 schwarz** Bestell-Nr.: **6 0918 1955**
- **ADR 3 chrom matt** Bestell-Nr.: **6 0918 1928**



Distanzring

für verringerte Einbautiefe. Höhe 10 mm

- **DZR braun** Bestell-Nr.: **6 0918 2551**
- **DZR weiß** Bestell-Nr.: **6 0918 2552**
- **DZR schwarz** Bestell-Nr.: **6 0918 2555**



Aufbaugehäuse zur Aufbau-Montage 1-fach

- **ABG braun** Bestell-Nr.: **6 0911 5151**
- **ABG weiß** Bestell-Nr.: **6 0911 5159**
- **ABG schwarz** Bestell-Nr.: **6 0911 5155**

