



<b>NEDERLANDS</b>	<b>4</b>
<b>ENGLISH</b>	<b>12</b>
<b>DEUTSCH</b>	<b>20</b>
<b>FRANÇAIS</b>	<b>28</b>
<b>ESPAÑOL</b>	<b>36</b>
<b>ITALIANO</b>	<b>44</b>
<b>DANSK</b>	<b>52</b>
<b>SVENSKA</b>	<b>60</b>
<b>NORSK</b>	<b>68</b>
<b>SUOMEKSI</b>	<b>76</b>

Installatieaanbevelingen voor boegschroeven

Installation recommendations for bow thrusters

Einbauhinweise für Bugschrauben

Recommandations pour l'installation d'hélices d'étrave

Recomendaciones de instalación para hélices de proa

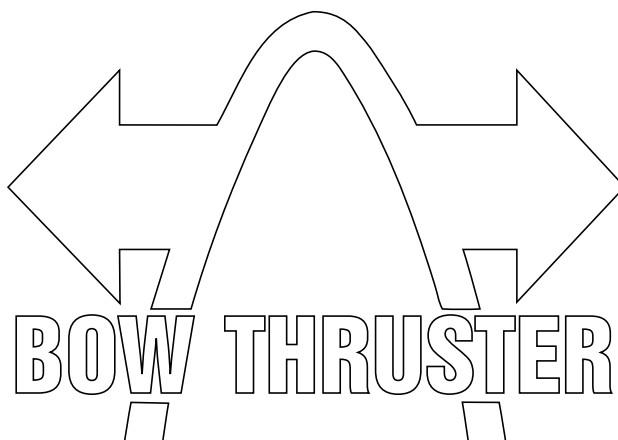
Suggerimenti per l'installazione delle eliche di prua

Anbefalinger til montering af bovskruer

Rekommendationer för montering av bogpropeller

Anbefalinger for installasjon av baugpropeller

Keulapotkurien sijoitussuosituksia



<b>BOW25 ...</b>	
<b>BOW35 ...</b>	
<b>BOW45 ...</b>	
<b>BOW55 ...</b>	
<b>BOW60 ...</b>	
<b>BOW75 ...</b>	
<b>BOW95 ...</b>	
<b>BOW125 ...</b>	<b>BOW230 ...</b>
<b>BOW160 ...</b>	<b>BOW310 ...</b>
<b>BOW220 ...</b>	<b>BOW410 ...</b>
<b>BOW285 ...</b>	<b>BOW550 ...</b>

## Inhoud

1	Opstelling van de tunnelbuis. . . .	4
2	Opstelling boegschroef in tunnelbuis . . . . .	5
3	Overgang van tunnelbuis naar scheepsrump . . . . .	6
4	Spijlen in de tunnelbuis-openingen. . . . .	7
5	Aanbrengen van de tunnelbuis . . . . .	8
6	Aanbrengen van de gaten in de tunnelbuis . . . . .	9
7	Bescherming van de boegschroef tegen corrosie . . . . .	9
8	De stroomvoorzorging . . . . .	10
8.1	De keuze van de accu . . . . .	10
8.2	Hoofdstroomkabels (accukabels). . . . .	10
8.3	Hoofdschakelaar . . . . .	10
8.4	Zekering. . . . .	11
8.5	Serie-parallelschakelaar. . . . .	11
9	Boegschroefbedieningen . . . . .	11
9.1	Tijdvertraging bij omkeren van de draairichting . . . . .	11

## Sommaire

1	Position de la tuyère . . . . .	28
2	Position de l'hélice d'étrave dans la tuyère . . . . .	29
3	Adaption de la tuyère à l'étrave . . . . .	30
4	Barres dans les ouvertures de la tuyère . . . . .	31
5	Installation de la tuyère . . . . .	32
6	Percer les trous dans la tuyère . . . . .	33
7	Protection de l'hélice d'étrave contre la corrosion. . . . .	33
8	L'alimentation électrique . . . . .	34
8.1	Le choix de la batterie . . . . .	34
8.2	Câbles du courant principal (câbles de la batterie) . . . . .	34
8.3	Interrupteur principal . . . . .	34
8.4	Fusible. . . . .	35
8.5	Coupleur série - parallèle . . . . .	35
9	Fonctionnement de l'hélice d'étrave . . . . .	35
9.1	Temporisation lors de changement de sens de rotation . . . . .	35

## Content

1	Positioning of thrust tunnel. . . .	12
2	Positioning of the bow thruster in the thrust-tunnel . . . . .	13
3	Connection of thrust tunnel to ship's hull. . . . .	14
4	Grid bars in the tunnel openings . . . . .	15
5	Installation of the thrust tunnel . . . . .	16
6	Drilling the holes in the thrust-tunnel . . . . .	17
7	Protection of the bow thruster against corrosion. . . . .	17
8	The power supply . . . . .	18
8.1	Choice of battery . . . . .	18
8.2	Main power cables (battery cables). . . . .	18
8.3	Main Switch . . . . .	18
8.4	Fuse . . . . .	19
8.5	Series-parallel switch. . . . .	19
9	Bow thruster operation . . . . .	19
9.1	Delay when reversing the turn direction . . . . .	19

## Índice

1	Situar el conducto de propulsión . . . . .	36
2	Situar la hélice de proa en el conducto de propulsión . . . . .	37
3	Acoplamiento del conducto de propulsión al casco . . . . .	38
4	Barras en los orificios del conducto de propulsión . . . . .	39
5	Instalación del conducto de propulsión . . . . .	40
6	Perforación de los orificios en el conducto de propulsión . . . . .	41
7	Protección de la hélice de proa contra la corrosión. . . . .	41
8	El suministro de corriente . . . . .	42
8.1	La elección de batería . . . . .	42
8.2	Cables de corriente principal (cables de batería) . . . . .	42
8.3	Interruptor principal . . . . .	42
8.4	Fusible. . . . .	43
8.5	8.5 Interruptor paralelo en serie. . . . .	43
9	Controles de la hélice de proa . . . . .	43
9.1	Retardo en inversión de dirección de giro. . . . .	43

## Inhalt

1	Aufstellung vom tunnelrohr . . . .	20
2	Aufstellung der Bugschraube ins Tunnelrohr. . . . .	21
3	Übergang vom tunnelrohr zum schiffsrumpf. . . . .	22
4	Gitterstäbe in den Tunnelrohröffnungen. . . . .	23
5	Anbringen vom Tunnelrohr . . . .	24
6	Anbringen der Löcher ins Tunnelrohr . . . . .	25
7	Korrosionsschutz der bugschraube . . . . .	25
8	Stromversorgung . . . . .	26
8.1	Wahl des Akku. . . . .	26
8.2	Hauptstromkabel (Akkukabel). . . . .	26
8.3	Hauptschalter . . . . .	26
8.4	Sicherung. . . . .	27
8.5	Serien-/Parallelschalter . . . . .	27
9	Bugschrauben-Bedienungselemente . . . . .	27
9.1	Zeitverzögerung bei Umkehr der Drehrichtung . . . . .	27

## Indice

1	Collocazione del tunnel . . . . .	44
2	Collocazione dell'elica di prua nel tunnel . . . . .	45
3	Montaggio del tunnel allo scafo. . . . .	46
4	Sbarre nelle aperture del tunnel. . . . .	47
5	Installazione del tunnel . . . . .	48
6	Come praticare i fori nel tunnel . . . . .	49
7	Protezione dell'elica di prua contro la corrosione. . . . .	49
8	L'alimentazione. . . . .	50
8.1	La scelta della batteria. . . . .	50
8.2	Cavi (della batteria). . . . .	50
8.3	Interruttore principale. . . . .	50
8.4	Fusibile . . . . .	51
8.5	Interruttore serie-parallelo . . . . .	51
9	Comandi per elica di prua . . . . .	51
9.1	Ritardo dopo l'inversione della rotazione . . . . .	51

## Indhold

1	Placering af tunnelrøret . . . . .	52
2	Placering af bovskruen i tunnelrøret . . . . .	53
3	Overgang fra tunnelrør til skibsskrog . . . . .	54
4	Stænger i tunnelrørsåbningen . . . . .	55
5	Installering af tunnelrøret . . . . .	56
6	Boring af hullerne i tunnelrøret . . . . .	57
7	Beskyttelse af bovskruen mod tæring . . . . .	57
8	Strømforsyning . . . . .	58
8.1	Valg af batteri . . . . .	58
8.2	Hovedstrømskaber (batterikabler) . . . . .	58
8.3	Hovedafbryder . . . . .	58
8.4	Sikring . . . . .	59
8.5	Serie-/parallelafbryder . . . . .	59
9	Kontrolpaneler til bovskruer . . . . .	59
9.1	Tidsforsinkelse ved ændring af rotationsretningen . . . . .	59

## Innehåll

1	Tunnelns placering . . . . .	60
2	Bogpropellerns placering i tunnelrøret . . . . .	61
3	Tunnelns övergång till båtens skrov . . . . .	62
4	Gallerstänger i rörets öppningar . . . . .	63
5	Montering av tunnelrøret . . . . .	64
6	Att göra hål i tunnelrøret . . . . .	65
7	Bogpropellerns rostskydd . . . . .	65
8	Elförsörjning . . . . .	66
8.1	Val av batteri . . . . .	66
8.2	Drivströmkablar (batterikablar) . . . . .	66
8.3	Huvudströmbrytare . . . . .	66
8.4	Säkring . . . . .	67
8.5	Serie-parallellomkopplare . . . . .	67
9	Manövrering av bogpropellern . . . . .	67
9.1	Tidsfördröjning vid vändning av rotationsriktningen . . . . .	67

## Innhold

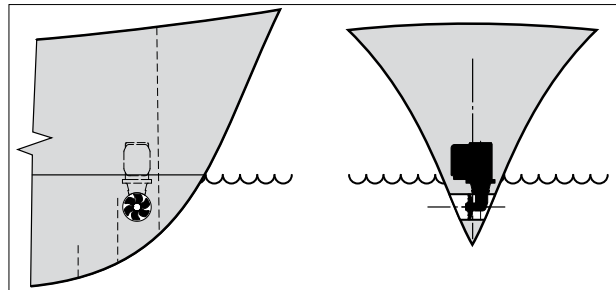
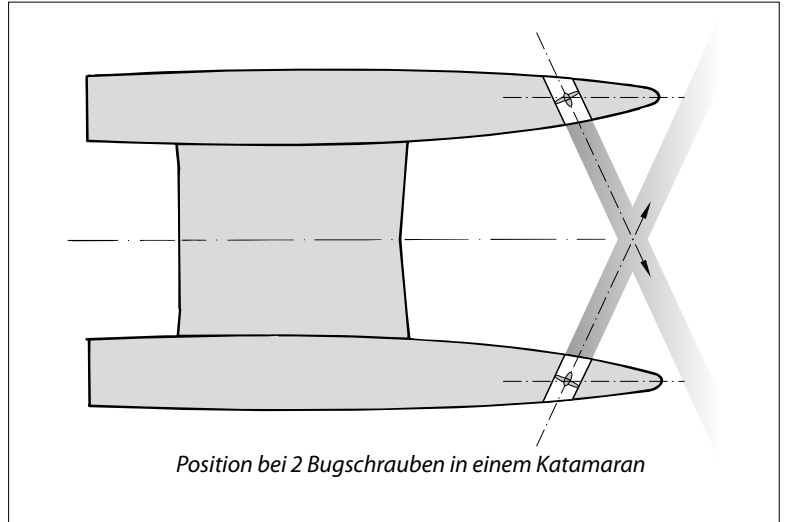
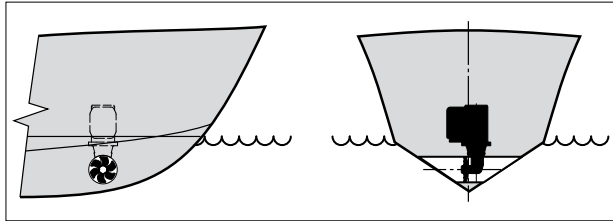
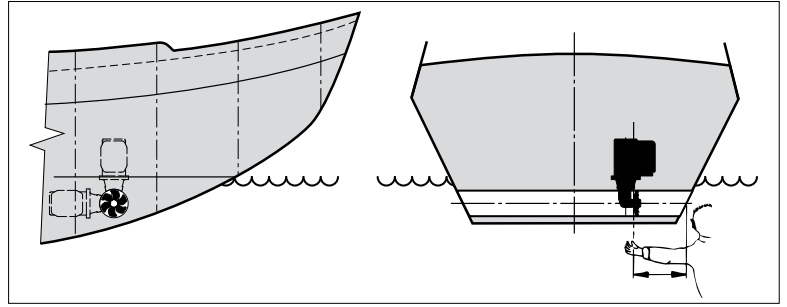
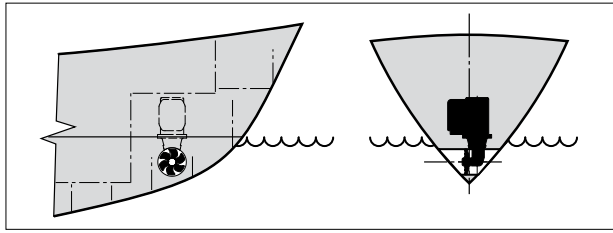
1	Plassering av tunnelrøret . . . . .	68
2	Plassering av baugpropellen i tunnelrøret . . . . .	69
3	Overgang fra tunnelrør til skipsskrog . . . . .	70
4	Stenger i tunnelrøråpningen . . . . .	71
5	Installering av tunnelrøret . . . . .	72
6	Boring av hullene i tunnelrøret . . . . .	73
7	Beskyttelse av baugpropellen mot korrosjon . . . . .	73
8	Strømforsyning . . . . .	74
8.1	Valg av batteri . . . . .	74
8.2	Hovedstrømskabler (batterikabler) . . . . .	74
8.3	Hovedbryter . . . . .	74
8.4	Sikring . . . . .	75
8.5	Serie-parallellbryter . . . . .	75
9	Kontroll av baugpropell . . . . .	75
9.1	Tidsforsinkelse ved endring av dreieretningen . . . . .	75

## Sisältö

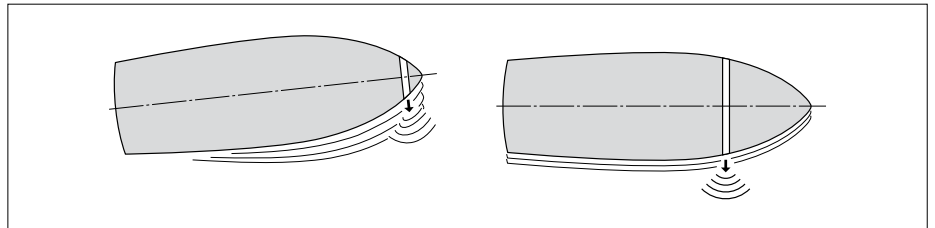
1	Keulapotkurin sijoittaminen . . . . .	76
2	Keulapotkurin sijoittaminen tunneliin . . . . .	77
3	Tunnelin liittäminen aluksen runkoon . . . . .	78
4	Ristikko tunnelin suulla . . . . .	79
5	Tunnelin asennus . . . . .	80
6	Asennusreikien tekeminen tunneliin . . . . .	81
7	Keulapotkurin suojaaminen korrosiolta . . . . .	81
8	Virransyöttö . . . . .	82
8.1	Akun valinta . . . . .	82
8.2	Päävirtakaapelit (akkukaapelit) . . . . .	82
8.3	Pääkytkin . . . . .	82
8.4	Sulake . . . . .	83
8.5	Sarja/rinnakkaiskytkin . . . . .	83
9	Keulapotkurin ohjaus . . . . .	83
9.1	Aikaviive ajosuuntaa vaihdettaessa . . . . .	83

# 1 Aufstellung vom tunnelrohr

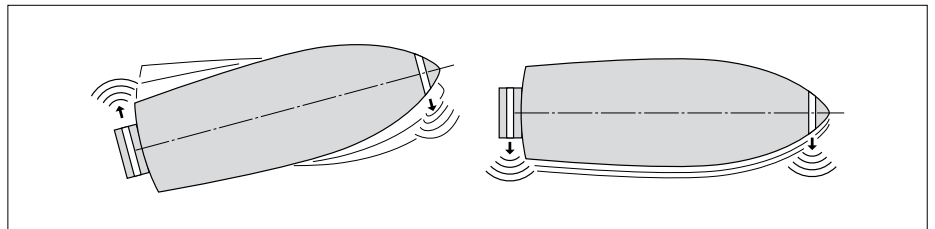
Einbaubeispiele (Auswahl)



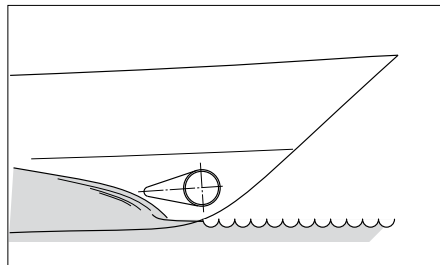
Für optimale Ergebnisse soll das Tunnelrohr möglichst weit nach vorne in den Bug montiert werden.



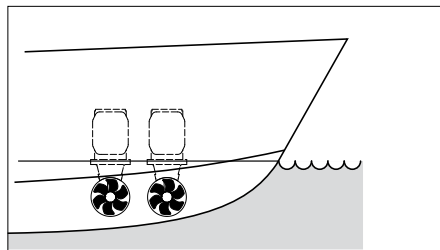
Sollte, neben den Bewegungen vom Bug, auch die seitlichen Bewegungen vom Heck zu beherrschen sein, so könnte eine 'Bug'schraube auch zum Schiffshinterteil installiert werden.



Bei einem segelnden Schiff den Tunnel wenn möglich so anbringen, daß er beim Gleiten über Wasser kommt und kein Widerstand mehr vorliegt.



Einbau von 2 Bug-schrauben hintereinander für größere Schiffe. Hierbei kann man, abhängig vom Wetter, eine oder beide Bug-schrauben benutzen.



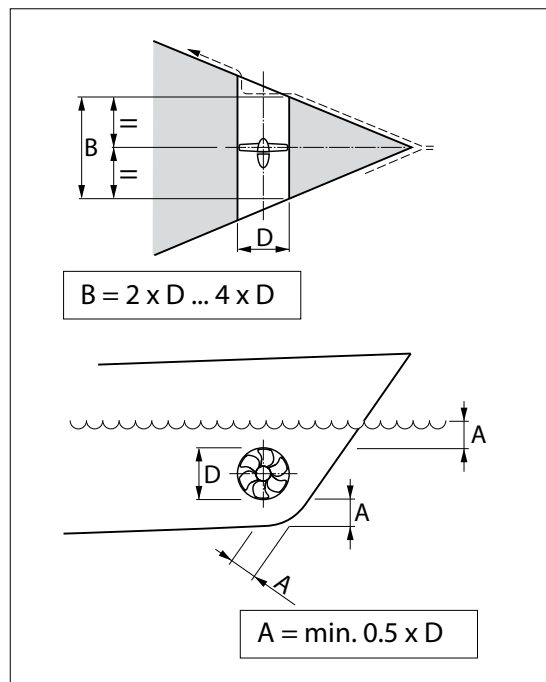
**Tipp:**

Wir raten davon ab, 2 Bugschrauben in einem (1) Tunnelrohr einzu-bauen. Eine Verdoppelung der Antriebskraft wird dadurch nicht erreicht!

Bei der Platzbestimmung des Tunnelrohrs soll für die bestmöglichen Ergebnisse folgendes beachtet werden:

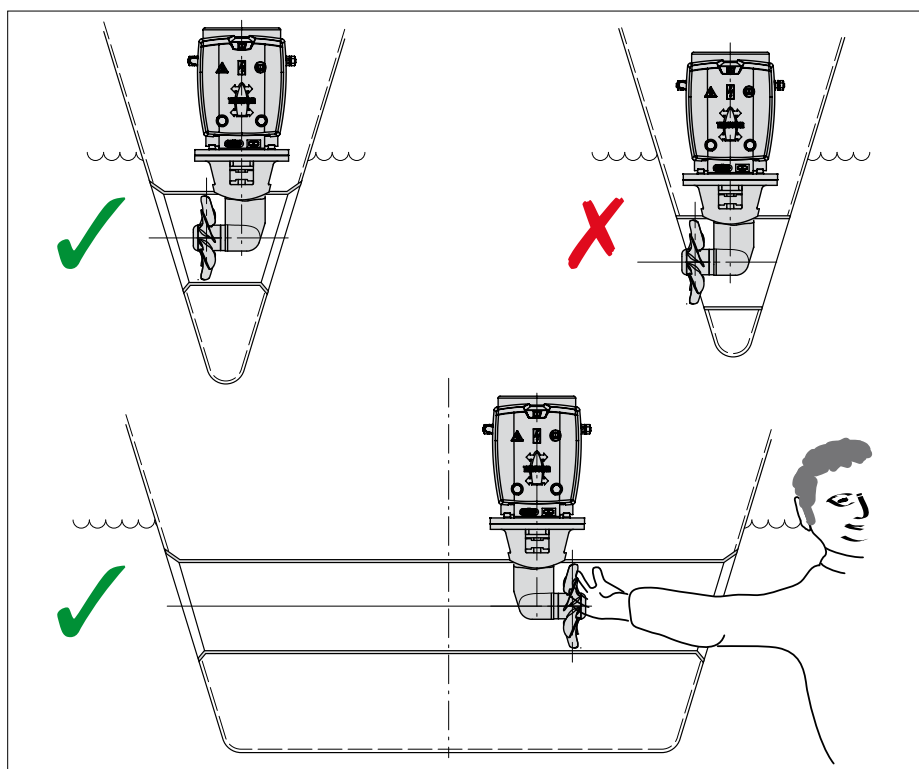
- Das in der Zeichnung angegebene Maß A muß mindestens  $0,5 \times D$  (D ist der Rohrdurchmesser) sein.
- Die Länge des Tunnelrohrs (Maß B) muß  $2 \times D$  bis  $4 \times D$  sein.

Bugschraube 'BOW ...!'	D [mm]	A [mm]	B [mm]
25 ...	110	55	220 ... 440
45 ...	125	65	250 ... 500
35 ... 55 ...	150	75	300 ... 600
60 ... 75 ... 95 ...	185	100	370 ... 740
125 ... 160 ...	250	125	500 ... 1000
220 ... 230 ... 285 ... 310 ...	300	150	600 ... 1200
410 ... 550 ...	400	200	800 ... 1600



## 2 Aufstellung der Bugschraube ins Tunnelrohr

Bei der Platzwahl wo die Bugschraube in das Tunnelrohr eingebaut werden soll, ist zu bedenken daß die Bugschraube NIE aus dem Tunnelende herausragen darf.

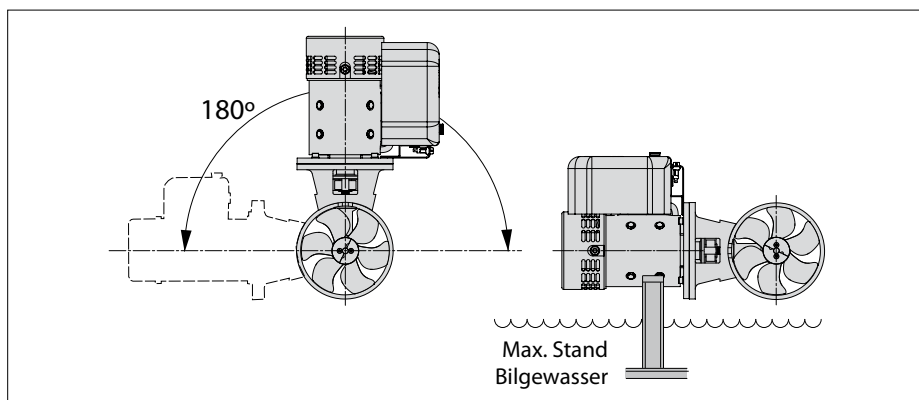


Vorzugsweise befindet sich die Schraube auf der Schiffsachse, muß aber von außen jederzeit erreichbar sein.

Der Elektromotor kann in verschiedenen Aufstellungen eingebaut werden.

Bei horizontaler Aufstellung des Motors ist eine Unterstüztung absolut erforderlich.

Der Elektromotor soll immer oberhalb des höchstmöglichen Bilgenwasserniveaus aufgestellt werden.

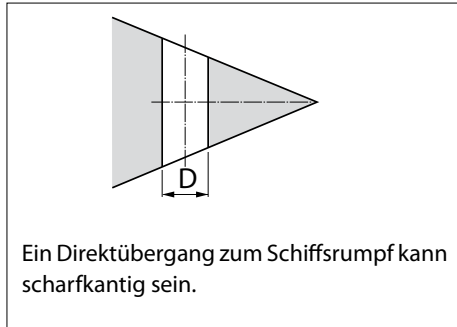


### 3 Übergang vom tunnelrohr zum schiffsrumpf

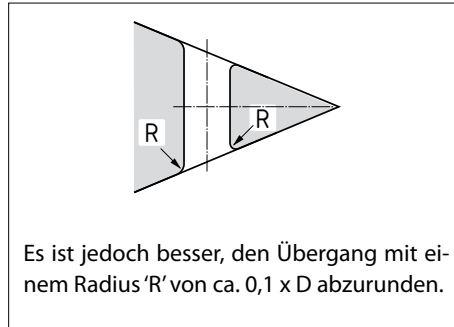
 **TIPP:**

Die Art und Weise worauf das Tunnelrohr zum Schiffsrumpf übergeht, beeinflusst sehr den von der Bugschraube gelieferten Schubkraft, sowie auch den Rumpfwiderstand während normaler Fahrt.

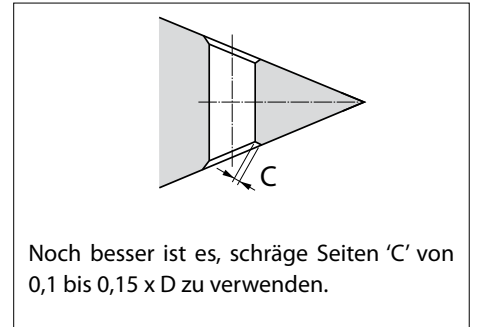
Eine Direktverbindung vom Tunnelrohr zum Schiffsrumpf, ohne Muschel, ergibt einen befriedigenden Erfolg.



Ein Direktübergang zum Schiffsrumpf kann scharfkantig sein.

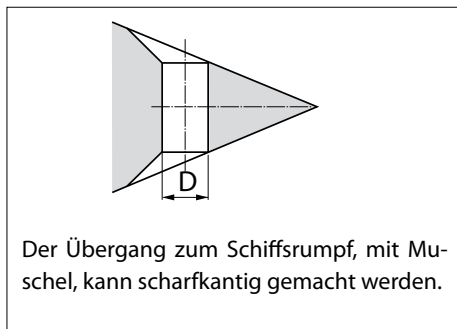


Es ist jedoch besser, den Übergang mit einem Radius 'R' von ca. 0,1 x D abzurunden.

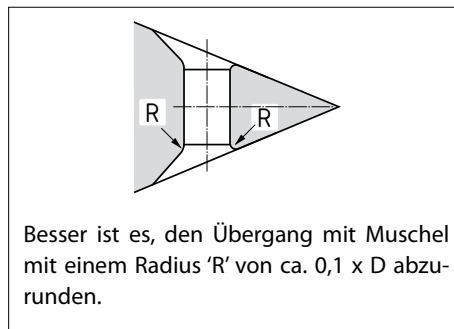


Noch besser ist es, schräge Seiten 'C' von 0,1 bis 0,15 x D zu verwenden.

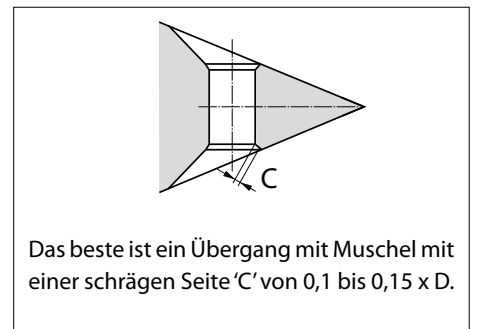
Der Übergang vom Tunnelrohr zum Schiffsrumpf, mit Muschel, produziert einen niedrigeren Rumpfwiderstand während der normale Fahrt.



Der Übergang zum Schiffsrumpf, mit Muschel, kann scharfkantig gemacht werden.



Besser ist es, den Übergang mit Muschel mit einem Radius 'R' von ca. 0,1 x D abzurunden.

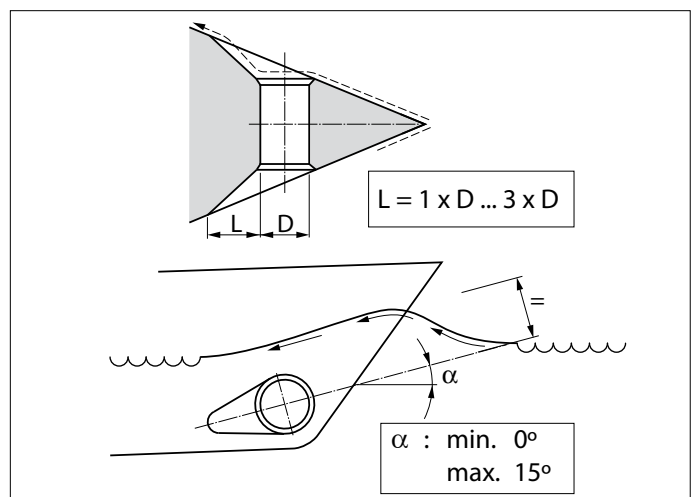


Das beste ist ein Übergang mit Muschel mit einer schrägen Seite 'C' von 0,1 bis 0,15 x D.

Bugschraube 'BOW .....	D [mm]	R [mm]	C [mm]
25 ...	110	11	11 ... 17
45 ...	125	13	13 ... 19
35 ... 55 ...	150	15	15 ... 22
60 ... 75 ... 95 ...	185	20	20 ... 30
125 ... 160 ...	250	25	25 ... 38
220 ... 230 ... 285 ... 310 ...	300	30	30 ... 45
410 ... 550 ...	400	40	40 ... 60

Die Länge 'L' des Muschels soll zwischen 1 x D und 3 x D sein. Ein Muschel soll auf solcher Art und Weise in den Schiffsrumpf aufgenommen werden, daß die Herzlinie des Muschels mit der zu erwartenden Form der Bugwelle zusammenfällt.

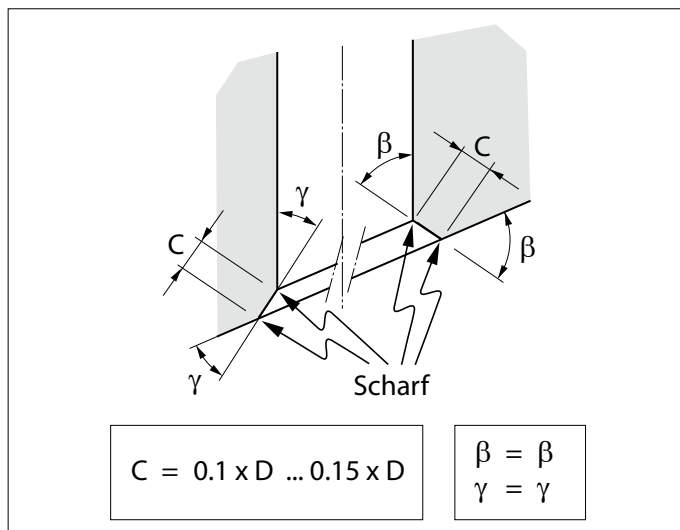
Bugschraube 'BOW .....	D [mm]	L [mm]
25 ...	110	110 ... 330
45 ...	125	125 ... 375
35 ... 55 ...	150	150 ... 450
60 ... 75 ... 95 ...	185	200 ... 600
125 ... 160 ...	250	250 ... 750
220 ... 230 ... 285 ... 310 ...	300	300 ... 900
410 ... 550 ...	400	400 ... 1200



Wenn der Übergang vom Tunnelrohr zum Schiffsrumpf mit abgechrägter Seite versehen wird, so soll die Ausführung laut obenstehender Zeichnung durchgeführt werden.

Die abgechrägte Seite (C) bekommt eine Länge von  $0,1 \text{ bis } 0,15 \times D$  und es soll darauf geachtet werden daß der Winkel zwischen Tunnelrohr und Schiffsrumpf identisch ist mit dem Winkel zwischen Schiffsrumpf und der schrägen Seite.

Bugschraube 'BOW ...!'	D [mm]	C [mm]
25 ...	110	11 ... 17
45 ...	125	13 ... 19
35 ... 55 ...	150	15 ... 22
60 ... 75 ... 95 ...	185	20 ... 30
125 ... 160 ...	250	25 ... 38
220 ... 230 ... 285 ... 310 ...	300	30 ... 45
410 ... 550 ...	400	40 ... 60

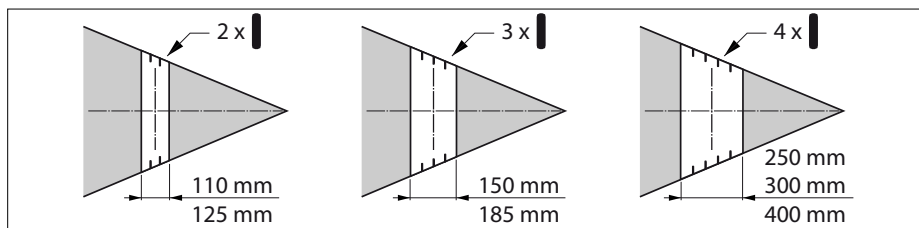


#### 4 Gitterstäbe in den Tunnelrohröffnungen

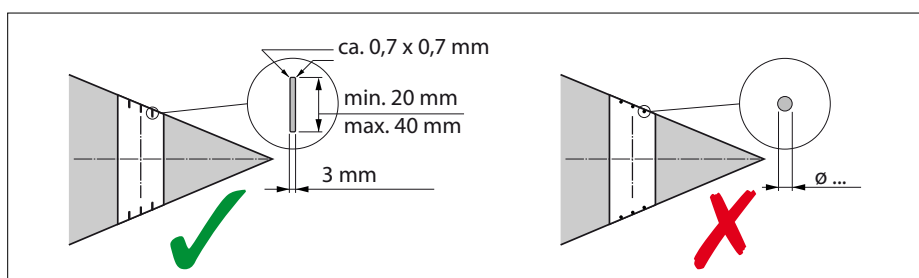
Obwohl die Schubkraft dadurch ungünstig beeinflusst wird, könnten zu den Tunnelöffnungen Gitterstäbe montiert werden, zum Schutz der Schraube.

Um die nachteiligen Auswirkungen auf die Schubkraft und den Rumpfwiderstand bei normaler Fahrt möglichst zu begrenzen, sollten folgende Punkte berücksichtigt werden:

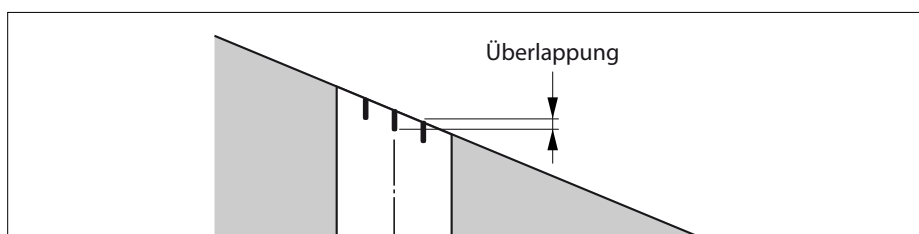
Montieren Sie pro Rumpfföffnung nicht mehr Gitterstäbe als in der Zeichnung dargestellt.



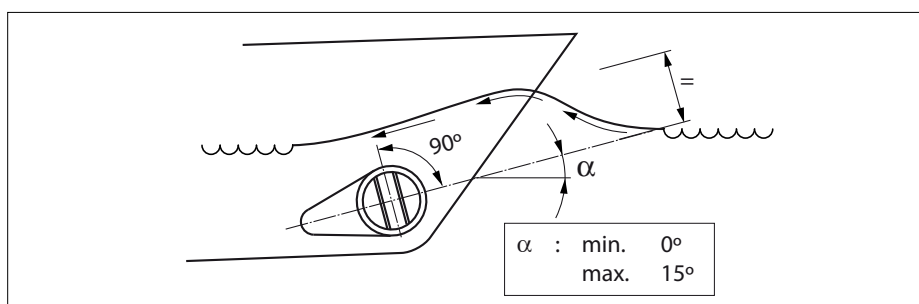
Die Gitterstäbe müssen eine rechteckige Form (im Durchschnitt) haben. Verwenden Sie keine runden Stäbe.



Die Gitterstäbe müssen ein bestimmtes Maß Überlappung aufweisen.

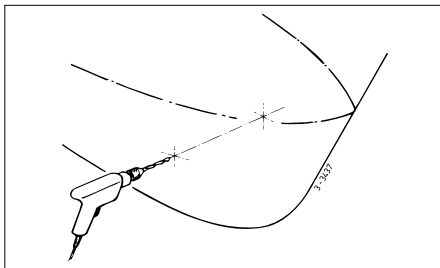


Die Stäbe müssen so angebracht werden, dass sie senkrecht zu der zu erwartenden Bugwellenform stehen.



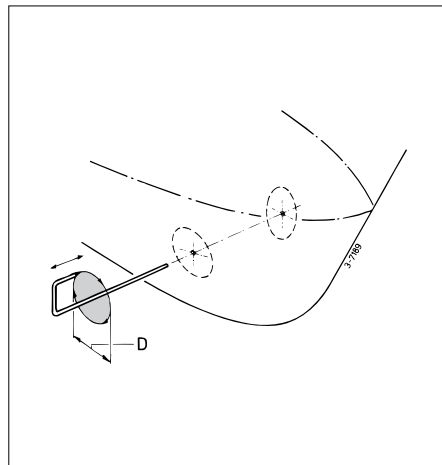
## 5 Anbringen vom Tunnelrohr

Zwei Löcher in den Schiffsrumpf einbohren, dort wo die Herzlinie des Tunnelrohrs kommen soll, dem Durchmesser des Anreiß-Werkzeugs entsprechend.

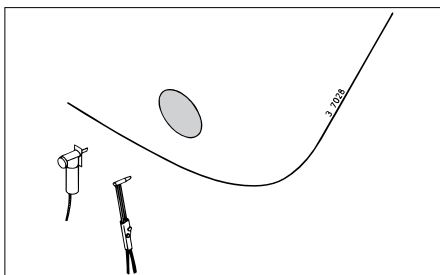


Das selber anzufertigende Anreiß-Werkzeug durch die beiden vorgebohrten Löcher führen und den Außendurchmesser des Tunnelrohrs auf den Rumpf anreißern.

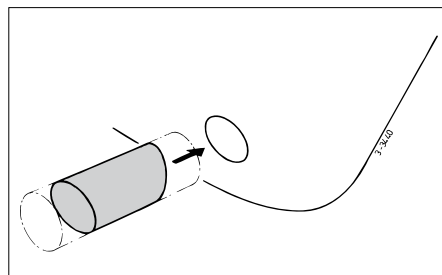
Bugschraube 'BOW ....!'	D [mm]		
	Staal	Polyester	Aluminium
25 ...	121	120	120
45 ...	134	136	—
35 ... 55 ...	159	161	160
60 ... 75 ... 95 ...	194	196	196
125 ... 160 ...	267	265	264
220 ... 230 ... 285 ... 310 ...	320	320	320
410 ... 550 ...	420	424	—



Abhängig vom Baumaterial des Schiffes, die Löcher ausschneiden mit Hilfe einer Stichsäge oder eines Schneidbrenners.



Tunnelrohr montieren.



### Polyester-Tunnelrohr:

**Harz:** Für das Polyester-Tunnelrohr wird isophthal-saures Polyesterharz (Norpol PI 2857) benutzt.

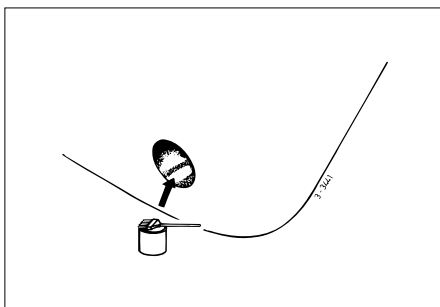
**Vorbehandlung:** Die Außenseite der Rohre ist aufzurauchen. Die gesamte, obere Schicht bis zum Glasbergewebe entfernen, dafür eine Schleifscheibe benutzen.

**Wichtig:** Die Enden des Rohrs, nachdem sie auf die richtige Länge gesägt wurden, mit Harz behandeln. Damit wird vermieden, daß Feuchtigkeit in das Material eindringen kann.

**Laminierung:** Als erste Schicht eine Lage Harz auftragen. Eine Glasfibrermatte anbringen und diese mit Harz beschichten. Diesen Vorgang wiederholen, bis eine hinreichende Anzahl Schichten aufgetragen wurde.

Ein Polyester-Tunnelrohr ist wie folgt zu bearbeiten:

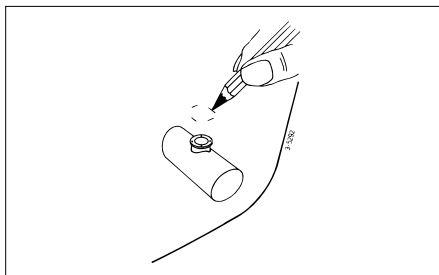
- Die ausgehärtete Harz- u. Glasfibrermatte aufrauchen. Eine Schicht Harz auftragen (Abschlußbeschichtung).
- Die Seite des Rohrs, die mit dem Wasser in Berührung kommt, mit beispielsweise Epoxidlack oder 2-Komponenten-Polyurethanlack behandeln.
- Danach gegebenenfalls ein bewuchshinderndes Mittel auftragen.





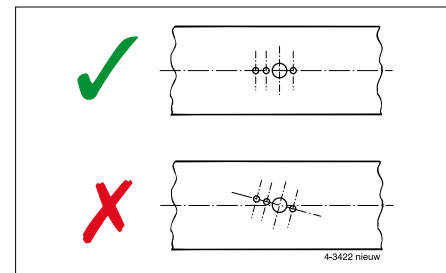
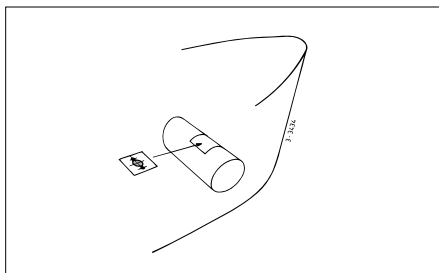
## 6 Anbringen der Löcher ins Tunnelrohr

Mit Hilfe des Zwischenflansches den Platz markieren wo die Bugschraube installiert werden soll.



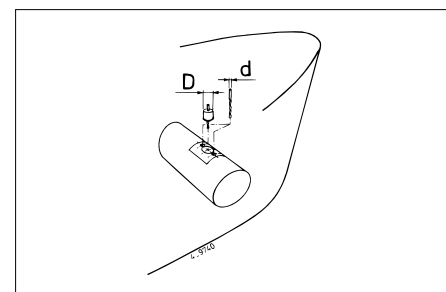
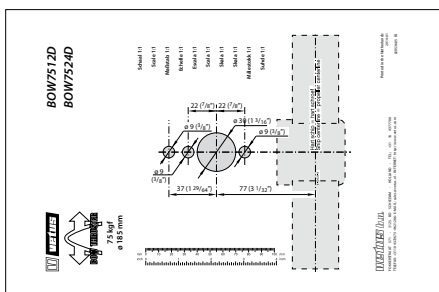
Die mitgelieferte Schablone für die richtige Platzbestimmung der zu bohrenden Löcher verwenden.

**Wichtig: Die Löcher sollen exakt auf der Herzlinie des Tunnels angebracht werden.**



Bezüglich der Maße der zu bohrenden Löcher beachten Sie bitte die Bohrschablone.

Die Löcher des Tunnels bohren und sorgfältig abgraten.

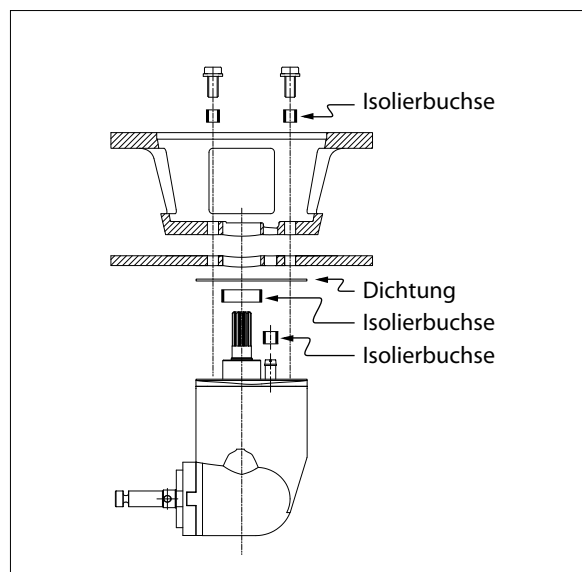
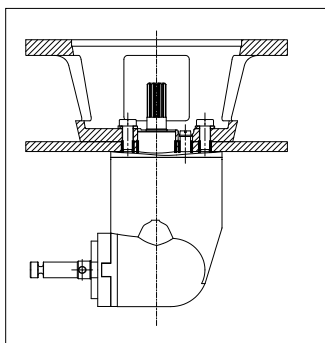


## 7 Korrosionsschutz der bugschraube

Verwenden Sie keinesfalls Kupferoxydhaltige Antibeuchsfarbe. Katodischer Schutz ist ein 'Müssen' für alle Metallteile unter Wasser. Um das Endstück der Bugschraube gegen Korrosion zu schützen, ist es bereits mit einer Zinkanode ausgestattet.

Korrosion eines Stahl- oder Aluminium-Tunnelrohrs kann verringert werden durch vollständig isolierte Montage des Unterwasserteils in das Tunnelrohr.

**ACHTUNG:** Die mitgelieferten Dichtungen sind bereits elektrisch isolierend. Die Schrauben und der Schaft müssen jedoch noch mit Isolationsmaterial, z.B. Nylonbuchsen, versehen werden.



## 8 Stromversorgung

### 8.1 Wahl des Akku

Die Gesamtkapazität des Akkus muß auf die Größe der Bugschraube abgestimmt sein. Siehe Tabelle.

Wir empfehlen wartungsfreie Schiffsakkus von Vetus. Sie sind in folgenden Größen lieferbar: 55 Ah, 70 Ah, 90 Ah, 108 Ah, 120 Ah, 143 Ah, 165 Ah, 200 Ah und 225 Ah.

Außerdem empfehlen wir, für jede Bugschraube einen oder mehrere eigene Akkus zu verwenden. Ein Akku kann dann so nah wie möglich bei der Bugschraube aufgestellt werden, die Hauptstromkabel können kurz sein, und Spannungsverluste durch lange Kabel werden vermieden.



**Verwenden Sie ausschließlich "geschlossene" Akkus, wenn die Akkus in der gleichen Sektion des Schiffes untergebracht werden wie die Bugschraube.**

Die geschlossenen, wartungsfreien Vetus-Akkus Typ "SMF" und "AGM" sind hierfür sehr gut geeignet.

Bei Akkus, die nicht "geschlossen" sind, können während des Ladens kleine Mengen eines explosiven Gases freigesetzt werden. Funken an den Kohlebürsten des Bugschraubenmotors können dieses explosive Gas entzünden.

Verwenden Sie immer Akkus, bei denen Typ, Kapazität und Dienstzustand übereinstimmen.



In sehr Extremfällen, beispielsweise einer 5 Mal über dem Richtwert liegenden Akkukapazität, besteht die Gefahr, daß eine oder beide folgenden Wellenverbindungen dauerhaft beschädigt werden:

- die Verbindung von der Antriebswelle zur Eingangswelle des Unterwasserteils
- die Verbindung von der Ausgangswelle des Unterwasserteils zur Schraube.

### 8.2 Hauptstromkabel (Akkukabel)

Der Mindestkabeldurchschnitt ist auf die Größe der Bugschraube abzustimmen, und der Spannungsverlust zwischen den Akkus und der Bugschraube darf nicht mehr als 10 % der Speisespannung betragen., bitte vergleichen Sie hierzu die Tabelle in der Installations- und Bedienungsanleitung für Ihre Bugschraube.



**Die maximale Einschaltdauer im Betrieb und die Schubkraft, die in den technischen Daten der Installations- und Bedienungsanleitung für Ihre Bugschraube angegeben sind, basieren auf der empfohlenen Batterieleistung und den empfohlenen Batterie-Anschlusskabeln.**

**Bei Verwendung erheblich größerer Akkus in Kombination mit sehr kurzen Akkuanschlußkabeln mit einem erheblich größeren Durchmesser als empfohlen nimmt die Antriebskraft zu. Setzen Sie in dem Fall die maximale Einschaltdauer herab, um Motorschäden zu verhindern.**

### 8.3 Hauptschalter

In das „Plus-Kabel“ muss ein Hauptschalter eingebaut werden. Für diesen Schalter ist ein Vetus-Batterieschalter gut geeignet. Bitte vergleichen Sie nachstehende Tabelle, um den richtigen Typ des Batterieschalters zu bestimmen.

BOW . . . .	Art. code Vetus Batterie-Hauptschalter			
	Standardbugschraube		'Extended Runtime' Bugschraube	
	12 Volt	24 Volt	12 Volt	24 Volt
25	BATSW250	—	—	—
35		—	—	—
45		—	—	—
55		BATSW250	—	—
60			—	—
75	—		—	
95	BATSW600	—	BATSW600	
125		—		
160	—	BATSW600	—	—
220	—		—	—
285	48 Volt : BATSW600		—	—



Der BATSW250 ist auch in einer zweipoligen Ausführung lieferbar; Vetus Art.-Code BATSW250T.

#### Hauptschalter mit Fernbedienung

An Stelle eines Batterie-Hauptschalters kann auch ein Hauptstromschalter mit Fernbedienung und integriertem Notstopp installiert werden.

Dieser Hauptstromschalter mit Fernbedienung ist für Gleichstrom mit 12 Volt oder 24 Volt lieferbar.

Vetus Art.-Code: BPMAIN12 bzw. BPMAIN24.

Hinweis:

Wird ein Serien-/Parallelschalter eingesetzt, muss der Hauptstromschalter für die Bordspannung passend sein.

Verwenden Sie daher einen Hauptstromschalter für 12 Volt, wenn eine 24 Volt-Bugschraube in Kombination mit einem Serien-/Parallelschalter an ein 12 Volt-Bordnetz angeschlossen wird.

## 8.4 Sicherung

In das „Plus-Kabel“ muss neben dem Hauptschalter auch eine Sicherung eingebaut werden.

Die Sicherung schützt die Bugschraube vor Überlastung und zugleich das Bordnetz gegen Kurzschluss.

Bitte sehen Sie in der Tabelle in der Installations- und Bedienungsanleitung für Ihre Bugschraube nach, welche Sicherung die passende ist.

Für alle Sicherungen können wir auch einen Sicherungshalter liefern, Vetus Art.-Code: ZEHC100.

## 8.5 Serien-/Parallelschalter

Bug- oder Heckschrauben, die nur für 24 Volt lieferbar sind\*), können mit Hilfe eines Serien-/Parallelschalters an ein 12 Volt-Bordnetz angeschlossen werden.

Durch die Montage eines Serien-/Parallelschalters lässt sich erreichen, dass

- während des Betriebs die 2 (12 Volt-) Batterien in Serie geschaltet werden, um die für die 24 Volt-Bugschraube benötigten 24 Volt zu erreichen,
- während des Ladens die 2 (12 Volt-) Batterien parallel geschaltet und an das 12 Volt-Ladesystem angeschlossen werden.

Vetus kann einen Serien-/Parallelschalter liefern, der so vorbereitet ist, dass der Anschluss an die 24 Volt-Bugschraube von Vetus damit einfach realisiert werden kann, Vetus Art.-Code: BPSPE.

Sollen die für die Bugschraube installierten Batterien auch für andere (12 Volt-) Abnehmer eingesetzt werden, ist Folgendes zu beachten: Beide Batterien liefern den Strom an 12 Volt-Abnehmer über die Ladestromkabel und die Ladestromkontakte des Serien-/Parallelschalters.



### WARNUNG

Über die Ladestromkontakte des Serien-/Parallelschalters darf ein kontinuierlicher Strom von maximal 100 A und ein intermittierender Strom von maximal 150 A laufen (bei 20 % Einschaltedauer).

Verwenden Sie diese Batterien daher nie als Startbatterien und schließen Sie an diese Batterien auch nie eine Ankerwinde an.



### TIPP

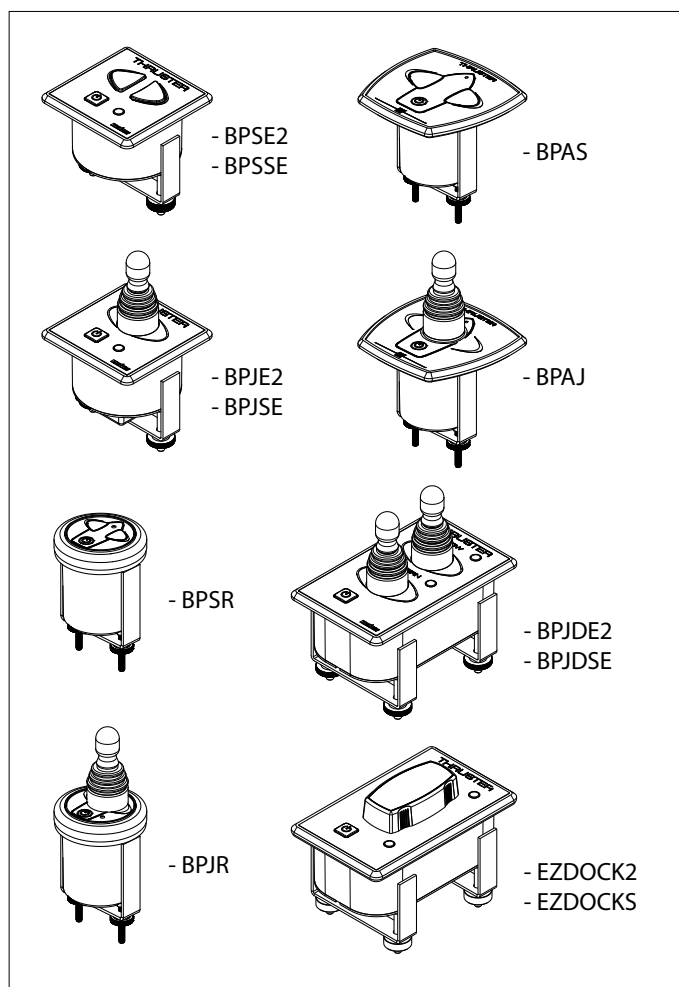
Wenn in die Ladestromkabel ein Trennschalter eingebaut wird, können die Batteriesets getrennt werden, wenn sie längere Zeit nicht geladen werden. So lässt sich eine übermäßige Entladung vermeiden.

Die Art und Weise, in der die Bugschraube bedient werden muss, ändert sich nach der Installation eines Serien-/Parallelschalters nicht!

\*) Die Vetus-Bugschraube BOW28548 kann mit Hilfe des mitgelieferten Serien-/Parallelschalters an ein 24 Volt-Bordnetz angeschlossen werden.

## 9 Bugschrauben-Bedienungselemente

Bitte informieren Sie sich im Vetus-Katalog, welche unterschiedlichen Bedienungselemente lieferbar sind.



### 9.1 Zeitverzögerung bei Umkehr der Drehrichtung

Sollte eine Zeitverzögerung gewünscht sein und wird eines der nachgenannten Bedienungselemente verwendet, kann ein Zeitverzögerungsschalter eingebaut werden.

Bedienungselemente:

- BPJSTA, Loser Schwenkschalter (Joystick),
- BPSM, Bedienungselement für Seitenmontage,
- FSxx, Druckknopf-Fußschalter

Zeitverzögerung: Vetus Art.-Code: BPTD



**VETUS** b.v.

FOKKERSTRAAT 571 - 3125 BD SCHIEDAM - HOLLAND - TEL.: +31 10 4377700  
TELEFAX: +31 10 4372673 - 4621286 - E-MAIL: [sales@vetus.nl](mailto:sales@vetus.nl) - INTERNET: <http://www.vetus.com>

Printed in the Netherlands  
020571.03 2014-07