

Pflugscharanker

Anker Kobra®

Schnelles Eingraben und besonders guter Halt durch die schwere Spitze und sehr breite Flanken.
Sehr hohe Haltekraft dank spezieller Konstruktionsgeometrie.
Es können deshalb bis zu 2 Größen unterhalb des normalerweise empfohlenen Ankergewichts verwendet werden.

- **Kobra 1 mit klappbarem Schaft (Patentiert)**

Der Kobra-Anker kann auf der Bugrolle bleiben oder zusammengeklappt im Ankerkasten verstaut werden. Der Kobra kann ganz mühelos auch ohne Ankerwinde mit einer einfachen verbleiten Ankerleine für einen kurzen Zwischenstopp verwendet werden.



- **Kobra 2 mit verschraubtem Schaft**

Fürs Winterlager öffnen Sie die Verschraubung des Schaftes, um ihn einzuklappen und so den Anker besser verstauen zu können. Vor erneutem Gebrauch, befestigen Sie den Schaft mit einer neuen selbstsichernden Mutter.

- **Kobra 2 aus Edelstahl 316 L mit verschraubtem Schaft**



Sehr widerstandsfähiger verzinkter Stahl : 55 kg/mm²

Edelstahl 316 L

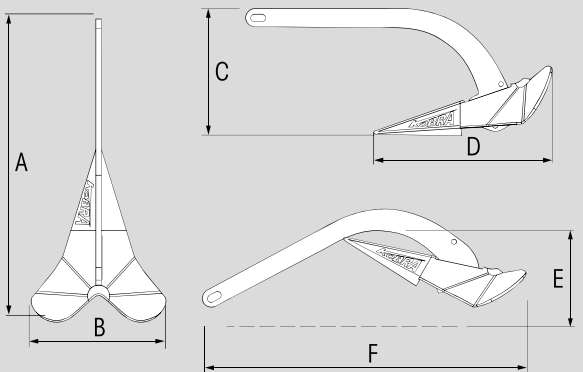


Von führenden europäischen Fachzeitschriften empfohlen.

„Dank der sehr guten Konzeption kommt der Kobra auf den zweiten Platz mit einem gesunden Verhalten wie auf den Videos erkennbar. Es gab keinen Ausfall und er hat sich immer rasch und sicher eingegraben. Sicherlich die beste Wahl, wenn der sehr interessante Preis mit in Betracht bezogen wird. Eine sehr gute Überraschung, und Weltmeister im Preis/Leistungsverhältnis. Mit der Möglichkeit den Anker zusammenzuklappen und als Zweitanker zu verwenden. Es ist sicher der Anker mit dem besten Preis-/Leistungsverhältnis in diesem Vergleich (...), der die Mitbewerber vor Neid erröten lässt.“

Voiles & Voiliers Juli 2009/Yachting Monthly - November 2009

Kobra : Testsieger auf Sand und Schlick.
Yacht - August 2009



Kobra 1: Der Anker kann im Ankerkasten zusammengeklappt aufbewahrt

Max. Bootslänge	Modell	Art. Nr.	Gewicht		A mm	B mm	C mm	D mm	E mm	F mm
			kg	lb						
4 m		39140	2	4.4	408	182	168	238	132	441
6 m		39141	4	8.8	523	236	218	310	170	567
8 m	KOBRA 1 klappbar, Stahl	37680	6	13.2	592	270	247	359	190	638
10 m		37688	8	17.6	640	294	265	388	205	693
12 m		37649	10	22	698	322	290	424	222	758
13 m		49223	12	26.5	739	341	305	452	234	800
14.50 m		49226	14	30.8	789	361	330	500	254	852
16 m	KOBRA 2 verschraubt, Stahl	49229	16	35.3	815	374	340	503	259	881
18 m		49296	20	44.1	863	409	366	536	275	940
20 m		49304	25	55.1	937	456	395	586	296	1023
25 m		49360	35	77.2	1029	483	446	644	331	1121
13 m		56892	12	26.5	739	341	305	452	234	800
14.50 m	KOBRA 2 verschraubt, Edelstahl	56893	14	30.8	789	361	330	500	254	852
16 m		56894	16	35.3	815	374	340	503	259	881