

Spare Parts List

Marine Air-Conditioning Systems

BlueCool C-Series



English

Deutsch

Français

Ersatzteilliste






Liste de pièces détachées

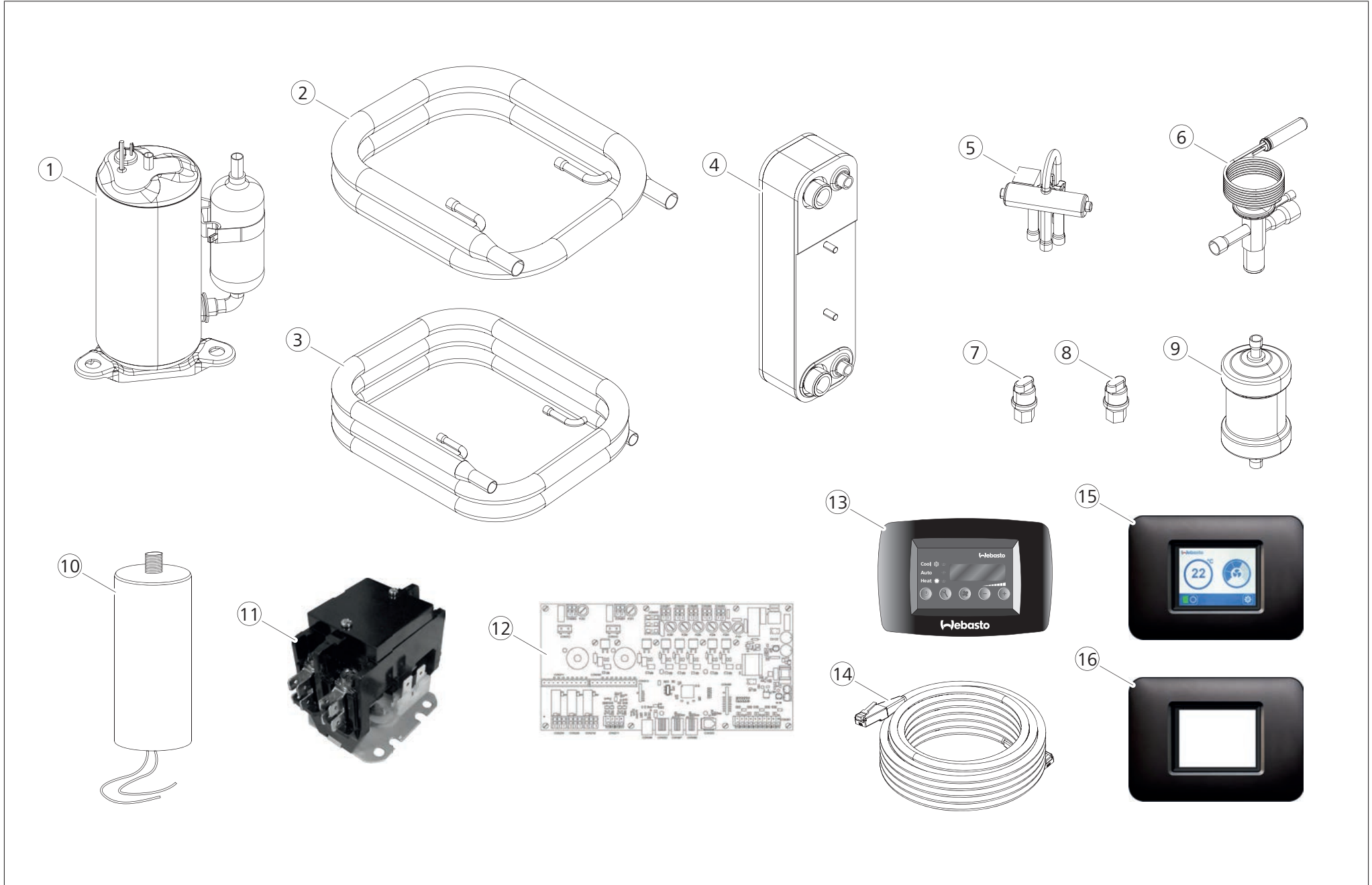
The letters in the variant column correspond with the change index of the unit. To find the change index of your unit, see type label.

Die Buchstaben in der Variantenspalte entsprechen dem Änderungsindex der Einheit. Den Änderungsindex Ihrer Einheit finden Sie auf dem Typschild.

Les lettres dans la colonne de la variante sont conformes à l'index de modification de l'appareil. Vous trouverez l'index de modification de votre appareil sur la plaque signalétique.

	English	Deutsch	Français
A	Valid for change index A only	Gültig nur für Änderungsindex A	Valable pour l'index de modification A seulement
A->	Valid for change index A or higher	Gültig für Änderungsindex A oder höher	Valable pour l'index de modification A ou supérieure
A-B	Valid for change index A to B, not C or higher	Gültig für Änderungsindex A bis B, nicht C oder höher	Valable pour l'index de modification A à B, pas C ou supérieure
B->	Valid for change index B or higher, not A	Gültig für Änderungsindex B oder höher, nicht A	Valable pour l'index de modification B ou supérieure, pas A

Webasto Thermo & Comfort SE Friedrichshafenerstraße 9 82205 Gilching, Germany			
Type	S8-R-230V-REV-R410A	04.17	Made in Turkey
Serial Number	12345678	Part No. WBCL000000A	
Refr. Capacity	8.000 BTU/h	 Read instructions first	
Refrigerant / GWP	R410a / 2088	 Read operator's manual	
Charge / CO2 Equiv.	250 g / 522		
Design Pressure PS	41 bar(g)		
Voltage	~ 230 V - 50 Hz		
Rated Current Draw	max. 3,5 A		
		 	



Pos.	C16 M	C20 M	C27 M	C32 T	C40 T	C55 T	C81 R	C108 Q	Part no.	Description	Beschreibung	Description
1	A->			A->					2510189A	Compressor 16 kBtu/h 230 V R410A	Kompressor 16 kBtu/h 230 V R410A	Compresseur 16 kBtu/h 230 V R410A
1		A->			A->				WBCL002277A	Compressor 20 kBtu/h 230 V R410A	Kompressor 20 kBtu/h 230 V R410A	Compresseur 20 kBtu/h 230 V R410A
1							A-C		WBCL002278A	Compressor 27 kBtu/h 230 V R410A	Kompressor 27 kBtu/h 230 V R410A	Compresseur 27 kBtu/h 230 V R410A
1			A->			A->	D->	A->	2510188A	Compressor 27 kBtu/h 230 V R410A	Kompressor 27 kBtu/h 230 V R410A	Compresseur 27 kBtu/h 230 V R410A
2	A->			A->					WBCL000673A	Condenser S/C16 115/230 V	Verflüssiger S/C16 115/230 V	Condenseur S/C16 115/230 V
2		A->			A->				WBCL000674A	Condenser S/C20 230 V	Verflüssiger S/C20 230 V	Condenseur S/C20 230 V
3			A->			A->	A->	A->	WBCL000676A	Condenser S/CV27 230 V	Verflüssiger S/CV27 230 V	Condenseur S/CV27 230 V
4	A->			A->					WBCL1205031A	Plate heat exchanger C16/C32	Plattenwärmetauscher C16/C32	Echangeur à plaques C16/C32
4		A->	A->		A->	A->	A->	A->	WBCL1205032A	Plate heat exchanger C20/C27/C40/C55/C81/C108	Plattenwärmetauscher C20/C27/C40/C55/C81/C108	Echangeur à plaques C20/C27/C40/C55/C81/C108
5	A->	A->		A->	A->				WBCL002223A	4-way valve SHF7H 13 - 20 kBtu/h	4/2-Wege-Ventil SHF7H 13 - 20 kBtu/h	Vanne 4-Voies SHF7H 13 - 20 kBtu/h
5			A->			A->	A->	A->	WBCL002218A	4-way valve SHF9B 24 - 30 kBtu/h	4/2-Wege-Ventil SHF9B 24 - 30 kBtu/h	Vanne 4-Voies SHF9B 24 - 30 kBtu/h
6	A->			A->					WBCL1205041A	Expansion valve TLEX 2.5	Thermostatisches Expansionsventil TLEX 2.5	Détendeur TLEX 2.5
6		A->	A->		A->	A->	A->	A->	WBCL1205042A	Expansion valve-TLEX 3.0	Thermostatisches Expansionsventil TLEX 3.0	Détendeur TLEX 3.0
7	A->	A->	A->	A->	A->	A->	A->	A->	WBCL002232B	Low Pressure Safety Switch 60 PSI	Niederdruckschalter 60 PSI	Pressostat basse pression 60 PSI
8	A->	A->	A->	A->	A->	A->	A->	A->	WBCL002233A	High pressure safety switch 575 PSI	Hochdruckschalter 575 PSI	Pressostat haute pression 575 PSI
9	A->	A->	A->	A->	A->	A->	A->	A->	WBCL002303	Filter accumulator 1/2" solder ends	Filter Sammler 1/2" Lötverbindung	Filtre accumulateur 1/2" à braser
10	A->	A->		A->	A->				WBCL000109	Run capacitor 35 µF	Betriebskondensator 35 µF	Condensateur de marche 35 µF
10			A->			A->	A->	A->	WBCL000107	Run capacitor 50 µF	Betriebskondensator 50 µF	Condensateur de marche 50 µF
11	A->	A->	A->	A->	A->	A->	A->	A->	WBCL000165	Contacteur 2-pole 230 V	Relais 2-Polig 115 V	Contacteur 2-Pôles 115 V
12	A->	A->	A->	A->	A->	A->	A->	A->	WBCL000842G	Controller Card C-Series	Leiterplatte C-Series	Carte de controle electronique C-Series
13	A-B	A-B	A-B	A-B	A-B	A-B	A-B	A-B	WBCL000833D	Digital display 2011 Series	Digitales Display 2011 Serie	Tableau de contrôle digital - Serie 2011
14	C->	C->	C->	C->	C->	C->	C->	C->	WBCL151001A	Cable MyTouch 5 m	Kabel MyTouch 5 m	Cable MyTouch 5 m
14	C->	C->	C->	C->	C->	C->	C->	C->	WBCL151005A	Cable MyTouch 10 m	Kabel MyTouch 10 m	Cable MyTouch 10 m
15	C->	C->	C->	C->	C->	C->	C->	C->	WBCL151002C^[1]	MyTouch with bezel	MyTouch mit Abdeckrahmen	MyTouch avec cache
16	C->	C->	C->	C->	C->	C->	C->	C->	WBCL152014A	Bezel MyTouch	Abdeckrahmen MyTouch	Cache MyTouch
-	C->	C->	C->	C->	C->	C->	C->	C->	WBCL151006A	Coupling for display cable MyTouch	Kupplung für Kabel MyTouch	Accouplement MyTouch
-	A->	A->	A->	A->	A->	A->	A->	A->	WBCL000368C	Evaporator temperature sensor 3000 mm	Verdampfer-Temperatursensor 3000 mm	Sonde de température d'evaporateur 3000 mm
-							A->	A->	WBCL000849B	Controller Card C-Series 2Plus	Elektronische Steuerkarte C-Serie 2Plus	C-Series carte contrôleur 2Plus
-	A-B	A-B	A-B	A-B	A-B	A-B	A-B	A-B	WBCL000815B	Display cable 4500 mm	Displaykabel 4500 mm	Cable de tableau Digital 4500 mm
-	A->	A->	A->	A->	A->	A->	A->	A->	WBCL050949A	Fuse kit	Sicherungskit	Kit fusibles

[1] Backwards compatible in combination with software update and new cable. / Rückwärtskompatibel in Kombination mit Softwareupdate + neuem Kabel. / Rétro-compatibles en combinaison avec mise à jour du logiciel + nouveau câble.

In multilingual versions the English language is binding.

The telephone number of the respective country is shown on the Webasto service center leaflet or can be found on the website of your Webasto subsidiary.

Im Fall einer mehrsprachigen Version ist Englisch verbindlich.

Die Telefonnummer des jeweiligen Landes entnehmen Sie bitte dem Webasto Servicestellenfaltblatt oder der Webseite Ihrer jeweiligen Webasto Landesvertretung.

Dans le cas d'une version rédigée en plusieurs langues, l'anglais est alors la langue qui fait foi.

Pour trouver le numéro de téléphone du pays concerné, veuillez consulter le dépliant des points-service Webasto ou la page web de la représentation Webasto de votre pays.

Webasto Thermo & Comfort SE
Postfach 1410
82199 Gilching
Germany

Besucheradresse:
Friedrichshafener Str. 9
82205 Gilching
Germany

Technical Extranet: <http://dealers.webasto.com>

Nur innerhalb von Deutschland
Tel: 0395 5592 444
E-mail: technikcenter@webasto.com

www.webasto.com