
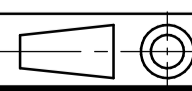
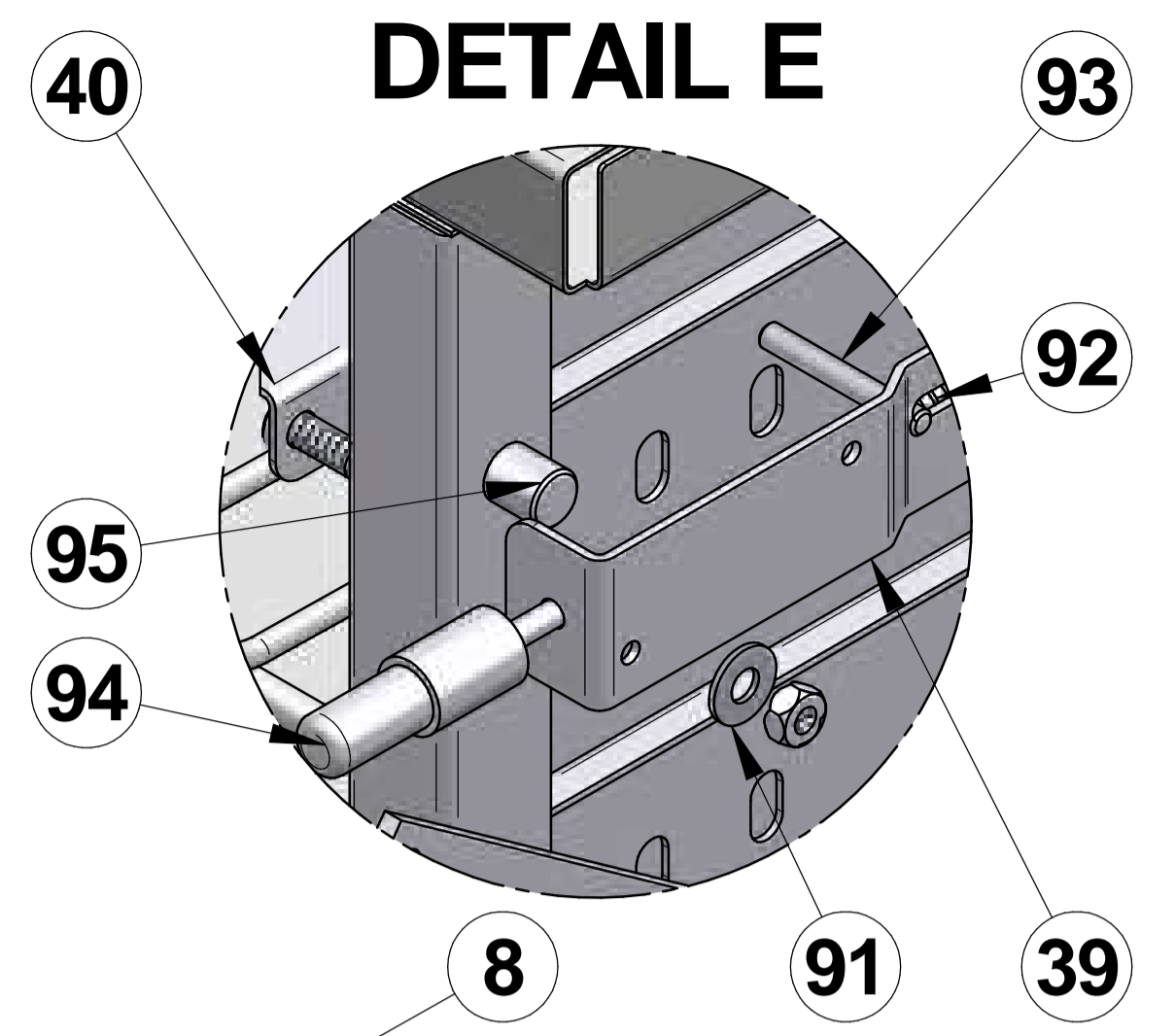
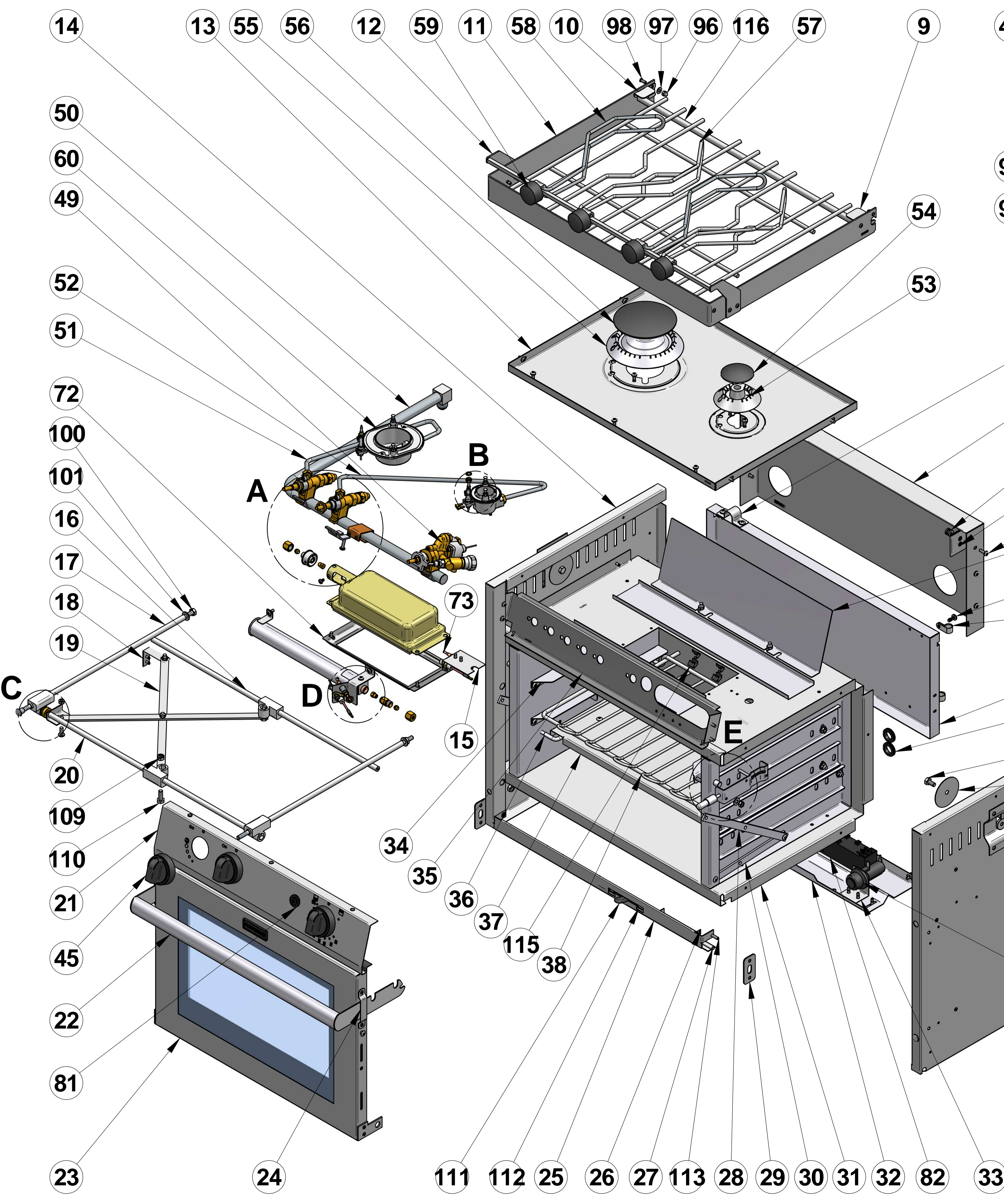
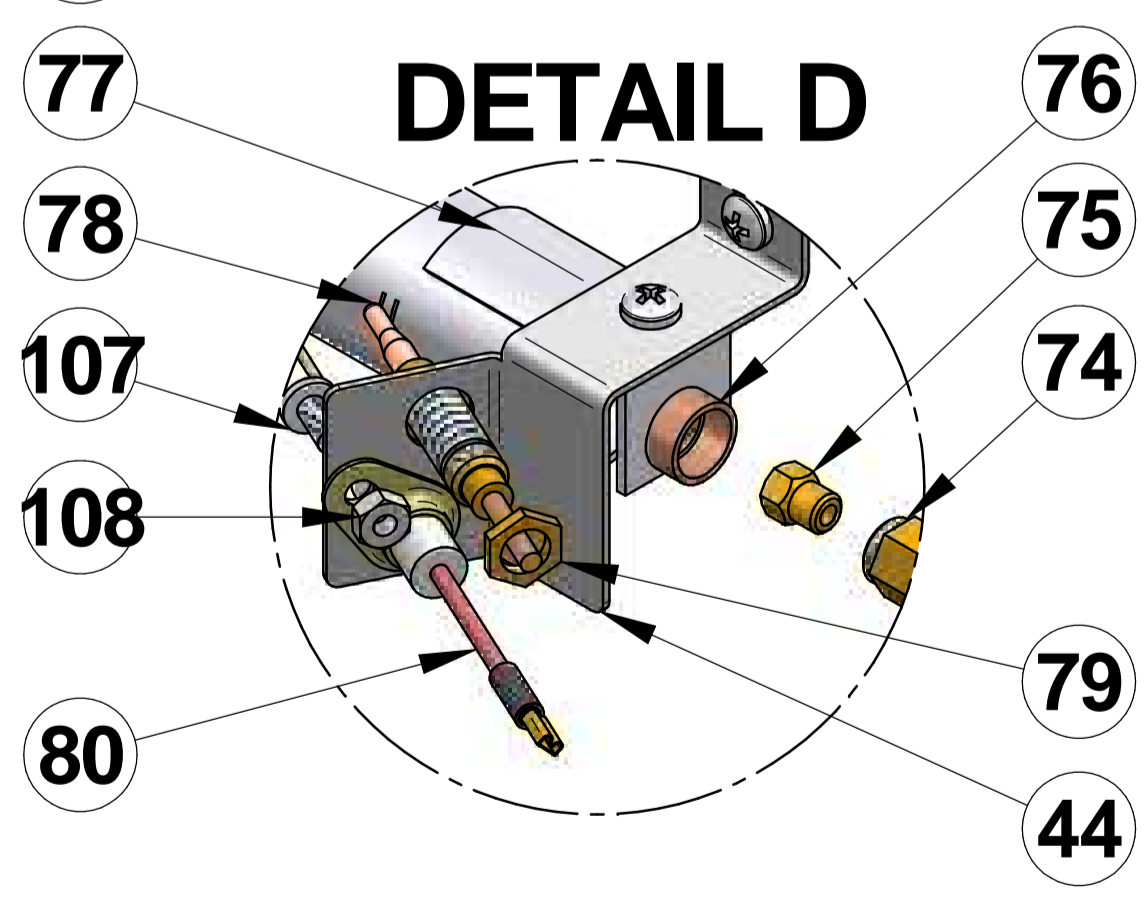
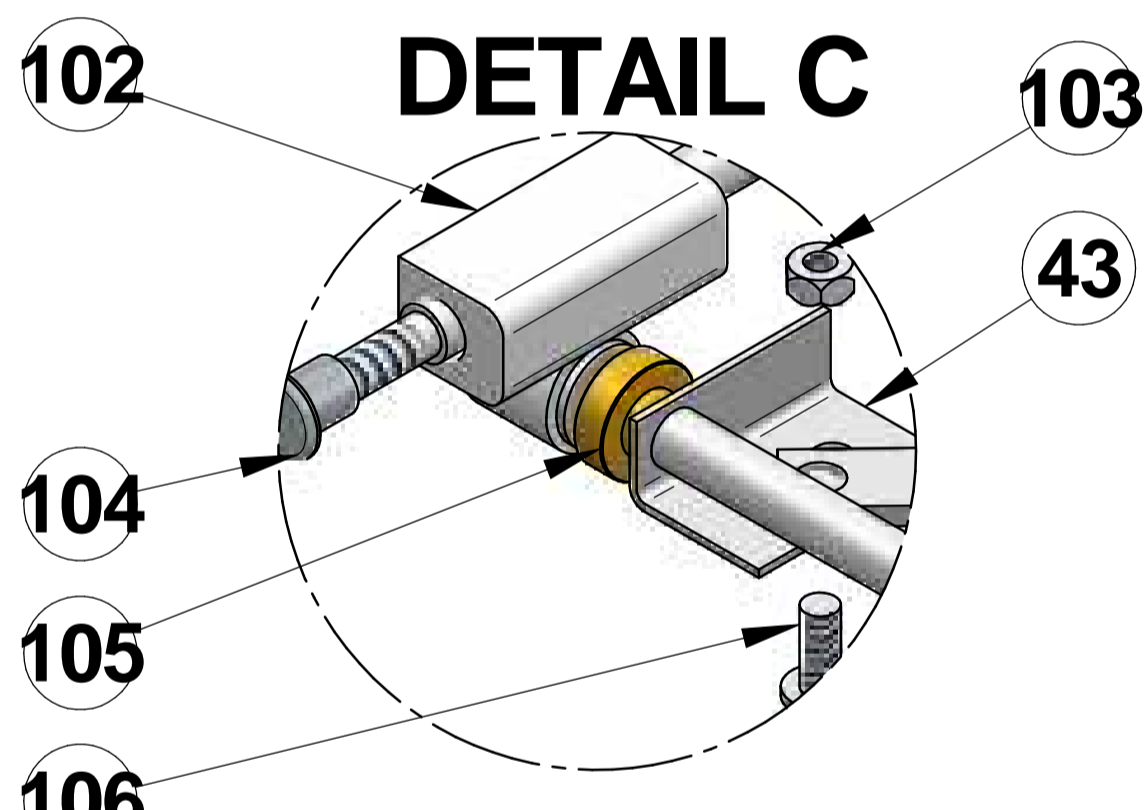
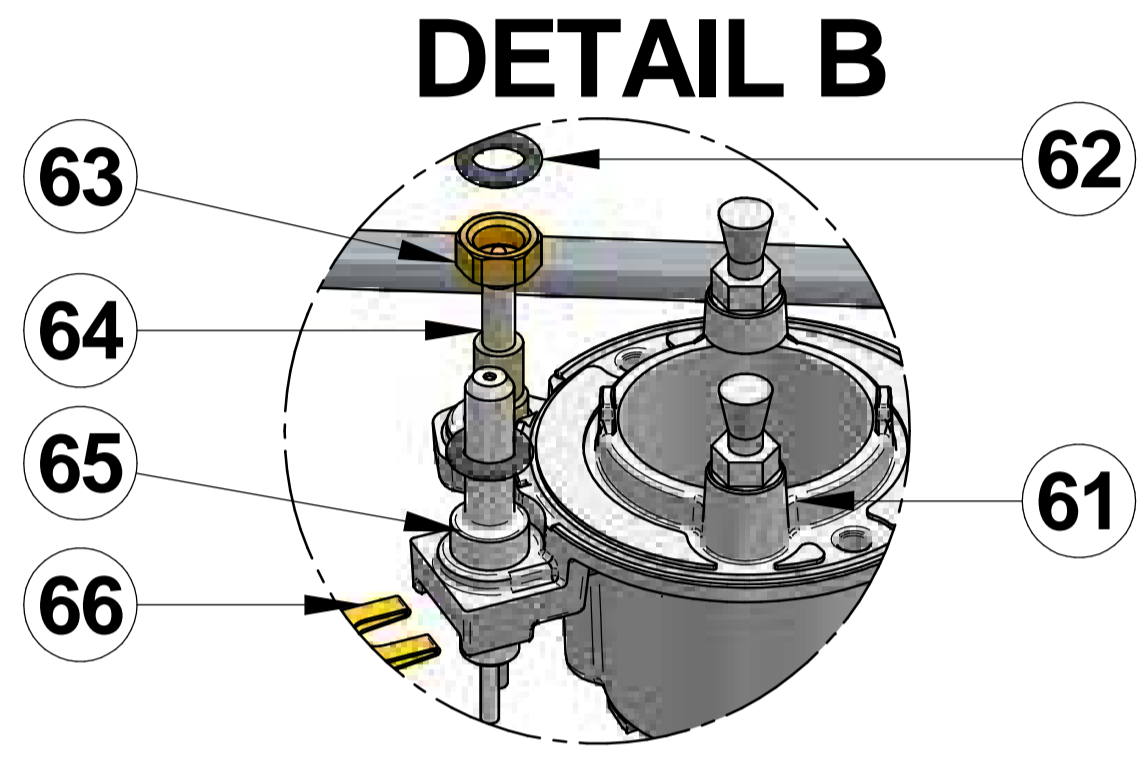
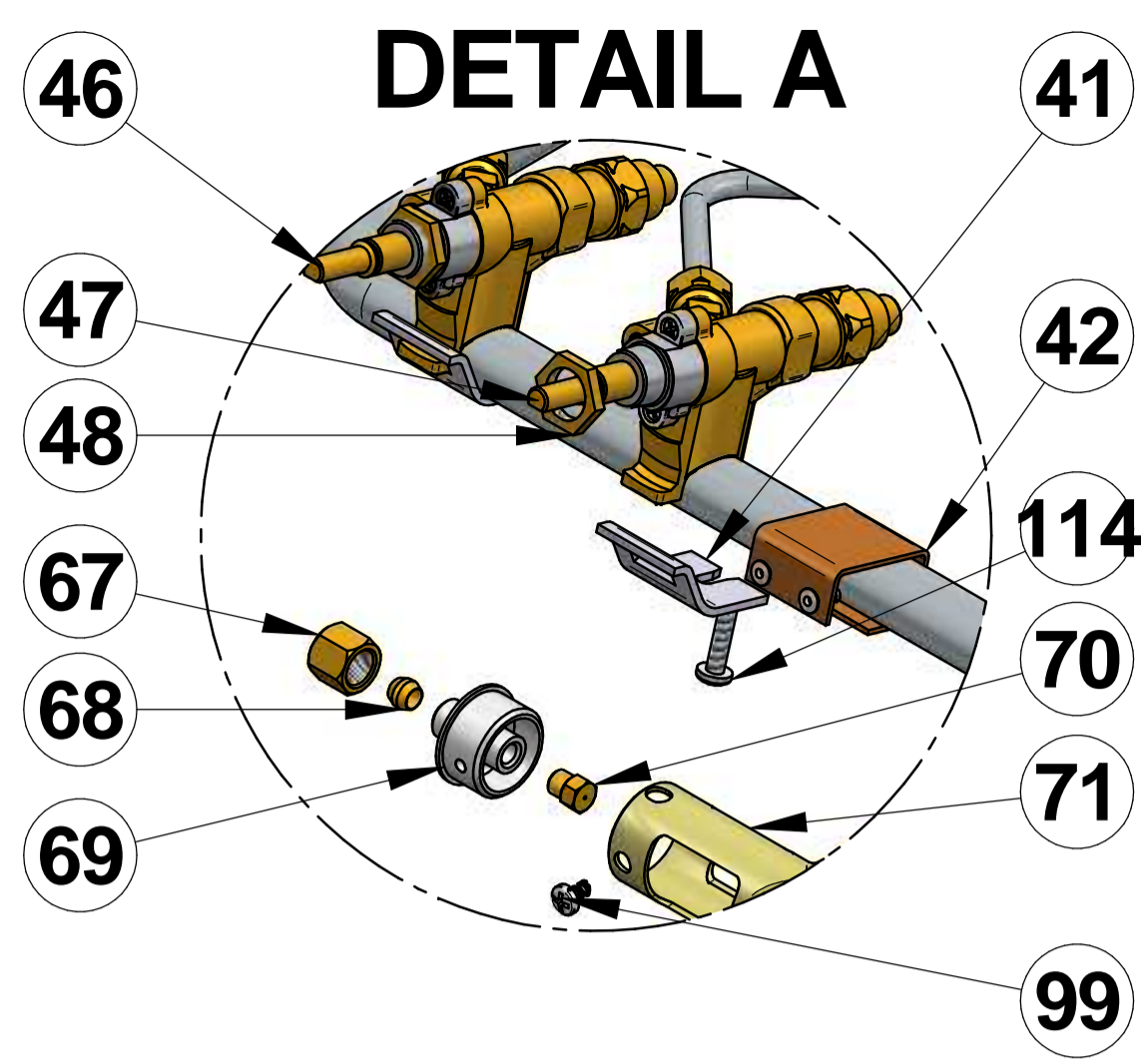


Surface:	Trait. de Surface:	Masse:	0,000 kg
Ce document est la propriété exclusive de la société ENO. Toute communication, divulgation ou reproduction, même partielle doit faire l'objet d'une autorisation écrite de son propriétaire.			
Dessiné par:	alenglard	le 12/04/2016	ECHELLE :
Vérifié par:		le	Format: A1
RECHAUD FOUR 2 FX			 95, rue de la terraudière B.P. 8532 79025 NIORT Cedex 09
Venteno.local\eno\Betude\FORCE 10\F63258C.asm\Porte fermee			 Pages 3 / 3
Dernière Modif. le 15/03/2018			F63258
			C



Trait. de Surface:		Masse: 0,000 kg	
Ce document est la propriété exclusive de la société ENO. Toute communication, divulgation ou reproduction, même partielle doit faire l'objet d'une autorisation écrite de son propriétaire.			
Dessiné par: alenglart	le 12/04/2016	ECHELLE:	95, rue de la terraudière B.P. 8532 79025 NIORT Cedex 09
Vérifié par:	le	Format: A1	
RECHAUD FOUR 2 FX			Pages 3 / 3
Venteno.local\eno\Betude\FORCE 10\F63258C.asmlPorte fermee			F63258
Dernière Modif. le 15/03/2018			C

48	2	ECROU POUR NEZ ROBINET M13x1	Laiton	57067		94	1	BOUTON POUSSOIR INOX	Acier	58846		116	1	GRILLE DE BRÛLEUR		F206222	A
47	1	ROBINET COAXIAL	Acier	53139		93	1	VERROU DE PORTE F10		F305246	B	115	2	AGRAFE FIXATION SONDE	Acier	F87212	
46	1	ROBINET COAXIAL	Acier	53140		92	1	RESSORT DE RAPPEL	Acier	63602	A	114	3	VIS CBL Z,M4-16 INOX	Acier inoxydable Z7CN18.09	71352	
45	3	MANETTE (Plat 6H)	ABS Plastique, faible résistance	F89248		91	20	RONDELLE M5 INOX	Acier	71504		113	2	VIS F Z, M4-16	Inox	71186	
44	1	SUPPORT BRULEUR DE FOUR	AISI 304	F50902	B	90	2	GALET VERROUILLAGE GRILLE	Acier	F15011	C	112	2	RESSORT DE RAPPEL	Acier inoxydable	63628	
43	1	PATTE SUPPORT COMPAS	AISI 304	F50519	A	89	2	VIS CBL Z,M4-12 INOX	Inox	71183		111	1	CAPE DE PROTECTION	Silicone	71268	
42	1	PATTE DE FIXATION		F305026	A	88	6	VIS CBL Z,N°10-12,7 ,C inox	Inox	71244		110	2	VIS H, M6-16 INOX	Inox	71638	
41	3	ETRIER POUR RAMPE D.16	ACIER	61055		87	2	SERRE CABLE	Plastique	F87118		109	2	EROU H, M 6 INOX "NYLSTOP"	INOX "A4"	71639	
40	2	GRADIN DROIT DE FOUR	Acier inoxydable Z7CN18.09	F50911	B	86	2	PASSE FILS STD	Silicone	73621		108	3	ECROU H, M4	Inox	71193	
39	1	SUPPORT VERROU PORTE	Acier inoxydable	F305247	B	85	2	VIS H, M6-12	Inox	71601		107	32	VIS CBL Z,M4-8 INOX	Inox	71182	
38	1	GRILLE INTERIEURE DE FOUR		F415211	B	84	2	RONDELLE FIXATION CARDAN	AISI 304	F50554		106	15	VIS CBL Z,M5-12 INOX	Inox	71614	
37	1	SOLE DE FOUR SOUDEE		F415241		83	1	PORTE-PILE 1,5V		72647	A	105	2	PALIER DE PORTE	Laiton	F87092	A
36	2	FIL RAIL SOLE DE FOUR	Acier inoxydable	F50901	A	82	1	ALL 4 VOIES 1,5 VOLTS	Acier	72645		104	2	ECROU M6 INOX DE FACADE	Acier	58847	
35	1	SUPPORT GAZERIE L 442,5	Acier inoxydable	F308025	B	81	1	BOUTON POUSSOIR	Acier	72646	A	103	19	ECROU H, M5 INOX	Inox	71349	
34	2	GRADIN GAUCHE DE FOUR	Acier inoxydable Z7CN18.09	F50910	B	80	2	BOUGIE D'ALLUMAGE		72671	B	102	4	GLISSIERE DE PORTE	ABS Plastique	F89052	
33	1	SUPPORT PORTE PILE	Inox	43338127	B	79	4	ECROU H D.8x1	Laiton	51089	C	101	6	RONDELLE M6 INOX	Acier inoxydable Z7CN18.09	71625	
32	1	DESSOUS DE FOUR	Acier galvanisé	F50602	B	78	1	THERMOCOUPLE LG.800	Laiton	70655		100	6	ECROU H, M6	Inox	71194	
31	1	MOUFLE SOUDE		F30752110	A	77	1	BRULEUR FOUR SOUDE		F89231-10		99	1	VIS CBL Z,N°7-9,5 C inox	inox	71191	
30	2	COMPAS (Petit bras)	AISI 304	F50838A		76	1	ENTRETOISE BRULEUR F10	Cuivre	F89240		98	2	GOUJON A SERTIR M4-10 INOX	Acier	71616	
29	2	PLAQUE DE VERROUILLAGE	AISI 304	F50509		75	1	INJECTEUR DE FOUR Ø 0,64	Laiton	F89238		97	2	RODELLE M4 INOX	Inox	71180	
28	2	COMPAS (Petit bras)	Inox	F50839	A	74	1	RACCORD INJECTEUR FOUR	Laiton	F89260	A	96	2	ECROU BORGNE M4 INOX	Acier	71617	
27	1	BARRE ANTI ROULIS SOUDEE		F308046	B	73	1	THERMOCOUPLE LG.450	Laiton	70063		95	2	PION VERROU PORTE	Acier	F87012	C
26	3	CHAPE ANTI-ROULIS	Inox	30200	B	72	1	ENJOLIVEUR DE GRIL	Acier inoxydable	F89005130							
25	1	BANDEAU INFERIEUR (443)	AISI 304	F308039	D	71	1	BRULEUR CERAMIQ,BRIQUETE		F89005128							
24	2	MAINTIEN DE POIGNEE	AISI 304	F50516	A	70	1	INJECTEUR DE GRILL Ø 0,58	Laiton	F89258							
23	1	PORTE EXTERIEURE COLLEE		F5073211	B	69	1	PORTE INJECTEUR GRIL	Aluminium	F89084							
22	1	POIGNEE ELLIPTIQUE INOX		52697	A	68	2	BICONE POUR TUBE 3/16"	Laiton	F87081							
21	1	BANDEAU 2 FX - N/A	Acier inoxydable	63142	C	67	2	ECROU BICONE FEMELLE 3/16"	Laiton	F87080							
20	1	BARRE DE PORTE AVANT	Aluminium	F50618	B	66	2	AGRAFE FIX. BOUGIE	Acier	F89211							
19	2	COMPAS INFERIEUR	AISI 304	F50649		65	2	BOUGIE+FIL LG.900mm	Acier	60033							
18	1	SUPPORT BARRE TRANSVERSALE	AISI 304	F50520	A	64	2	THERMOCOUPLE LG 750 COAX.	Acier	71673							
17	2	BARRE DE PORTE LATERALE	Aluminium	F20519	B	63	2	ECROU DE THERMOCOUPLE	Acier	F89202							
16	1	BARRE DE PORTE ARRIERE	Aluminium	F50617	B	62	4	JOINT TORIQUE POUR BRUL.	CAOUTCHOUC	60035							
15	1	SUPPORT THERMOCOUPLE	AISI 304	F50501	B	61	1	POT BRULEUR AUXILIAIRE	Acier	60028							
14	1	COTE GAUCHE	AISI 304	F208091	C	60	1	POT BRUL. RAP. "SABAF 3"	Aluminium, 1060 (A6)	60024							
13	1	TAQUE 2 FEUX	AISI 304	F206031	B	59	4	BOUTON SERRE CASSEROLE	PA6	55036							
12	1	ENS. S/CASSEROLE POLI		F205293		58	2	PINCE CASSEROLE GAUCHE (MM-F10)		63624							
11	1	PARE FLAMMES	AISI 304	F206082	B	57	2	PINCE CASSEROLE DROIT (MM-F10)		63625							
10	1	VERROU DE GRILLE GAUCHE	Inox	F50581	C	56	1	CHAPEAU BRULEUR RAPIDE SABAF III	Acier	60027							
9	1	VERROU DE GRILLE DROIT	AISI 304	F505811	C	55	1	COUELLE BRUL. RAP. "SABAF 3"	Aluminium, 1060 (A6)	60025							
8	1	PATTE FIXATION ALIM. GENERALE	AISI 304	F50515	A	54	1	CHAPEAU AUX. EMAILLE	Fonte grise EN-GJL-200	60031							
7	1	DERRIERE	AISI 304	F506093	B	53	1	COUELLE BRUL. AUXILIAIRE	Acier	60029							
6	2	ENTRETOISE DE DERRIERE (HAUTE)	Acier inoxydable Z7CN18.09	F50584	A	52	1	Alim_Aux1	Acier	61286_F63256_F63258_Aux1							
5	1	BOUCLIER THERMIQUE	Acier galvanisé	F50595		51	1	Alim_Rap1	Acier	61285_F63256_F63258_Rap1							
4	1	SUPPORT ISOLATION ARRIERE	Acier galvanisé	F507261		50	1	ALIMENTATION GENERALE 2 FX		64021	A						
3	2	AXE DE CARDAN	Acier inoxydable	F87013	E	49	1	ROBINET THERMOSTAT+GRIL		72137							
2	2	SUPPORT MURAL	AISI 304	F50507													
1	1	COTE DROIT	AISI 304	F208101	C												
N°	Qté	Description	Matière	Référence	Indice	N°	Qté	Description	Matière	Référence	Indice	N°	Qté	Description	Matière	Référence	Indice