
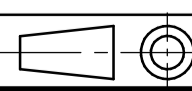
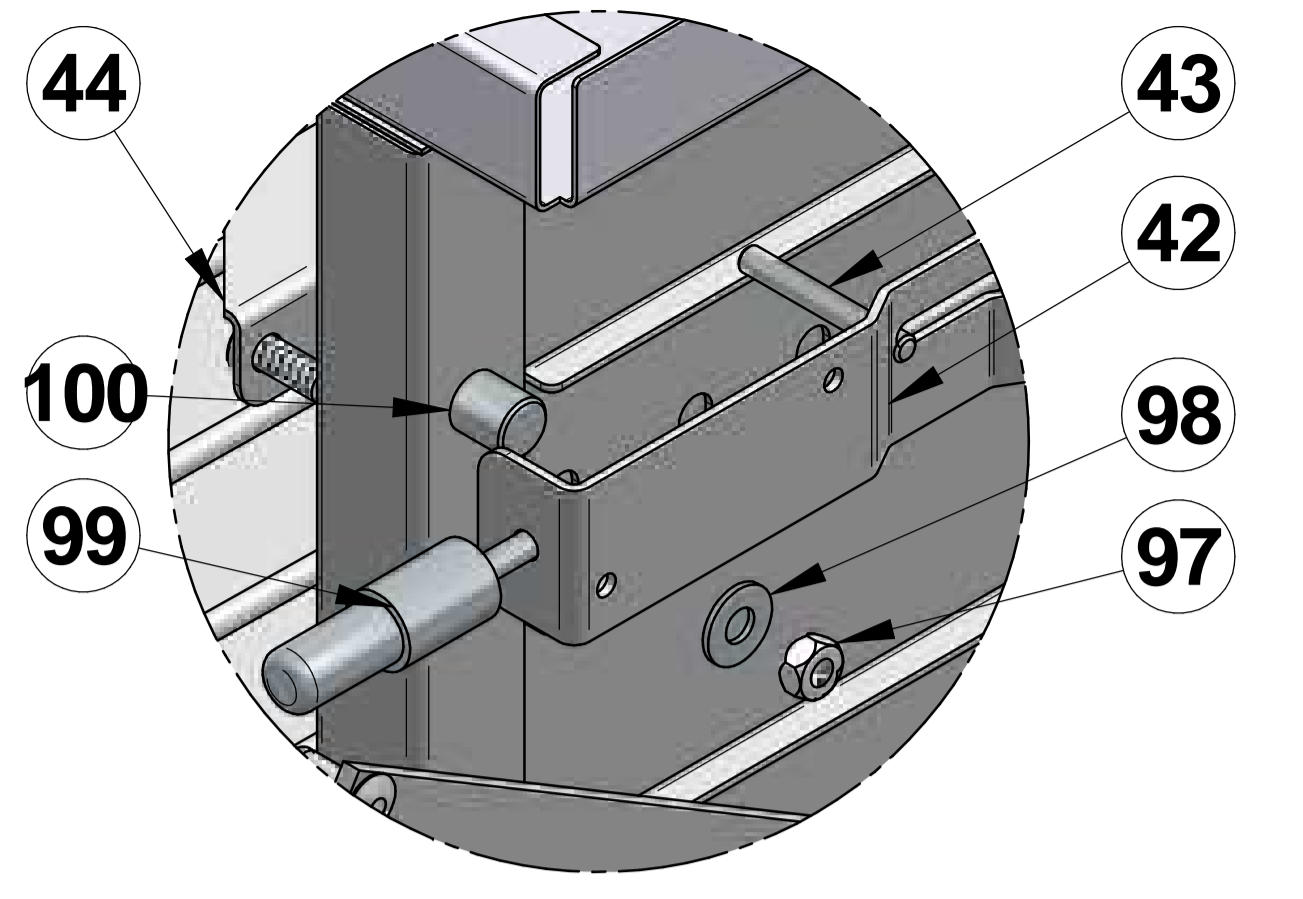
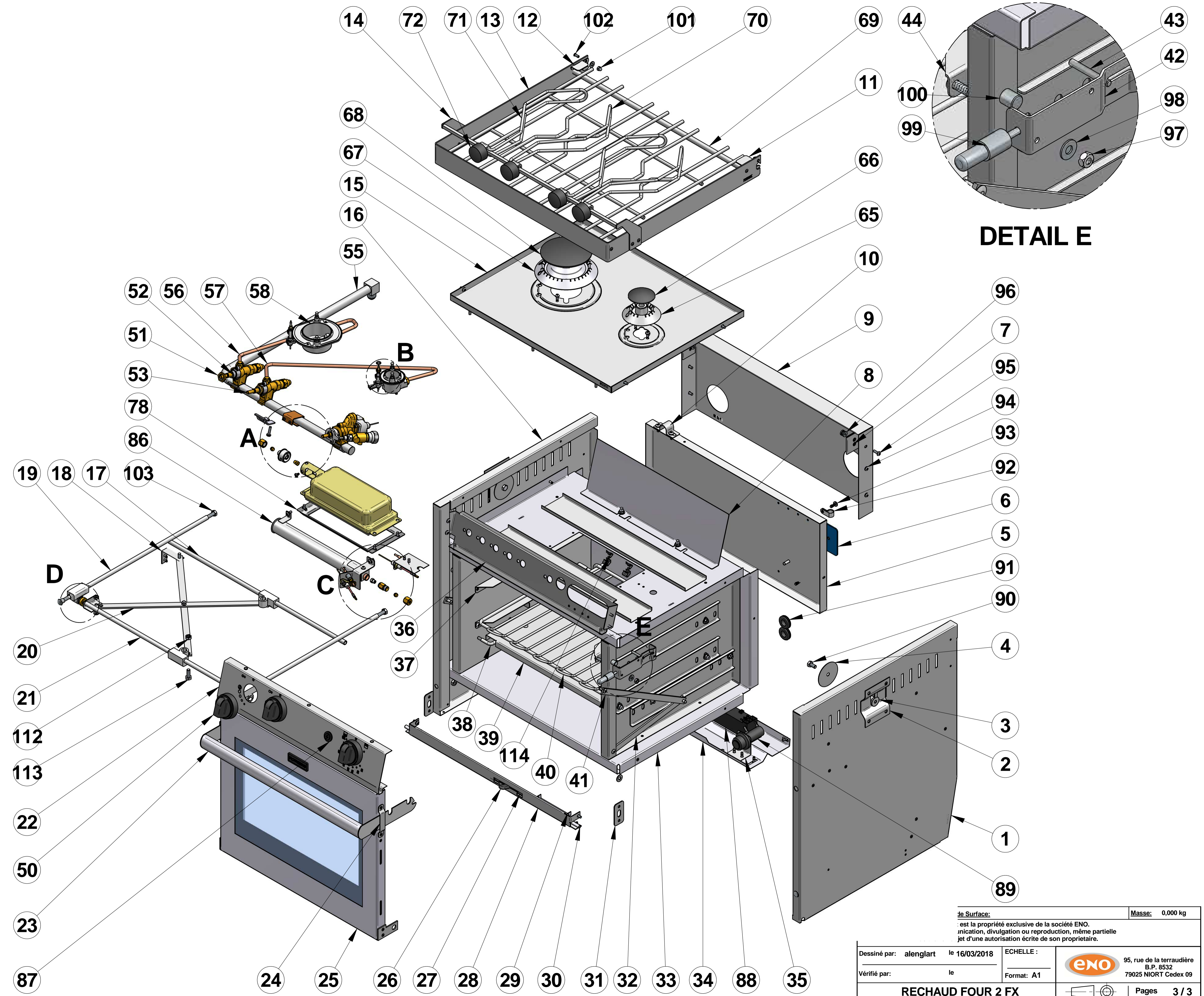
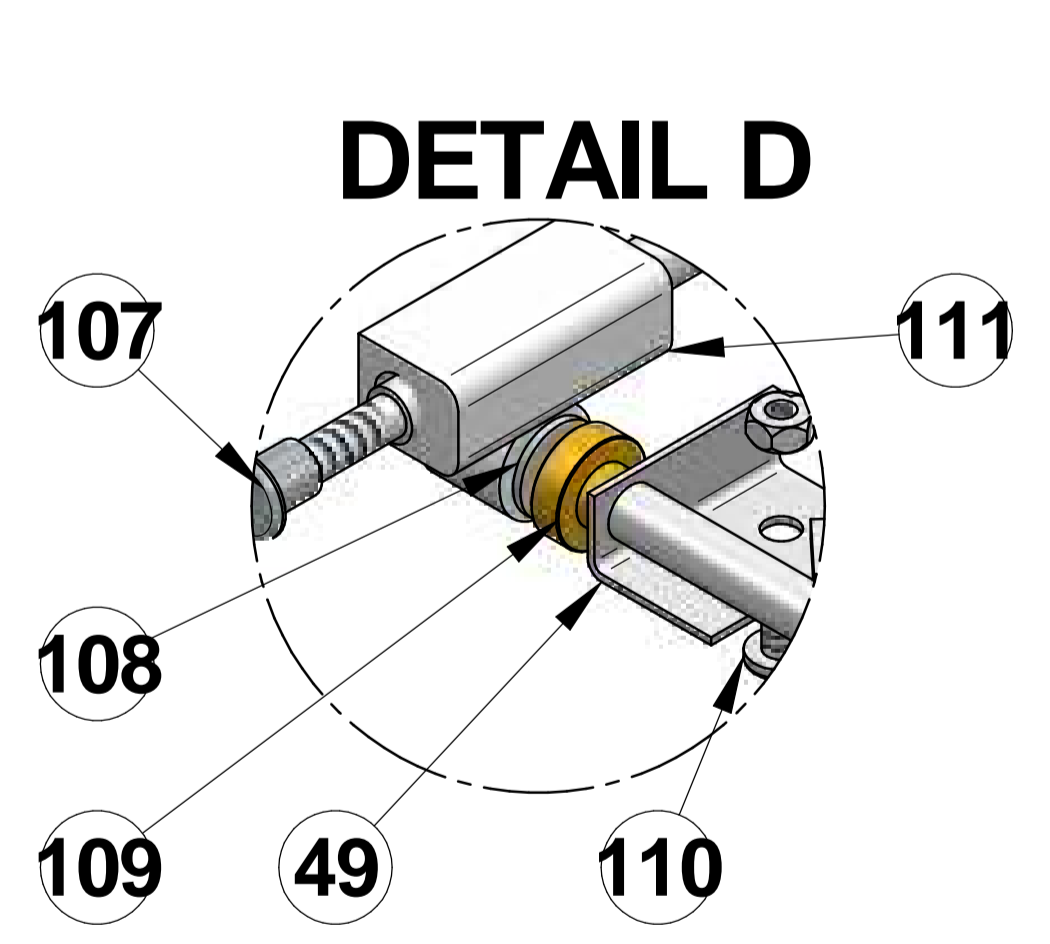
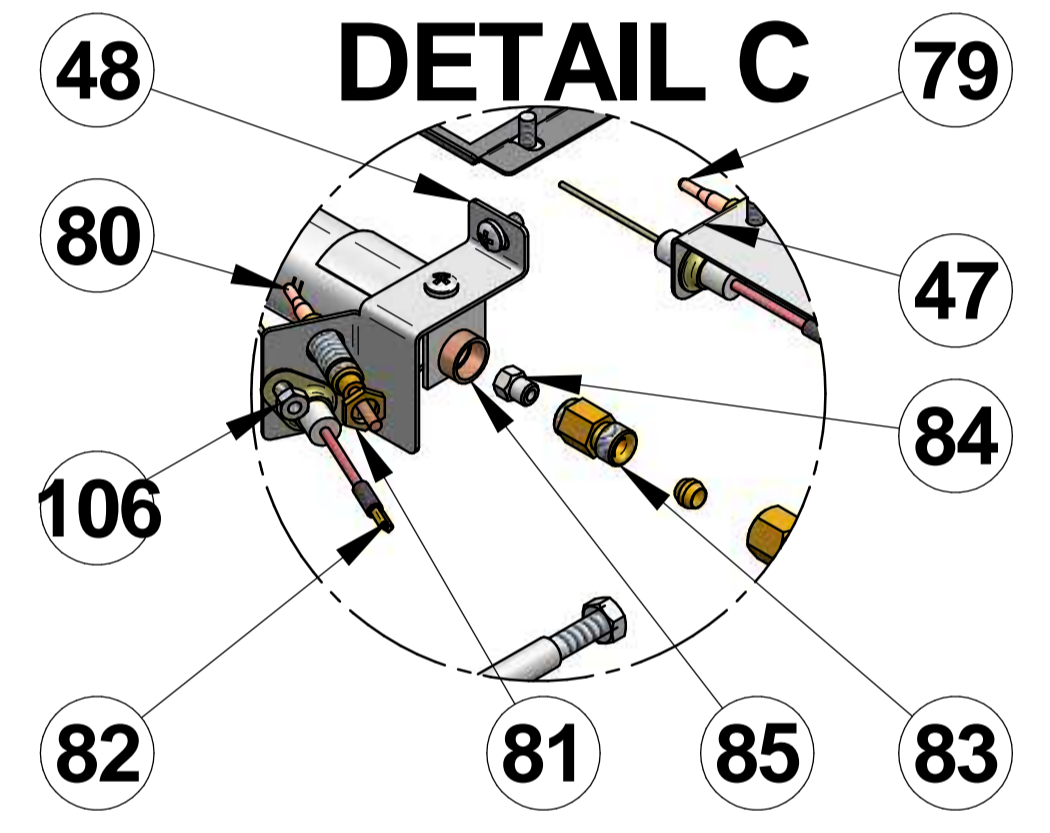
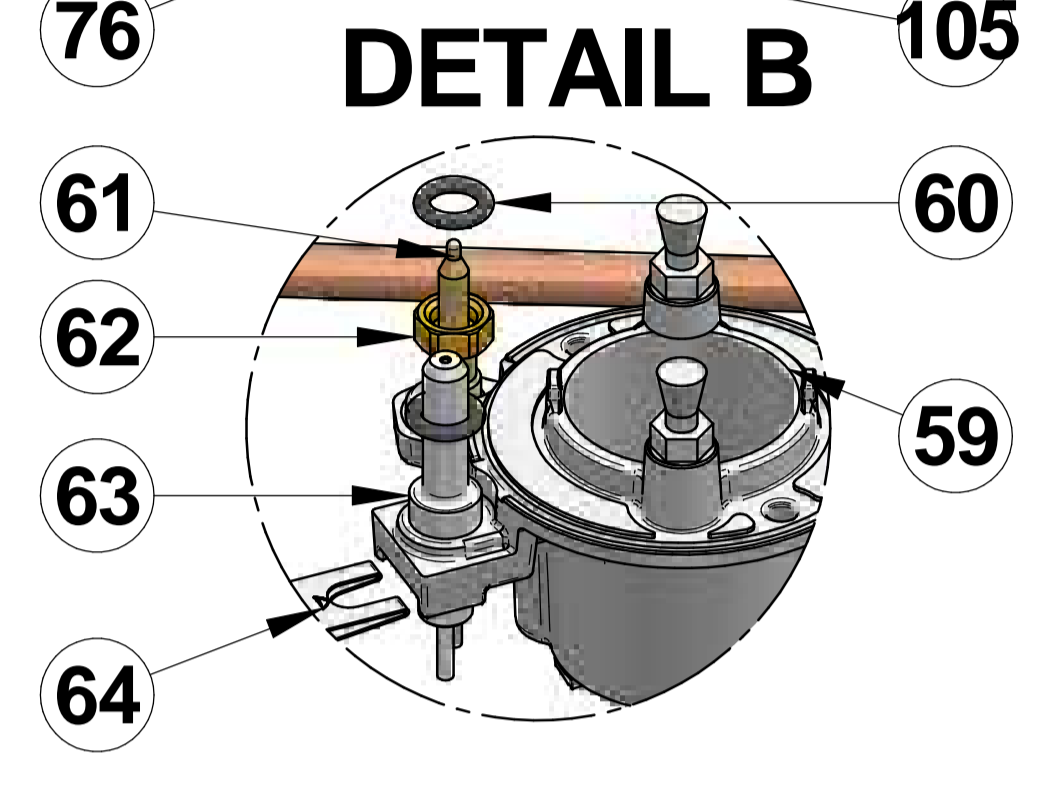
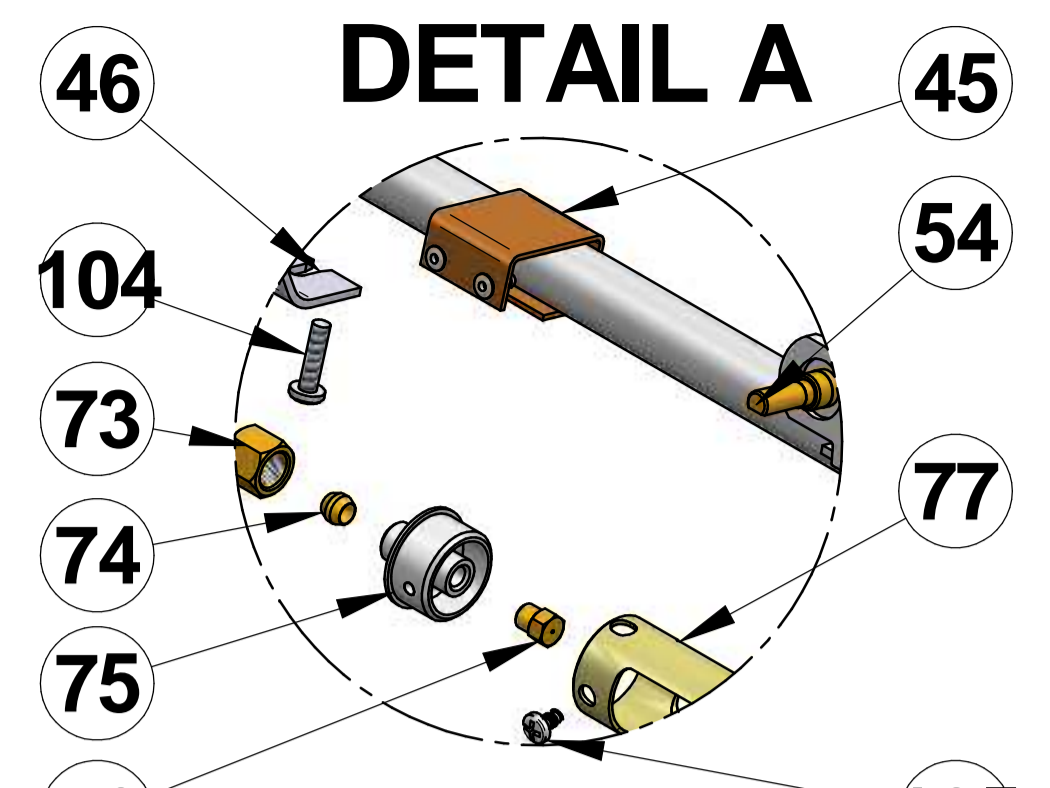


Surface:	Trait. de Surface:	Masse:	0,000 kg				
Ce document est la propriété exclusive de la société ENO. Toute communication, divulgation ou reproduction, même partielle doit faire l'objet d'une autorisation écrite de son propriétaire.							
Dessiné par: alenglard	le 16/03/2018	ECHELLE :					
Vérifié par:	le	Format: A1					
RECHAUD FOUR 2 FX			 95, rue de la terraudière B.P. 8532 79025 NIORT Cedex 09				
<small>Venteno.local\eno\Betude\FORCE 10\F63269D.asm</small>			 Pages 3 / 3				
Dernière Modif. le 19/03/2018			F63269				
			<table border="1" style="width: 100px; height: 20px;"> <tr> <td style="width: 20px; text-align: center;">C</td> <td style="width: 20px;"></td> <td style="width: 20px;"></td> <td style="width: 20px;"></td> </tr> </table>	C			
C							



DETAIL E

le Surface: Masse: 0,000 kg
 est la propriété exclusive de la société ENO.
 ublication, divulgation ou reproduction, même partielle
 jet d'une autorisation écrite de son propriétaire.

Dessiné par: alenglard	le 16/03/2018	ECHELLE:		95, rue de la terraudière B.P. 8532 79025 NIORT Cedex 09
Vérifié par:	le	Format: A1		
RECHAUD FOUR 2 FX			F63269	
Venteno.local\eno\Betude\FORCE 10\F63269D.asm				
Dernière Modif. le 19/03/2018				

48	1	SUPPORT BRULEUR DE FOUR	AISI 304	F50902	B	94	31	VIS CBL Z,M4-8 INOX	Inox	71182							
47	1	SUPPORT THERMOCOUPLE	AISI 304	F50501	B	93	4	VIS CBL Z,N°10-12,7 ,C inox	Inox	71244							
46	3	ETRIER POUR RAMPE Ø16	ACIER	61055		92	2	SERRE CABLE	Plastique	F87118							
45	1	PATTE DE FIXATION		F305026	A	91	2	PASSE FIL SILICONE	Acier	F87249							
44	2	GRADIN DROIT DE FOUR	Acier inoxydable Z7CN18.09	F50911	B	90	2	VIS H, M6-12	Inox	71601							
43	1	VERROU DE PORTE F10		F305246	B	89	1	PORTE-PILE 15V		72647		A					
42	1	SUPPORT VERRU PORTE	Acier inoxydable	F305247	B	88	1	ALL 4 VOIES 1,5 VOLTS	Acier	72645							
41	2	COMPAS (LONG)	Acier inoxydable	F21537		87	1	BOUTON POUSSOIR	Acier	72646		A					
40	1	GRILLE INTERIEURE DE FOUR		F215211	B	86	1	BRULEUR FOUR SOUDE		F89231-10							
39	1	SOLE DE FOUR SOUDEE		F215241	A	85	1	ENTRETOISE BRULEUR F10	Cuivre	F89240							
38	2	FIL RAIL SOLE DE FOUR	Acier inoxydable	F50901	A	84	1	INJECTEUR DE FOUR Ø 0,64	Laiton	F89238							
37	2	GRADIN GAUCHE DE FOUR	Acier inoxydable Z7CN18.09	F50910	B	83	1	RACCORD INJECTEUR FOUR	Laiton	F89260		A					
36	1	SUPPORT GAZERIE L420	Acier inoxydable	F215025	B	82	2	BOUGIE D'ALLUMAGE		72671		B					
35	1	SUPPORT PORTE PILE	Inox	43338127	B	81	4	ECROU H Ø8x1	Laiton	51089		C					
34	1	DESSOUS DE FOUR	Acier galvanisé	F21532	B	80	1	THERMOCOUPLE LG.800	Laiton	70655							
33	1	MOUFLE SOUDE		F21552110	A	79	1	THERMOCOUPLE LG.450	Laiton	70063							
32	2	COMPAS (COURT)	Acier inoxydable	F21539		78	1	ENJOLIVEUR DE GRIL	Acier inoxydable	F89005130							
31	2	PLAQUE DE VERRUILLAGE	AISI 304	F50509		77	1	BRULEUR CERAMIQ,BRIQUETE		F89005128							
30	1	BARRE ANTI ROULIS SOUDEE		F215046	B	76	1	INJECTEUR DE GRILL Ø 0,58	Laiton	F89258							
29	3	CHAPE ANTI-ROULIS	Inox	30200	B	75	1	PORTE INJECTEUR GRIL	Aluminium	F89084							
28	1	BANDEAU INFERIEUR (420)	Acier inoxydable	F215039	D	74	2	BICONE POUR TUBE 3/16"	Laiton	F87081							
27	2	RESSORT DE RAPPEL	Acier inoxydable	63628		73	2	ECROU BICONE FEMELLE 3/16"	Laiton	F87080							
26	1	CAPE DE PROTECTION	Silicone	71268		72	4	BOUTON SERRE CASSEROLE	PA6	55036							
25	1	PORTE EXTERIEURE COLLEE		F21559-11	B	71	2	PINCE CASSEROLE GAUCHE (MM-F10)		63624							
24	2	MAINTIEN DE POIGNEE	AISI 304	F50516	A	70	2	PINCE CASSEROLE DROIT (MM-F10)		63625							
23	1	POIGNEE ELLIPTIQUE INOX		52699	A	69	1	GRILLE DE BRÛLEUR		F215222		E					
22	1	BANDEAU 2 FX - N/A	Acier inoxydable	63140	C	68	1	CHAPEAU BRULEUR RAPIDE SABAF III	Acier	60027							
21	1	BARRE DE PORTE AVANT	Aluminium	F21518	B	67	1	COUELLE BRUL. RAP. "SABAF 3"	Aluminium, 1060 (A6)	60025							
20	2	COMPAS INFERIEUR	AISI 304	F50649		66	1	CHAPEAU AUX. EMAILLE	Fonte grise EN-GJL-200	60031							
19	2	BARRE DE PORTE LATERALE	Aluminium	F30519	C	65	1	COUELLE BRUL. AUXILIAIRE	Acier	60029							
18	1	SUPPORT BARRE TRANSVERSALE	AISI 304	F50520	A	64	2	AGRAFE FIX. BOUGIE	Acier	F89211							
17	1	BARRE DE PORTE ARRIERE	Acier inoxydable Z7CN18.09	F21517	C	63	2	BOUGIE+FIL LG.900mm	Acier	60033							
16	1	COTE GAUCHE	AISI 304	F215091	B	62	2	ECROU DE THERMOCOUPLE	Acier	F89202							
15	1	TAQUE 2 FEUX	AISI 304	F215031	B	61	2	THERMOCOUPLE LG 750 COAX.	Acier	71673							
14	1	ENS. S/CASSEROLE POLI		F205292		60	4	JOINT TORIQUE POUR BRUL.	CAOUTCHOUC	60035							
13	1	PARE FLAMMES	AISI 304	F215082	C	59	1	POT BRULEUR AUXILIAIRE	Acier	60028							
12	1	VERROU DE GRILLE GAUCHE	Inox	F50581	C	58	1	POT BRUL. RAP. "SABAF 3"	Aluminium, 1060 (A6)	60024							
11	1	VERROU DE GRILLE DROIT	AISI 304	F505811	C	57	1	2F_Aux1	Cuivre	61286_F63269_Aux1							
10	1	PATTE FIXATION ALIM. GENERALE	AISI 304	F50515	A	56	1	2F_Rap1	Cuivre	61285_F63269_Rap1							
9	1	DERRIERE	AISI 304	F215073	B	55	1	ALIMENTATION GENERALE 2 FX		64026		A					
8	1	BOUCLIER THERMIQUE	Acier galvanisé	F50595		54	1	ROBINET THERMOSTAT+GRIL		72137							
7	2	ENTRETOISE DE DERRIERE (HAUTE)	Acier inoxydable Z7CN18.09	F50584	A	53	1	ROBINET COAXIAL	Acier	53139							
6	1	PLAQUE DE LEST	Acier inoxydable	62137		52	1	ROBINET COAXIAL	Acier	53140							
5	1	SUPPORT ISOLATION ARRIERE	Acier galvanisé	F215251	A	51	2	ECROU POUR NEZ ROBINET M13x1	Laiton	57067							
4	2	RONDELLE FIXATION CARDAN	AISI 304	F50554		50	3	MANETTE (Plat 6H)	ABS Plastique, faible résistance	F89248							
3	2	AXE DE CARDAN	Acier inoxydable	F87013	E	49	1	PATTE SUPPORT COMPAS	AISI 304	F50519		A					
2	2	SUPPORT MURAL	AISI 304	F50507													
1	1	COTE DROIT	AISI 304	F215101	B												
N°	Qté	Description	Matière	Référence	Indice	N°	Qté	Description	Matière	Référence	Indice	N°	Qté	Description	Matière	Référence	Indice
						114	2	AGRAFE FIXATION SSONDE	Acier	F87212							
						113	2	VIS H, M6-16 INOX	Inox	71638							
						112	2	EROU H, M 6 INOX "NYLSTOP"	INOX "A4"	71639							
						111	4	GLISSIERE DE PORTE	ABS Plastique	F89052							
						110	16	VIS CBL Z,M5-12 INOX	Inox	71614							
						109	2	PALIER DE PORTE	Laiton	F87092		A					
						108	4	RONDELLE M6 INOX	Acier inoxydable Z7CN18.09	71625							
						107	2	ECROU M6 INOX DE FACADE	Acier	58847							
						106	3	ECROU H, M4	Inox	71193							
						105	1	VIS CBL Z,N°7-9,5 C inox	inox	71191							
						104	3	VIS CBL Z,M4-16 INOX	Acier inoxydable Z7CN18.09	71352							
						103	6	ECROU H, M6	Inox	71194							
						102	2	GOUJON A SERTIR M4-10 INOX	Acier	71616							
						101	2	ECROU BORGNE M4 INOX	Acier	71617							
						100	2	PION VERRU PORTE	Acier	F87012		C					
						99	1	BOUTON POUSSOIR INOX	Acier	58846							
						98	21	RONDELLE M5 INOX	Acier	71504							
						97	20	ECROU H, M5 INOX	Inox	71349							
						96	2	GALET VERRUILLAGE GRILLE	Acier	F15011		C					
						95	5	VIS CBL Z,M4-12 INOX	Inox	71183							