
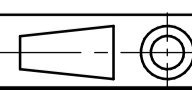
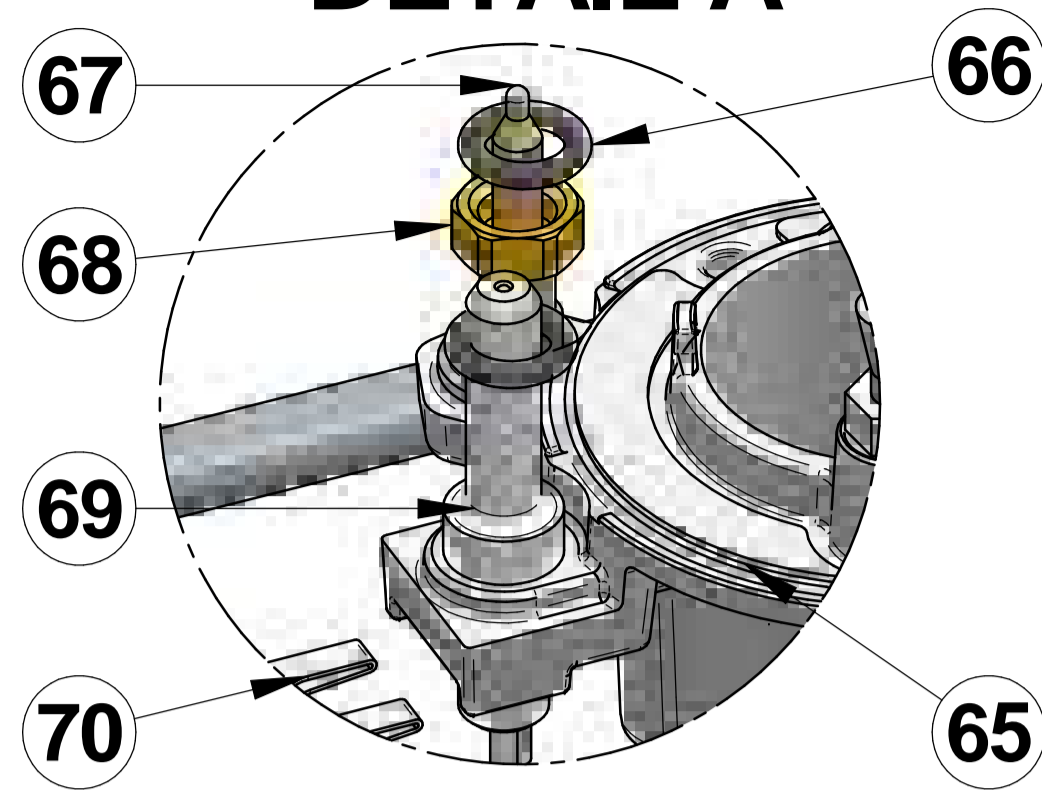
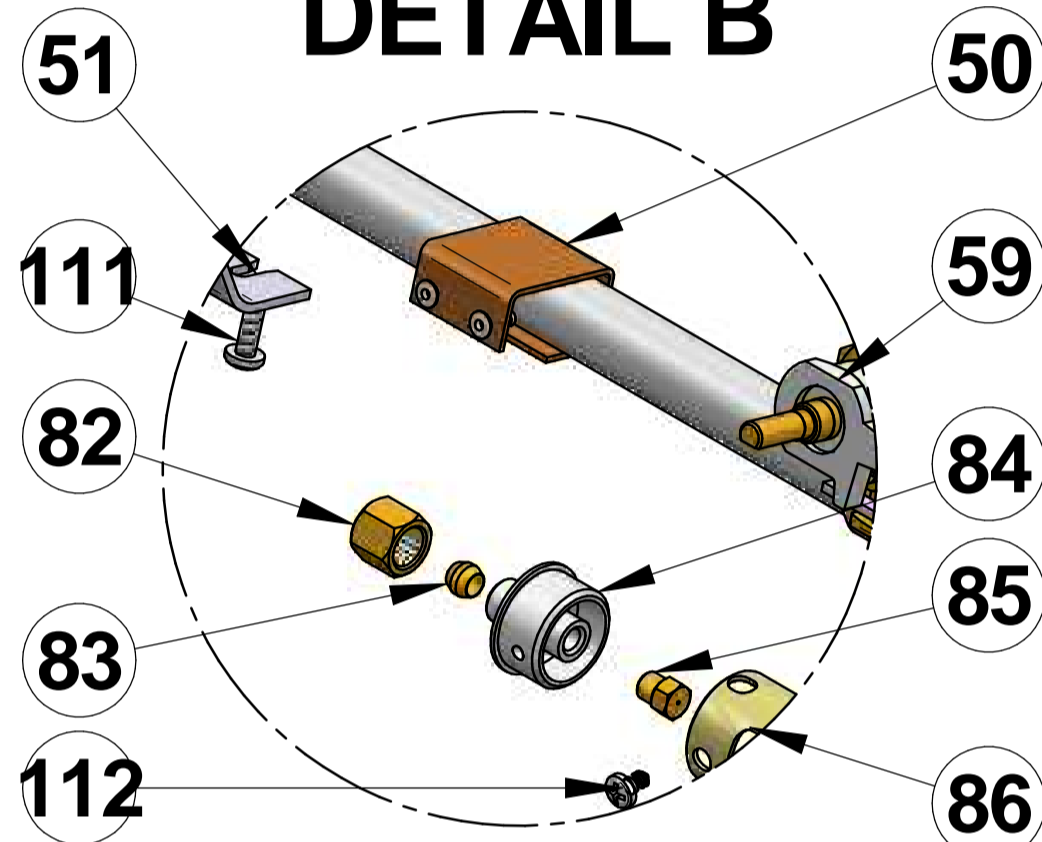


Surface:	Trait. de Surface:	Masse:	0,000 kg
Ce document est la propriété exclusive de la société ENO. Toute communication, divulgation ou reproduction, même partielle doit faire l'objet d'une autorisation écrite de son propriétaire.			
Dessiné par:	alenglart le 23/11/2016	ECHELLE :	
Vérifié par:	le	Format: A1	
RECHAUD FOUR			 95, rue de la terraudière B.P. 8532 79025 NIORT Cedex 09
<small>Venteno.local\eno\Betude\FORCE 10\F63351D.asm</small>			 Pages 3 / 3
Dernière Modif. le 22/03/2018			F63351
			D

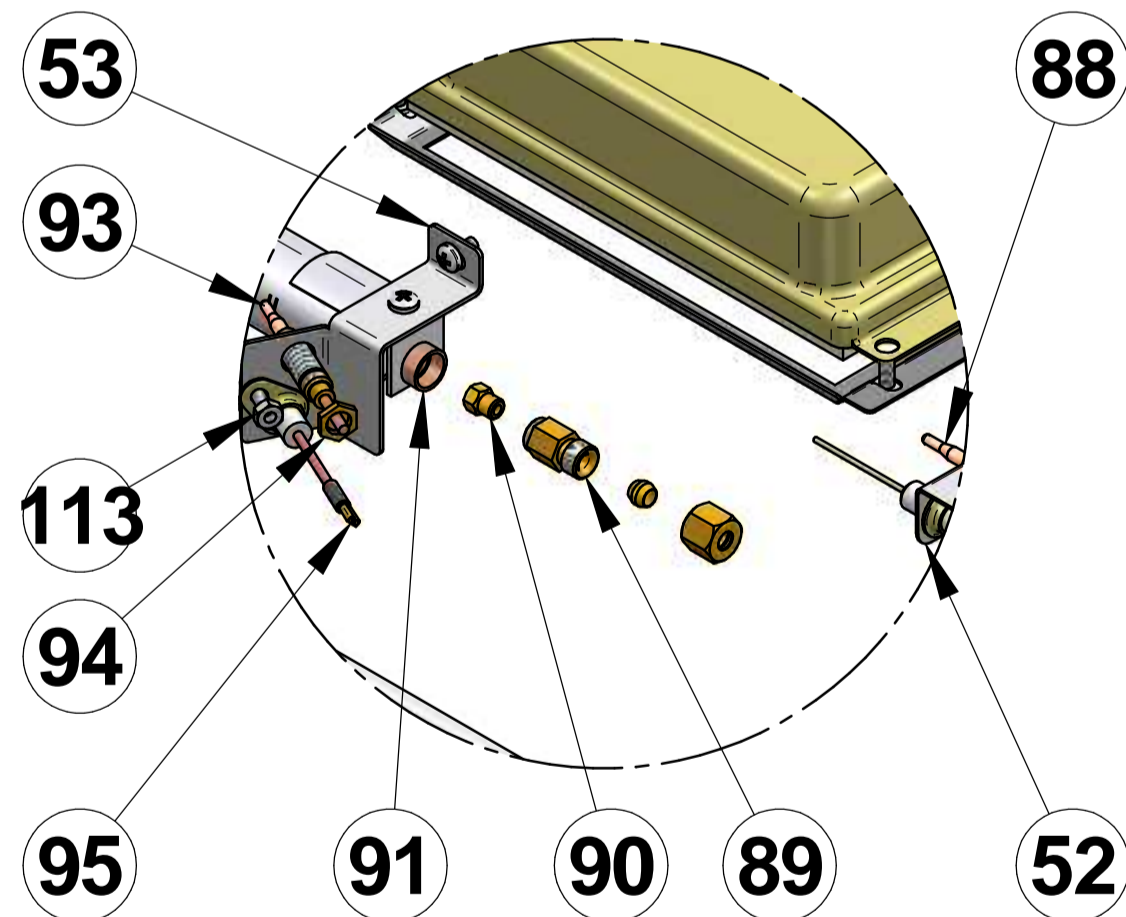
DETAIL A



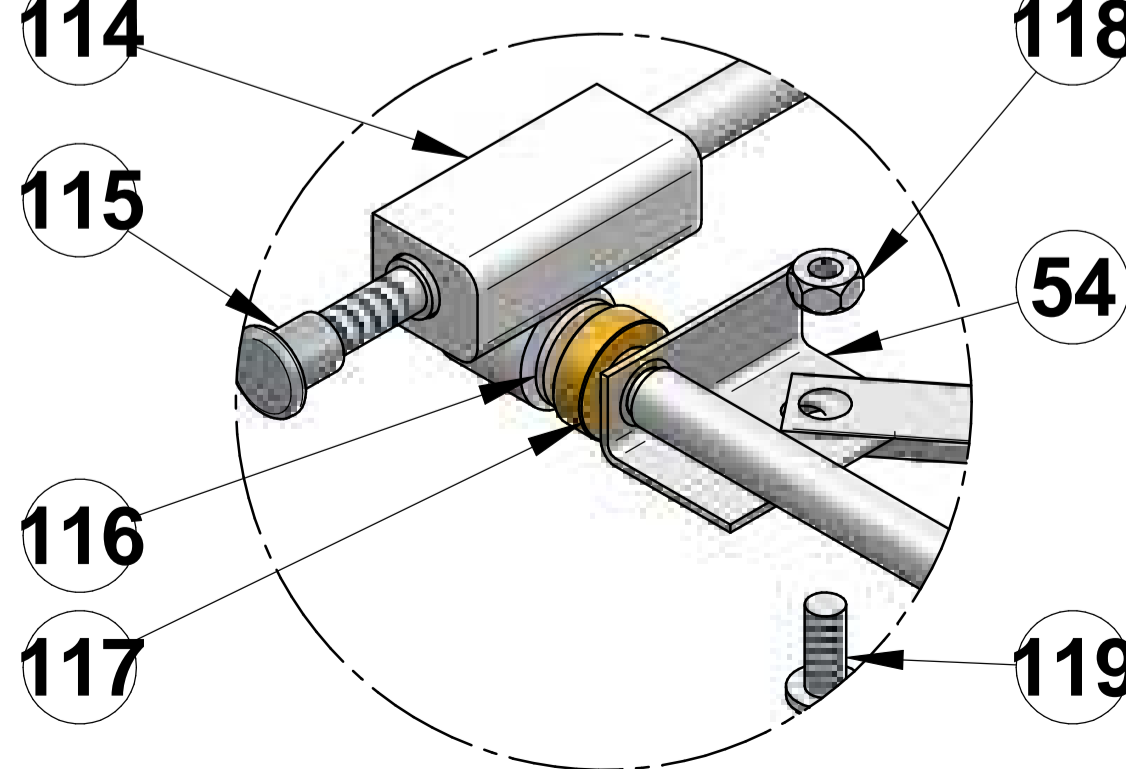
DETAIL B



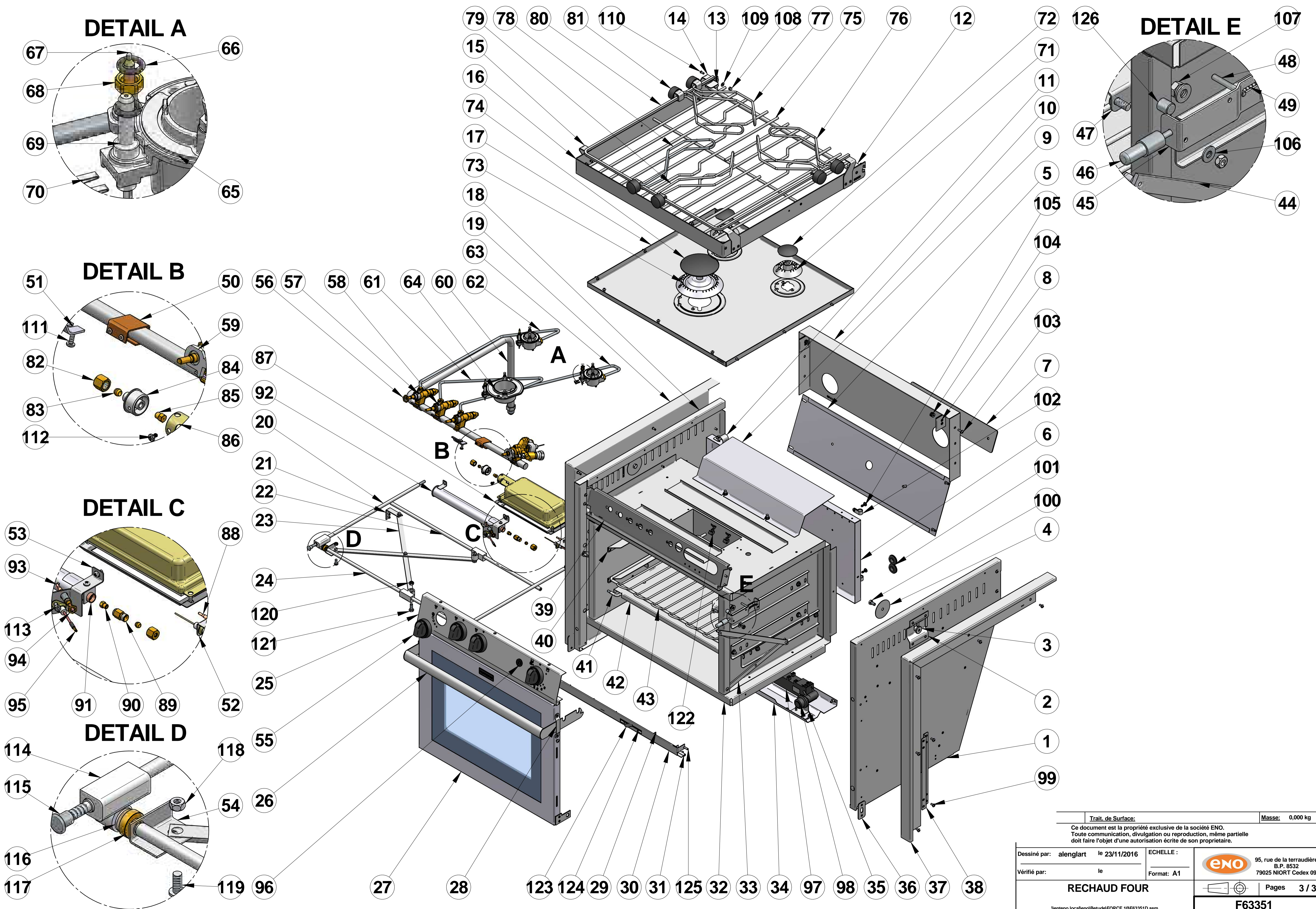
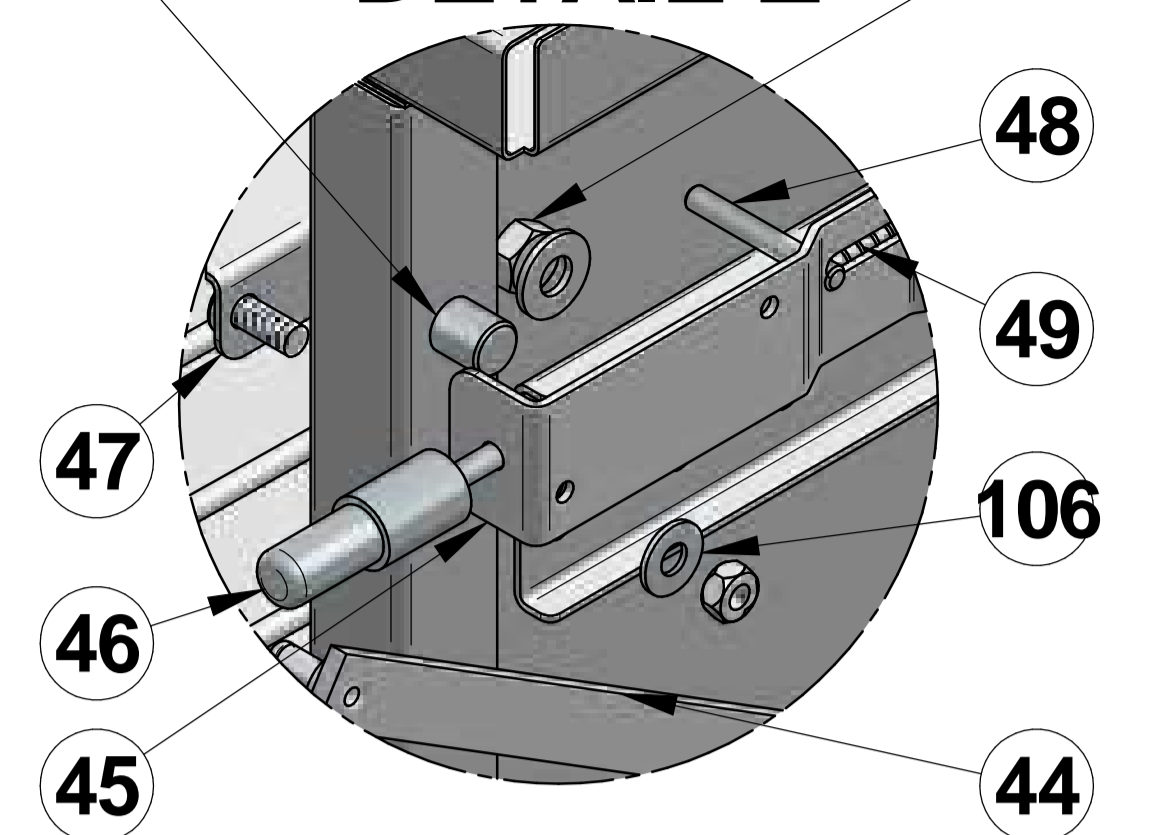
DETAIL C




DETAIL D



DETAIL E



Trait. de Surface:		Masse: 0,000 kg	
Ce document est la propriété exclusive de la société ENO. Toute communication, divulgation ou reproduction, même partielle doit faire l'objet d'une autorisation écrite de son propriétaire.			
Dessiné par: alenglart	le 23/11/2016	ECHELLE:	 95, rue de la terraudière B.P. 8532 79025 NIORT Cedex 09
Vérifié par:	le	Format: A1	
RECHAUD FOUR			Pages 3 / 3
Venteno.local\eno\Betude\FORCE 10\F63351D.asm			F63351
Dernière Modif. le 22/03/2018			

48	1	VERROU DE PORTE F10		F305246	B	92	1	BRULEUR FOUR SOUDE		F89231-10							
47	2	GRADIN DROIT DE FOUR	Acier inoxydable Z7CN18.09	F50911	B	91	1	ENTRETOISE BRULEUR F10	Cuivre	F89240							
46	1	BOUTON POUSSOIR INOX	Acier	58846		90	1	INJECTEUR DE FOUR Ø 0,64	Laiton	F89238							
45	1	SUPPORT VERROU PORTE	Acier inoxydable	F305247	B	89	1	RACCORD INJECTEUR FOUR	Laiton	F89260	A						
44	2	COMPAS (Grand Bras)	Inox	F50837		88	1	THERMOCOUPLE LG.450	Laiton	70063							
43	1	GRILLE INTERIEURE DE FOUR		F305211	A	87	1	ENJOLIVEUR DE GRIL	Acier inoxydable	F89005130							
42	1	SOLE DE FOUR SOUDEE		F305241	A	86	1	BRULEUR GRIL	Acier	F890051							
41	2	FIL RAIL SOLE DE FOUR	Acier inoxydable	F50901	A	85	1	INJECTEUR DE GRILL Ø 0,58	Laiton	F89258							
40	2	GRADIN GAUCHE DE FOUR	Acier inoxydable Z7CN18.09	F50910	B	84	1	PORTE INJECTEUR GRIL	Aluminium	F89084							
39	1	SUPPORT GAZERIE L484	Acier inoxydable	F305025	B	83	2	BICONE POUR TUBE 3/16"	Laiton	F87081							
38	2	PATTE MAINTIEN SUPP. ENCASTR.	Acier inoxydable	F16451	C	82	2	ECROU BICONE FEMELLE 3/16"	Laiton	F87080							
37	1	SUPPORT ENCAS. DROIT PROJET	AISI 304	F32631		81	6	BOUTON SERRE CASSEROLE	PA6	55036							
36	2	PLAQUE DE VERROUILLAGE	AISI 304	F50509		80	1	BARRE S/CASSEROLE EN U	Acier inoxydable	F30529003							
35	1	SUPPORT PORTE PILE	Inox	43338127	B	79	1	PINCE CASSEROLE DROIT (MM-F10)		63625							
34	1	DESSOUS DE FOUR	Acier galvanisé	F50502	B	78	1	PINCE CASSEROLE GAUCHE (MM-F10)		63624		126	2	PION VERROU PORTE	Acier	F87012	C
33	2	COMPAS (Petit bras)	Inox	F50839	A	77	2	PINCE CASSEROLE GAUCHE (PM-F10)		63622		125	2	VIS F Z, M4-16	Inox	71186	
32	1	MOUFLE SOUDE		F30552110	A	76	2	PINCE CASSEROLE DROIT (PM-F10)		63623		124	2	RESSORT DE RAPPEL	Acier inoxydable	63628	
31	1	BARRE ANTI ROULIS SOUDEE		F305046	B	75	1	GRILLE DE BRULEUR 3 FX		63371		123	1	CAPE DE PROTECTION	Silicone	71268	
30	1	BANDEAU INFERIEUR (484)	Acier inoxydable	F305039	D	74	1	CHAPEAU BRULEUR RAPIDE SABAF III	Acier	60027		122*	2	AGRAFE FIXATION SONDE	Acier	F87212	
29	3	CHAPE ANTI-ROULIS	Inox	30200	B	73	1	COUELLE BRUL. RAP. "SABAF 3"	Aluminium, 1060 (A6)	60025		121	2	VIS H, M6-16 INOX	Inox	71638	
28	2	MAINTIEN DE POIGNEE	AISI 304	F50516	A	72	2	CHAPEAU AUX. EMAILLE	Fonte grise EN-GJL-200	60031		120	2	ECROU H, M 6 INOX "NYLSTOP"	INOX "A4"	71639	
27	1	PORTE EXTERIEURE COLLEE		F5056911	B	71	2	COUELLE BRUL. AUXILIAIRE	Acier	60029		119	15	VIS CBL Z,M5-12 INOX	Inox	71614	
26	1	POIGNEE ELLIPTIQUE INOX		52698	A	70	3	AGRAFE FIX. BOUGIE	Acier	F89211		118	19	ECROU H, M5 INOX	Inox	71349	
25	1	BANDEAU 3 FX INOX GRAVE	Acier inoxydable	63136	C	69	3	BOUGIE+FIL LG.900mm	Acier	60033		117	2	PALIER DE PORTE	Laiton	F87092	A
24	1	BARRE DE PORTE AVANT	Aluminium	F50518	B	68	3	ECROU DE THERMOCOUPLE	Acier	F89202		116	4	RONDELLE M6 INOX	Acier inoxydable Z7CN18.09	71625	
23	2	CROISILLON DE PORTE INOX	AISI 304	F50549		67	3	THERMOCOUPLE LG 750 COAX.	Acier	71673		115	2	ECROU M6 INOX DE FACADE	Acier	58847	
22	1	BARRE DE PORTE ARRIERE	Aluminium	F50517	B	66	6	JOINT TORIQUE POUR BRUL.	CAOUTCHOUC	60035		114	4	GLISSIERE DE PORTE	ABS Plastique	F89052	
21	1	SUPPORT BARRE TRANSVERSALE	AISI 304	F50520	A	65	2	POT BRULEUR AUXILIAIRE	Acier	60028		113	3	ECROU H, M4	Inox	71193	
20	2	BARRE DE PORTE LATERALE	Aluminium	F30519	C	64	1	POT BRUL. RAP. "SABAF 3"	Aluminium, 1060 (A6)	60024		112	1	VIS CBL Z,N*7-9,5 C inox	inox	71191	
19	1	SUPPORT ENCAS. GAUCHE	AISI 304	F32630		63	1	3F_Aux2	Acier	61287_F63351_ F63353_ F63356_ F63358_Aux2		111	4	VIS CBL Z,M4-16 INOX	Acier inoxydable Z7CN18.09	71352	
18	1	COTE GAUCHE	AISI 304	F3059	A							110	2	GOUJON A SERTIR M4-10 INOX	Acier	71616	
17	1	TAQUE 3 FEUX	AISI 304	F305031	B	62	1	3F_Aux1	Acier	61287_F63351_ F63353_ F63356_ F63358_Aux1		109	2	RODELLE M4 INOX	Inox	71180	
16	1	PARE FLAMMES	AISI 304	F305083	C							108	2	ECROU BORGNE M4 INOX	Acier	71617	
15	2	PATTE DE S/CASSEROLE DROITE	Acier inoxydable	F30529001	A							107	6	ECROU H, M6	Inox	71194	
14	2	PATTE DE S/CASSEROLE GAUCHE	Acier inoxydable	F30529002	A	61	1	3F_Rap1	Acier	61286_F63351_ F63353_ F63356_ F63358_Rap1		106	18	RONDELLE M5 INOX	Acier	71504	
13	1	VERROU DE GRILLE GAUCHE	Inox	F50581	C							105	4	VIS CBL Z,N*10-12,7 ,C inox	Inox	71244	
12	1	VERROU DE GRILLE DROIT	AISI 304	F505811	C	60	1	ALIMENTATION GENERALE 3FX		64022	A	104	2	GALET VERROUILLAGE GRILLE	Acier	F15011	C
11	1	PATTE FIXATION ALIM. GENERALE	AISI 304	F50515	A	59	1	ROBINET THERMOSTAT+GRIL		72137		103	2	VIS CBL Z,M4-12 INOX	Inox	71183	
10	1	DERRIERE	AISI 304	F505093	B	58	1	ROBINET COAXIAL	Acier	53140		102	2	SERRE CABLE	Plastique	F87118	
9	1	ECRAN THERMIQUE ARRIERE	Acier galvanisé	F50596		57	2	ROBINET COAXIAL	Acier	53139		101	2	PASSE FIL SILICONE	Acier	F87249	
8	2	ENTRETOISE DE DERRIERE (HAUTE)	Acier inoxydable Z7CN18.09	F50584	A	56	3	ECROU POUR NEZ ROBINET M13x1	Laiton	57067		100	2	VIS H, M6-12	Inox	71601	
7	1	PLAQUE DE LEST	Acier inoxydable	62137		55	4	MANETTE (Plat 6H)	ABS Plastique, faible résistance	F89248		99	57	VIS CBL Z,M4-8 INOX	Inox	71182	
6	1	SUPPORT ISOLATION ARRIERE	Acier galvanisé	F505261	A	54	1	PATTE SUPPORT COMPAS	AISI 304	F50519	A	98	1	PORTE-PILE 1,5V		72647	A
5	1	ARRIERE GALVA.	Acier galvanisé	F30513	A	53	1	SUPPORT BRULEUR DE FOUR	AISI 304	F50902	B	97	1	ALLUMEUR 6 VOIES 1,5 Vdc	Plastique	72655	
4	2	RONDELLE FIXATION CARDAN	AISI 304	F50554		52	1	SUPPORT THERMOCOUPLE	AISI 304	F50501	B	96	1	BOUTON POUSSOIR	Acier	72646	A
3	2	AXE DE CARDAN	Acier inoxydable	F87013	E	51	4	ETRIER POUR RAMPE D.16	ACIER	61055		95	2	BOUGIE D'ALLUMAGE		72671	B
2	2	SUPPORT MURAL	AISI 304	F50507		50	1	PATTE DE FIXATION		F305026	A	94	4	ECROU H D.8x1	Laiton	51089	C
1	1	COTE DROIT	AISI 304	F3051	A	49	1	RESSORT DE RAPPEL	Acier	63602	A	93	1	THERMOCOUPLE LG.800	Laiton	70655	
N°	Qté	Description	Matière	Référence	Indice	N°	Qté	Description	Matière	Référence	Indice	N°	Qté	Description	Matière	Référence	Indice