
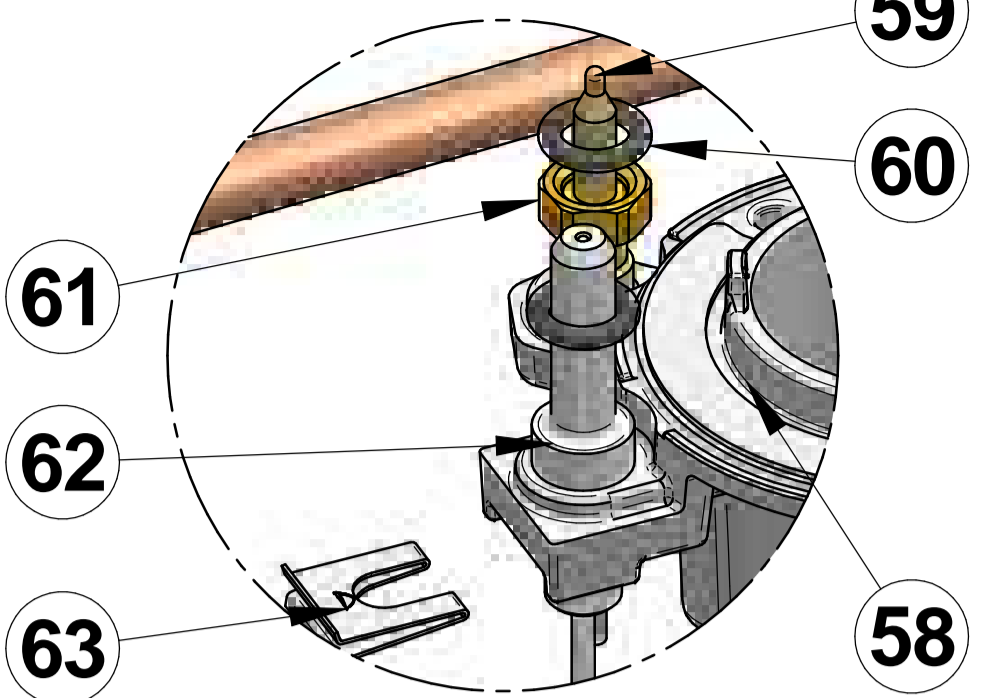
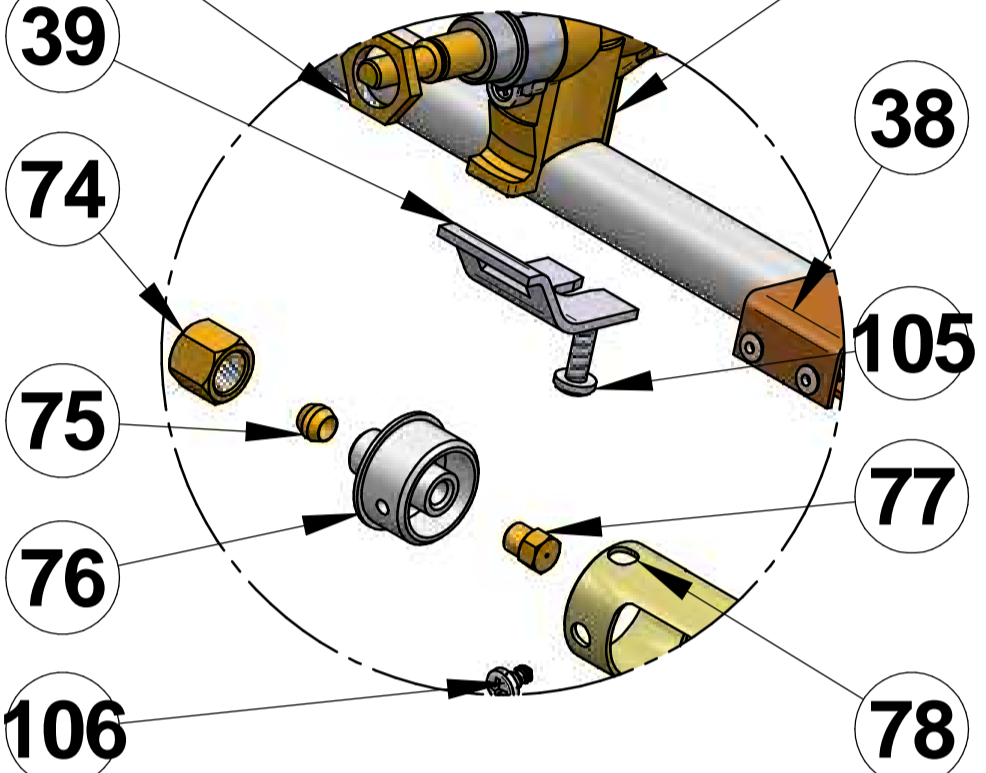


Surface:	Trait. de Surface:	Masse:	30,152 kg
Ce document est la propriété exclusive de la société ENO. Toute communication, divulgation ou reproduction, même partielle doit faire l'objet d'une autorisation écrite de son propriétaire.			
Dessiné par: DMICHAUD le 12/04/2016	ECHELLE :	 95, rue de la terraudière B.P. 8532 79025 NIORT Cedex 09	Pages 3 / 3
Vérifié par: le	Format: A1		
RECHAUD FOUR 3 FX		F63354	
Venteno.local\eno\Betude\FORCE 10\F63354D.asm\Porte fermee			
Dernière Modif. le 23/03/2018			

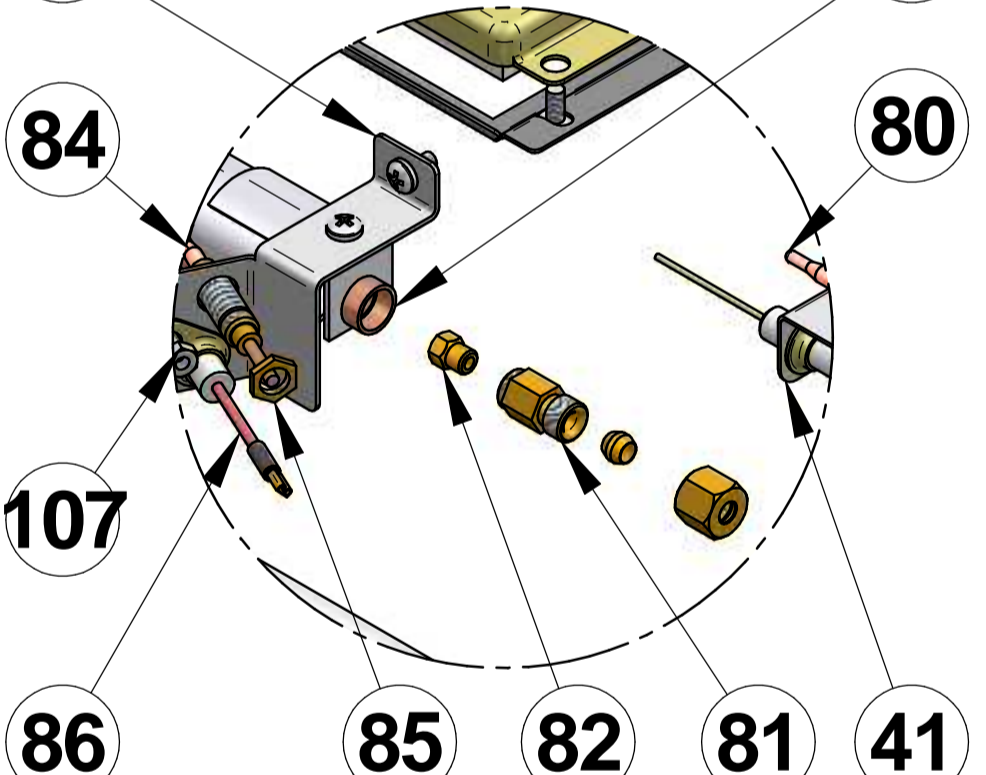
DETAIL A



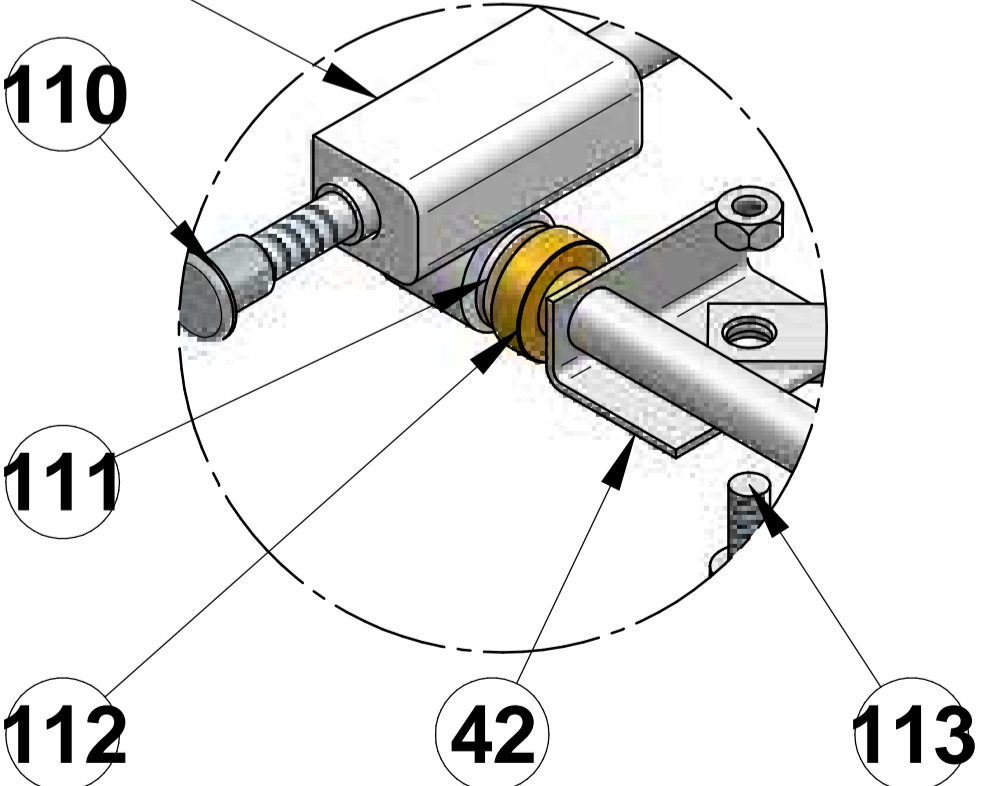
DETAIL B



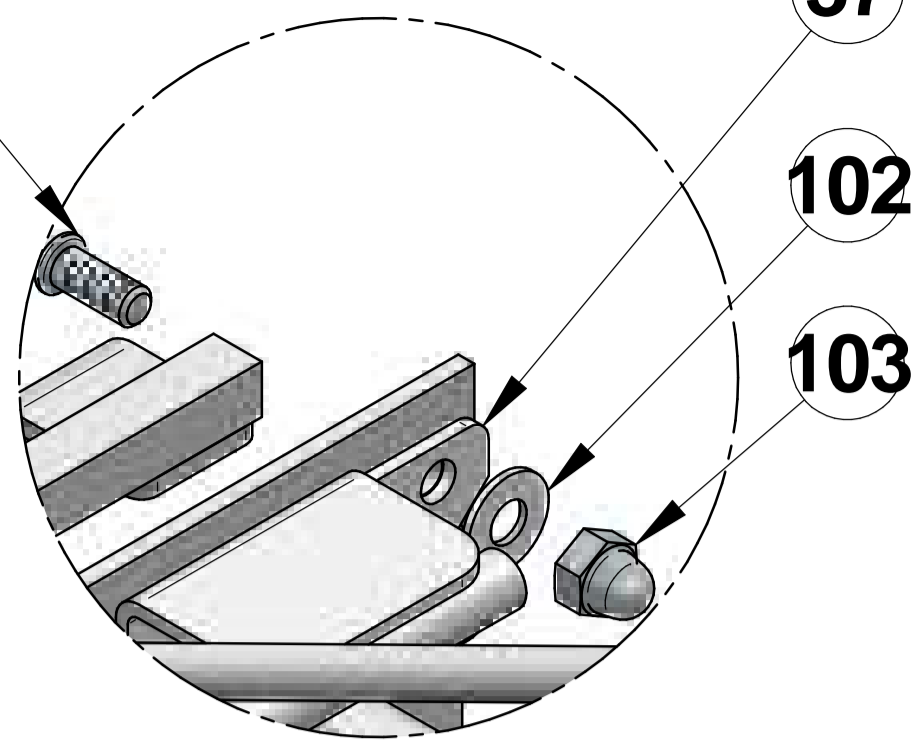
DETAIL C



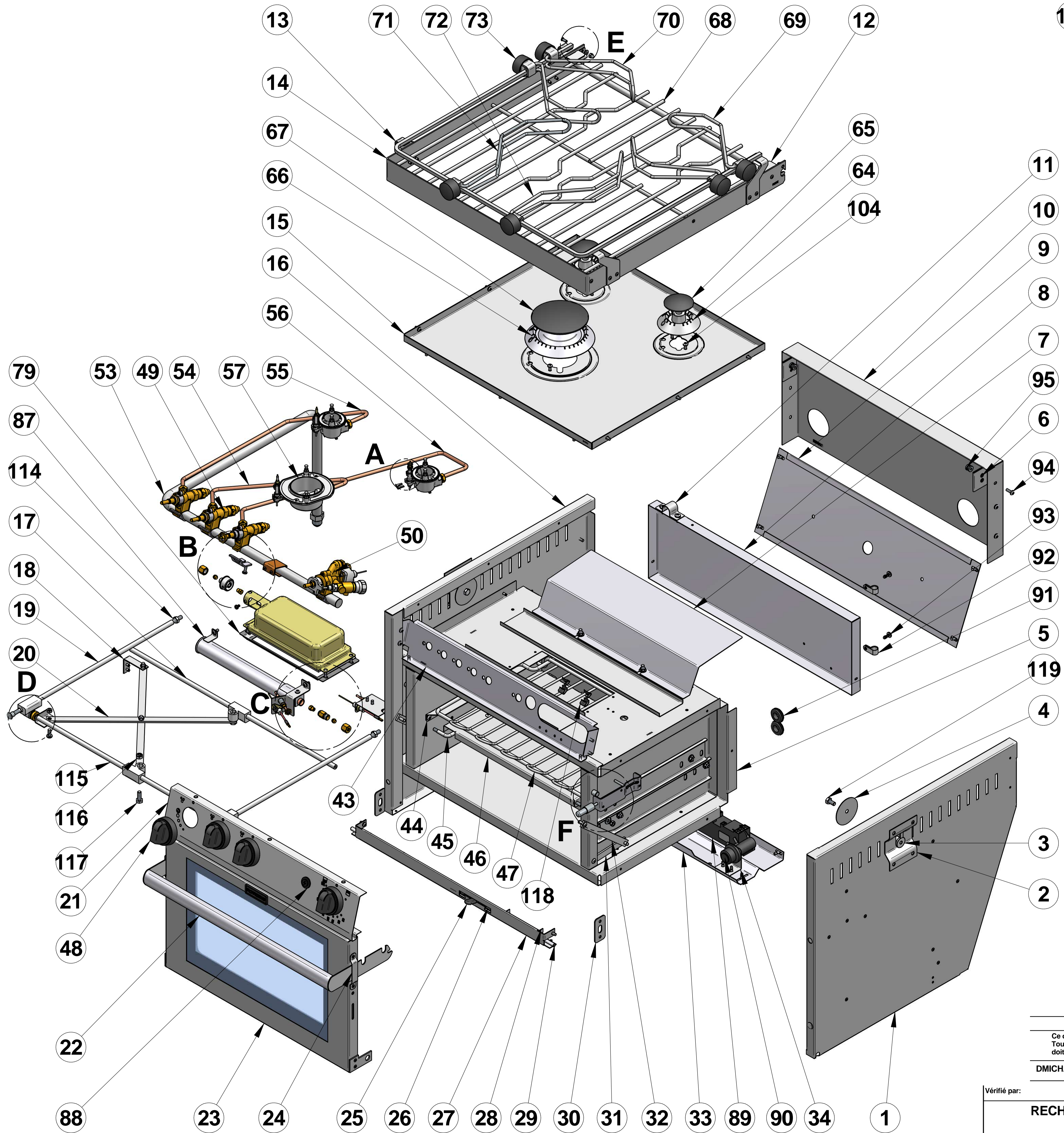
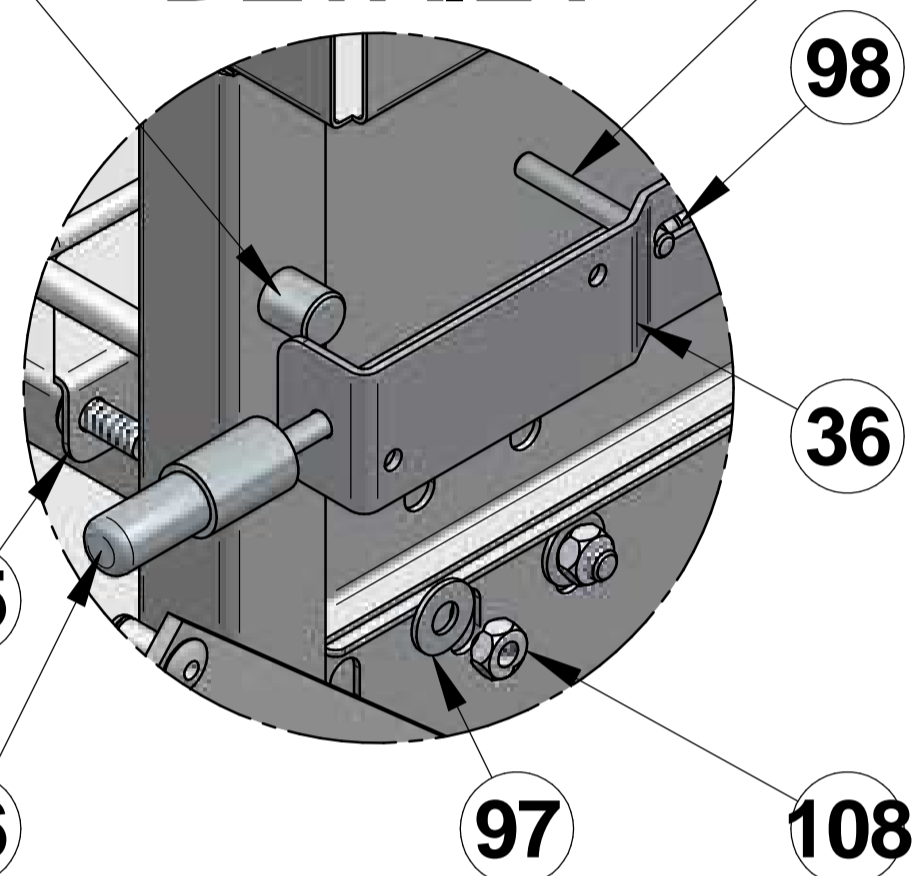
DETAIL D




DETAIL E



DETAIL F



Trait. de Surface:		Masse:	30,152 kg
Ce document est la propriété exclusive de la société ENO. Toute communication, divulgation ou reproduction, même partielle doit faire l'objet d'une autorisation écrite de son propriétaire.			
DMICHAUD le 12/04/2016	le	Format: A1	 95, rue de la terraudière B.P. 8532 79025 NIORT Cedex 09
Vérifié par:		Pages	3 / 3
RECHAUD FOUR 3 FX		F63354	
Venteno.local\eno\Betude\FORCE 10\F63354D.asm\Porte fermee			
Dernière Modif. le 23/03/2018			

48	4	MANETTE (Plat 6H)	ABS Plastique, faible résistance	F89248		94	2	VIS CBL Z,M4-12 INOX	Inox	71183									
47	1	GRILLE INTERIEURE DE FOUR		F415211	B	93	4	VIS CBL Z,N°10-12,7 ,C inox	Inox	71244									
46	1	SOLE DE FOUR SOUDEE		F415241		92	2	SERRE CABLE	Plastique	F87118									
45	2	FIL RAIL SOLE DE FOUR	Acier inoxydable	F50901	A	91	2	PASSE FIL SILICONE	Acier	F87249									
44	1	GRADIN GAUCHE DE FOUR	Acier inoxydable Z7CN18.09	F50910	B	90	1	PORTE-PILE 1,5V		72647		A							
43	1	SUPPORT GAZERIE L 442,5	Acier inoxydable	F308025	B	89	1	ALLUMEUR 6 VOIES 1,5 Vdc	Plastique	72655									
42	1	PATTE SUPPORT COMPAS	AISI 304	F50519	A	88	1	BOUTON POUSSOIR	Acier	72646		A							
41	1	SUPPORT THERMOCOUPLE	AISI 304	F50501	B	87	1	BRULEUR FOUR SOUDE		F89231-10									
40	1	SUPPORT BRULEUR DE FOUR	AISI 304	F50902	B	86	2	BOUGIE D'ALLUMAGE		72671		B							
39	4	ETRIER POUR RAMPE Ø.16	ACIER	61055		85	4	ECROU H Ø.8x1	Laiton	51089		C							
38	1	PATTE DE FIXATION		F305026	A	84	1	THERMOCOUPLE LG.800	Laiton	70655									
37	1	VERROU DE GRILLE GAUCHE	Inox	F50581	C	83	1	ENTRETOISE BRULEUR F10	Cuivre	F89240									
36	1	SUPPORT VERROU PORTE	Acier inoxydable	F305247	B	82	1	INJECTEUR DE FOUR Ø 0,64	Laiton	F89238									
35	1	GRADIN DROIT DE FOUR	Acier inoxydable Z7CN18.09	F50911	B	81	1	RACCORD INJECTEUR FOUR	Laiton	F89260		A							
34	1	SUPPORT PORTE PILE	Inox	43338127	B	80	1	THERMOCOUPLE LG.450	Laiton	70063									
33	1	DESSOUS DE FOUR	Acier galvanisé	F50602	B	79	1	ENJOLIVEUR DE GRIL	Acier inoxydable	F89005130									
32	2	COMPAS (Grand bras)	Inox	F41537		78	1	BRULEUR CERAMIQ,BRIQUETE		F89005128									
31	2	COMPAS (Petit bras)	Inox	F41538		77	1	INJECTEUR DE GRILL Ø 0,58	Laiton	F89258									
30	2	PLAQUE DE VERROUILLAGE	AISI 304	F50509		76	1	PORTE INJECTEUR GRIL	Aluminium	F89084									
29	1	BARRE ANTI ROULIS SOUDEE		F308046	B	75	2	BICONE POUR TUBE 3/16"	Laiton	F87081									
28	3	CHAPE ANTI-ROULIS	Inox	30200	B	74	2	ECROU BICONE FEMELLE 3/16"	Laiton	F87080									
27	1	BANDEAU INFERIEUR (443)	AISI 304	F308039	D	73	6	BOUTON SERRE CASSEROLE	PA6	55036									
26	2	RESSORT DE RAPPEL	Acier inoxydable	63628		72	1	PINCE CASSEROLE DROIT (MM-F10)		63625									
25	1	CAPE DE PROTECTION	Silicone	71268		71	1	PINCE CASSEROLE GAUCHE (MM-F10)		63624			119	2	VIS H, M6-12	Inox	71601		
24	2	MAINTIEN DE POIGNEE	AISI 304	F50516	A	70	2	PINCE CASSEROLE GAUCHE (PM)		63617		A	118	2	AGRAFE FIXATION SONDE	Acier	F87212		
23	1	PORTE EXTERIEURE COLLEE		F4158711	B	69	2	PINCE CASSEROLE DROIT (PM)		63616		A	117	2	VIS H, M6-16 INOX	Inox	71638		
22	1	POIGNEE ELLIPTIQUE INOX		52697	A	68	1	GRILLE DE BRULEUR 3 FX		63373			116	2	EROU H, M 6 INOX "NYLSTOP"	INOX "A4"	71639		
21	1	BANDEAU 3FX (L.443.5) - EU	Acier inoxydable	63138	C	67	1	CHAPEAU BRULEUR RAPIDE SABAF III	Acier	60027			115	1	BARRE DE PORTE AVANT	Aluminium	F50618		B
20	2	COMPAS INFERIEUR	AISI 304	F50649		66	1	COUPELLE BRUL. RAP. "SABAF 3"	Aluminium, 1060 (A6)	60025			114	6	ECROU H, M6	Inox	71194		
19	2	BARRE DE PORTE LATERALE	Aluminium	F30519	C	65	2	CHAPEAU AUX. EMAILLE	Fonte grise EN-GJL-200	60031			113	11	VIS CBL Z,M5-12 INOX	Inox	71614		
18	1	SUPPORT BARRE TRANSVERSALE	AISI 304	F50520	A	64	2	COUPELLE BRUL. AUXILIAIRE	Acier	60029			112	2	PALIER DE PORTE	Laiton	F87092		A
17	1	BARRE DE PORTE ARRIERE	Aluminium	F50617	B	63	3	AGRAFE FIX. BOUGIE	Acier	F89211			111	4	RONDELLE M6 INOX	Acier inoxydable Z7CN18.09	71625		
16	1	COTE GAUCHE	Inox	F415091	A	62	3	BOUGIE+FIL LG.900mm	Acier	60033			110	2	ECROU M6 INOX DE FACADE	Acier	58847		
15	1	TAQUE 3 FEUX	AISI 304	F315031	B	61	3	ECROU DE THERMOCOUPLE	Acier	F89202			109	4	GLISSIERE DE PORTE	ABS Plastique	F89052		
14	1	PARE FLAMMES	AISI 304	F415082	C	60	6	JOINT TORIQUE POUR BRUL.	CAOUTCHOUC	60035			108	15	ECROU H, M5 INOX	Inox	71349		
13	1	BARRE S/C SOUDEE		F30529610		59	3	THERMOCOUPLE LG 750 COAX.	Acier	71673			107	3	ECROU H, M4	Inox	71193		
12	1	VERROU DE GRILLE DROIT	AISI 304	F505811	C	58	2	POT BRULEUR AUXILIAIRE	Acier	60028			106	1	VIS CBL Z,N°7-9,5 C inox	inox	71191		
11	1	PATTE FIXATION ALIM. GENERALE	AISI 304	F50515	A	57	1	POT BRUL. RAP. "SABAF 3"	Aluminium, 1060 (A6)	60024			105	4	VIS CBL Z,M4-16 INOX	Acier inoxydable Z7CN18.09	71352		
10	1	DERRIERE	AISI 304	F506093	B	56	1	3F_Aux2	Acier	61287_F63354_Aux2			104	42	VIS CBL Z,M4-8 INOX	Inox	71182		
9	1	ARRIERE	Acier galvanisé	F55602	A	55	1	3F_Aux1	Acier	61286_F63354_Aux1			103	2	ECROU BORGNE M4 INOX	Acier	71617		
8	1	SUPPORT ISOLATION ARRIERE	Acier galvanisé	F415231		54	1	3F_Rap1	Acier	61285_F63354_Rap1			102	2	RODELLE M4 INOX	Inox	71180		
7	1	ECRAN THERMIQUE ARRIERE	Acier galvanisé	F50596		53	1	ALIMENTATION GENERALE 3FX		64022		A	101	2	GOUJON A SERTIR M4-10 INOX	Acier	71616		
6	2	ENTRETOISE DE DERRIERE (HAUTE)	Acier inoxydable Z7CN18.09	F50584	A	52	3	ECROU POUR NEZ ROBINET M13x1	Laiton	57067			100	2	PION VERROU PORTE	Acier	F87012		C
5	1	MOUFLE SOUDE		F31552110	A	51	2	ROBINET COAXIAL	Acier	53139			99	1	VERROU DE PORTE F10		F305246		B
4	2	RONDELLE FIXATION CARDAN	AISI 304	F50554		50	1	ROBINET THERMOSTAT+GRIL		72137			98	1	RESSORT DE RAPPEL	Acier	63602		A
3	2	AXE DE CARDAN	Acier inoxydable	F87013	E	49	1	ROBINET COAXIAL	Acier	53140			97	14	RONDELLE M5 INOX	Acier	71504		
2	2	SUPPORT MURAL	AISI 304	F50507		48	1	ROBINET THERMOSTAT+GRIL		72137			96	1	BOUTON POUSSOIR INOX	Acier	58846		
1	1	COTE DROIT	AISI 304	F415101	A	47	1	ROBINET COAXIAL	Acier	53140			95	2	GALET VERROUILLAGE GRILLE	Acier	F15011		C
N°	Qté	Description	Matière	Référence	Indice	N°	Qté	Description	Matière	Référence	Indice	N°	Qté	Description	Matière	Référence	Indice		