
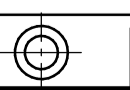
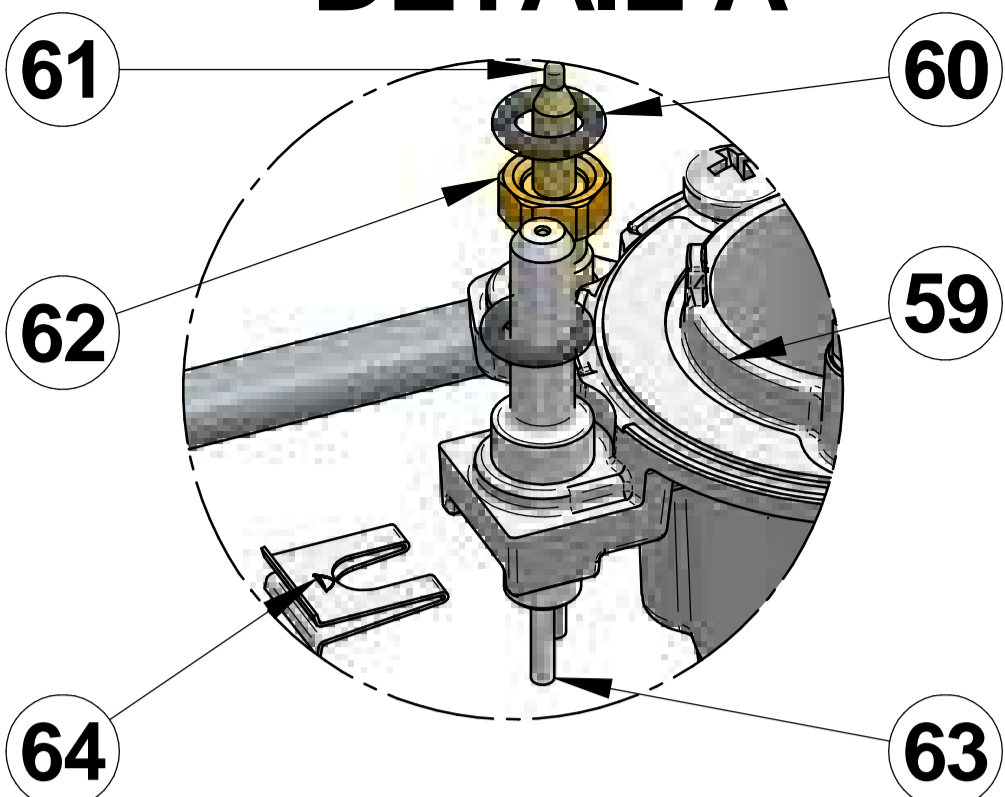


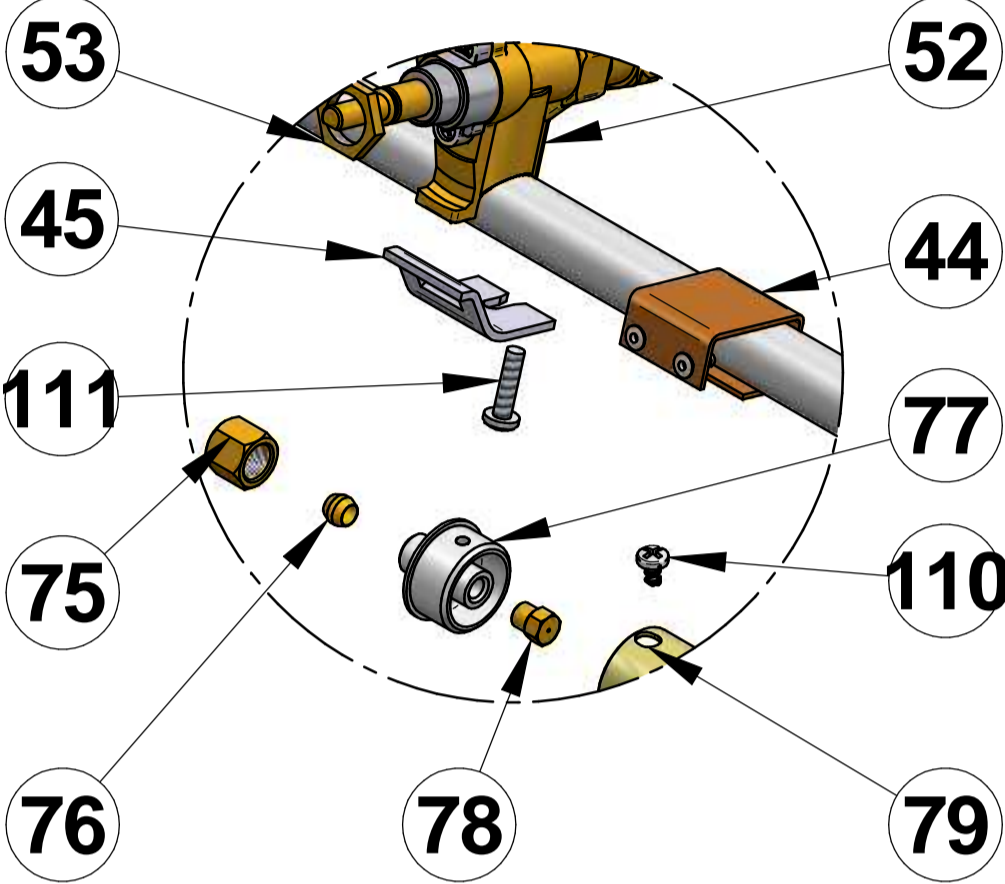
Surface:	Trait. de Surface:	Masse:	30,152 kg
Ce document est la propriété exclusive de la société ENO. Toute communication, divulgation ou reproduction, même partielle doit faire l'objet d'une autorisation écrite de son propriétaire.			
Dessiné par: <b>alenglard</b>	le <b>12/04/2016</b>	ECHELLE:	
Vérifié par:	le	Format: A1	
<b>RECHAUD FOUR 3 FX</b>			 95, rue de la terraudière B.P. 8532 79025 NIORT Cedex 09
<small>venteno.local\eno\Betude\FORCE 10\F63356D.asm</small>			 Pages <b>3 / 3</b>
Dernière Modif. le 23/03/2018			<b>F63356</b>



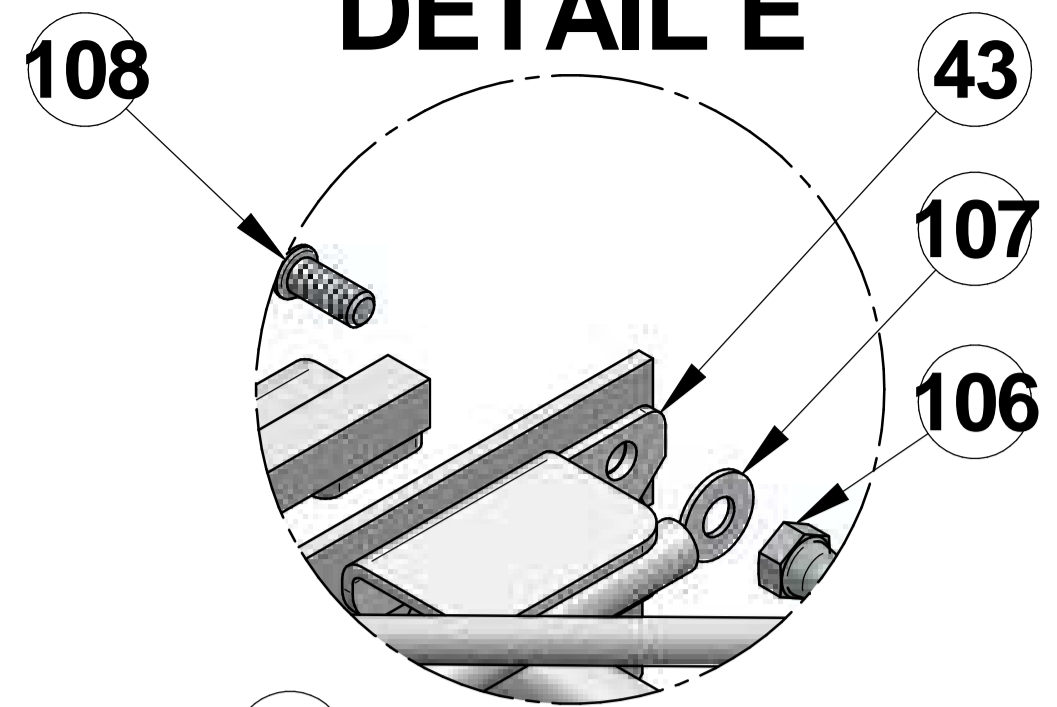
### DETAIL A



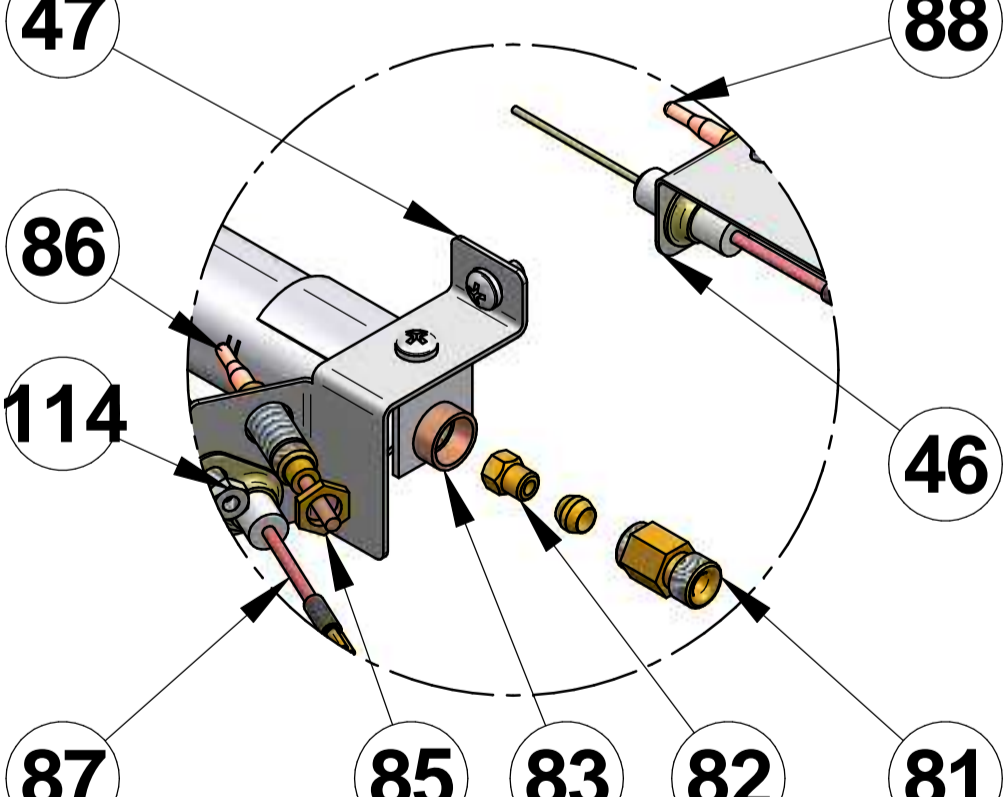
### DETAIL B



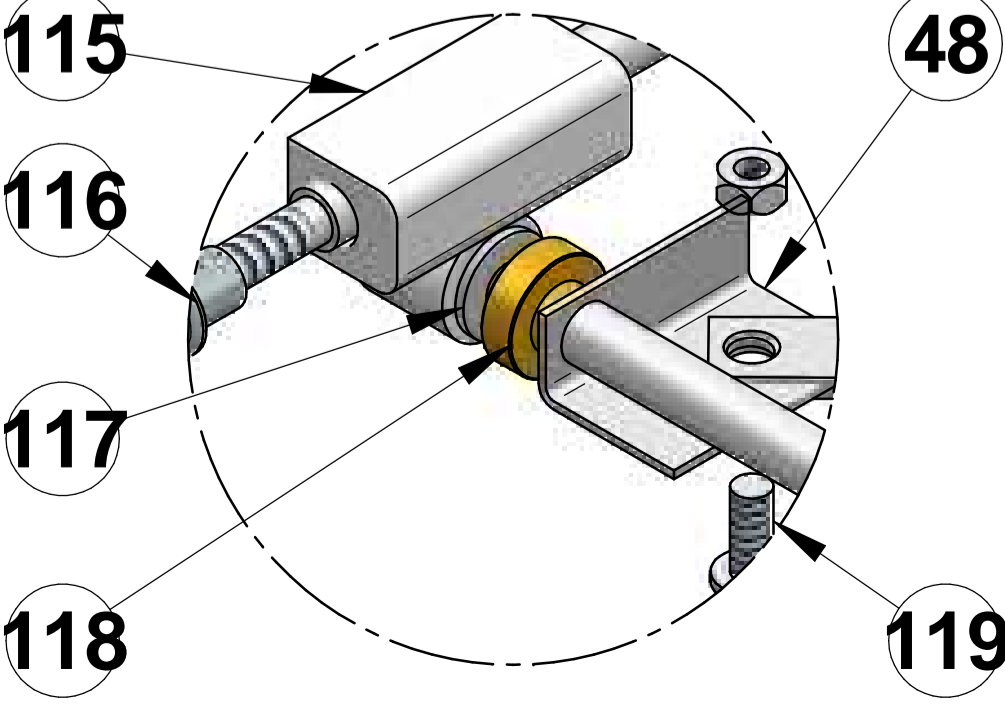
### DETAIL E



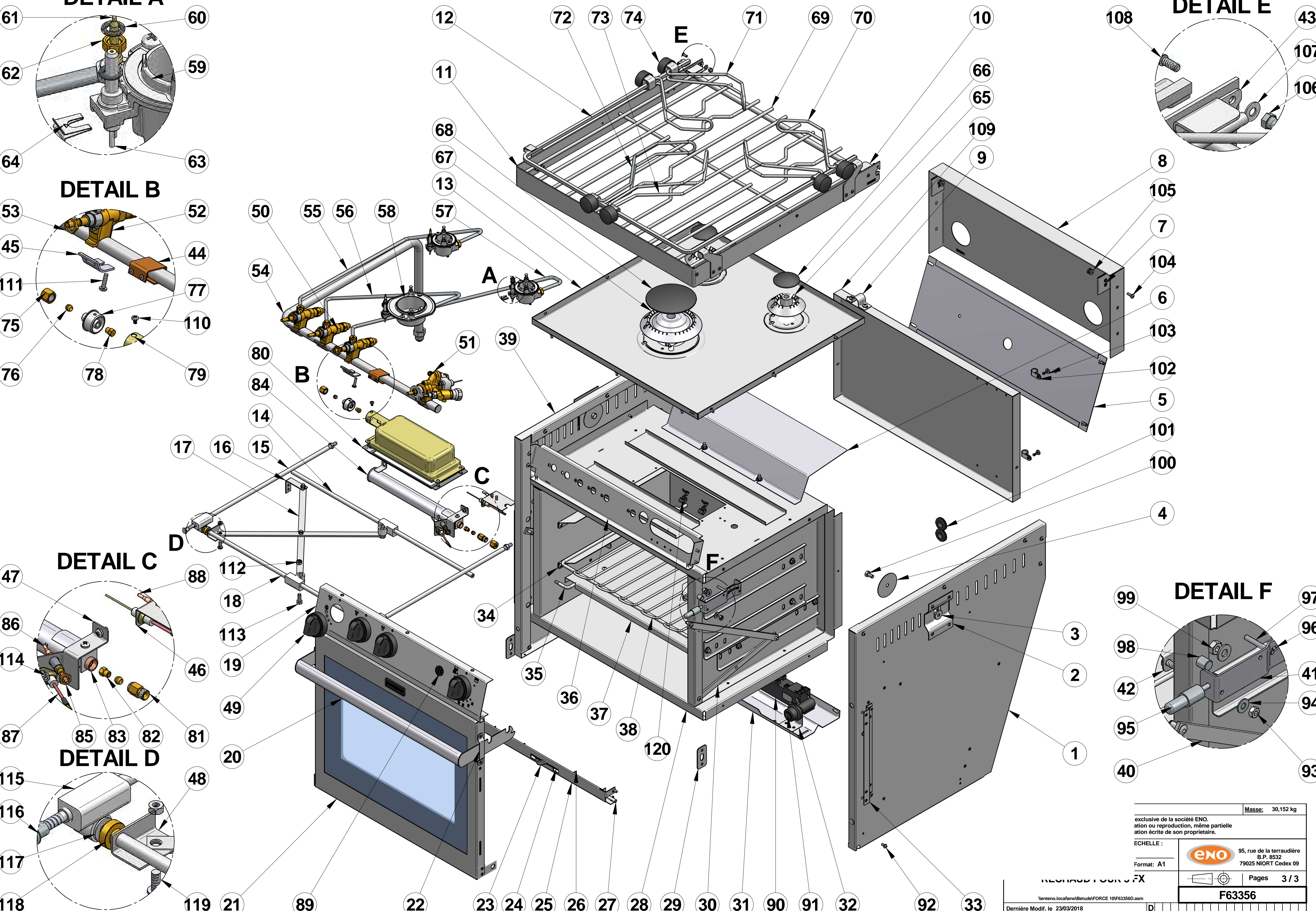
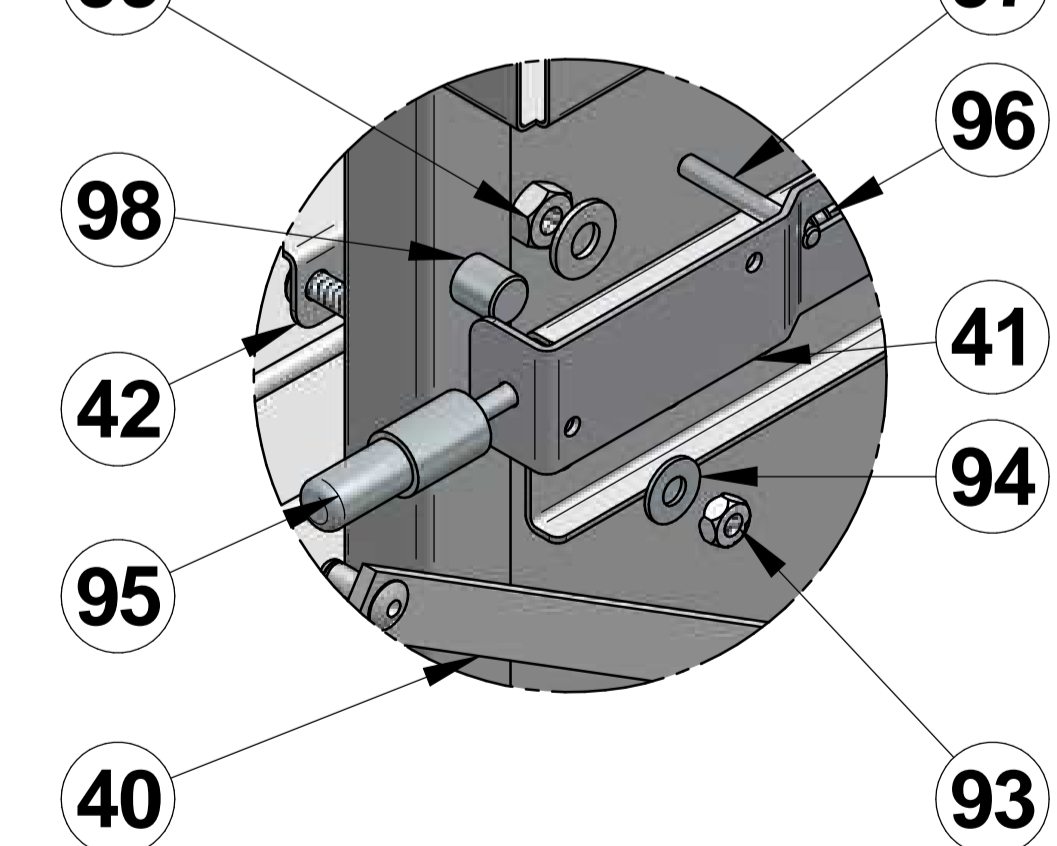
### DETAIL C



### DETAIL D



### DETAIL F



Masse: 30,152 kg	
exclusive de la société ENO. ation ou reproduction, même partielle ation écrite de son propriétaire.	
ECHELLE :	
Format: A1	95, rue de la terraudière B.P. 8532 79025 NIORT Cedex 09
RECHASSÉ FOURNIX FX	
Pages 3 / 3	
F63356	
Venteno.local/enno/Betude/FORCE 10/F63356D.asm	
Dernière Modif. le 23/03/2018	



48	1	PATTE SUPPORT COMPAS	AISI 304	F50519	A	92	56	VIS CBL Z,M4-8 INOX	Inox	71182									
47	1	SUPPORT BRULEUR DE FOUR	AISI 304	F50902	B	91	1	PORTE-PILE 1,5V		72647	A								
46	1	SUPPORT THERMOCOUPLE	AISI 304	F50501	B	90	1	ALLUMEUR 6 VOIES 1,5 Vdc	Plastique	72655									
45	4	ETRIER POUR RAMPE D.16	ACIER	61055		89	1	BOUTON POUSSOIR	Acier	72646	A								
44	1	PATTE DE FIXATION		F305026	A	88	1	THERMOCOUPLE LG.450	Laiton	70063									
43	1	VERROU DE GRILLE GAUCHE	Inox	F50581	C	87	2	BOUGIE D'ALLUMAGE		72671	B								
42	2	GRADIN DROIT DE FOUR	Acier inoxydable Z7CN18.09	F50911	B	86	1	THERMOCOUPLE LG.800	Laiton	70655									
41	1	SUPPORT VERROU PORTE	Acier inoxydable	F305247	B	85	4	ECROU H D.8x1	Laiton	51089	C								
40	2	COMPAS (Grand Bras)	Inox	F50837		84	1	BRULEUR FOUR SOUDE		F89231-10									
39	1	COTE GAUCHE	AISI 304	F3059	A	83	1	ENTRETOISE BRULEUR F10	Cuivre	F89240									
38	1	GRILLE INTERIEURE DE FOUR		F306211	B	82	1	INJECTEUR DE FOUR Ø 0,64	Laiton	F89238									
37	1	SOLE DE FOUR SOUDEE		F306241	A	81	1	RACCORD INJECTEUR FOUR	Laiton	F89260	A								
36	1	SUPPORT GAZERIE L 442,5	Acier inoxydable	F308025	B	80	1	ENJOLIVEUR DE GRIL	Acier inoxydable	F89005130									
35	2	FIL RAIL SOLE DE FOUR	Acier inoxydable	F50901	A	79	1	BRULEUR CERAMIQ,BRIQUETE		F89005128									
34	2	GRADIN GAUCHE DE FOUR	Acier inoxydable Z7CN18.09	F50910	B	78	1	INJECTEUR DE GRILL Ø 0,58	Laiton	F89258									
33	2	PATTE MAINTIEN SUPP. ENCASTR.	Acier inoxydable	F16451	C	77	1	PORTE INJECTEUR GRIL	Aluminium	F89084									
32	1	SUPPORT PORTE PILE	Inox	43338127	B	76	2	BICONE POUR TUBE 3/16"	Laiton	F87081									
31	1	DESSOUS DE FOUR	Acier galvanisé	F50602	B	75	2	ECROU BICONE FEMELLE 3/16"	Laiton	F87080									
30	2	COMPAS (Petit bras)	Inox	F50839	A	74	6	BOUTON SERRE CASSEROLE	PA6	55036									
29	2	PLAQUE DE VERROUILLAGE	AISI 304	F50509		73	1	PINCE CASSEROLE DROIT (MM-F10)		63625									
28	1	MOUFLE SOUDE		F30652110	A	72	1	PINCE CASSEROLE GAUCHE (MM-F10)		63624			120	2	AGRAFE FIXATION SONDE	Acier	F87212		
27	1	BARRE ANTI ROULIS SOUDEE		F308046	B	71	2	PINCE CASSEROLE GAUCHE (PM)		63617	A		119	15	VIS CBL Z,M5-12 INOX	Inox	71614		
26	3	CHAPE ANTI-ROULIS	Inox	30200	B	70	2	PINCE CASSEROLE DROIT (PM)		63616	A		118	2	PALIER DE PORTE	Laiton	F87092	A	
25	1	BANDEAU INFERIEUR (443)	AISI 304	F308039	D	69	1	GRILLE DE BRULEURS		63372			117	6	RONDELLE M6 INOX	Acier inoxydable Z7CN18.09	71625		
24	2	RESSORT DE RAPPEL	Acier inoxydable	63628		68	1	CHAPEAU BRULEUR RAPIDE SABAF III	Acier	60027			116	2	ECROU M6 INOX DE FACADE	Acier	58847		
23	1	CAPE DE PROTECTION	Silicone	71268		67	1	COUPELLE BRUL. RAP. "SABAF 3"	Aluminium, 1060 (A6)	60025			115	4	GLISSIERE DE PORTE	ABS Plastique	F89052		
22	2	MAINTIEN DE POIGNEE	AISI 304	F50516	A	66	2	CHAPEAU AUX. EMAILLE	Fonte grise EN-GJL-200	60031			114	3	ECROU H, M4	Inox	71193		
21	1	PORTE EXTERIEURE COLLEE		F5062211	B	65	2	COUPELLE BRUL. AUXILIAIRE	Acier	60029			113	2	VIS H, M6-16 INOX	Inox	71638		
20	1	POIGNEE ELLIPTIQUE INOX		52697	A	64	3	AGRAFE FIX. BOUGIE	Acier	F89211			112	2	EROU H, M 6 INOX "NYLSTOP"	INOX "A4"	71639		
19	1	BANDEAU 3FX (L.443.5) - EU	Acier inoxydable	63138	C	63	3	BOUGIE+FIL LG.900mm	Acier	60033			111	4	VIS CBL Z,M4-16 INOX	Acier inoxydable Z7CN18.09	71352		
18	1	BARRE DE PORTE AVANT	Aluminium	F50618	B	62	3	ECROU DE THERMOCOUPLE	Acier	F89202			110	1	VIS CBL Z,N*7-9,5 C inox	inox	71191		
17	2	COMPAS INFERIEUR	AISI 304	F50649		61	3	THERMOCOUPLE LG 750 COAX.	Acier	71673			109	1	SUPPORT ISOLATION ARRIERE	AISI 304	F506261		
16	1	SUPPORT BARRE TRANSVERSALE	AISI 304	F50520	A	60	6	JOINT TORIQUE POUR BRUL.	CAOUTCHOUC	60035			108	2	GOUJON A SERTIR M4-10 INOX	Acier	71616		
15	2	BARRE DE PORTE LATERALE	Aluminium	F30519	C	59	2	POT BRULEUR AUXILIAIRE	Acier	60028			107	2	RODELLE M4 INOX	Inox	71180		
14	1	BARRE DE PORTE ARRIERE	Aluminium	F50617	B	58	1	POT BRUL. RAP. "SABAF 3"	Aluminium, 1060 (A6)	60024			106	2	ECROU BORGNE M4 INOX	Acier	71617		
13	1	TAQUE 3 FEUX	AISI 304	F306031	B	57	1	3F_Aux2	Acier	61287_F63351_F63353_F63356_F63358_Aux2			105	2	GALET VERROUILLAGE GRILLE	Acier	F15011	C	
12	1	BARRE S/C SOUDEE		F30529710									104	2	VIS CBL Z,M4-12 INOX	Inox	71183		
11	1	PARE FLAMMES	AISI 304	F306081	D	56	1	3F_Rap1	Acier	61286_F63351_F63353_F63356_F63358_Rap1			103	4	VIS CBL Z,N*10-12,7 C inox	Inox	71244		
10	1	VERROU DE GRILLE DROIT	AISI 304	F505811	C								102	2	SERRE CABLE	Plastique	F87118		
9	1	PATTE FIXATION ALIM. GENERALE	AISI 304	F50515	A	55	1	3F_Aux1	Acier	61287_F63351_F63353_F63356_F63358_Aux1			101	2	PASSE FIL SILICONE	Acier	F87249		
8	1	DERRIERE	AISI 304	F506093	B								100	2	VIS H, M6-12	Inox	71601		
7	2	ENTRETOISE DE DERRIERE (HAUTE)	Acier inoxydable Z7CN18.09	F50584	A								99	6	ECROU H, M6	Inox	71194		
6	1	ECRAN THERMIQUE ARRIERE	Acier galvanisé	F50596		54	1	ALIMENTATION GENERALE 3FX		64022	A		98	2	PION VERROU PORTE	Acier	F87012	C	
5	1	ARRIERE	Acier galvanisé	F55602	A	53	3	ECROU POUR NEZ ROBINET M13x1	Laiton	57067			97	1	VERROU DE PORTE F10		F305246	B	
4	2	RONDELLE FIXATION CARDAN	AISI 304	F50554		52	2	ROBINET COAXIAL	Acier	53139			96	1	RESSORT DE RAPPEL	Acier	63602	A	
3	2	AXE DE CARDAN	Acier inoxydable	F87013	E	51	1	ROBINET THERMOSTAT+GRIL		72137			95	1	BOUTON POUSSOIR INOX	Acier	58846		
2	2	SUPPORT MURAL	AISI 304	F50507		50	1	ROBINET COAXIAL	Acier	53140			94	16	RONDELLE M5 INOX	Acier	71504		
1	1	COTE DROIT	AISI 304	F3051	A	49	4	MANETTE (Plat 6H)	ABS Plastique, faible résistance	F89248			93	19	ECROU H, M5 INOX	Inox	71349		
N°	Qté	Description	Matière	Référence	Indice	N°	Qté	Description	Matière	Référence	Indice	N°	Qté	Description	Matière	Référence	Indice		