
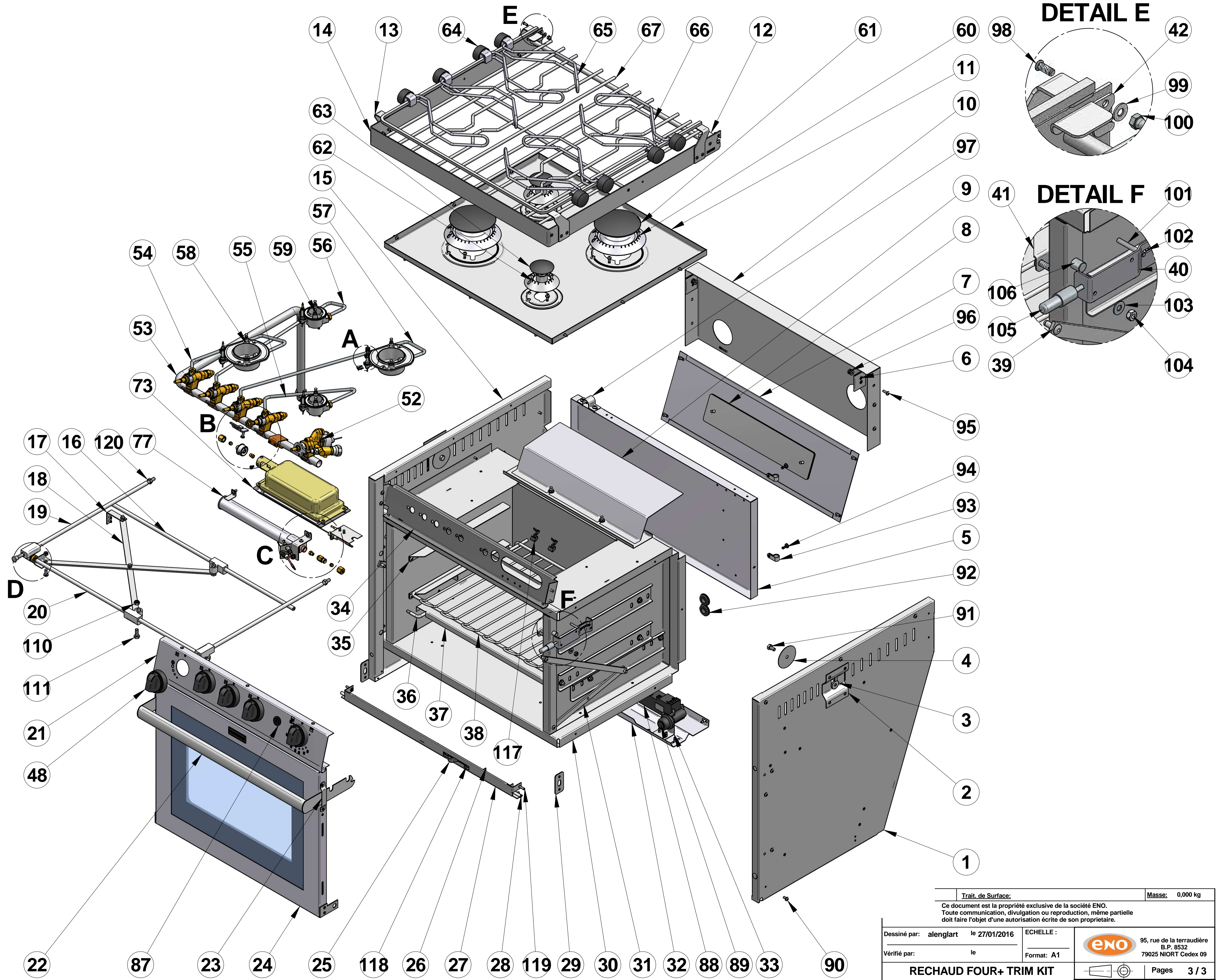
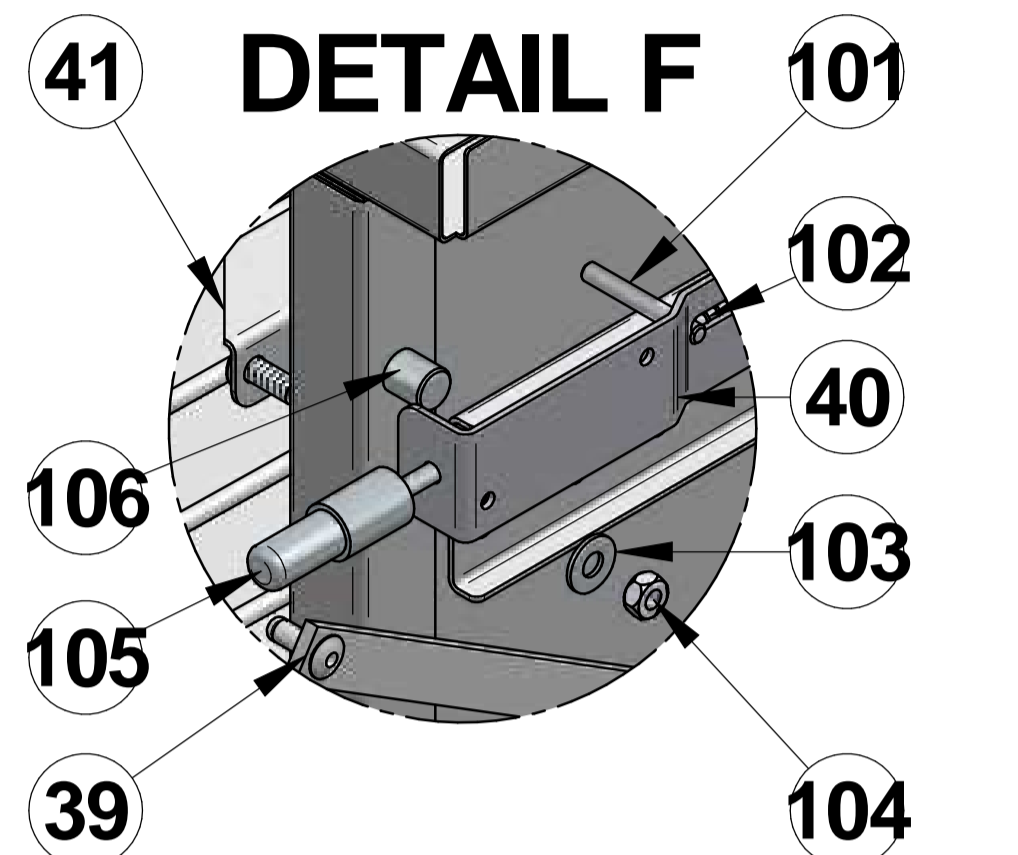
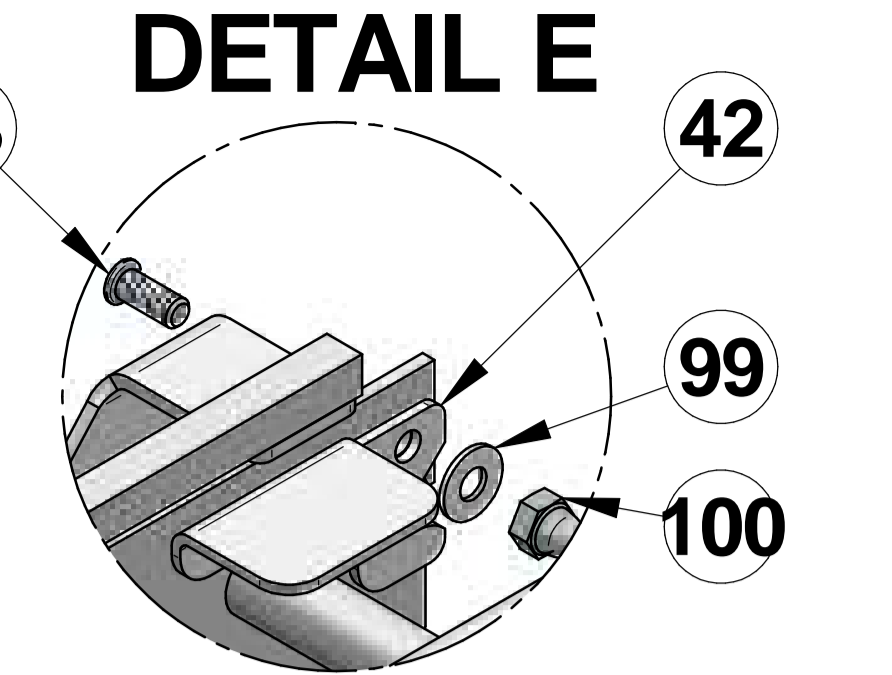
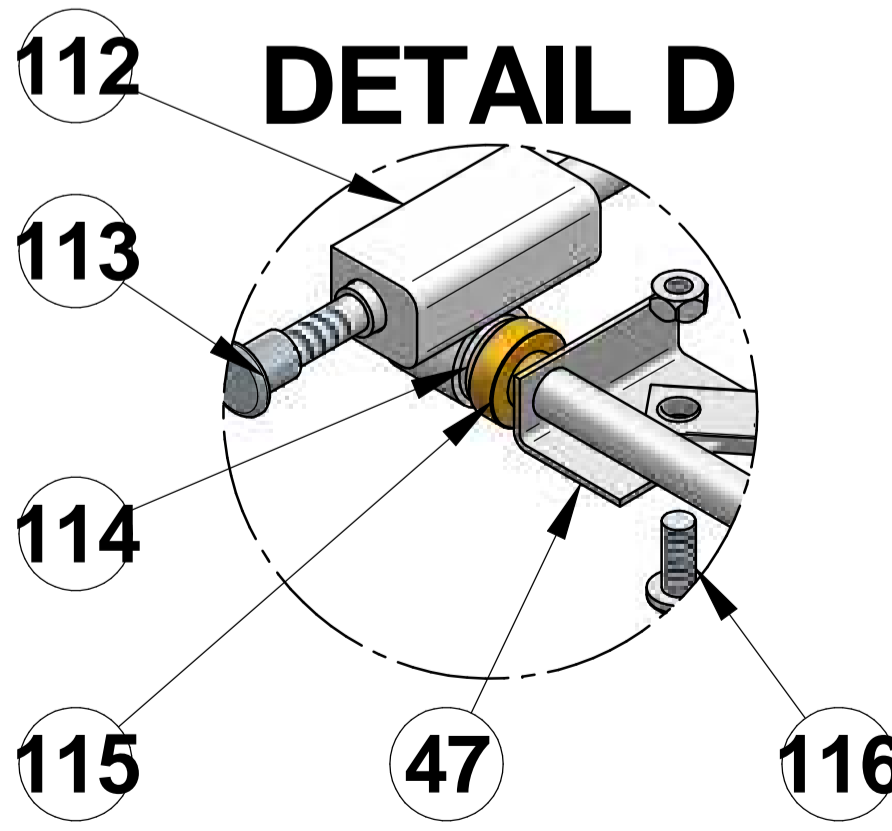
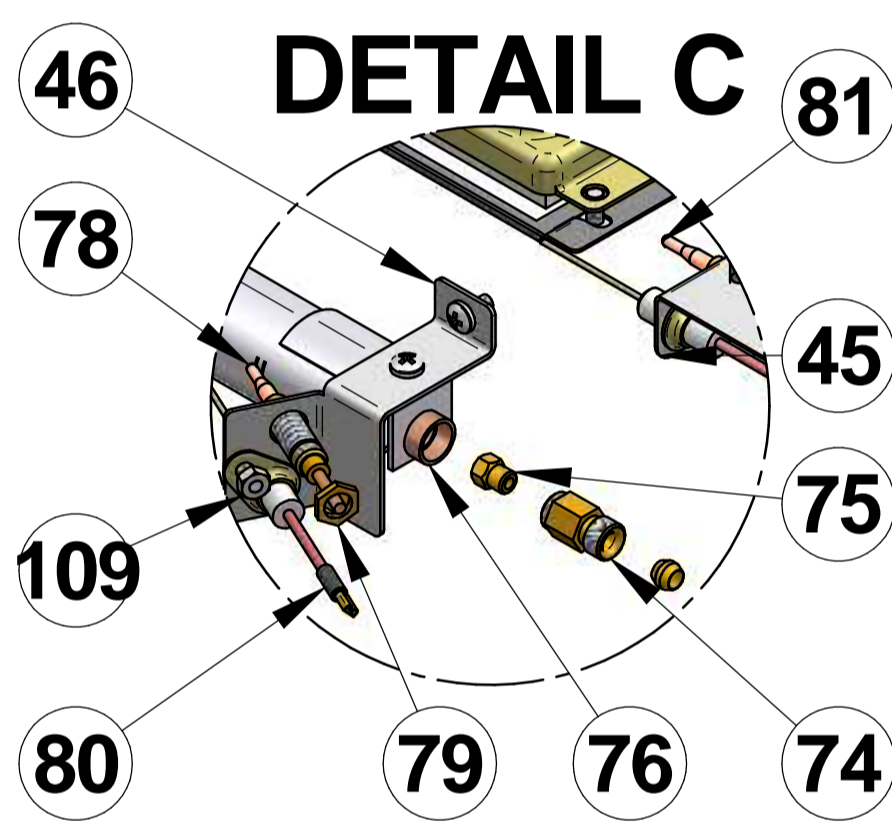
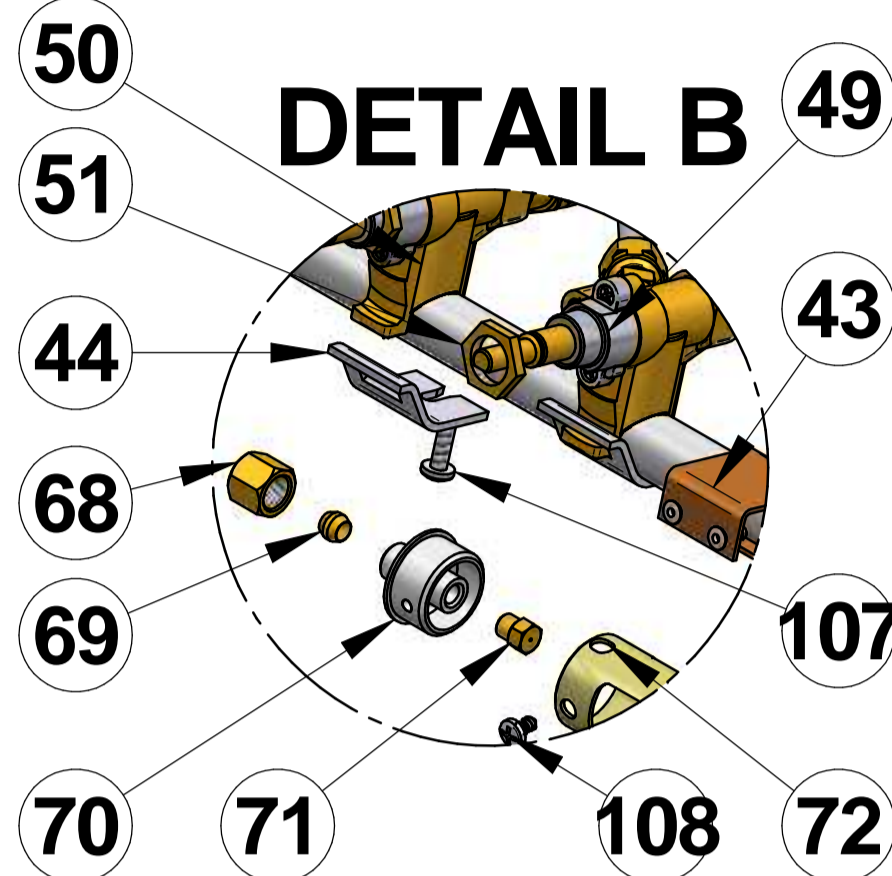
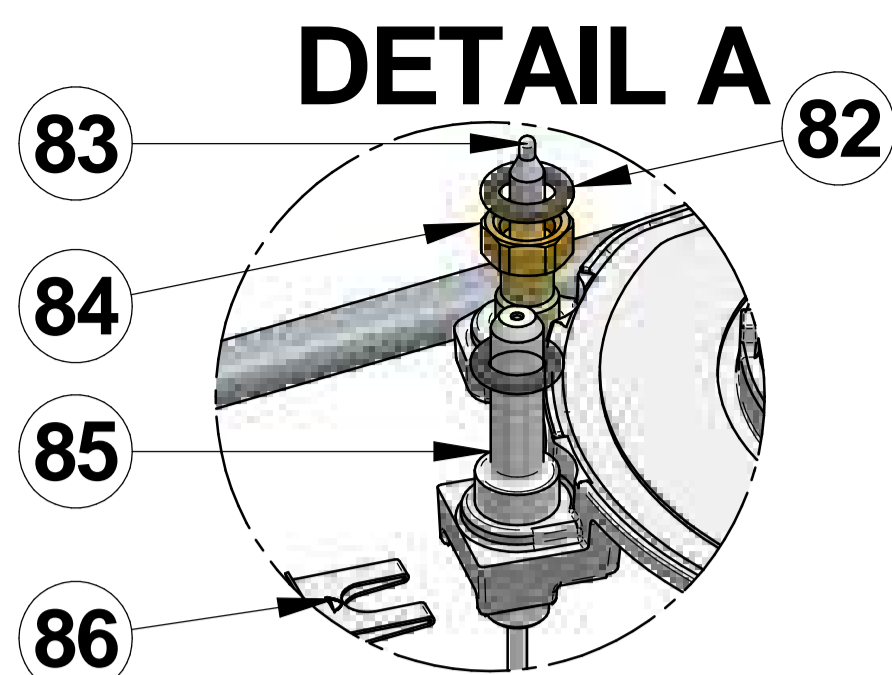


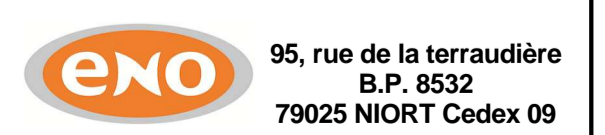


Surface:	Trait. de Surface:	Masse:	0,000 kg
Ce document est la propriété exclusive de la société ENO. Toute communication, divulgation ou reproduction, même partielle doit faire l'objet d'une autorisation écrite de son propriétaire.			
Dessiné par:	alenglart	le 27/01/2016	ECHELLE :
Vérifié par:		le	Format: A1
RECHAUD FOUR+ TRIM KIT			 95, rue de la terraudière B.P. 8532 79025 NIORT Cedex 09
Venteno.local\eno\Betude\PRODUITS FINIS\F63451.asm Dernière Modif. le 09/04/2018			Pages 3 / 3 F63451+F70034
			D



Dessiné par: alenglard le 27/01/2016		Echelle: _____	
Vérifié par: _____ le _____		Format: A1	
RECHAUD FOUR+ TRIM KIT		Pages 3 / 3	
Vertheno.local@eno.fr/PRODUITS FINIS/F63451.asm		F63451+F70034	
Dernière Modif. le 09/04/2018		D	

Trait. de Surface: _____ Masse: 0,000 kg
 Ce document est la propriété exclusive de la société ENO.
 Toute communication, divulgation ou reproduction, même partielle
 doit faire l'objet d'une autorisation écrite de son propriétaire.



48	5	MANETTE (Plat 6H)	ABS Plastique, faible résistance	F89248		93	2	SERRE CABLE	Plastique	F87118								
47	1	PATTE SUPPORT COMPAS	AISI 304	F50519	A	92	2	PASSE FIL SILICONE	Acier	F87249								
46	1	SUPPORT BRULEUR DE FOUR	AISI 304	F50902	B	91	2	VIS H, M6-12	Inox	71601								
45	1	SUPPORT THERMOCOUPLE	AISI 304	F50501	B	90	58	VIS CBL Z,M4-8 INOX	Inox	71182								
44	5	ETRIER POUR RAMPE D.16	ACIER	61055		89	1	PORTE PILE 1,5V "Italquartz"		72647			A					
43	1	PATTE DE FIXATION		F305026	A	88	1	ALLUMEUR 6 VOIES 1,5 Vdc	Plastique	72655								
42	1	VERROU DE GRILLE GAUCHE	Inox	F50581	C	87	1	BOUTON POUSSOIR	Acier	72646			A					
41	2	GRADIN DROIT DE FOUR	Acier inoxydable Z7CN18.09	F50911	B	86	4	AGRAFE FIX. BOUGIE	Acier	F89211								
40	1	SUPPORT VERROU PORTE	Acier inoxydable	F305247	B	85	4	BOUGIE+FIL LG.900mm	Acier	60033								
39	2	COMPAS (Grand Bras)	Inox	F50837		84	4	ECROU DE THERMOCOUPLE	Acier	F89202								
38	1	GRILLE INTERIEURE DE FOUR		F305211	A	83	4	THERMOCOUPLE LG 750 COAX.	Acier	71673								
37	1	SOLE DE FOUR SOUDEE		F305241	A	82	8	JOINT TORIQUE POUR BRUL.	CAOUTCHOUC	60035								
36	2	FIL RAIL SOLE DE FOUR	Acier inoxydable	F50901	A	81	1	THERMOCOUPLE LG.450	Laiton	70063								
35	2	GRADIN GAUCHE DE FOUR	Acier inoxydable Z7CN18.09	F50910	B	80	2	BOUGIE D'ALLUMAGE		72671			B					
34	1	SUPPORT GAZERIE L484	Acier inoxydable	F305025	B	79	4	ECROU H D.8x1	Laiton	51089			C					
33	1	SUPPORT PORTE PILE	Inox	43338127	B	78	1	THERMOCOUPLE LG.800	Laiton	70655								
32	1	DESSOUS DE FOUR	Acier galvanisé	F50502	B	77	1	BRULEUR FOUR SOUDE		F89231-10								
31	2	COMPAS (Petit bras)	Inox	F50839	A	76	1	ENTRETOISE BRULEUR F10	Cuivre	F89240								
30	1	MOUFLE SOUDE		F30552110	A	75	1	INJECTEUR DE FOUR Ø 0,64	Laiton	F89238								
29	2	PLAQUE DE VERROUILLAGE	AISI 304	F50509		74	1	RACCORD INJECTEUR FOUR	Laiton	F89260			A					
28	1	BARRE ANTI ROULIS SOUDEE		F305046	B	73	1	ENJOLIVEUR DE GRIL	Acier inoxydable	F89005130								
27	1	BANDEAU INFERIEUR (484)	Acier inoxydable	F305039	D	72	1	BRULEUR CERAMIQ,BRIQUETE		F89005128			120	6	ECROU H, M6	Inox	71194	
26	3	CHAPE ANTI-ROULIS	Inox	30200	B	71	1	INJECTEUR DE GRILL Ø 0,58	Laiton	F89258			119	2	VIS F Z, M4-16	Inox	71186	
25	1	CAPE DE PROTECTION	Silicone	71268		70	1	PORTE INJECTEUR GRIL	Aluminium	F89084			118	2	RESSORT DE RAPPEL	Acier inoxydable	63628	
24	1	PORTE EXTERIEURE COLLEE		F5056911	B	69	2	BICONE POUR TUBE 3/16"	Laiton	F87081			117	2	AGRAFE FIXATION SONDE	Acier	F87212	
23	2	MAINTIEN DE POIGNEE	AISI 304	F50516	A	68	2	ECROU BICONE FEMELLE 3/16"	Laiton	F87080			116	15	VIS CBL Z,M5-12 INOX	Inox	71614	
22	1	POIGNEE ELLIPTIQUE INOX		52698	A	67	1	GRILLE DE BRULEUR 4 FX		F405222			115	2	PALIER DE PORTE	Laiton	F87092	A
21	1	BANDEAU 4 FX (L484)	Acier inoxydable	63137	D	66	4	PINCE CASSEROLE DROIT (PM-F10)		63623			114	4	RONDELLE M6 INOX	Acier inoxydable Z7CN18.09	71625	
20	1	BARRE DE PORTE AVANT	Aluminium	F50518	B	65	4	PINCE CASSEROLE GAUCHE (PM-F10)		63622			113	2	ECROU M6 INOX DE FACADE	Acier	58847	
19	2	BARRE DE PORTE LATERALE	Aluminium	F30519	C	64	8	BOUTON SERRE CASSEROLE	PA6	55036			112	4	GLISSIERE DE PORTE	ABS Plastique	F89052	
18	2	CROISILLON DE PORTE INOX	AISI 304	F50549		63	2	CHAPEAU AUX. EMAILLE	Fonte grise EN-GJL-200	60031			111	2	VIS H, M6-16 INOX	Inox	71638	
17	1	SUPPORT BARRE TRANSVERSALE	AISI 304	F50520	A	62	2	COUELLE BRUL. AUXILIAIRE	Acier	60029			110	2	EROU H, M 6 INOX "NYLSTOP"	INOX "A4"	71639	
16	1	BARRE DE PORTE ARRIERE	Aluminium	F50517	B	61	2	CHAPEAU BRULEUR RAPIDE SABAF III	Acier	60027			109	3	ECROU H, M4	Inox	71193	
15	1	COTE GAUCHE	AISI 304	F3059	A	60	2	COUELLE BRUL. RAP. "SABAF 3"	Aluminium, 1060 (A6)	60025			108	1	VIS CBL Z,N°7-9,5 C inox	inox	71191	
14	1	PARE FLAMMES	AISI 304	F305083	C	59	2	POT BRULEUR AUXILIAIRE	Acier	60028			107	5	VIS CBL Z,M4-16 INOX	Acier inoxydable Z7CN18.09	71352	
13	1	ENS. S/CASSEROLE SOUDE		F30529110	B	58	2	POT BRUL. RAP. "SABAF 3"	Aluminium, 1060 (A6)	60024			106	2	PION VERROU PORTE	Acier	F87012	C
12	1	VERROU DE GRILLE DROIT	AISI 304	F505811	C	57	1	4F_Rap2	Acier	61287_F63451_Rap2			105	1	BOUTON POUSSOIR INOX	Acier	58846	
11	1	TAQUE 4 FEUX	Acier inoxydable Z7CN18.09	F405031	C	56	1	4F_Aux1	Acier	61286_F63451_Aux1			104	19	ECROU H, M5 INOX	Inox	71349	
10	1	DERRIERE	AISI 304	F505093	B	55	1	4F_Aux2	Acier	61285_F63451_Aux2			103	18	RONDELLE M5 INOX	Acier	71504	
9	1	ECRAN THERMIQUE ARRIERE	Acier galvanisé	F50596		54	1	4F_Rap1	Acier	61285_f63451_Rap1			102	1	RESSORT DE RAPPEL	Acier	63602	A
8	2	PLAQUE DE LEST	Acier inoxydable	62137		53	1	ALIMENTATION GENERALE 4 FX		64024			101	1	VERROU DE PORTE F10		F305246	B
7	1	ARRIERE GALVA.	Acier galvanisé	F30513	A	52	1	ROBINET THERMOSTAT+GRIL		72137			100	2	ECROU BORGNE M4 INOX	Acier	71617	
6	2	ENTRETOISE DE DERRIERE (HAUTE)	Acier inoxydable Z7CN18.09	F50584	A	51	4	ECROU POUR NEZ ROBINET M13x1	Laiton	57067			99	2	RODELLE M4 INOX	Inox	71180	
5	1	SUPPORT ISOLATION ARRIERE	Acier galvanisé	F505261	A	50	2	ROBINET COAXIAL	Acier	53140			98	2	GOUJON A SERTIR M4-10 INOX	Acier	71616	
4	2	RONDELLE FIXATION CARDAN	AISI 304	F50554		49	2	ROBINET COAXIAL	Acier	53139			97	1	PATTE FIXATION ALIM. GENERALE	AISI 304	F50515	A
3	2	AXE DE CARDAN	Acier inoxydable	F87013	E	51	4	ECROU POUR NEZ ROBINET M13x1	Laiton	57067			96	2	GALET VERROUILLAGE GRILLE	Acier	F15011	C
2	2	SUPPORT MURAL	AISI 304	F50507		50	2	ROBINET COAXIAL	Acier	53140			95	2	VIS CBL Z,M4-12 INOX	Inox	71183	
1	1	COTE DROIT	AISI 304	F3051	A	49	2	ROBINET COAXIAL	Acier	53139			94	4	VIS CBL Z,N°10-12,7 C inox	Inox	71244	
N°	Qté	Description	Matière	Référence	Indice	N°	Qté	Description	Matière	Référence	Indice	N°	Qté	Description	Matière	Référence	Indice	