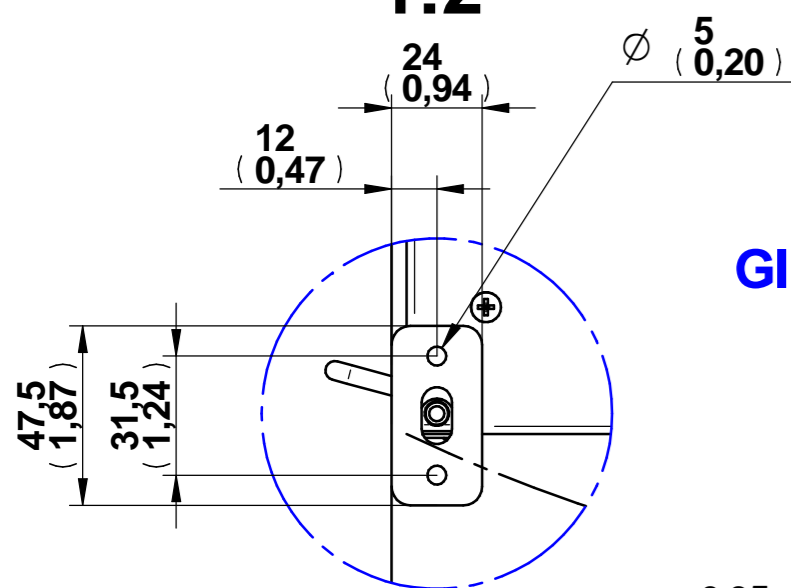


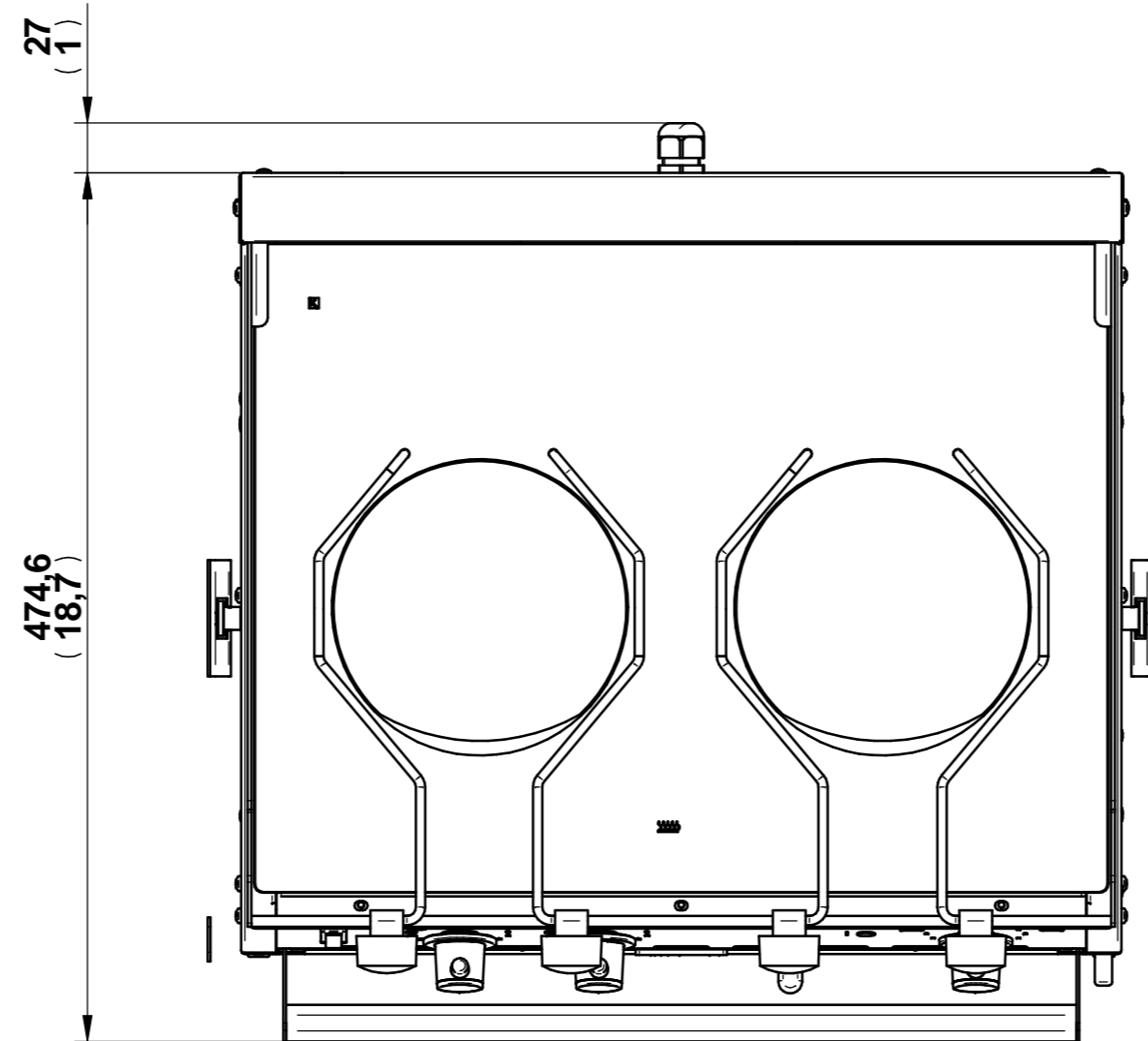
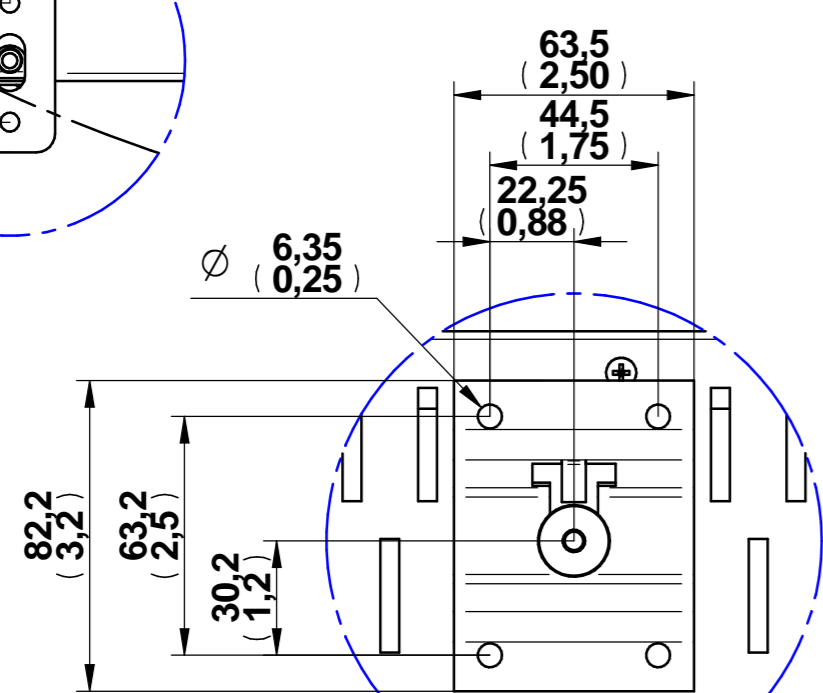
GIMBLE LOCK PLATE DETAIL

1:2



GIMBLE PLATE DETAIL

1:2



		mm	Inches
A		517,5	20 3/8
B	Gimble ±15°	517,5	20 3/8
	Bascule ±15°		
C	Gimble ±30°	546	21 1/2
	Bascule ±30°		
D		533,5	21
E		41	1 3/5
F		50,5	2
G		467	18 3/8
H		155,5	6 1/8
		187,5	7 3/8

Les dimensions sont en : mm
Dimensions are in : (inches)

Surface:	Trait. de Surface:	Masse: 0.000 kg
Ce document est la propriété exclusive de la société ENO. Toute communication, divulgation ou reproduction, même partielle doit faire l'objet d'une autorisation écrite de son propriétaire.		
Dessiné par: FG	le 23/10/2012	ECHELLE :
Vérifié par:	le	Format: A3
R-FOUR 2 FX ELECT. EU COMPACT		 95, rue de la Terraudière 79000 NIORT
2 BURNER ECLEC STOVE EU C.		
\\enosr\vbetude\FORCE 10\electrique b\MOUFLE COMPLET 2 FX ELECT.asm		Pages 1 / 1
Dernière Modif. le 09/04/2013		F65238