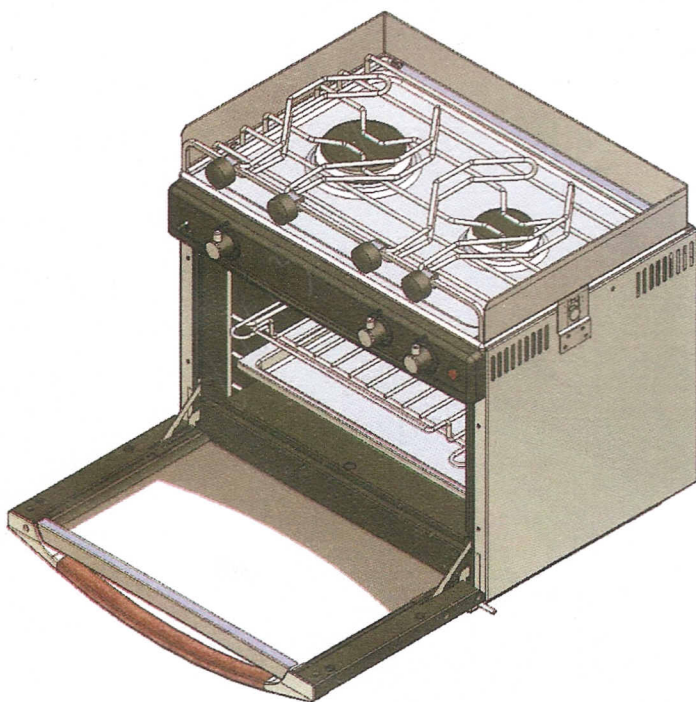
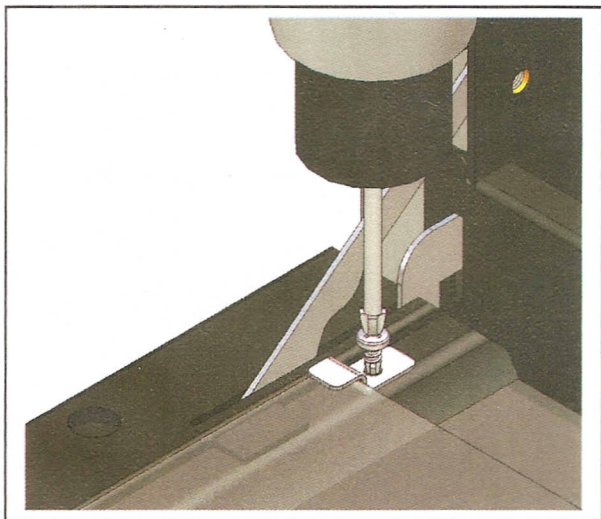


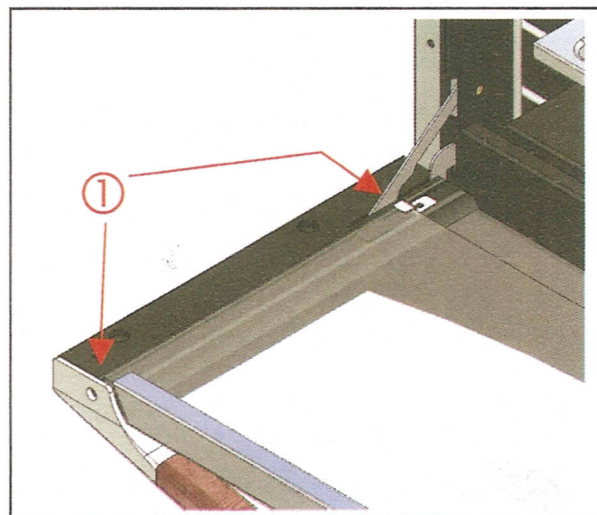
**REPLACEMENT DU HUBLOT INTERIEUR
HOW TO REPLACE THE INNER GLASS
ERSATZ DER INNEREN GLASSSCHEIBE**



- 1-
Verrouiller votre réchaud four à l'aide de la barre antiroulis et ouvrir la porte.
Lock your cooker with the anti-rolling bar and open the oven door.
Kocher mit Stabilisatorriegel einriegeln und Backofentür öffnen.



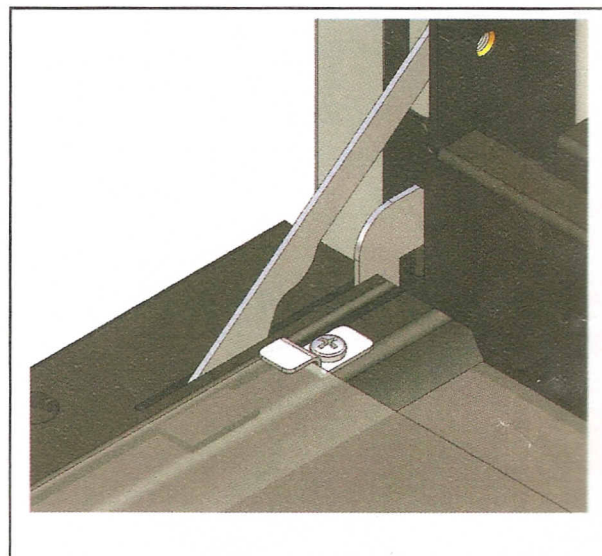
- 3 -
Présenter la vis autoperceuse et à l'aide d'une visseuse, fixer la patte sur la porte.
Screw the bracket on the oven door.
Klammer auf die Tür schrauben.



- 2-
Positionner le hublot sur la porte comme sur le schéma et positionner la patte de fixation en laissant un léger jeu ① pour la dilatation du hublot.

Place the inner glass on the oven door (see drawing) as well as the fastening bracket. Keep a safety gap to allow the glass to dilate ①

Innere Glasscheibe auf Backöfentür legen (s.Zeichnung) und klammer setzen (bitte Raum ① zur Scheibenausdehnung lassen).



- 4 -
Recommencer les opérations pour la seconde patte.
Renew the process for the second bracket.
Für den zweiten Klammer, Vorgang wiederholen.