

Vetus[®]

Installatie instructies
Installation instructions
Installationsvorschriften
Instructions d'installation
Instrucciones de instalación
Istruzioni per l'installazione

NEDERLANDS	2
ENGLISH	7
DEUTSCH	12
FRANÇAIS	17
ESPAÑOL	22
ITALIANO	27

POWER HYDRAULICS

Hydraulische installatie

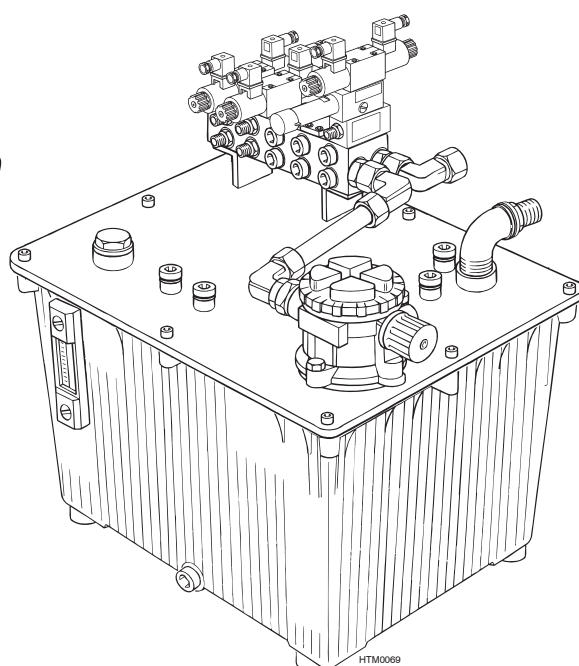
Hydraulic installation

Hydraulische Installation

Installation hydraulique

Instalación hidráulica

Impianto idraulico



1 Inleiding

De hydrauliektank is het centrale onderdeel van een hydraulisch systeem.

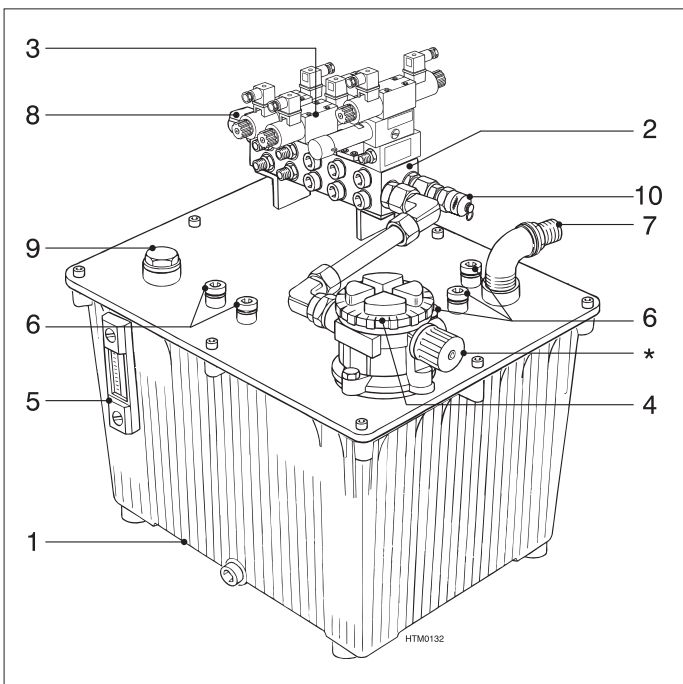
Op de hydrauliektank worden de benodigde ventielen gemonteerd die noodzakelijk zijn voor de aansturing van hydraulische motoren (bijvoorbeeld een hydraulische boegschroefmotor of een hydraulische ankerliermotor).

De hydrauliektank wordt standaard geleverd met alle benodigde ventielen reeds gemonteerd.

2 Beschrijving en werking

De hydrauliektank bestaat uit de volgende componenten:

- 1 **Tank:** Deze dient als opslagtank en als koeltank van de hydraulische olie in het systeem.
- 2 **Basisplaat:** Hierop worden de benodigde ventielen gemonteerd.
- 3 **Ventielen:** Noodzakelijk voor de aansturing van hydraulische motoren.
- 4 **Vuldop/ retourfilter/ beluchter*:** Voor het vullen van de tank met hydraulische olie/ voor het filteren van de olie die in de tank terugstroomt
- 5 **Gecombineerde thermometer/ pijlglas:** Controle van temperatuur en oliehoeveelheid.
- 6 **Lekolieaansluitingen:** Voor het aansluiten van de diverse lekolieleidingen.
- 7 **Zuigaansluiting naar de hydraulische pomp**
- 8 **Persaansluiting van de (2e) hydraulische pomp**
- 9 **Zuigaansluiting naar de 2e hydraulische pomp (optie)**
- 10 **Meetkoppeling voor manometer**



3 Installatie

3.1 Algemene aanwijzingen

- Werk altijd met schoon gereedschap in een schone omgeving. Vuil en vocht zijn de grootste vijand van hydraulische systemen.
- Binnen hydraulische systemen bestaan 2 soorten verbindingen:
 - a) **Schroefdraadverbinding met O-ring**
Gebruik nooit een borg- of afdichtmiddel!
 - b) **Schroefdraadverbinding zonder O-ring** (bijvoorbeeld BSP en NPT schroefdraad)
Gebruik altijd een borg- of afdichtmiddel, absoluut geschikt voor hydraulische verbindingen! Maak de te verbinden delen altijd goed schoon en vetvrij.
- Controleer na installatie alle verbindingen op dichtheid.

3.2 Opstelling van de hydrauliektank

Stel de hydrauliektank altijd horizontaal op.

Als extra zijn 4 rubberen trillingsdempers leverbaar (HT3010). Plaats bij voorkeur de tank op deze trillingsdempers.

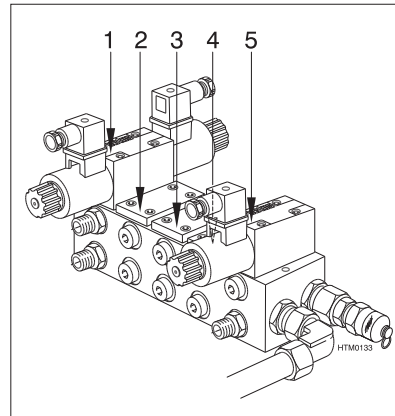
In verband met het monteren van ventielen op de tank dient aan alle zijden circa 15 cm vrije ruimte te zijn.

3.3 Ventielen

3.3.1 Algemeen

Afhankelijk van de configuratie zijn 2 of meer ventielen gemonteerd:

- 1 ventiel boegschroef
- 2 ventiel hekschroef
- 3 ventiel ankerlier
- 4 ventiel maststrijk installatie
- 5 ventiel '1-step load-sensing' of '2-step load-sensing'



Voor hydraulische schema's, zie pagina 34-37.

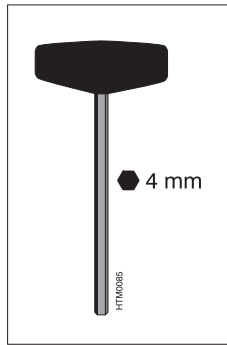
De ventielen kunnen in verband met het gatenspatroon op slechts één manier gemonteerd worden.

Pas het **VERBODEN** logo op het reeds gemonteerde ventiel als leidraad toe hoe de overige ventielen te monteren.

Indien de bouten niet eenvoudig te monteren zijn, is het ventiel niet correct geplaatst.

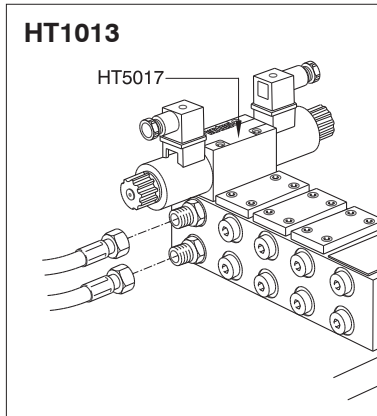
Controleer altijd vóór montage of de 4 O-ringen van het ventiel juist geplaatst zijn in de O-ringkamers. Gebruik eventueel zuurvrije vaseline om de O-ringen tijdens montage op hun plaats te houden.

Gebruik voor het monteren van de ventielen een handpalm-inbus-schroevendraaier van een goede kwaliteit. Draai hiermee de meegeleverde M5-bouten van de ventielen gelijkmatig en voldoende stevig vast. Door gebruik te maken van dit gereedschap wordt voorkomen dat de bouten met een te groot moment worden aangehaald.



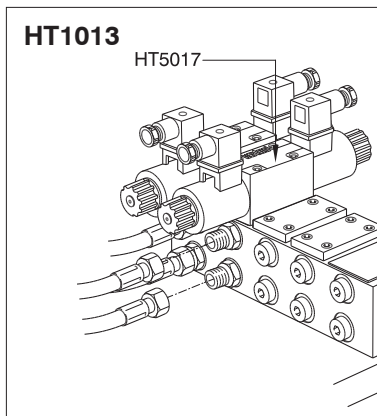
3.3.2 Aansluiten van een boegschroef

Het 4/3 ventiel (HT5017) en de fittingen zijn reeds gemonteerd. Monteer de slangen.



3.3.3 Aansluiten van een hekschroef

Het 4/3 ventiel (HT5017) en de fittingen zijn reeds gemonteerd. Monteer de slangen.

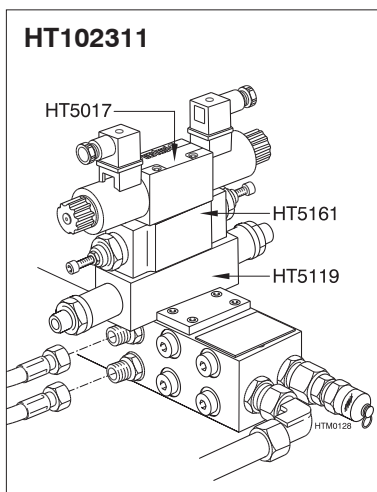


3.3.4 Aansluiten van een ankerlier bij een '1-step load-sensing' systeem

Het cross-over ventiel (HT5119), het smoorventiel (HT5161), het 4/3 ventiel (HT5017) en de fittingen zijn reeds gemonteerd. Monteer de slangen.

Tijdens inbedrijfstelling moet de flow met het smoorventiel (HT5161), en de druk met het cross-over ventiel (HT5119) ingesteld worden.

De flow is gerelateerd aan de snelheid van de ankerliermotor.



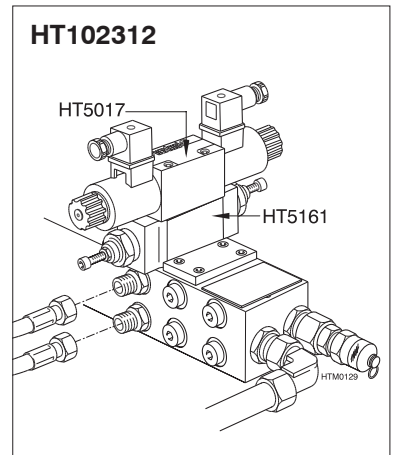
3.3.5 Aansluiten van een ankerlier bij een '2-step load-sensing' systeem

Het smoorventiel (HT5161), het 4/3 ventiel (HT5017) en de fittingen zijn reeds gemonteerd. Monteer de slangen.

Tijdens inbedrijfstelling moet de flow met het smoorventiel (HT5161) ingesteld worden.

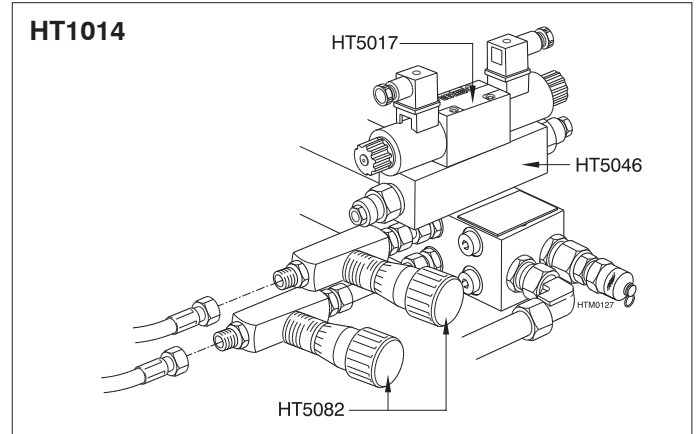
De druk moet in de verbindingdoos ingesteld worden. **Stel voor alle Vetus ankerlieren altijd de lage druk in (verbinding 5-7).**

De flow is gerelateerd aan de snelheid van de ankerliermotor.



3.3.6 Aansluiten van een cilinder voor de maststrijkinstallatie

De smoorventielen (HT5082), het balansventiel (HT5046) en het 4/3 ventiel (HT5017) zijn reeds gemonteerd. Monteer de slangen.



Tijdens inbedrijfstelling moet de flow met de smoorventielen (HT5082) ingesteld worden. De flow is gerelateerd aan de snelheid van de maststrijkinstallatie.

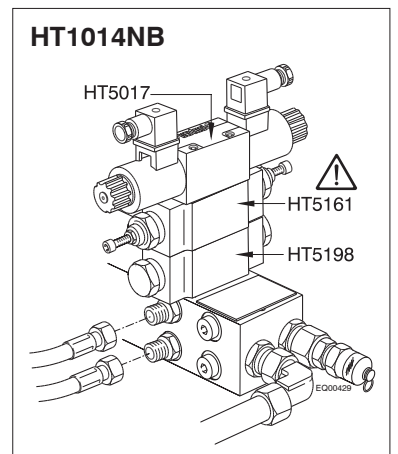
De druk moet in de verbindingdoos ingesteld worden. **Stel eerst altijd de lage druk in (verbinding 5-7).**

3.3.7 Aansluiten van een kleine cilinder voor de maststrijkinstallatie

De dubbel gestuurde terugslagklep (HT5198), het smoorventiel (HT5161), het 4/3 ventiel (HT5017) en de fittingen zijn reeds gemonteerd. Monteer de slangen.

Tijdens inbedrijfstelling moet de flow met het smoorventiel (HT5161) ingesteld worden. De flow is gerelateerd aan de snelheid van de maststrijkinstallatie.

De druk moet in de verbindingdoos ingesteld worden. **Stel eerst altijd de lage druk in (verbinding 5-7).**



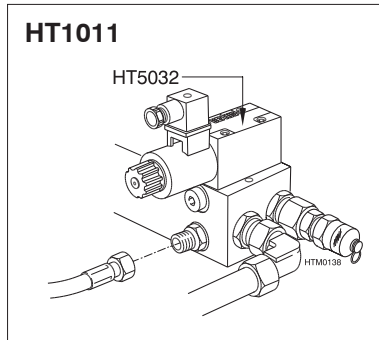
3.3.8 Load-sensing-ventiel

Er dient altijd tenminste 1 load-sensing-ventiel gemonteerd te zijn. Dit kan een '1-step load-sensing'-ventiel of een '2-step load-sensing'-ventiel zijn.

'1-step load-sensing'-ventiel

Het ventiel (HT5032) en de fitting zijn reeds gemonteerd.

Monteer de slang.



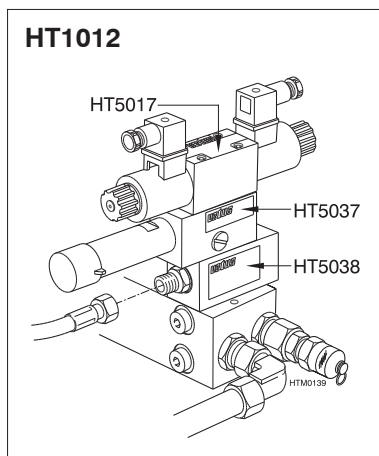
'2-step load-sensing'-ventiel

De wisselklep (HT5038), het reduceerventiel (HT5037) en het 4/3 ventiel (HT5017) zijn reeds gemonteerd.

De fittingen zijn reeds gemonteerd.

Monteer de slang.

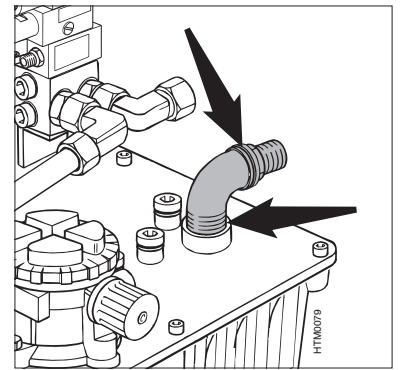
Tijdens inbedrijfstelling moet de druk van de 1e trap met het reduceerventiel (HT5037) ingesteld worden.



3.4 Aansluitingen naar de pomp

Monteer de zuigaansluiting.

Gebruik uitsluitend een vloeibaar afdichtmiddel, absoluut geschikt voor hydraulische verbindingen. Bijvoorbeeld **Loctite® 542** of **Permabond® A130**.



3.5 Lekolieaansluitingen

Op de hydrauliek tank bevinden zich 5 lekolieaansluitingen.

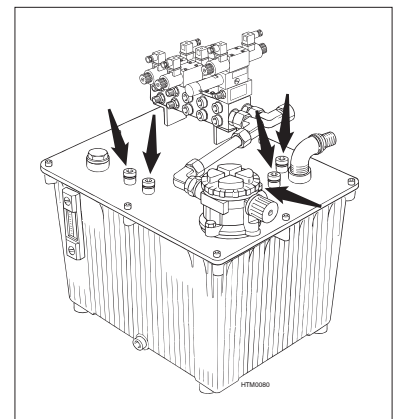
De pomp, de boegschroef en de hekschroef hebben een lekolieleiding.

Verwijder de blindpluggen en monteer de fittingen.

Monteer de slangen.

Lekolieaansluitingen die niet gebruikt worden:

Draai de blindpluggen definitief vast.



3.6 Hydraulische pomp

Raadpleeg voor installatie van de hydraulische pomp de separate handleiding.

3.7 Slangen

3.7.1 Algemeen

- Gebruik uitsluitend slangen die voldoen aan:
 - DIN EN 853
 - SAE 100 R2 AT
- Gebruik uitsluitend slangen met aangepaste koppelingen.

Vetus hydrauliekslang voldoet aan de hierboven gestelde eisen.

Vetus hydrauliekslang is op iedere gewenste lengte verkrijgbaar.

Alle Vetus hydrauliekslangen zijn voorzien van rechte koppelingen. Haakse verbindingen worden gemaakt door toepassing van een instelbare knie (EVW). Hierdoor wordt altijd een spanningsloze montage van de hydrauliekslang verkregen.

3.7.2 Installatie

Monteer de slangen altijd alleen met de slangfittings en slangklemmen die met de diverse hydraulische componenten meegeleverd worden. Zo wordt een juiste verbinding verkregen, en voorkomen dat slangen met een verkeerde diameter gemonteerd worden.

Controleer voordat met de inbedrijfstelling wordt begonnen, of alle slangen correct zijn aangesloten zoals in de schema's is aangegeven.

Installeer slangen zodanig dat het risico van uitwendige beschadigingen klein is.

Bescherm de slangen welke door een schot moeten worden gevoerd met schotdoorvoeren of pas schotkoppelingen toe.

Bochten dienen absoluut vrij van knikken te zijn; een knik in de leiding vermindert de vrije doorgang voor de hydraulische olie.

3.7.3 Slangkeuzetabel (zie schema pagina 38-39)

Van	Naar	Bijzonderheden	Art. code slang
Persaansluiting pomp (P)	Hydrauliektank	Systeem met 2 pompen en/of Powersteering: Tevens benodigd: aansluitkit 2 pompen: HT3060	HH1020---
Zuigaansluiting pomp (Z)	Hydrauliektank	Systeem met pomp HT1015, HT1016 of HT1017	FFHOSE38
		Systeem met pomp HT1022	FFHOSE51
Load-sensing-aansluiting pomp (LS)	Enkeltraps of tweetraps load-sensing stureeenheid HT1011 of HT1012	-	HH0610---
Lekolieaansluiting pomp (L)	Lekolieaansluiting op de hydrauliektank	Systeem met pomp HT1015, HT1016 of HT1017	HH0815---
		Systeem met pomp HT1022	HH1018---
		Systeem met pomp HT1015SD2, HT1016SD1, HT1016SD2, HT1017SD1, HT1017SD2 of HT1022SD	HH1018---
Boegschroef-/hekschroefmotor	Ventiel HT1013	BOW55HM, BOW95HM, BOW160HM	HH0815---
		BOW300HM	HH1018---
Boegschroef-/hekschroefmotor	Lekolieaansluiting op de hydrauliektank	BOW55HM, BOW95HM	HH0610---
		BOW160HM, BOW300HM	HH0612---
Cilinder voor maststrijkinstallatie	Ventiel HT1014 of HT1014NB	-	HH0408---
Ankerliermotor	Ventiel HT102311 of HT102312	-	HH0612---

4 Inbedrijfstelling

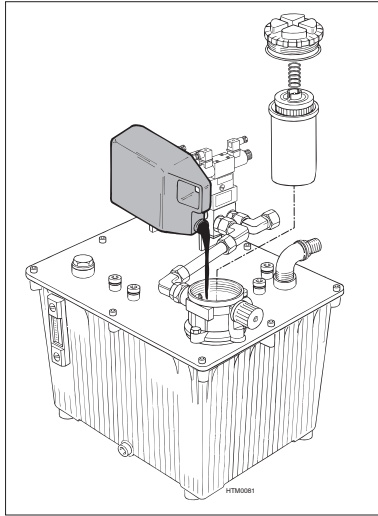
Voor het inbedrijfstellen van het gehele hydraulische systeem, zie handleiding hydraulische pompen.

Verwijder de vuldop en het filter van de hydrauliek-tank.

Vul de hydrauliek-tank met hydraulische olie. Pas uitsluitend een type hydraulische olie toe zoals gespecificeerd bij de technische gegevens.

De inhoud van de tank bedraagt 60 liter.

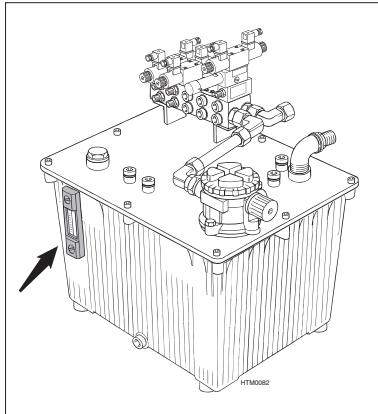
Plaats het filter terug en draai de vuldop met de hand weer vast.



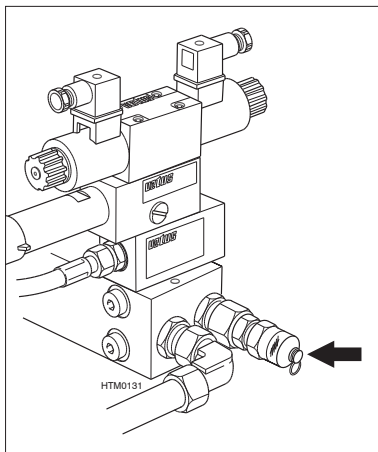
Op de tank bevindt zich een gecombineerde thermometer/pijlglas.

Tijdens bedrijf moet het pijlglas voor 2/3 deel met olie gevuld zijn.

Afhankelijk van de totale lengte van de slangen kan vóór inbedrijfstelling het olieniveau boven het pijlglas staan.



De 5-voudige basisplaat is voorzien van een meetkoppeling. Hierop kan een manometer worden aangesloten.



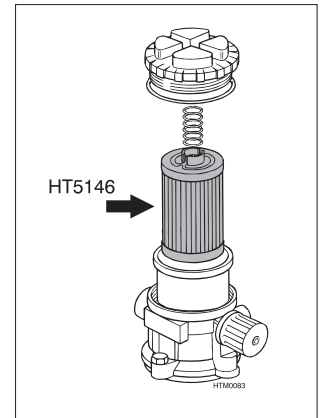
5 Onderhoud

- Controleer regelmatig alle verbindingen op dichtheid.

- Retourfilter

Vervang elk jaar het filterelement.

Art. code: HT5146



6 Technische gegevens

Hydraulische vloeistof

Hydraulische olie : volgens ISO VG 46

Viscositeit : 46 cSt bij 40° C

Viscositeitsindex : groter dan 100

Stolpunt : lager dan -27° C

De volgende hydraulische oliën voldoen aan bovengenoemde specificaties:

Vetus : Hydraulic fluid ISO VG 46

Shell : Tellus 46

Esso : Nuto H46

Texaco : Rando oil HD46

BP : HLP46

1 Introduction

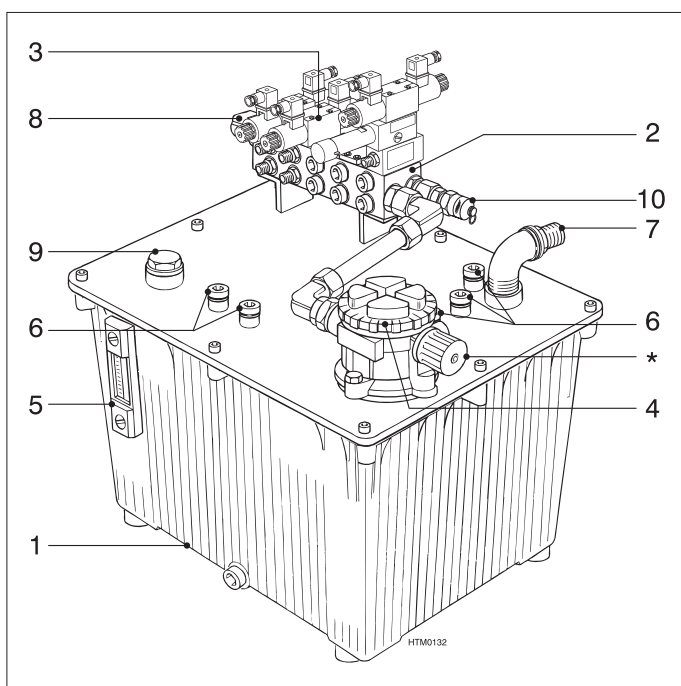
The hydraulic tank is the central part of any hydraulic system. The valves required for driving hydraulic motors (for example a hydraulic bow thruster motor or a hydraulic anchor windlass motor) are fitted on the hydraulic tank.

The hydraulic tank is supplied as standard with all necessary valves pre-mounted.

2 Description and working

The hydraulic tank consists of the following components:

- 1 **Tank:** This serves both for the storage and the cooling of the hydraulic oil in the system.
- 2 **Base plate:** The necessary valves are mounted on this.
- 3 **Valves:** Necessary for driving the hydraulic motors.
- 4 **Filler cap/ return filter/ air vent*:** In order to fill the tank with hydraulic oil/ for filtering the oil which flows back into the tank.
- 5 **Combined thermometer/ depth gauge:** To check the temperature and the quantity of oil.
- 6 **drain connections:** to connect the various drain pipes.
- 7 **Suction connection to the hydraulic pump**
- 8 **Pressure connection from the (2nd) hydraulic pump**
- 9 **Suction connection to the 2nd hydraulic pump (optional)**
- 10 **Connection for manometer**



3 Installation

3.1 General pointers

- Always work with clean tools and in clean surroundings. Dirt and moisture are the biggest enemies of hydraulic systems.
- There are 2 sorts of connections within hydraulic systems:
 - a) **thread connection with O-ring**
Never use a locking or sealing agent!
 - b) **thread connection without O-ring** (for example BSP and NPT thread)
Always use a locking or sealing agent; this is ideally suited for hydraulic connections! Always clean the connections thoroughly making sure they are grease free.
- Check that all connections are tight after installation.

3.2 Positioning the hydraulic tank

Always fit the hydraulic tank horizontally.

4 rubber vibration dampers can be delivered as extras (HT3010). It is recommended that the tank be placed on these dampers.

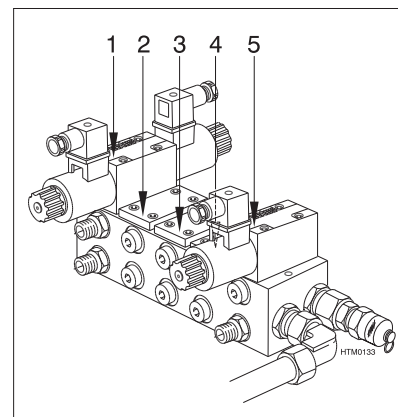
There needs to be about 15 cm free room on all sides of the tank in order to allow the valves to be fitted.

3.3 Valves

3.3.1 General

Two or more valves have been fitted, depending on the configuration:

- 1 valve for bow thruster
- 2 valve for stern thruster
- 3 valve for anchor windlass
- 4 valve for installation for lowering the mast
- 5 '1-step load-sensing' valve or '2-step load-sensing' valve



See pages 34 - 37 for diagrams of the hydraulic system.

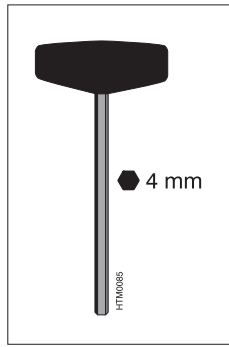
Because of the pattern of the holes the valves can only be fitted in one way.

Use the *veritas* logo on the valve which is already fitted to see how the other valves should be fitted.

If the bolts cannot be fitted easily then the valve is not positioned correctly.

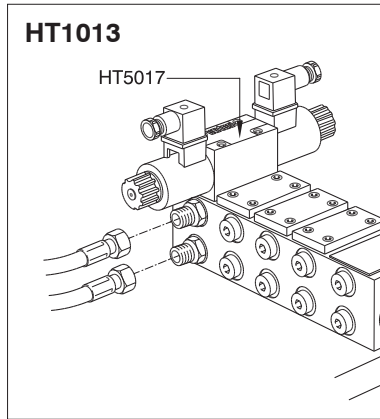
Before fitting always check that the 4 O-rings in the valve are positioned correctly in the O-ring chambers. If necessary use acid-free Vaseline to hold the O-rings in their correct places.

Use a good quality hexagonal screwdriver to tighten the M5 bolts supplied with the valves evenly and tightly. Use of this tool prevents the bolts being over tightened.



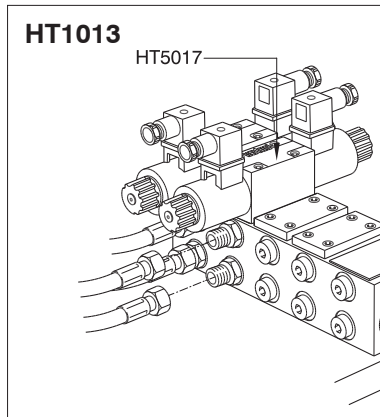
3.3.2 Connecting a bow thruster

The 4/3 valve (HT5017) and the fittings are pre-mounted. Fit the hoses.



3.3.3 Connecting a stern thruster

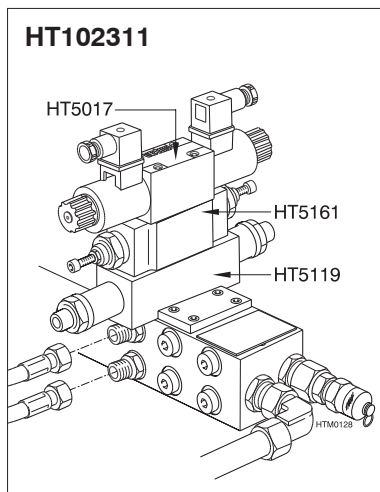
The 4/3 valve (HT5017) and the fittings are pre-mounted. Fit the hoses.



3.3.4 Connecting an anchor windlass when using a '1-step load-sensing' system

The cross-over valve (HT5119), the flow control valve (HT5161) the 4/3 valve (HT5017) and the connections are pre-mounted. Fit the hoses.

When putting into operation, the flow control valve (HT5161) should be used to set the flow and the cross-over valve (HT5119) to set the pressure. The flow is related to the speed of the anchor windlass motor.



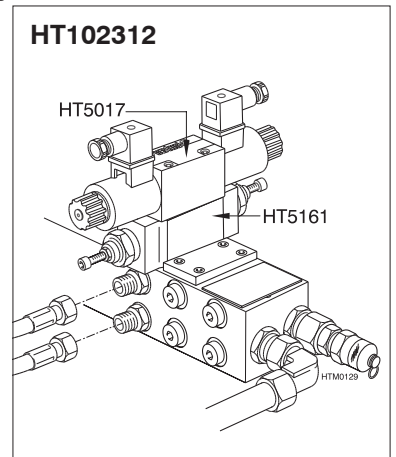
3.3.5 Connecting an anchor windlass when using a '2-step load-sensing' system

The flow control valve (HT5161), the 4/3 valve (HT5017) and the connections are pre-mounted. Fit the hoses.

When putting into operation, the flow should be set using the flow control valve (HT5161).

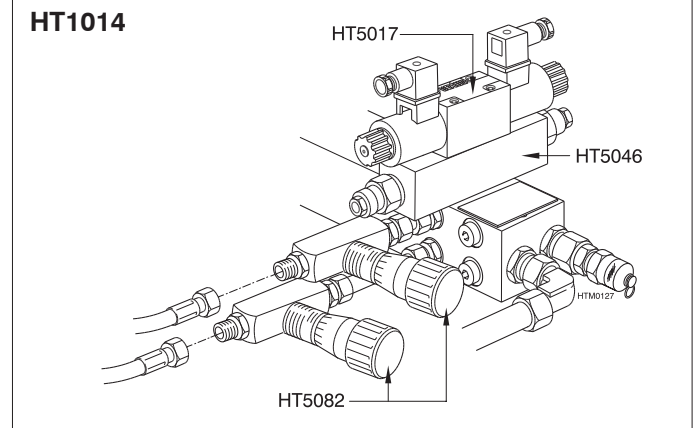
The pressure should be set in the junction box. **Always start with the lower pressure (connection 5-7) when using a Vetus anchor windlass.**

The flow is related to the speed of the anchor windlass motor.



3.3.6 Connecting a cylinder for the mast-lowering system

The flow control valves (HT5082), the counter balance valve (HT5046) and the 4/3 valve (HT5017) are pre-mounted. Fit the hoses.



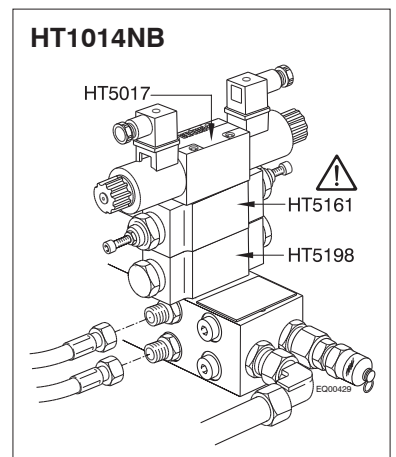
When putting into operation, the flow should be set using the flow control valve (HT5082). The flow is related to the speed of the mast-lowering system.

The pressure should be set in the junction box. **Always start with the lower pressure (connection 5-7).**

3.3.7 Connecting a small cylinder for the mast-lowering system

The dual non-return valve (HT5198), the flow control valve (HT5161), the 4/3 valve (HT5017) and the connections are pre-mounted. Fit the hoses.

When putting into operation, the flow should be set using the flow control valve (HT5161). The flow is related to the speed of the mast-lowering system. The pressure should be set in the junction box. **Always start with the lower pressure (connection 5-7).**



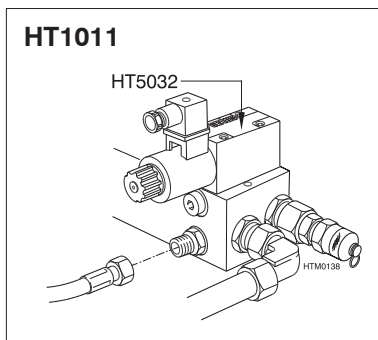
3.3.8 Load-sensing valve

At least 1 load-sensing valve should always be fitted. This can be a '1-step load-sensing' valve or a '2-step load-sensing' valve.

'1-step load-sensing' valve

The valve (HT5032) and the connection are pre-mounted.

Fit the hose.



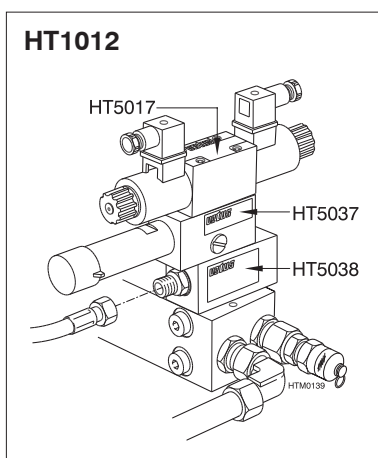
'2-step load-sensing' valve

The shuttle valve (HT5038), the reduction valve (HT5037) and the 4/3 valve (HT5017) are pre-mounted.

The connections are pre-mounted.

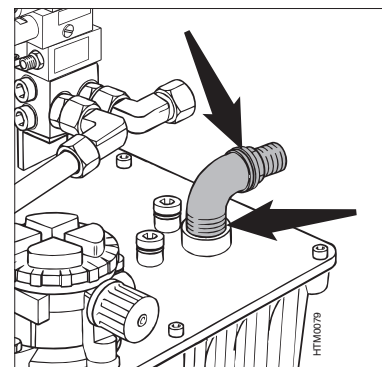
Fit the hose.

When putting into operation, the reduction valve (HT5037) should be used to set the 1st step pressure.



3.4 Suction connection to the pump

Fit the suction connection. Only use a liquid sealer which must be suitable for hydraulic connections. For example **Loctite® 542** or **Permabond® A130**.



3.5 Drain connections

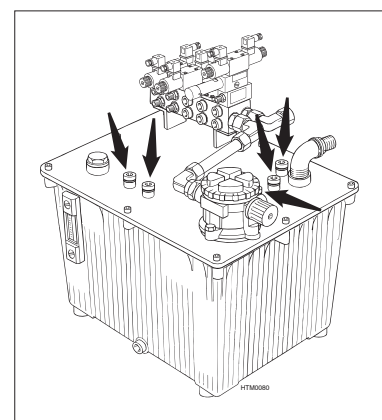
There are 5 drain connections on the hydraulic tank.

The pump, the bow thruster and the stern thruster have a drain connection.

Remove the plugs and fit the connections.

Fit the hoses.

For drain connections that are not to be used: Tighten the plugs firmly.



3.6 Hydraulic pump

Consult the separate manual for instructions for installing the hydraulic pump.

3.7 Hoses

3.7.1 General

- Only use hoses which satisfy the standards of:
 - DIN EN 853
 - SAE 100 R2 AT
- Only use hoses with pressed on couplings.

Vetus hydraulic hoses satisfy the above requirements.

Vetus hydraulic hose is available in any length required.

All Vetus hydraulic hoses are fitted with direct couplings. Angled connections can be made by using an adjustable elbow joint (EVW). This ensures that the hose connections are always free of tension.

3.7.2 Installation

Always fit the hoses using exclusively those hose fittings and clamps which are supplied with the various hydraulic components. This ensures the correct connection and avoids fitting hoses with the wrong diameter.

Check that all hoses have been connected correctly as shown in the diagrams before taking the system into service.

Fit the hoses in such a way that there is very little risk of external damage occurring.

Protect hoses which have to pass through a bulkhead with a lead-through or use special couplings.

Bends must be free of kinks; a kink in the hose restricts the free flow of the hydraulic oil.

3.7.3 Hose choice table (see diagram pages 38 - 39)

From	To	Remarks	Hose Art. code
Pressure connection pump (P)	Hydraulic tank	System with 2 pumps and/ or powersteering: Also required: connection kit for two pumps: HT3060	HH1020---
Suction connection pump (Z)	Hydraulic tank	System with pump HT1015, HT1016 or HT1017	FFHOSE38
		System with pump HT1022	FFHOSE51
Load-sensing connection pump (LS)	Single step or two step load-sensing control unit HT1011 or HT1012	-	HH0610---
Drain connection from the pump (L)	Drain connection on the hydraulic tank	System with pump HT1015, HT1016 or HT1017	HH0815---
		System with pump HT1022	HH1018---
		System with pump HT1015SD2, HT1016SD1, HT1016SD2, HT1017SD1, HT1017SD2 or HT1022SD	HH1018---
Bow thruster/ stern thruster motor	Valve HT1013	BOW55HM, BOW95HM, BOW160HM	HH0815---
		BOW300HM	HH1018---
Bow thruster/ stern thruster motor	Drain connection on the hydraulic tank	BOW55HM, BOW95HM	HH0610---
		BOW160HM, BOW300HM	HH0612---
Cylinder for mast lowering system	Valve HT1014 or HT1014NB	-	HH0408---
Anchor windlass motor	Valve HT102311 or HT102312	-	HH0612---

4 Taking into service

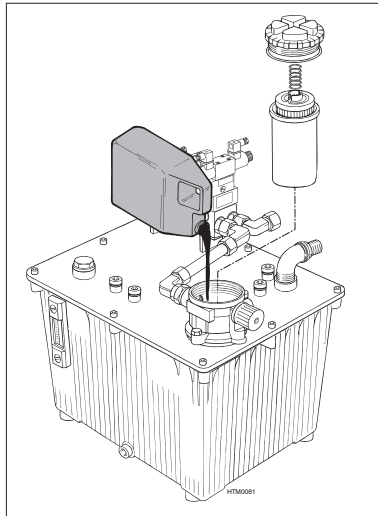
Consult the separate manual for hydraulic pumps for instructions concerning taking the whole system into service.

Remove the filler cap and filter from the hydraulic tank.

Fill the hydraulic tank with hydraulic oil. Only use an oil specified in the technical details.

The tank capacity is 60 litres.

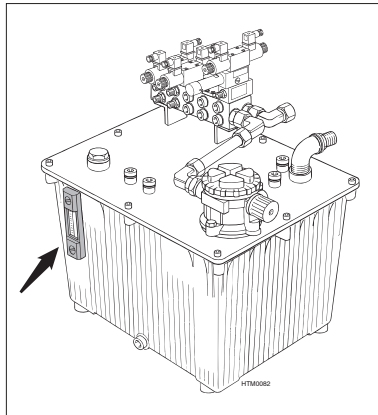
Replace the filter and tighten the filler cap by hand.



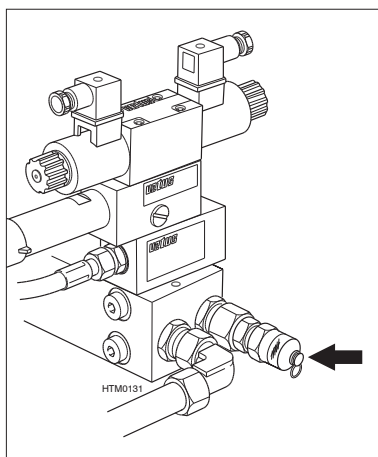
A combined thermometer/depth gauge is fitted to the tank.

The depth gauge must show 2/3 full of oil when the installation is in service.

Depending on the total length of the hoses, the oil level may be above the gauge before putting into operation.



The five-fold base plate comes complete with connection. The manometer can be connected to this.



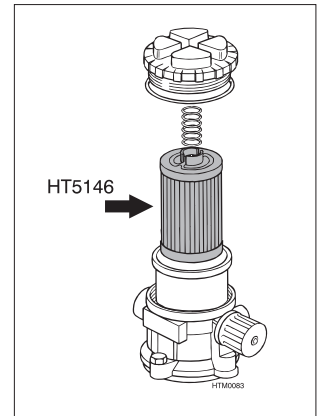
5 Maintenance

- Regularly check that all connections are tight.

- Return filter

The filter element must be replaced once a year.

Art. code: HT5146



6 Technical data

Hydraulic fluid

Hydraulic oil : in accordance with ISO VG 46
 Viscosity : 46 cSt at 40°C
 Viscosity index : more than 100
 Solidifying point : below -27°C

The following hydraulic oils satisfy the above specifications:

Vetus	:	Hydraulic fluid ISO VG 46
Shell	:	Tellus 46
Esso	:	Nuto H46
Texaco	:	Rando oil HD46
BP	:	HLP46

1 Einleitung

Der Hydrauliktank ist der zentrale Bestandteil eines hydraulischen Systems.

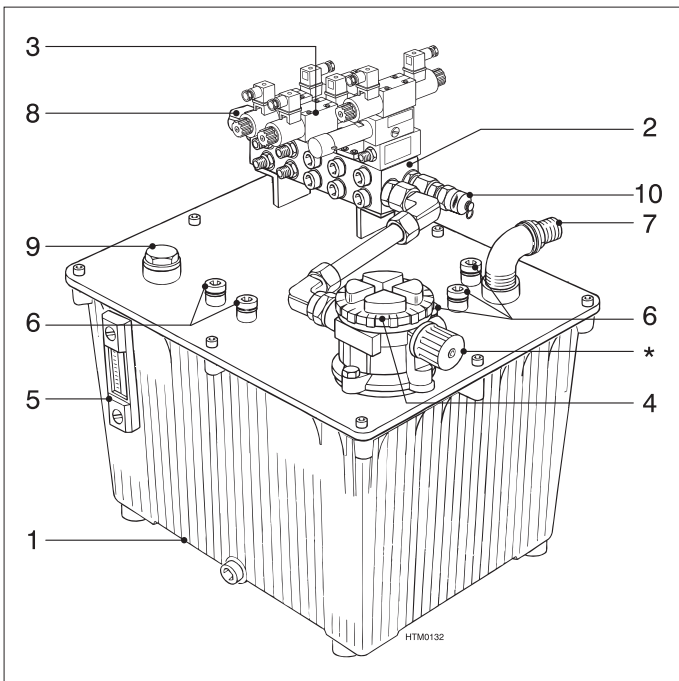
Auf dem Hydrauliktank werden die benötigten Ventile montiert, die für die Ansteuerung der hydraulischen Motoren erforderlich sind (beispielsweise ein hydraulischer Bugschraubenwellenmotor oder ein hydraulischer Ankerwindemotor).

Bei der Standardausführung des Hydrauliktanks sind alle erforderlichen Ventile vormontiert.

2 Beschreibung und Arbeitsweise

Der Hydrauliktank besteht aus den folgenden Komponenten:

- 1 **Tank:** Dieser dient als Lager- und Kühltank des Hydrauliköls im System.
- 2 **Basisplatte:** Hierauf werden die benötigten Ventile montiert.
- 3 **Ventile:** Notwendig für die Ansteuerung der Hydraulikmotoren.
- 4 **Verschlussdeckel/ Rückfilter/ Belüfter*:** Für das Befüllen des Tanks mit Hydrauliköl/ für das Filtern des Öls, das in den Tank zurückfließt.
- 5 **Kombiniertes Thermometer/Pfeilglas:** Kontrolle der Temperatur und der Ölmenge.
- 6 **Leckölan schlüsse:** Für den Anschluss der diversen Leckölleitungen
- 7 **Sauganschluss zur Hydraulikpumpe**
- 8 **Druckanschluss von der (2.) Hydraulikpumpe**
- 9 **Sauganschluss zur 2. Hydraulikpumpe (optional)**
- 10 **Messkopplung für Manometer**



3 Installation

3.1 Allgemeine Anweisungen

- Stets mit sauberen Werkzeugen in einer sauberen Umgebung arbeiten. Schmutz und Feuchtigkeit sind nämlich die größten Feinde hydraulischer Systeme.
- Innerhalb hydraulischer Systeme bestehen 2 Arten von Verbindungen:
 - a) **Schraubverbindung mit O-Ring**
Nie ein Klebe- oder Dichtungsmittel verwenden!
 - b) **Schraubverbindung ohne O-Ring** (beispielsweise BSP oder NPT-Schraubverbindungen)
Immer ein Klebe- oder Dichtungsmittel verwenden, das für Hydraulikverbindungen prima geeignet ist! Darauf achten, dass die zu verbindenden Teile sauber und fettfrei sind.
- Nach der Installation alle Verbindungen auf deren Dichtheit überprüfen.

3.2 Aufstellen des Hydrauliktanks

Hydrauliktank immer horizontal aufstellen.

Als Sonderzubehör sind 4 Schwingungsdämpfer aus Gummi (HT3010) lieferbar. Den Tank vorzugsweise auf diese Schwingungsdämpfer stellen.

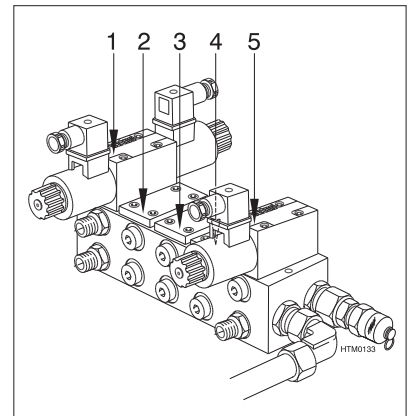
Im Zusammenhang mit der Montage der Ventile auf dem Tank müssen an allen Seiten ca. 15 cm frei bleiben.

3.3 Ventile

3.3.1 Allgemein

Je nach Konfiguration sind 2 oder mehr Ventile vormontiert:

- 1 Ventil Bugschraube
- 2 Ventil Heckschraube
- 3 Ventil Ankerspill
- 4 Ventil Mastabsenkinstallation
- 5 Ventil '1-step-load-sensing' oder '2-step-loading-sensing'.



Für die Hydraulik schemata siehe Seiten 34-37.

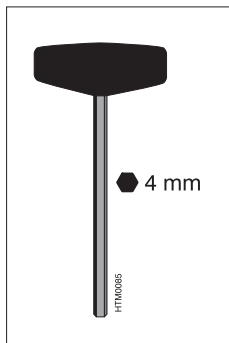
Die Ventile lassen sich im Zusammenhang mit dem Öffnungsmuster nur auf eine Art und Weise montieren.

Das **veritas**-Logo auf das bereits montierte Ventil als Richtschnur dafür verwenden, wie die anderen Ventile zu montieren sind.

Wenn sich die Schrauben nicht einfach montieren lassen, ist das Ventil nicht korrekt angebracht.

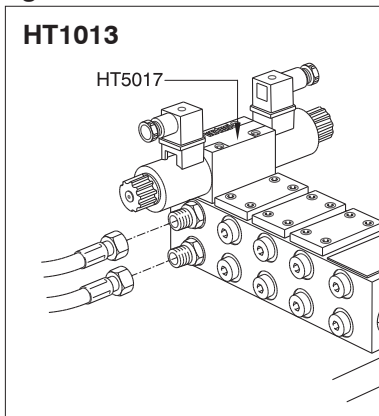
Vor der Montage immer überprüfen, ob die 4 O-Ringe des Ventils richtig in den O-Ringkammern angebracht sind. Eventuell säurefreie Vaseline verwenden, um die O-Ringe während der Montage an ihrem Platz zu halten.

Zum Montieren der Ventile einen Handballen-Imbus-Schraubenschlüssel guter Qualität benutzen. Damit die mitgelieferten M5-Schrauben der Ventile gleichmäßig und ausreichend fest drehen. Durch die Benutzung dieses Werkzeugs wird verhindert, dass die Schrauben mit einem zu großen Moment festgezogen werden.



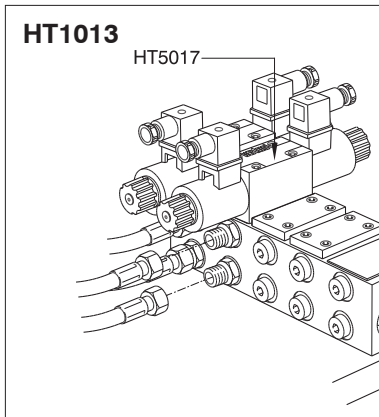
3.3.2 Anschluss einer Bugschraube

Das 4/3-Ventil (HT5017) und die Fittings sind vormontiert.
Die Schläuche montieren.



3.3.3 Anschluss einer Heckschraube

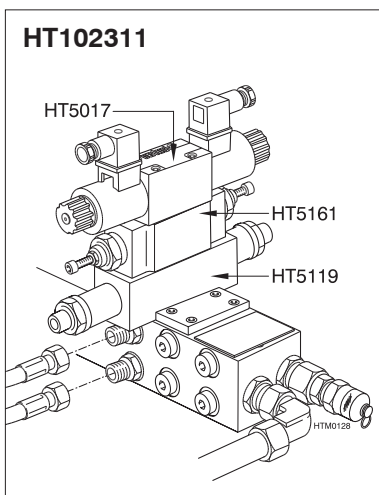
Das 4/3-Ventil (HT5017) und die Fittings sind vormontiert.
Die Schläuche montieren.



3.3.4 Anschluss einer Ankerwinde bei einem '1-Step-Load-Sensing'-System

Das Cross-over-Ventil (HT5119), das Drosselventil (HT5161), das 4/3-Ventil (HT5017) und die Fittings sind vormontiert.
Die Schläuche montieren.

Während der Inbetriebnahme muss der Flow mit dem Drosselventil (HT5161) und der Druck mit dem Cross-over-Ventil (HT5119) eingestellt werden.
Der Flow steht im Verhältnis zur Geschwindigkeit des Ankerwindenmotors.



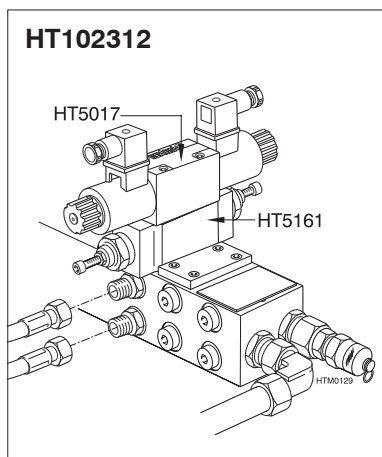
3.3.5 Anschluss einer Ankerwinde bei einem '2-Step-Load-Sensing'-System

Das Drosselventil (HT5161), das 4/3-Ventil (HT5017) und die Fittings sind vormontiert.
Die Schläuche montieren.

Während der Inbetriebnahme muss der Flow mit dem Drosselventil (HT5161) eingestellt werden.

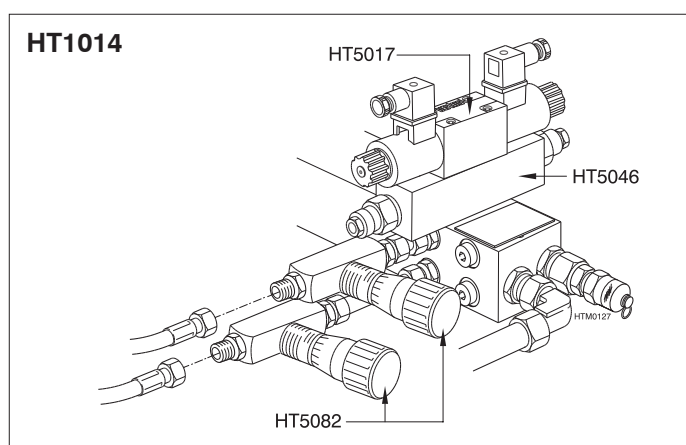
Der Druck muss im Anschlusskasten eingestellt werden. **Für alle Ankerwinden von Vetus immer den niedrigen Druck einstellen (Anschluss 5-7).**

Der Flow steht im Verhältnis zur Geschwindigkeit des Ankerwindenmotors.



3.3.6 Anschluss eines Zylinders für die Mastabsenkinstallation

Die Drosselventile (HT5082), das Ausgleichventil (HT5046) und das 4/3-Ventil (HT5017) sind vormontiert.
Die Schläuche montieren.



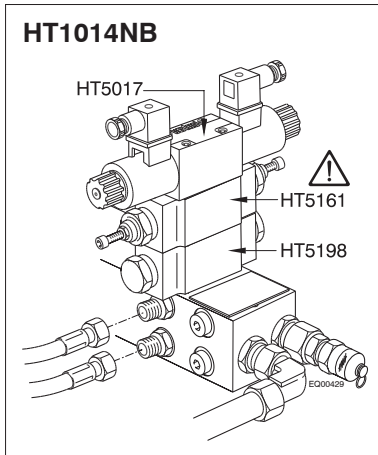
Während der Inbetriebnahme muss der Flow mit den Drosselventilen (HT5082) eingestellt werden. Der Flow steht im Verhältnis zur Geschwindigkeit der Mastabsenkinstallation.
Der Druck muss im Anschlusskasten eingestellt werden. **Immer erst den niedrigen Druck einstellen (Anschluss 5-7).**

3.3.7 Anschluss eines kleinen Zylinders für die Mastabsenkinstallation

Das doppelt gesteuerte Rückschlagventil (HT5198), das Drosselventil (HT5161), das 4/3-Ventil (HT5017) und die Fittings sind vormontiert. Die Schläuche montieren.

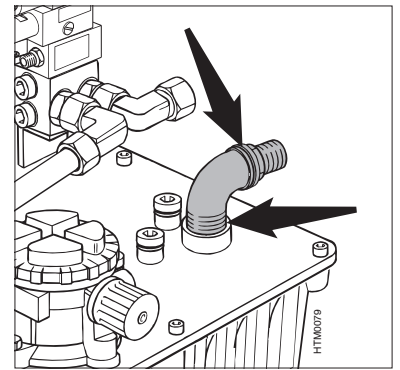
Während der Inbetriebnahme muss der Flow mit dem Drosselventil (HT5161) eingestellt werden. Der Flow steht im Verhältnis zur Geschwindigkeit der Mastabsenkinstallation.

Der Druck muss im Anschlusskasten eingestellt werden. **Immer erst den niedrigen Druck einstellen (Anschluss 5-7).**



3.4 Sauganschluss zur Pumpe

Sauganschluss montieren. Ausschließlich Flüssig-dichtungen verwenden, die für Hydraulikverbindungen geeignet sind, beispielsweise **Loctite® 542** oder **Permagard® A130**.

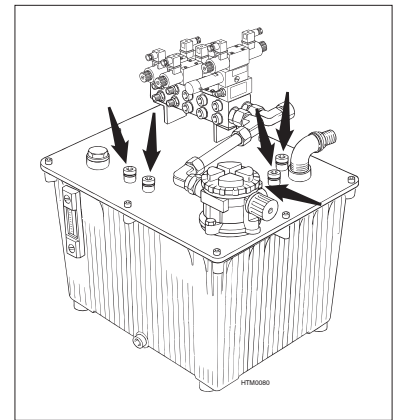


3.5 Leckölanschluss

Auf dem Hydrauliktank befinden sich 5 Leckölanschlüsse.

Pumpe, Bug- und Heckschraube verfügen über eine Leckölableitung. Die Blindschraubverschlüsse entfernen und die Fittings montieren. Die Schläuche montieren.

Leckölanschlüsse, die nicht verwendet werden: Blindschraubverschlüsse endgültig festdrehen.

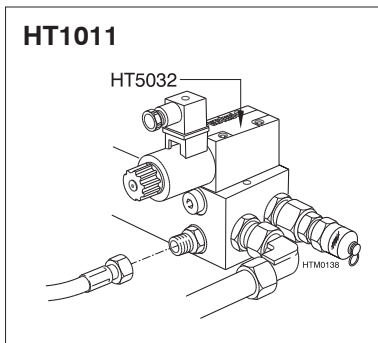


3.3.8 Load-sensing-Ventil

Es muss immer mindestens 1 Load-Sensing-Ventil montiert sein. Dabei kann es sich um ein '1-step-load-sensing'- oder ein '2-step-load-sensing'-Ventil handeln.

'1-step-load-sensing'-Ventil

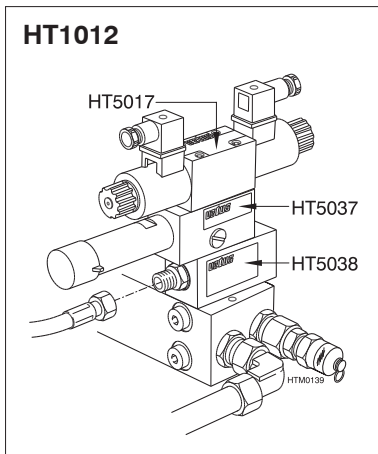
Das Ventil (HT5032) und die Fittings sind vormontiert. Den Schlauch montieren.



'2-step-load-sensing'-Ventil

Das Wechselventil (HT5038), das Reduzierventil (HT5037) und das 4/3-Ventil (HT5017) sind vormontiert. Die Fittings sind vormontiert. Den Schlauch montieren.

Während der Inbetriebnahme muss der Druck der ersten Stufe mit dem Reduzierventil (HT5037) eingestellt werden.



3.6 Hydraulikpumpe

Vor der Installation der Hydraulikpumpe in der gesonderten Anweisung nachschlagen.

3.7 Schläuche

3.7.1 Allgemein

- Nur Schläuche verwenden, die:
 - DIN EN 853
 - SAE 100 R2 AT entsprechen.
- Nur Schläuche mit angepressten Kupplungen verwenden.

Vetus-Hydraulikschläuche entsprechen den oben erwähnten Ansprüchen.

Vetus-Hydraulikschläuche sind in jeder gewünschte Länge erhältlich.

Alle Vetus-Hydraulikschläuche sind mit geraden Kupplungen ausgestattet. Rechtwinklige Verbindungen entstehen durch Verwendung eines einstellbaren Knies (EVW). Hierdurch lässt sich immer eine spannungslose Montage für den Hydraulikschlauch erreichen.

3.7.2 Installation

Schläuche immer nur mit den Schlauchfittings und Schlauchklemmen montieren, die mit den diversen hydraulischen Komponenten mitgeliefert werden. Auf diese Weise erhält man eine richtige Verbindung und wird das Montieren von Schläuchen mit einem falschen Durchmesser vermieden.

Vor Beginn der Inbetriebnahme überprüfen, ob alle Schläuche (wie in den Abbildungen angegeben) korrekt angeschlossen sind.

Schläuche so montieren, dass die Gefahr einer äußeren Beschädigung gering ist.

Schläuche, die durch ein Schott geführt werden müssen, mit einer Schottdurchführung schützen oder Schottkupplungen verwenden.

Bögen müssen absolut knickfrei sein: Ein Knick in der Leitung behindert den freien Durchfluss des Hydrauliköls.

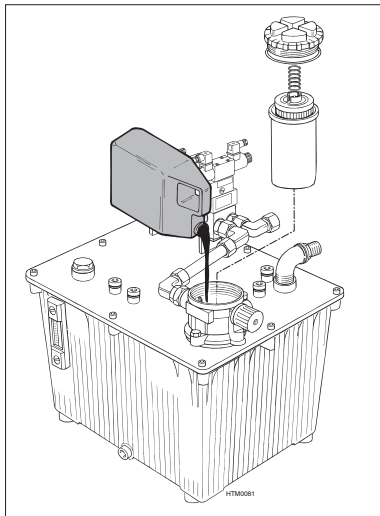
3.7.3 Schlauchauswahltabelle (siehe Abbildung Seite 38-39)

Von	Nach	Bemerkungen	Artikelcode Schlauch
Druckanschluss Pumpe (P)	Hydrauliktank	System mit 2 Pumpen und/oder Servolenkung; Ebenfalls erforderlich: Anschlusskit 2 Pumpen: HT3060	HH1020---
Sauganschluss Pumpe (Z)	Hydrauliktank	System mit Pumpe HT1015, HT1016 oder HT1017	FFHOSE38
		System mit Pumpe HT1022	FFHOSE51
Load-sensing-Anschluss Pumpe (LS)	Ein- oder zweistufige Load-sensing-Steuereinheit HT1011 oder HT1012	-	HH0610---
Leckölanschluss der Pumpe (L)	Leckölanschluss auf dem Hydrauliktank	System mit Pumpe HT1015, HT1016 oder HT1017	HH0815---
		System mit Pumpe HT1022	HH1018---
		System mit Pumpe HT1015SD2, HT1016SD1, HT1016SD2, HT1017SD1, HT1017SD2 oder HT1022SD	HH1018---
Bugschrauben-/Heckschraubenmotor	Ventil HT1013	BOW55HM, BOW95HM, BOW160HM	HH0815---
		BOW300HM	HH1018---
Bugschrauben-/Heckschraubenmotor	Leckölanschluss auf dem Hydrauliktank	BOW55HM, BOW95HM	HH0610---
		BOW160HM, BOW300HM	HH0612---
Zylinder für die Mastabsenkinstallation	Ventil HT1014 oder HT1014NB	-	HH0408---
Ankerwindemotor	Ventil HT102311 oder HT102312	-	HH0612---

4 Inbetriebnahme

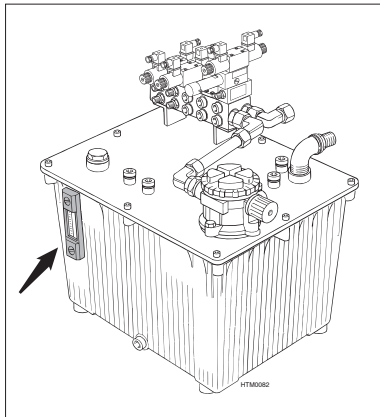
Für die Inbetriebnahme des gesamten Hydrauliksystems siehe Anleitung Hydraulikpumpen.

Füllöffnungsverschluss und Filter des Hydrauliktanks entfernen. Hydrauliktank mit Hydrauliköl befüllen. Nur ein Hydrauliköl, das den aufgeführten technischen Daten entspricht. Der Inhalt des Tanks beträgt 60 Liter. Filter wieder einsetzen und den Verschluss mit der Hand festdrehen.

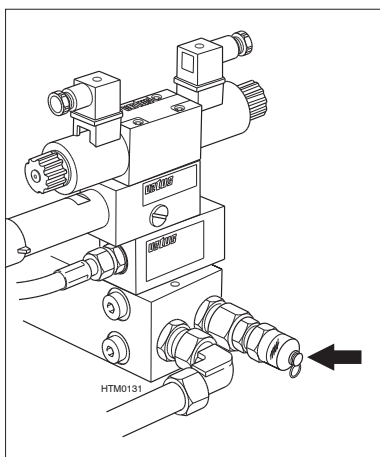


Auf dem Tank befindet sich ein kombiniertes Thermometer/Peilglas. Während des Betriebs muss das Peilglas zu 2/3 mit Öl gefüllt sein.

Je nach Gesamtlänge der Schläuche kann vor Inbetriebnahme der Ölstand über dem Peilglas liegen.



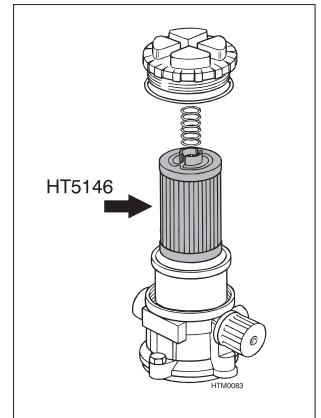
Die 5-Ventil-Basisplatte ist mit einer Messkopplung versehen. Daran kann ein Manometer angeschlossen werden.



5 Wartung

- Regelmäßig überprüfen, ob alle Verbindungen dicht sind.

- **Retourfilter:**
Jedes Jahr das Filterelement austauschen.
Artikelcode: HT5146



6 Technische Daten

Hydraulikflüssigkeit

Hydrauliköl	: entsprechend ISO VG 46
Viskosität	: 46cSt bei 40°C
Viskositätsindex	: größer als 100
Erstarrungspunkt	: niedriger als -27°C

Die folgenden Hydrauliköle entsprechen den oben erwähnten Anforderungen:

Vetus	: Hydraulikflüssigkeit ISO VG 46
Shell	: Tellus 46
Esso	: Nuto H46
Texaco	: Rando Öl HD 46
BP	: HLP46

1 Introduction

Le réservoir hydraulique est l'élément central d'un système hydraulique.

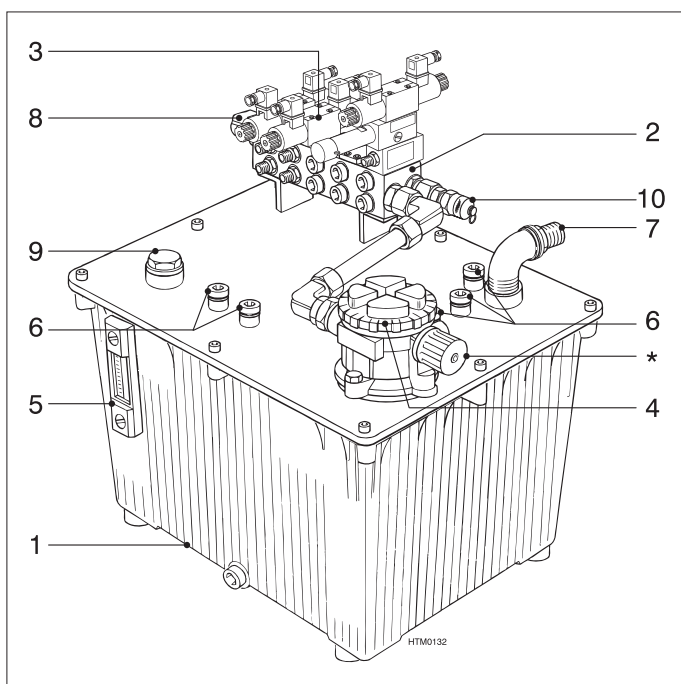
Les valves nécessaires pour la commande de moteurs hydrauliques (par exemple un moteur d'hélice d'étrave ou un moteur de treuil d'ancrage) sont montées sur le réservoir hydraulique.

Le réservoir hydraulique est fourni avec toutes les valves nécessaires déjà montées d'usine.

2 Description et fonctionnement

Le réservoir hydraulique comporte les éléments suivants :

- 1 **Réservoir:** sert de réservoir de stockage et de réservoir de refroidissement de l'huile hydraulique dans le système.
- 2 **Plaque de base:** les valves nécessaires sont montées sur cette plaque.
- 3 **Valves:** nécessaires pour la commande des moteurs hydrauliques.
- 4 **Bouchon de remplissage/ filtre de retour/ prise d'air*:** pour le remplissage du réservoir avec l'huile hydraulique/ pour la filtration de l'huile revenant dans le réservoir.
- 5 **Thermomètre/indicateur de niveau combiné:** contrôle de la température et de la quantité d'huile.
- 6 **Raccords d'huile de fuite:** pour le raccordement des divers tuyaux pour l'huile de fuite.
- 7 **Raccord d'aspiration vers la pompe hydraulique**
- 8 **Raccord de refoulement depuis la (2e) pompe hydraulique**
- 9 **Raccord d'aspiration vers la 2e pompe hydraulique (en option)**
- 10 **Raccord de mesure pour le manomètre**



3 Installation

3.1 Indications générales

- Utiliser toujours des outils propres dans un environnement propre. La saleté et l'humidité sont les plus grands ennemis des systèmes hydrauliques.
- Il existe 2 types de raccords dans les systèmes hydrauliques:
 - a) **Raccordement fileté avec joint torique**
Ne jamais utiliser de produit de scellement ou d'étanchéité!
 - b) **Raccordement fileté sans joint torique** (par exemple filetage BSP et NPT)
Utiliser toujours un produit de scellement ou d'étanchéité parfaitement adapté aux raccords hydrauliques ! Nettoyer et dégraisser toujours soigneusement les parties à raccorder.
- Après l'installation, contrôler l'étanchéité de tous les raccords.

3.2 Installation du réservoir hydraulique

Placer le réservoir hydraulique de façon à ce qu'il soit parfaitement horizontal.

Il est possible de commander en supplément 4 amortisseurs de vibrations (HT3010) en caoutchouc. Placer le réservoir de préférence sur ces amortisseurs.

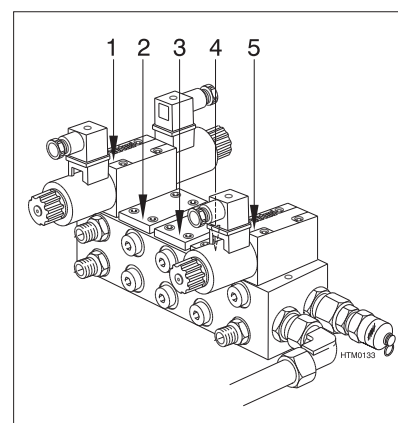
Laisser un espace libre d'environ 15 cm tout autour du réservoir pour le montage des valves.

3.3 Valves

3.3.1 Généralités

Selon la configuration, deux valves ou plus sont montées :

- 1 valve de l'hélice d'étrave
- 2 valve de l'hélice de poupe
- 3 valve du treuil d'ancrage
- 4 valve de l'installation de rabattement du mât
- 5 valve '1-step load-sensing' ou '2-step load-sensing'



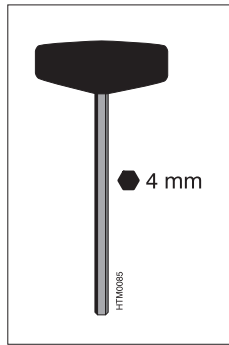
Pour les schémas hydrauliques, voir pages 34-37.

En raison de la disposition des trous, les valves ne peuvent être montées que d'une seule manière.

Pour le montage des valves, utiliser comme référence le logo **VEETUS** sur la valve déjà montée. **Si la valve est correctement placée, les boulons doivent se monter facilement.**

Avant le montage, contrôler toujours que les 4 joints toriques de la valve sont correctement placés dans les chambres de joints toriques. Utiliser éventuellement de la vaseline neutre pour maintenir les joints toriques en place pendant le montage.

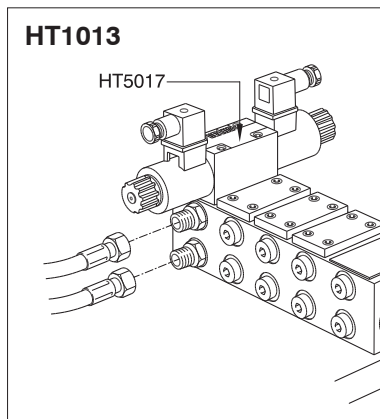
Pour le montage des valves, utiliser un petit tournevis pour vis à 6 pans creux de bonne qualité. Serrer suffisamment et d'une manière uniforme les boulons M5 des valves ayant été fournis. L'utilisation de cet outil évite de serrer les boulons avec un couple trop grand.



3.3.2 Branchement d'une hélice d'étrave

La valve 4/3 (HT5017) ainsi que les raccords sont déjà montés.

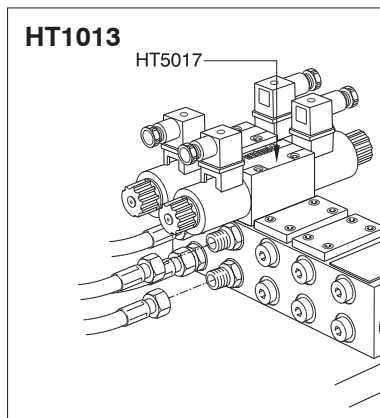
Monter les tuyaux.



3.3.3 Branchement d'une hélice de poupe

La valve 4/3 (HT5017) ainsi que les raccords sont déjà montés.

Monter les tuyaux.



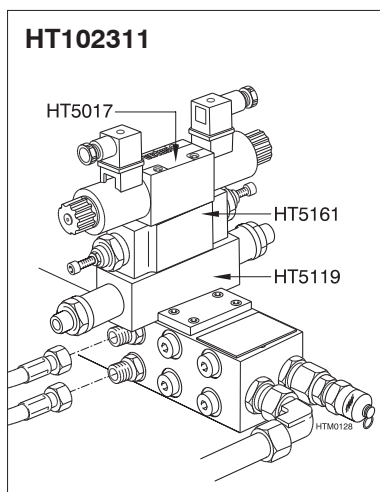
3.3.4 Branchement d'un guindeau pour le système '1-step load-sensing'

La valve de jonction (cross-over) (HT5119), la valve d'étranglement (HT5161), la valve 4/3 (HT5017) et les raccords ont été montés d'usine.

Monter les tuyaux.

Lors de la mise en service, le débit doit être réglé avec la valve d'étranglement (HT5161), et la pression avec la valve de jonction (HT5119).

Le débit est lié à la vitesse du moteur du guindeau.



3.3.5 Branchement d'un guindeau pour le système '2-step load-sensing'

La valve d'étranglement (HT5161), la valve 4/3 (HT5017) et les raccords sont montés d'usine.

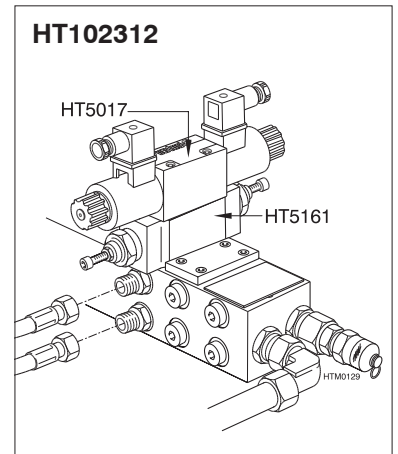
Monter les tuyaux.

Lors de la mise en service, le débit doit être réglé avec les valves d'étranglement (HT5161).

La pression doit être réglée dans la boîte de jonction.

Pour tous les modèles de guindeaux de Vetus, il faut toujours régler d'abord la basse pression (assemblage 5-7).

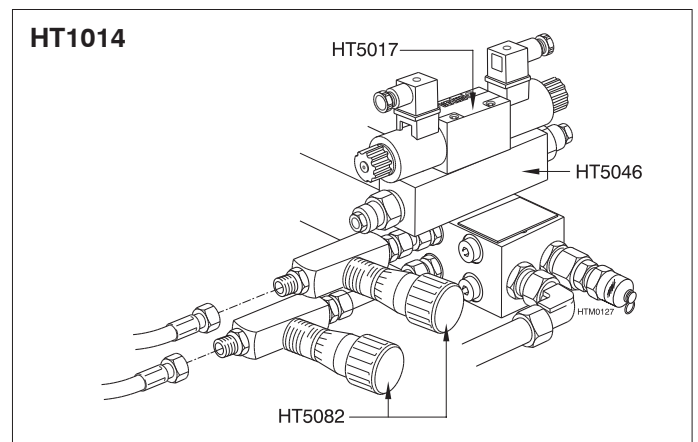
Le débit est lié à la vitesse du moteur du guindeau.



3.3.6 Branchement d'un cylindre pour le dispositif de rabattement du mât

Les valves d'étranglement (HT5082), le volet d'équilibrage (HT5046) et la valve 4/3 (HT5017) sont déjà montés d'usine.

Monter les tuyaux.



Lors de la mise en service, le débit doit être réglé avec les valves d'étranglement (HT5082). Le débit est lié à la vitesse du dispositif de rabattement du mât. La pression doit être réglée dans la boîte de jonction. **Régler toujours d'abord la basse pression (assemblage 5-7).**

3.3.7 Branchement d'un petit cylindre pour le dispositif de rabatement du mât

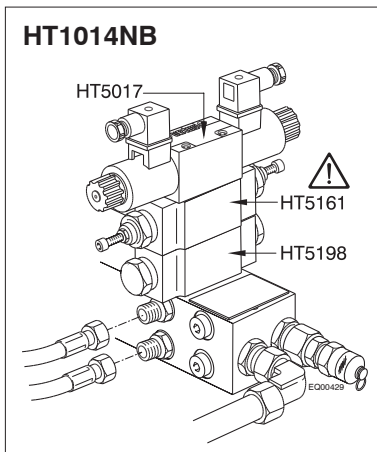
Le double clapet anti-retour (HT5198), la valve d'étranglement (HT5161), la valve 4/3 (HT5017) et les raccords sont montés d'usine.

Monter les tuyaux.

Lors de la mise en service, le débit doit être réglé avec la valve d'étranglement (HT5161).

Le débit est lié à la vitesse du dispositif de rabatement du mât.

La pression doit être réglée dans la boîte de jonction. **Régler toujours d'abord la basse pression (assemblage 5-7).**



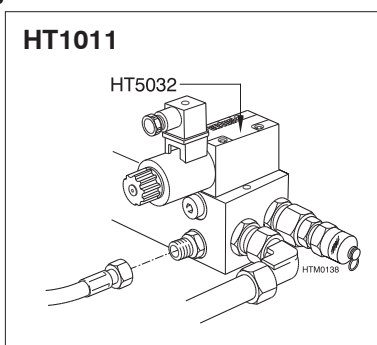
3.3.8 Valve load-sensing

Il faudra toujours installer au moins une valve 'load-sensing'. Il peut s'agir d'une valve '1-step load-sensing' ou '2-step load-sensing'.

Valve '1-step load-sensing'

La valve (HT5032) et le raccord sont montés d'usine.

Monter le tuyau.



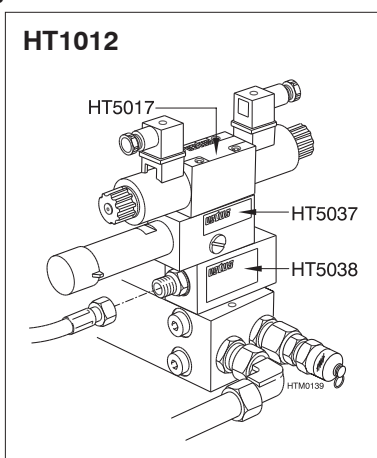
Valve '2-step load-sensing'

La valve à 3 voies (HT5038), le détendeur (HT5037) et la valve 4/3 (HT5017) sont montés d'usine.

Les raccords sont déjà montés d'usine.

Monter le tuyau.

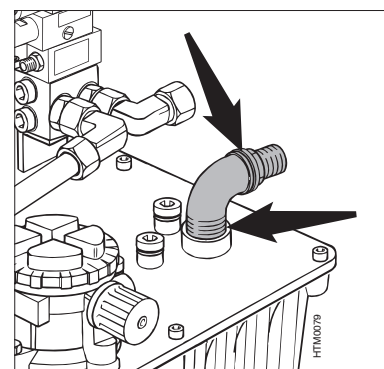
La pression du premier niveau doit être réglée avec le détendeur (HT5037) lors de la mise en service.



3.4 Raccord d'aspiration vers la pompe

Monter le raccord d'aspiration.

Utiliser uniquement un produit d'étanchéité liquide parfaitement adapté pour les raccords hydrauliques, par exemple **Loctite® 542** ou **Permabond® A130**.



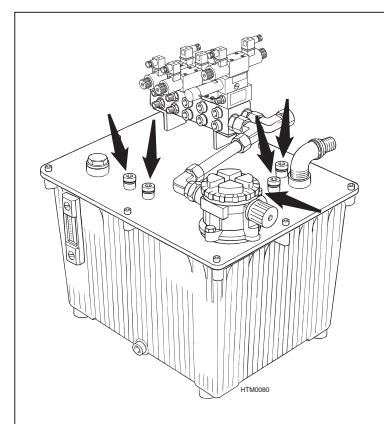
3.5 Raccords d'huile de fuite

Le réservoir hydraulique comporte 5 raccords d'huile de fuite.

La pompe, l'hélice d'étrave et l'hélice de poupe sont pourvues d'un tuyau de fuite.

Retirer les bouchons borgnes et monter les raccords.

Placer les tuyaux.



Raccords d'huile de fuite non utilisés:
Serrer définitivement les bouchons borgnes.

3.6 Pompe hydraulique

Pour l'installation de la pompe hydraulique, se reporter au manuel d'instructions.

3.7 Tuyaux

3.7.1 Généralités

- Utiliser uniquement des tuyaux conformes aux normes suivantes:
 - DIN EN 853
 - SAE 100 R2 AT
- Utiliser uniquement des tuyaux ayant des connexions incluses.

Le tuyau hydraulique Vetus répond aux exigences précitées.

Les tuyaux hydrauliques de Vetus sont disponibles dans n'importe quelle longueur souhaitée.

Tous les tuyaux hydrauliques Vetus sont dotés de connexions droites. Les connexions perpendiculaires sont créées en utilisant un coude réglable (EVW). Il est ainsi toujours possible de réaliser un montage du tuyau hydraulique sans tension.

3.7.2 Installation

Monter toujours les tuyaux uniquement avec les raccords et les brides fournis avec les divers composants hydrauliques. Vous obtiendrez ainsi un raccordement parfait, en évitant d'utiliser des diamètres inappropriés.

Avant de mettre en service l'installation, contrôler que tous les tuyaux sont raccordés comme indiqué sur les schémas.

Installer les tuyaux de façon à limiter le risque de dommages externes.

Protéger les tuyaux qui traversent des cloisons avec des passages de cloison ou utiliser des raccords de cloison.

Les coudes doivent être absolument sans flexion ; toute flexion dans le tuyau diminue le libre passage de l'huile hydraulique.

3.7.3 Tableau de sélection des tuyaux (voir schéma pages 38-39)

De	Vers	Remarques	Code art. tuyau
Raccord de refoulement pompe (P)	Réservoir hydraulique	Système avec 2 pompes et/ ou powersteering: Egalement nécessaire: set de raccordement pour 2 pompes: HT3060	HH1020---
Raccord d'aspiration pompe (Z)	Réservoir hydraulique	Système avec pompe HT1015, HT1016 ou HT1017	FFHOSE38
		Système avec pompe HT1022	FFHOSE51
Raccord load-sensing pompe (LS)	Unité de commande load-sensing à 1 ou 2 étages HT1011 ou HT1012	-	HH0610---
Raccord d'huile de fuite de la pompe (L)	Raccord d'huile de fuite sur le réservoir hydraulique	Système avec pompe HT1015, HT1016 ou HT1017	HH0815---
		Système avec pompe HT1022	HH1018---
		Système avec pompe HT1015SD2, HT1016SD1, HT1016SD2, HT1017SD1, HT1017SD2 ou HT1022SD	HH1018---
Moteur d'hélice d'étrave/de poupe	Valve HT1013	BOW55HM, BOW95HM, BOW160HM	HH0815---
		BOW300HM	HH1018---
Moteur d'hélice d'étrave/de poupe	Raccord d'huile de fuite sur le réservoir hydraulique	BOW55HM, BOW95HM	HH0610---
		BOW160HM, BOW300HM	HH0612---
Cylindre pour l'installation de rabatement du mât	Valve HT1014 ou HT1014NB	-	HH0408---
Moteur de treuil d'ancrage	Valve HT102311 ou HT102312	-	HH0612---

4 Mise en service

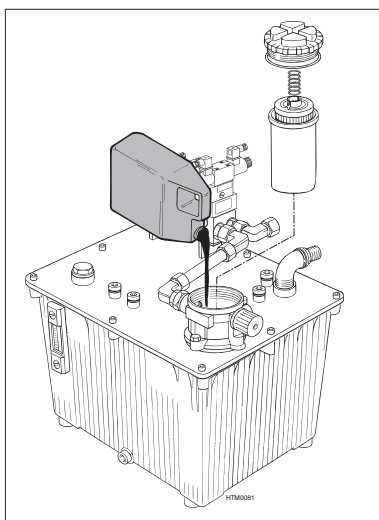
Pour la mise en service de l'ensemble du système hydraulique, voir le manuel d'instruction des pompes hydrauliques.

Enlever le bouchon de remplissage et le filtre du réservoir hydraulique.

Remplir le réservoir avec l'huile hydraulique. Utiliser uniquement le type d'huile hydraulique spécifié dans la fiche technique.

Capacité du réservoir : 60 litres.

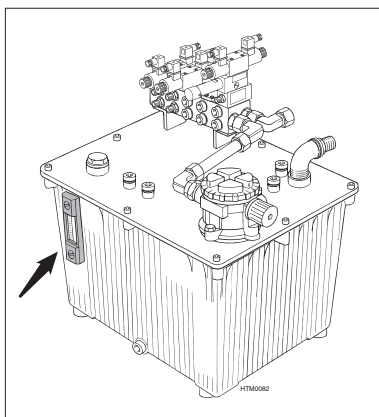
Remettre en place le filtre et revisser le bouchon de remplissage à la main.



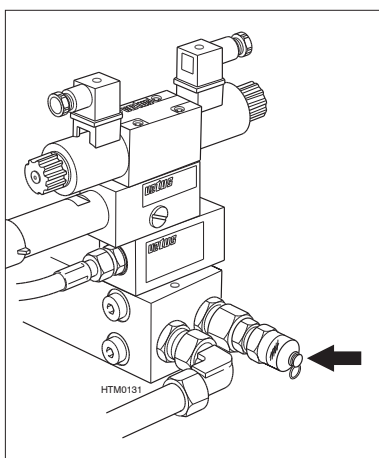
Le réservoir est doté d'un thermomètre/indicateur de niveau combiné.

Pendant le fonctionnement, l'indicateur doit indiquer un niveau d'huile atteignant les 2/3 de la capacité.

En fonction de la longueur totale des tuyaux, il se peut que le niveau d'huile arrive au-dessus de l'indicateur de niveau avant la mise en service.



La plaque de base spéciale à 5 valves est dotée d'un raccord de mesure sur lequel un manomètre peut être raccordé.



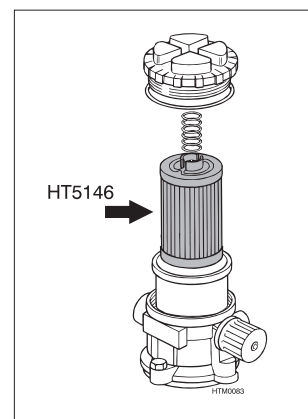
5 Entretien

- Contrôler régulièrement l'étanchéité de tous les raccords.

- Filtre de retour

Remplacer chaque année l'élément de filtre.

Code d'art. : HT5146



6 Fiche technique

Liquide hydraulique

Huile hydraulique	: selon ISO VG 46
Viscosité	: 46 cSt à 40°C
Indice de viscosité	: supérieur à 100
Point de solidification	: inférieur à -27°C

Les huiles hydrauliques suivantes sont conformes aux spécifications susmentionnées:

Vetus	: Hydraulic fluid ISO VG 46
Shell	: Tellus 46
Esso	: Nuto H46
Texaco	: Rando oil HD46
BP	: HLP46

1 Introducción

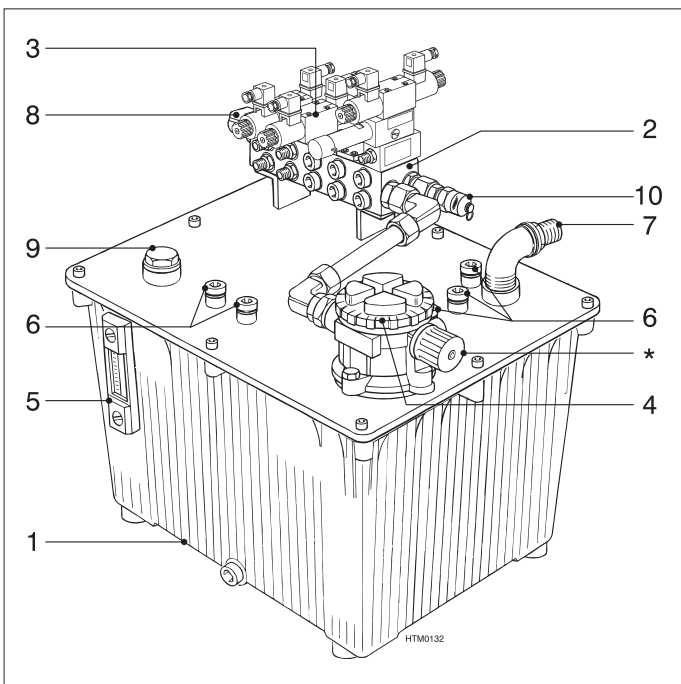
El depósito hidráulico es el núcleo de un sistema hidráulico. En el depósito hidráulico se montan las válvulas necesarias para el accionamiento de los motores hidráulicos (por ejemplo, un motor hidráulico para la hélice de proa o un motor hidráulico para el molinete).

El depósito hidráulico se entrega normalmente con todas las válvulas necesarias ya instaladas.

2 Descripción y funcionamiento

El depósito hidráulico se compone de los siguientes elementos:

- 1 **Depósito:** Sirve de depósito de almacenamiento y de depósito de refrigeración del aceite hidráulico en el sistema.
- 2 **Placa base:** En ella se montan las válvulas necesarias.
- 3 **Válvulas:** Necesarias para el accionamiento de los motores hidráulicos.
- 4 **Tapón de llenado/ filtro de retorno/ aireador*:** Para llenar el depósito de aceite hidráulico/ para filtrar el aceite que fluye de vuelta al depósito.
- 5 **Termómetro/ indicador de nivel combinado:** Control de la temperatura y de la cantidad de aceite.
- 6 **Conexiones de aceite de fuga:** Para conectar los diversos tubos de aceite de fuga.
- 7 **Conexión de aspiración hacia la bomba hidráulica**
- 8 **Conexión de presión desde la (segunda) bomba hidráulica**
- 9 **Conexión de aspiración hacia la segunda bomba hidráulica (opcional)**
- 10 **Acoplamiento de medición para manómetro**



3 Instalación

3.1 Instrucciones generales

- Trabajar siempre con herramientas limpias en un entorno limpio. La suciedad y humedad son los principales enemigos de los sistemas hidráulicos.
- Dentro de los sistemas hidráulicos hay 2 tipos de conexiones:
 - a) **Conexión de rosca de tornillo con anillo en O**
¡No utilizar nunca un producto fijador o sellador!
 - b) **Conexión de rosca de tornillo sin anillo en O** (por ejemplo, rosca de tornillo BSP y NPT)
Utilizar siempre un producto fijador o sellador, ¡absolutamente apto para conexiones hidráulicas! Limpie y desengrase siempre rigurosamente las partes a conectar.
- Realizada la instalación, verifique la estanquidad de todas las uniones.

3.2 Posicionamiento del depósito hidráulico

Instale el depósito hidráulico siempre en posición horizontal.

Se pueden suministrar 4 amortiguadores de vibraciones de caucho (HT3010) extra. Situar preferiblemente el depósito sobre estos amortiguadores de vibraciones.

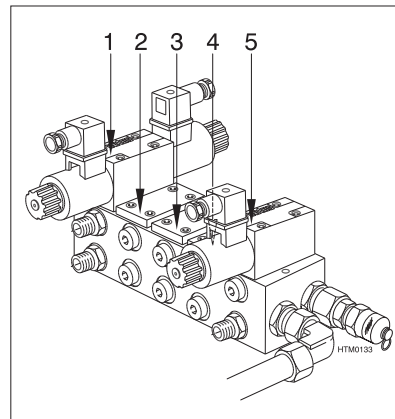
En vista del montaje de las válvulas en el depósito, se dejará un espacio libre de 15 cms. en todos los lados.

3.3 Válvulas

3.3.1 En general

Según la configuración, hay 2 o más válvulas instaladas:

- 1 válvula para la hélice de proa
- 2 válvulas para la hélice de popa
- 3 válvula para el molinete
- 4 válvula para la instalación para bajar el mástil
- 5 válvula '1-step load-sensing' (válvula de detección de carga de 1 paso) ó de '2-step load-sensing' (detección de carga de 2 pasos)



Para ver los esquemas hidráulicos, véanse las páginas 34-37.

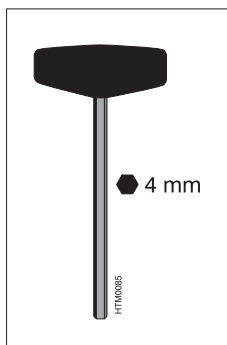
Las válvulas se pueden montar de una sola manera debido al patrón de orificios.

Como punto de partida, aplique el logo **vertoes** en la válvula ya montada, que indicará cómo montar las demás válvulas.

Si los tornillos no se pueden montar fácilmente, la válvula no estará instalada correctamente.

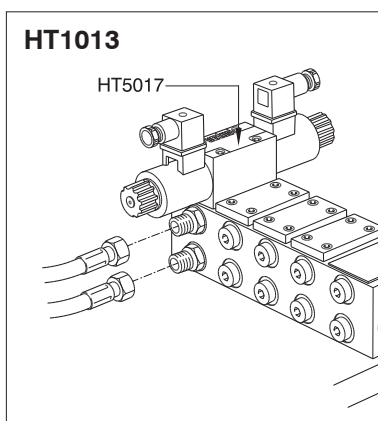
Previo el montaje, controlar siempre si los 4 anillos en O de la válvula están puestos correctamente en las cámaras de anillos en O. Utilizar en su caso vaselina sin ácido para mantener en su sitio los anillos en O durante el montaje.

Para montar las válvulas utilizar un destornillador hexagonal para la palma de la mano de buena calidad. Con la misma apretar uniforme y suficientemente fijos los tornillos M5 suministrados de las válvulas. Al utilizar esta herramienta se evita apretar los tornillos con un punto excesivo.



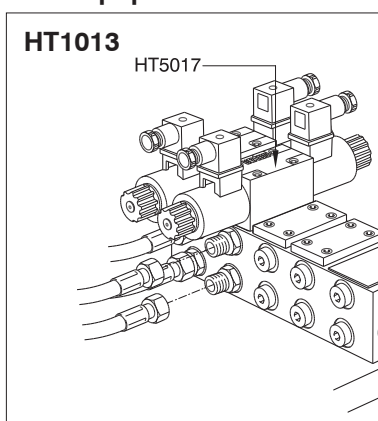
3.3.2 Conexión de la hélice de proa

La válvula 4/3 (HT5017) y las piezas de conexión ya están instaladas. Instale las mangueras.



3.3.3 Conexión de la hélice de popa

La válvula 4/3 (HT5017) y las piezas de conexión ya están instaladas. Instale las mangueras.

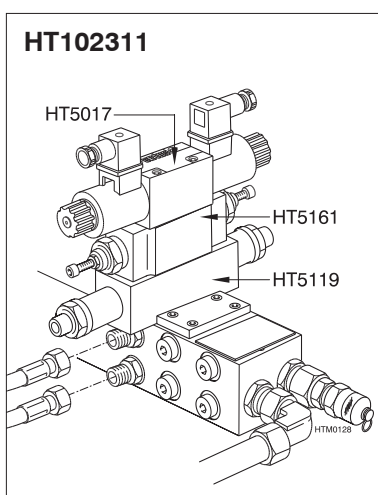


3.3.4 Conexión de molinete a sistema sensor de carga de un solo paso

La válvula de cruce (HT5119), la válvula reguladora (HT5161), la válvula 4/3 (HT5017) y las piezas de conexión ya están instaladas. Instale las mangueras.

Durante la puesta en marcha, el flujo ha de ajustarse por medio de la válvula reguladora (HT5161), y la presión, por medio de la válvula de cruce (HT5119).

El flujo está relacionado con la velocidad del motor del molinete.



3.3.5 Conexión de molinete a sistema sensor de carga de dos pasos

La válvula reguladora (HT5161), la válvula 4/3 (HT5017) y las piezas de conexión ya están instaladas.

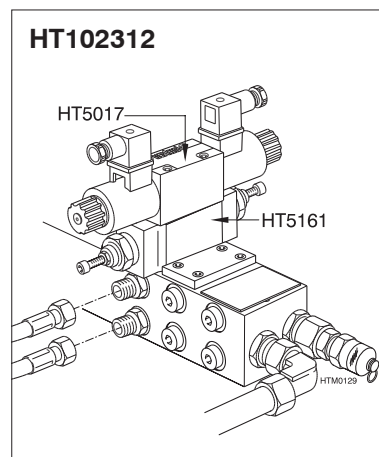
Instale las mangueras.

Durante la puesta en marcha, el flujo ha de ajustarse por medio de la válvula reguladora (HT5161).

La presión ha de ajustarse en la caja de conexiones.

Ajuste siempre la presión baja (conexión 5-7) de los molinetes Vetus.

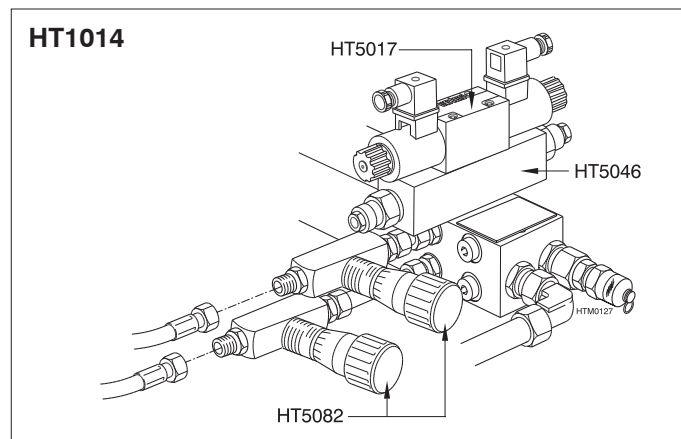
El flujo está relacionado con la velocidad del motor del molinete.



3.3.6 Conexión de un cilindro para sistema de arriar el mástil

Las válvulas reguladoras (HT5082), la válvula de balance (HT5046) y la válvula 4/3 (HT5017) ya están instaladas.

Instale las mangueras.



Durante la puesta en marcha, el flujo ha de ajustarse por medio de las válvulas reguladoras (HT5082). El flujo está relacionado con la velocidad del sistema para arriar el mástil.

La presión ha de ajustarse en la caja de conexiones. **Ajuste siempre primero la presión baja (conexión 5-7).**

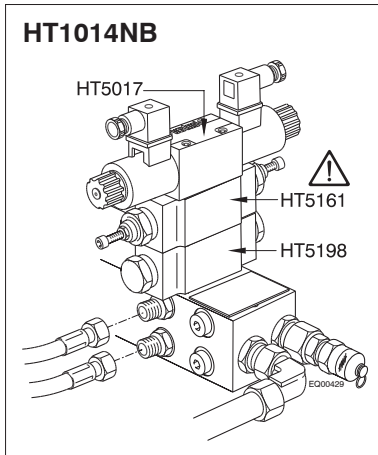
3.3.6 Conexión de un cilindro pequeño para sistema de arriar el mástil

La válvula anti-retorno doble (HT5198), la válvula reguladora (HT5161), la válvula 4/3 (HT5017) y las piezas de conexión ya están instaladas.

Instale las mangueras.

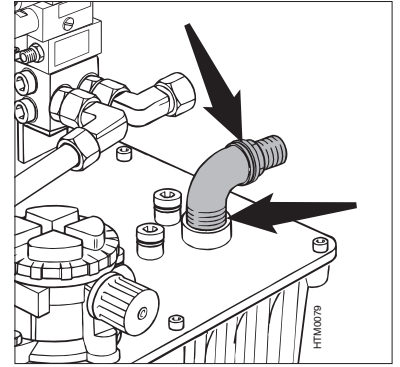
Durante la puesta en marcha, el flujo ha de ajustarse por medio de la válvula reguladora (HT5161). El flujo está relacionado con la velocidad del sistema para arriar el mástil.

La presión ha de ajustarse en la caja de conexiones. **Ajuste siempre primero la presión baja (conexión 5-7).**



3.4 Conexión de aspiración hacia la bomba

Montar la conexión de aspiración. Utilice exclusivamente un producto sellador líquido, absolutamente apto para conexiones hidráulicas. Por ejemplo: **Loctite® 542 ó Permabond® A130.**



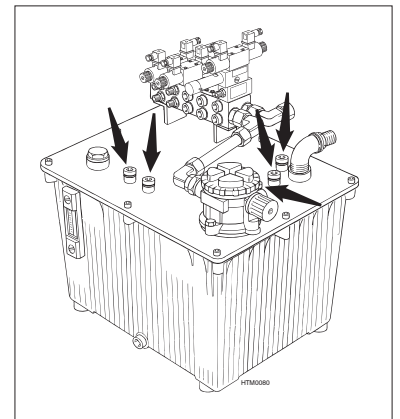
3.5 Conexiones de aceite de fuga

En el depósito hidráulico se encuentran 5 conexiones de aceite de fuga.

La bomba, la hélice de estrave y la hélice de popa tienen un conducto de aceite de fuga.

Retire los tapones ciegos e instale las piezas de conexión.

Instale las mangueras.



Conexiones de aceite de fuga que no se utilizan:

Apretar definitivamente los tapones ciegos.

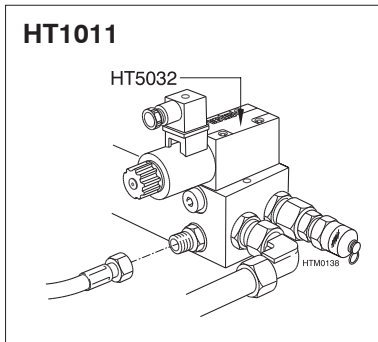
3.3.8 Válvula de detección de carga

Siempre se debe instalar al menos una válvula de detección de carga. Ésta puede ser una válvula de detección de carga de 1 paso, o una válvula de detección de carga de 2 pasos.

Válvula de detección de carga de 1 paso

La válvula (HT5032) y la pieza de conexión ya están instaladas.

Instale la manguera.

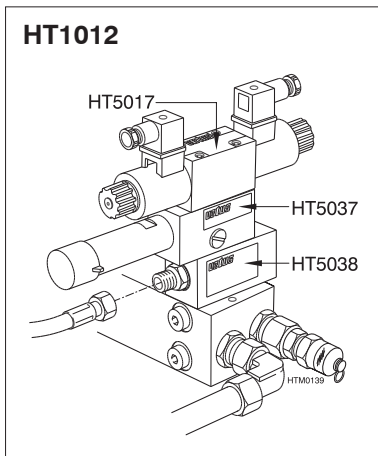


Válvula de detección de carga de 2 pasos

La válvula de tres vías (HT5038), la válvula reductora (HT5037) y la válvula 4/3 (HT5017) ya están instaladas.

Las piezas de conexión ya están instaladas.

Durante la puesta en marcha, la presión del 1er paso ha de ajustarse por medio de la válvula reductora (HT5037).



3.6 Bomba hidráulica

Para la instalación de la bomba hidráulica, consúltense las instrucciones por separado.

3.7 Mangueras

3.7.1 En general

- Utilícense exclusivamente mangueras que cumplan:
 - DIN EN 853
 - SAE 100 R2 AT
- Utilícense exclusivamente mangueras con conexiones montadas por presión.

La manguera hidráulica Vetus cumple las exigencias arriba señaladas.

Vetus dispone de tubos flexibles hidráulicos de todas las longitudes.

Todas las mangueras hidráulicas Vetus están provistas de conexiones rectas. Se pueden realizar conexiones angulares aplicando un codo ajustable (EVW). De este modo se obtendrá siempre un montaje libre de tensión de la manguera hidráulica.

3.7.2 Instalación

Montar las mangueras siempre únicamente con los racores de manguera y abrazaderas de manguera suministrados con los diversos componentes hidráulicos. De este modo se obtiene una conexión correcta y se evita que se monten las mangueras con un diámetro incorrecto.

Antes de proceder a la puesta en funcionamiento, controlar si todas las mangueras están correctamente conectadas como indicado en los esquemas.

Instalar las mangueras de forma que quede reducido el riesgo de daños exteriores.

Proteger las mangueras que se pasarán por un tabique con conductos de tabique con pasacascos o aplicar racores de tabique.

Los ángulos han de quedar absolutamente libres de quebraduras; una quebradura en el tubo reduce el libre paso del aceite hidráulico.

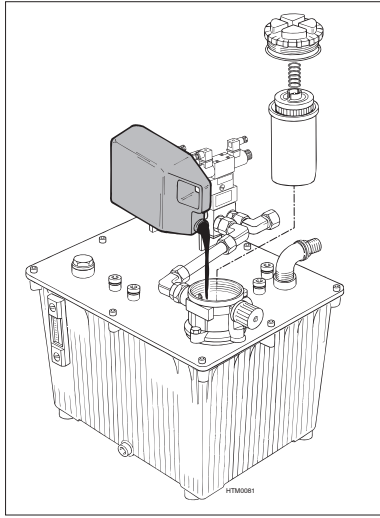
3.7.3 Tabla de selección de mangueras (véase el esquema en las páginas 38-39)

Desde	Hacia	Comentario	Código de art. de la manguera
Conexión de presión de la bomba (P)	Depósito hidráulico	Sistema con 2 bombas y/o dirección asistida: Se requiere además: equipo de conexión para 2 bombas: HT3060	HH1020---
Conexión de aspiración bomba (Z)	Depósito hidráulico	Sistema con bomba HT1015, HT1016 ó HT1017	FFHOSE38
		Sistema con bomba HT1022	FFHOSE51
Conexión de detección de carga bomba (LS)	Unidad de gobierno de detección de carga de uno o dos pasos HT1011 ó HT1012	-	HH0610---
Conexión de aceite de fuga de la bomba (L)	Conexión de aceite de fuga en el depósito hidráulico	Sistema con bomba HT1015, HT1016 ó HT1017	HH0815---
		Sistema con bomba HT1022	HH1018---
		Sistema con bomba HT1015SD2, HT1016SD1, HT1016SD2, HT1017SD1, HT1017SD2 ó HT1022SD	HH1018---
Motor de hélice de proa/ hélice de popa	Válvula HT1013	BOW55HM, BOW95HM, BOW160HM	HH0815---
		BOW300HM	HH1018---
Motor de hélice de proa/ hélice de popa	Conexión de aceite de fuga en el depósito hidráulico	BOW55HM, BOW95HM	HH0610---
		BOW160HM, BOW300HM	HH0612---
Cilindro para la instalación para bajar el mástil	Válvula HT1014 ó HT1014NB	-	HH0408---
Motor del molinete	Válvula HT102311 ó HT102312	-	HH0612---

4 Puesta en funcionamiento

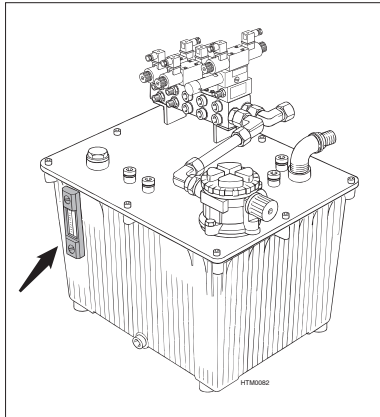
Para la puesta en funcionamiento del sistema hidráulico en su totalidad, véanse las instrucciones para bombas hidráulicas.

Retirar el tapón de llenado y el filtro del depósito hidráulico. Llenar el depósito hidráulico de aceite hidráulico. Utilizar exclusivamente un tipo de aceite hidráulico como indicado en las especificaciones técnicas. El depósito tiene una capacidad de 60 litros. Devolver en su sitio el filtro y enroscar a mano el tapón de llenado.

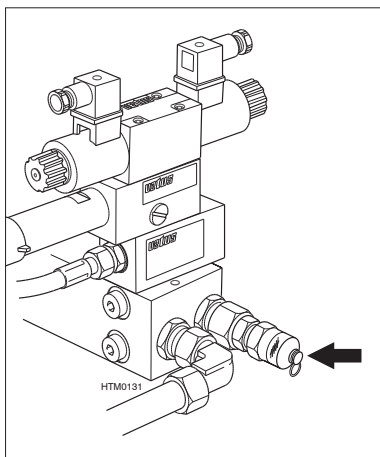


En el depósito se encuentra un termómetro/indicador de nivel combinado. Durante el funcionamiento dos tercios del indicador de nivel han de estar llenos de aceite.

Según el largo total de las mangueras, el nivel de aceite puede estar por encima del indicador de nivel antes de la puesta en marcha.



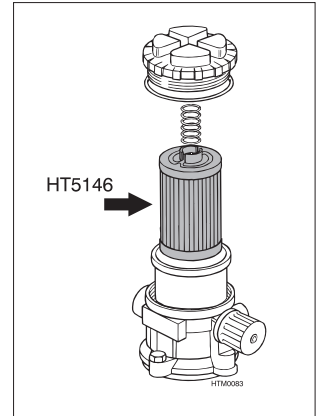
La placa de base quintuple está provista de un acoplamiento de medición. Encima se puede conectar un manómetro.



5 Mantenimiento

- Controlar con regularidad la estanquidad de todas las conexiones.

- **Filtro de retorno**
Reemplazar cada año el elemento de filtración.
Código de art.: HT5146



6 Especificaciones técnicas

Líquido hidráulico

Aceite hidráulico : según ISO VG 46
Viscosidad : 46 cSt con 40°C
Índice de viscosidad : superior a 100
Punto de solidificación : inferior a los -27°C

Los siguientes aceites hidráulicos cumplen las especificaciones arriba indicadas:

Vetus : Hydraulic fluid ISO VG 46
Shell : Tellus 46
Esso : Nuto H46
Texaco : Rando oil HD46
BP : HLP46

1 Introduzione

Il serbatoio idraulico è il componente principale di un sistema idraulico.

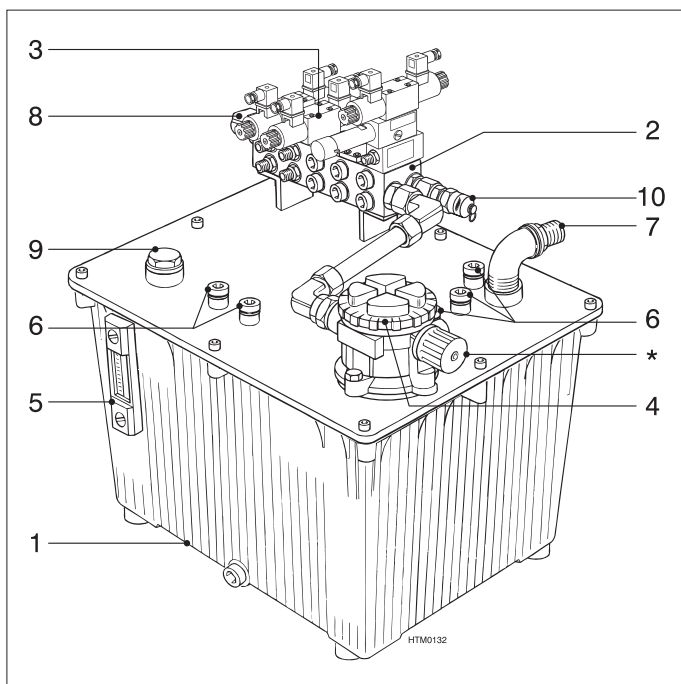
Sul serbatoio idraulico vengono montate le valvole necessarie per il governo dei motori idraulici (per esempio un motore idraulico per l'elica di prua o un motore idraulico per il verricello dell'ancora).

Il serbatoio idraulico viene fornito di serie con tutte le valvole montate.

2 Descrizione e funzionamento

Il serbatoio idraulico è costituito dai seguenti componenti:

- 1 **Serbatoio:** serve da serbatoio di stoccaggio e di raffreddamento dell'olio idraulico all'interno del sistema.
- 2 **Piastra di base:** sulla quale vengono montate le valvole necessarie.
- 3 **Valvole:** necessarie per il governo dei motori idraulici.
- 4 **Tappo di riempimento/ filtro di ritorno/ sfiato*:** per riempire il serbatoio di olio idraulico / per filtrare l'olio che ritorna nel serbatoio.
- 5 **Dispositivo combinato termometro/indicatore di livello:** per il controllo della temperatura e del livello dell'olio.
- 6 **Raccordi per impianto di perdita dell'olio:** per l'allacciamento dei vari tubi di perdita dell'olio.
- 7 **Raccordo di aspirazione verso la pompa idraulica**
- 8 **Raccordo di mandata dalla (2a) pompa idraulica**
- 9 **Raccordo di aspirazione verso la 2a pompa idraulica (opzionale)**
- 10 **Raccordo per manometro**



3 Installazione

3.1 Raccomandazioni generali

- Usare sempre attrezzi puliti in un ambiente pulito. Lo sporco e l'umidità sono i peggiori nemici dei sistemi idraulici.
- I sistemi idraulici ammettono 2 tipi di allacciamenti:
 - a) **Allacciamenti mediante raccordi filettati con O-ring**
Non usare mai sostanze bloccanti o impermeabilizzanti!
 - b) **Allacciamenti mediante raccordi filettati senza O-ring**
(ad esempio filettature BSP ed NPT)
Usare sempre sostanze bloccanti o impermeabilizzanti specifiche per allacciamenti idraulici! Pulire e sgrassare sempre bene le superfici da raccordare.
- Dopo l'installazione, controllare la tenuta degli allacciamenti.

3.2 Installazione del serbatoio idraulico

Il serbatoio idraulico deve essere installato sempre in posizione orizzontale.

Il serbatoio deve essere installato preferibilmente su 4 ammortizzatori in gomma, disponibili su richiesta (HT3010).

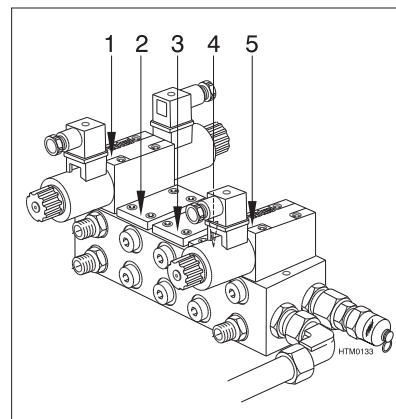
Ad ogni lato del serbatoio deve rimanere uno spazio libero di circa 15 cm, per permettere il montaggio delle valvole.

3.3 Valvole

3.3.1 Generale

A seconda della configurazione sono montate 2 o più valvole:

- 1 valvola elica di prua
- 2 valvola elica di poppa
- 3 valvola verricello d'ancora
- 4 valvola impianto di reclino dell'albero
- 5 valvola '1-step load-sensing' o '2-step load-sensing'



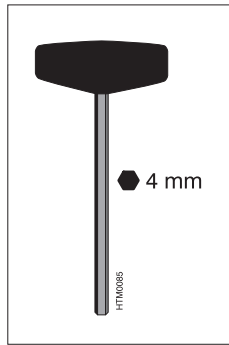
Vedi schemi idraulici a pagina 34-37.

In base alla disposizione dei fori, le valvole possono essere montate in un solo modo. Fare riferimento al logo **VERBOS** sulla valvola già montata per determinare il verso in cui montare le altre valvole.

Se i bulloni non entrano agevolmente nei fori, significa che la valvola non è montata correttamente.

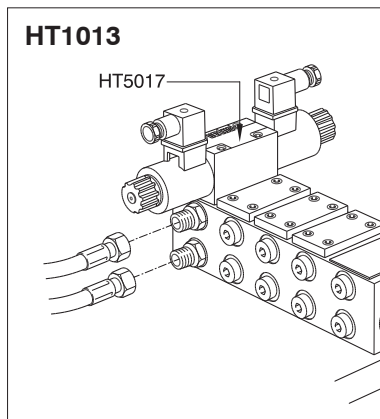
Prima del montaggio, controllare sempre che i 4 O-ring della valvola siano inseriti correttamente nei propri alloggiamenti. Eventualmente, usare vaselina basica per mantenere gli O-ring in posizione durante il montaggio.

Per il montaggio delle valvole usare un cacciavite a tubo con impugnatura di buona qualità. Avvitare gradualmente i bulloni M5, in dotazione con le valvole, serrandoli sufficientemente. Usando questo attrezzo si evita che i bulloni possano essere avvitati con una coppia di serraggio troppo elevata.



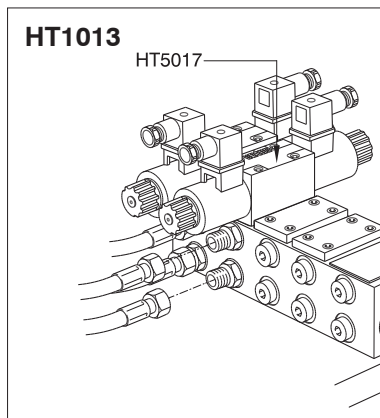
3.3.2 Collegamento di un'elica di prua

La valvola 4/3 (HT5017) ed i raccordi sono pre-montati. Montate i tubi flessibili.



3.3.3 Collegamento di un'elica di poppa

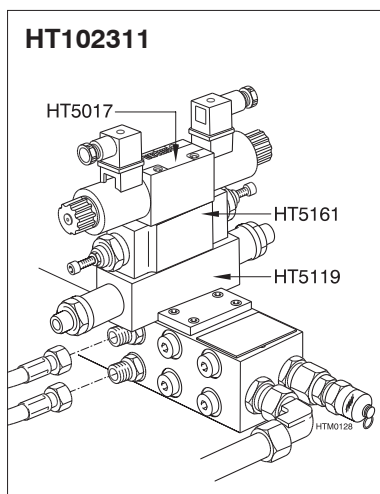
La valvola 4/3 (HT5017) ed i raccordi sono pre-montati. Montate i tubi flessibili.



3.3.4 Collegamento di un verricello d'ancora con un sistema '1-step load-sensing'

La valvola cross-over (HT5119), la valvola a farfalla (HT5161), la valvola 4/3 (HT5017) ed i raccordi sono pre-montati. Montate i tubi flessibili.

Durante la messa in funzione il flusso deve essere regolato mediante la valvola a farfalla (HT5161) e la pressione deve essere regolata mediante la valvola cross-over (HT5119). Il flusso dipende dalla velocità del verricello d'ancora.

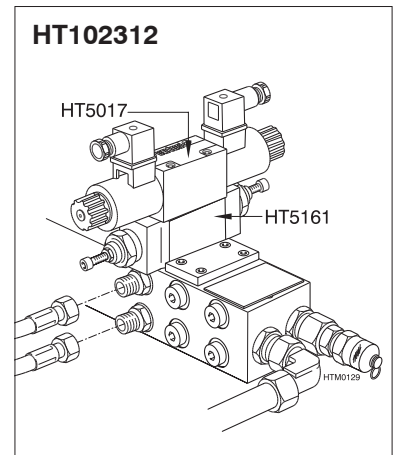


3.3.5 Collegamento di un verricello d'ancora con un sistema '2-step load-sensing'

La valvola a farfalla, la valvola 4/3 (HT5017) ed i raccordi sono pre-montati. Montate i tubi flessibili.

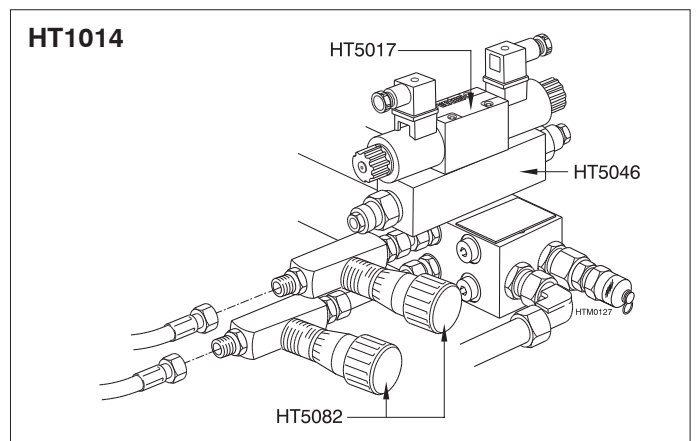
Durante la messa in funzione il flusso deve essere regolato mediante la valvola a farfalla (HT5161). La pressione deve essere impostata nella scatola dei collegamenti. **Per tutti i verricelli d'ancora Vetus, impostare sempre la pressione minima (collegamento 5-7).**

Il flusso dipende dalla velocità del verricello d'ancora.



3.3.6 Collegamento di un cilindro per l'impianto ammaina albero

Le valvole a farfalla (HT5082), la valvola di soffio (HT5046) e la valvola 4/3 (HT5017) sono pre-montati. Montate i tubi flessibili.



Durante la messa in funzione il flusso deve essere regolato mediante le valvole a farfalla (HT5082). Il flusso dipende dalla velocità dell'impianto ammaina albero.

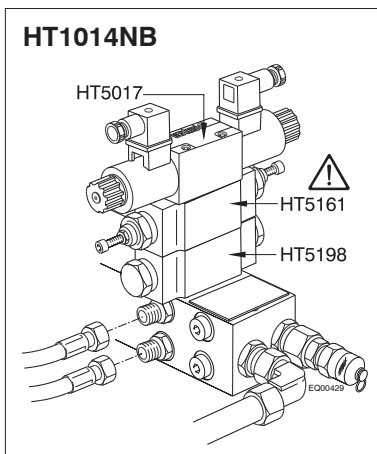
La pressione deve essere impostata nella scatola dei collegamenti. **Impostare sempre prima la pressione minima (collegamento 5-7).**

3.3.7 Collegamento di un piccolo cilindro per l'impianto ammaina albero

La valvola di non ritorno a doppio comando (HT5198), le valvole a farfalla (HT5161), la valvola 4/3 (HT5017) ed i raccordi sono premontati. Montate i tubi flessibili.

Durante la messa in funzione il flusso deve essere regolato mediante le valvole a farfalla (HT5161). Il flusso dipende dalla velocità dell'impianto ammaina albero.

La pressione deve essere impostata nella scatola dei collegamenti. **Impostare sempre prima la pressione minima (collegamento 5-7).**

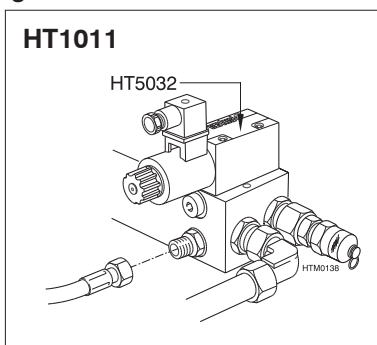


3.3.8 Valvola di registrazione del carico

Deve essere montata sempre almeno una valvola load-sensing. Può trattarsi di una valvola '1-step load-sensing' o '2-step load-sensing'.

Valvola '1-step load-sensing'

La valvola (HT5032) ed i raccordi sono premontati. Montare il tubo flessibile.

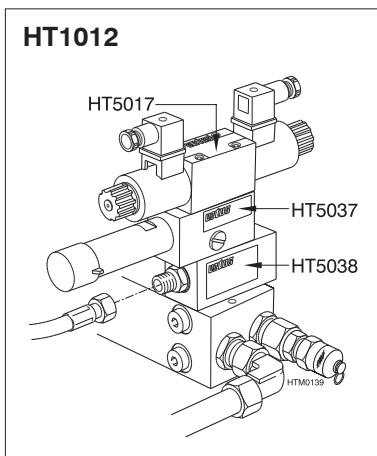


Valvola '2-step load-sensing'

La valvola pilota (HT5038), la valvola di regolazione della pressione (HT5037) e la valvola 4/3 (HT5017) sono premontate.

I raccordi sono premontati. Montare il tubo flessibile.

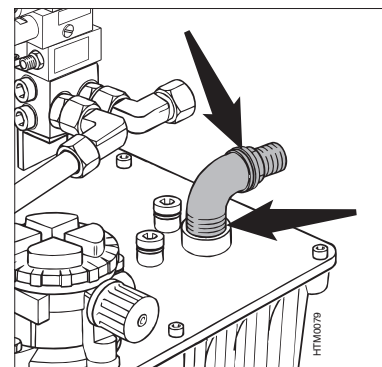
Durante la messa in funzione la pressione del primo stadio deve essere regolata con la valvola di regolazione della pressione (HT5037).



3.4 Raccordo di aspirazione verso la pompa

Montare il raccordo di aspirazione.

Usare esclusivamente impermeabilizzanti fluidi specifici per allacciamenti idraulici, come ad esempio **Loctite® 542** o **Perma-bond® A130**.



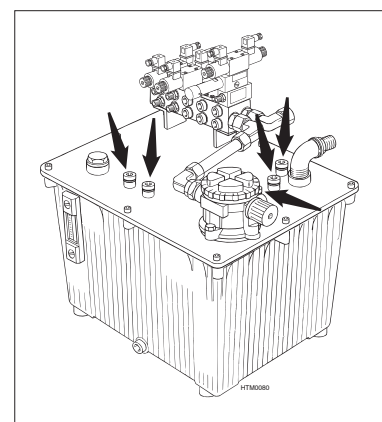
3.5 Raccordi per impianto di perdita dell'olio

Il serbatoio idraulico è dotato di 5 raccordi per l'impianto di perdita dell'olio.

La pompa, l'elica di prua e l'elica di poppa sono dotate di un impianto di recupero dell'olio.

Rimuovere i tappi e montare i raccordi.

Montate i tubi flessibili.



Raccordi per l'impianto di perdita dell'olio che non sono utilizzati:

Serrare definitivamente i tappi a vite.

3.6 Pompa idraulica

Per l'installazione della pompa idraulica, consultare il relativo manuale di installazione.

3.7 Tubazioni

3.7.1 Generale

- Usare esclusivamente tubazioni conformi alle seguenti normative:
 - DIN EN 853
 - SAE 100 R2 AT
- Usare esclusivamente tubazioni con giunti di accoppiamento idonei.

Le tubazioni idrauliche della Vetus soddisfano a suddette specifiche.

Il tubo idraulico Vetus è disponibile in qualsivoglia lunghezza.

Tutte le tubazioni idrauliche della Vetus sono dotate di giunti di accoppiamento dritti. Gli accoppiamenti angolari vengono effettuati con un gomito regolabile (EVW). In questo modo le tubazioni idrauliche montate non sono mai sottoposte a tensione.

3.7.2 Installazione

Montare sempre le tubazioni esclusivamente con i manicotti di giunzione e le fascette fornite in dotazione con i vari componenti idraulici. In questo modo viene assicurato un corretto allacciamento, evitando di montare tubazioni con un diametro sbagliato.

Prima di mettere in uso il sistema idraulico, controllare che tutte le tubazioni siano correttamente allacciate, secondo gli schemi.

Installare le tubazioni in modo tale da ridurre al minimo il rischio di danni esterni.

Proteggere le tubazioni che devono passare attraverso una paratia mediante appositi passaparatie o applicare dei coduli.

Nelle curve le tubazioni devono essere assolutamente prive di pieghe, le quali impediscono il libero flusso dell'olio idraulico.

3.7.3 Tabella per la scelta delle tubazioni (vedi schema a pagina 38-39)

Da	A	Commento	Codice Art. Tubo
Raccordo di mandata pompa (P)	Serbatoio idraulico	Sistema con 2 pompe e/o powersteering: Equipaggiamento necessario: kit di allacciamento 2 pompe: HT3060	HH1020---
Raccordo di aspirazione pompa (Z)	Serbatoio idraulico	Sistema con pompa HT1015, HT1016 o HT1017	FFHOSE38
		Sistema con pompa HT1022	FFHOSE51
Raccordo registrazione carico pompa (LS)	Sistema di governo load-sensing ad uno o due stadi HT1011 o HT1012	-	HH0610---
Raccordo perdita d'olio della pompa (L)	Raccordo perdita d'olio sul serbatoio idraulico	Sistema con pompa HT1015, HT1016 o HT1017	HH0815---
		Sistema con pompa HT1022	HH1018---
		Sistema con pompa HT1015SD2, HT1016SD1, HT1016SD2, HT1017SD1, HT1017SD2 o HT1022SD	HH1018---
Motore elica di prua / poppa	Valvola HT1013	BOW55HM, BOW95HM, BOW160HM	HH0815---
		BOW300HM	HH1018---
Motore elica di prua / poppa	Raccordo perdita d'olio sul serbatoio idraulico	BOW55HM, BOW95HM	HH0610---
		BOW160HM, BOW300HM	HH0612---
Cilindro per impianto di reclino albero	Valvola HT1014 o HT1014NB	-	HH0408---
Motore verricello dell'ancora	Valvola HT102311 o HT102312	-	HH0612---

4 Messa in funzione

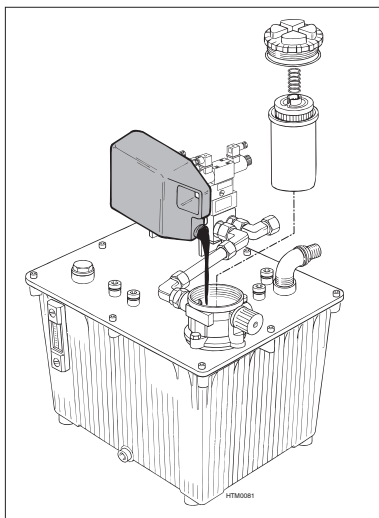
Per la messa in funzione dell'intero sistema idraulico, fare riferimento alle istruzioni d'uso delle pompe idrauliche.

Rimuovere il tappo di riempimento ed il filtro del serbatoio idraulico.

Riempire il serbatoio idraulico con olio idraulico. Impiegare un solo tipo di olio idraulico, come specificato nei dati tecnici.

Il serbatoio ha una capacità di 60 litri.

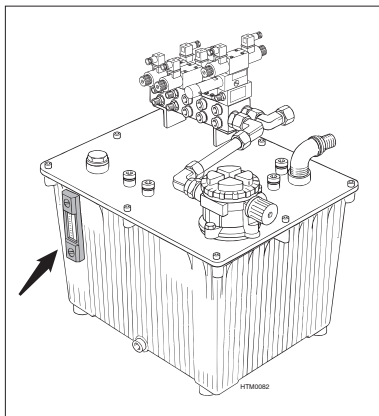
Rimontare il filtro ed avvitare manualmente il tappo di riempimento.



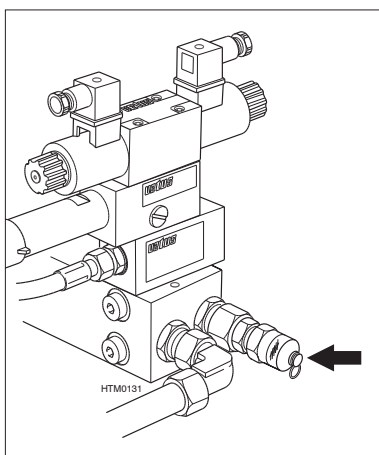
Il serbatoio è dotato di un dispositivo combinato termometro / indicatore di livello.

Durante il funzionamento del sistema, l'indicatore di livello deve essere riempito di olio per 2/3.

Secondo la lunghezza totale dei tubi, il livello dell'olio prima della messa in servizio può trovarsi sopra la finestrella di controllo.



La piastra di base pentavalente è dotata di un raccordo per strumento di misurazione. A tale raccordo può essere collegato un manometro.



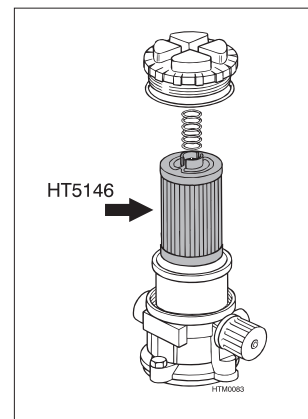
5 Manutenzione

- Controllare regolarmente la tenuta di tutti gli allacciamenti.

- Filtro di ritorno

Sostituire l'elemento filtrante una volta all'anno.

Codice art.: HT5146



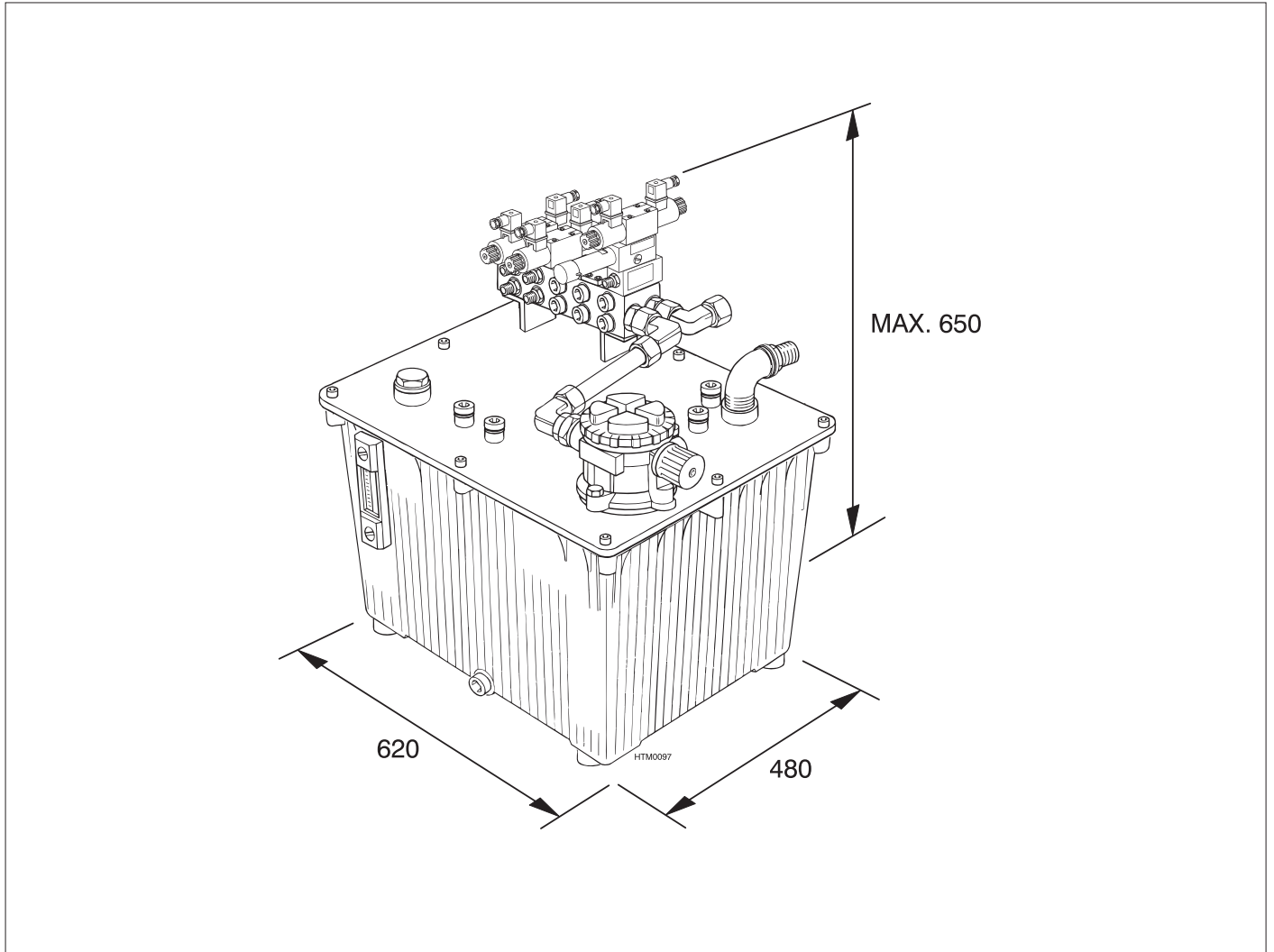
6 Dati tecnici

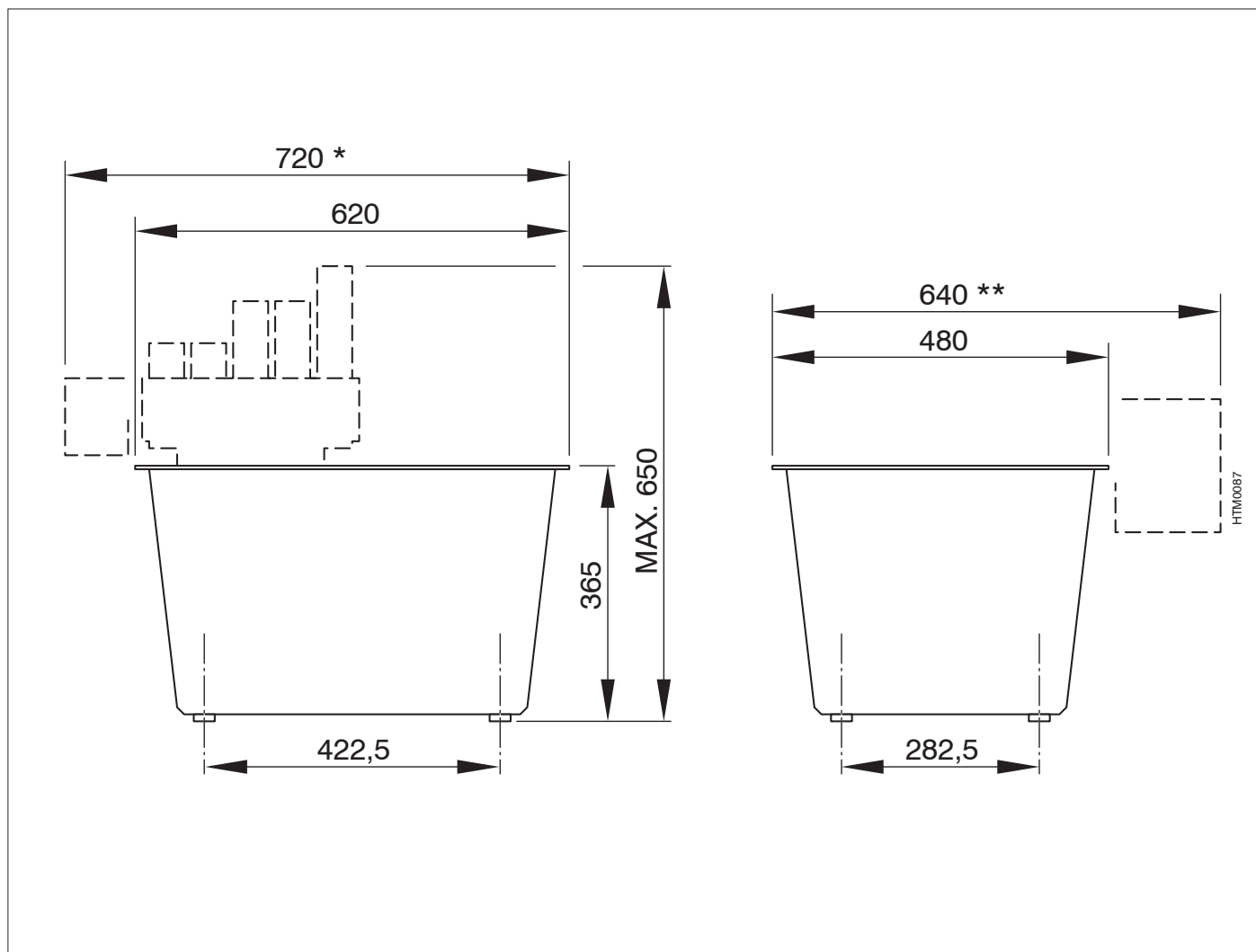
Liquido idraulico

Olio idraulico	: secondo ISO VG 46
Viscosità	: 46 cSt a 40°C
Indice di viscosità	: maggiore di 100
Punto di solidificazione	: inferiore a -27°C

I seguenti oli idraulici soddisfano a suddette specifiche:

Vetus	: Hydraulic fluid ISO VG 46
Shell	: Tellus 46
Esso	: Nuto H46
Texaco	: Rando oil HD46
BP	: HLP46





* met Stuur- en regelunit voor het Vetus slingerdempingsysteem HT1024

** met Hydraulisch bekrachtigde besturing HT1019

* with Control unit for Vetus roll damping system HT1024

** with Hydraulic powersteering HT1019

* mit Steuer- und Regeleinheit für das Vetus-Schlinderdämpfungssystem HT1024

** mit Hydraulische Servolenkung HT1019

* avec Unité de commande et de réglage destinée au système anti-roulis de Vetus HT1024

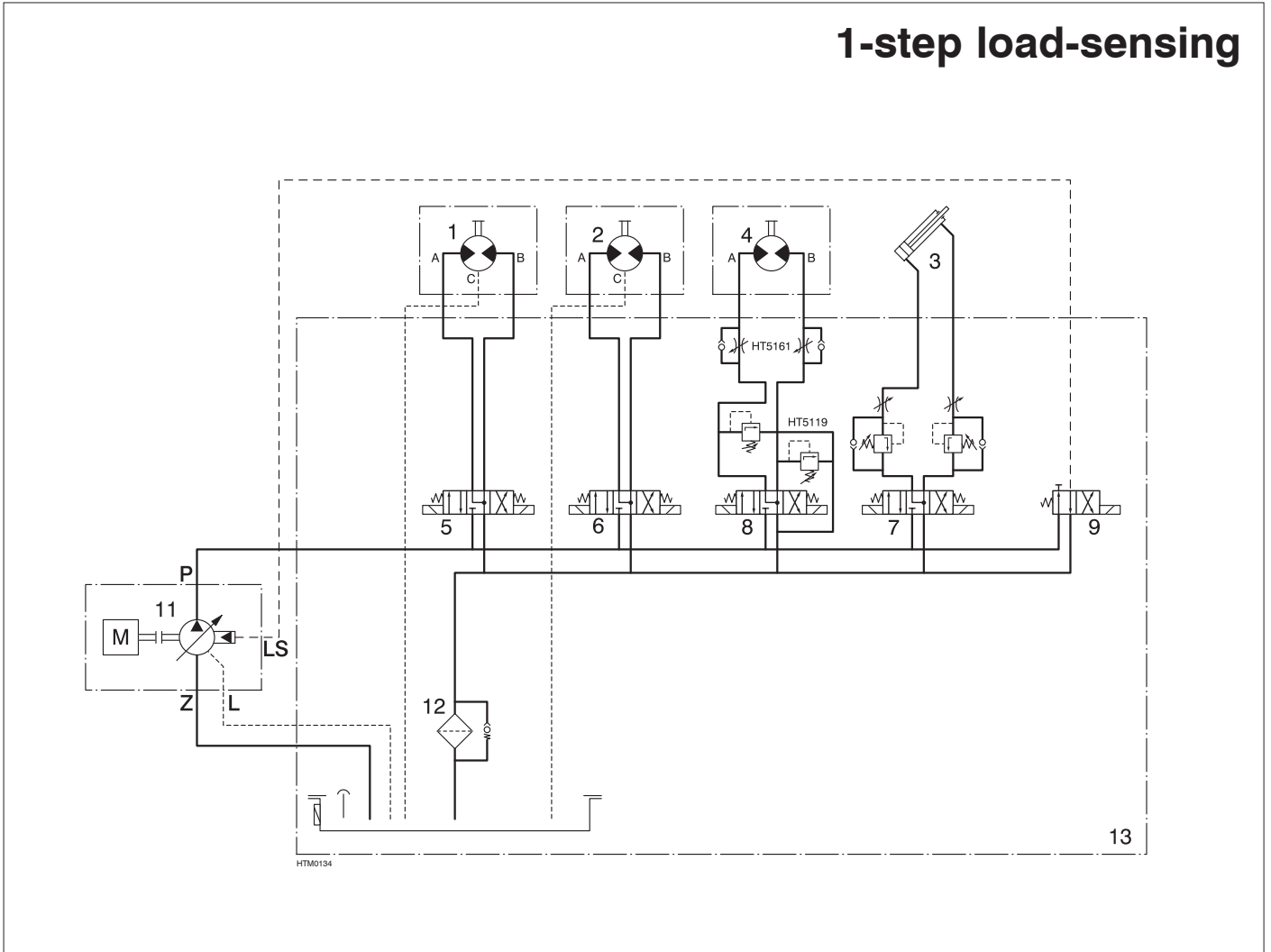
** avec Servo-direction hydraulique HT1019

* con Unidad de dirección y control para el sistema de amortiguamiento de oscilación HT1024

** con Dirección hidráulica asistida HT1019

* con Unità di governo e regolazione per sistema antirollio Vetus HT1024

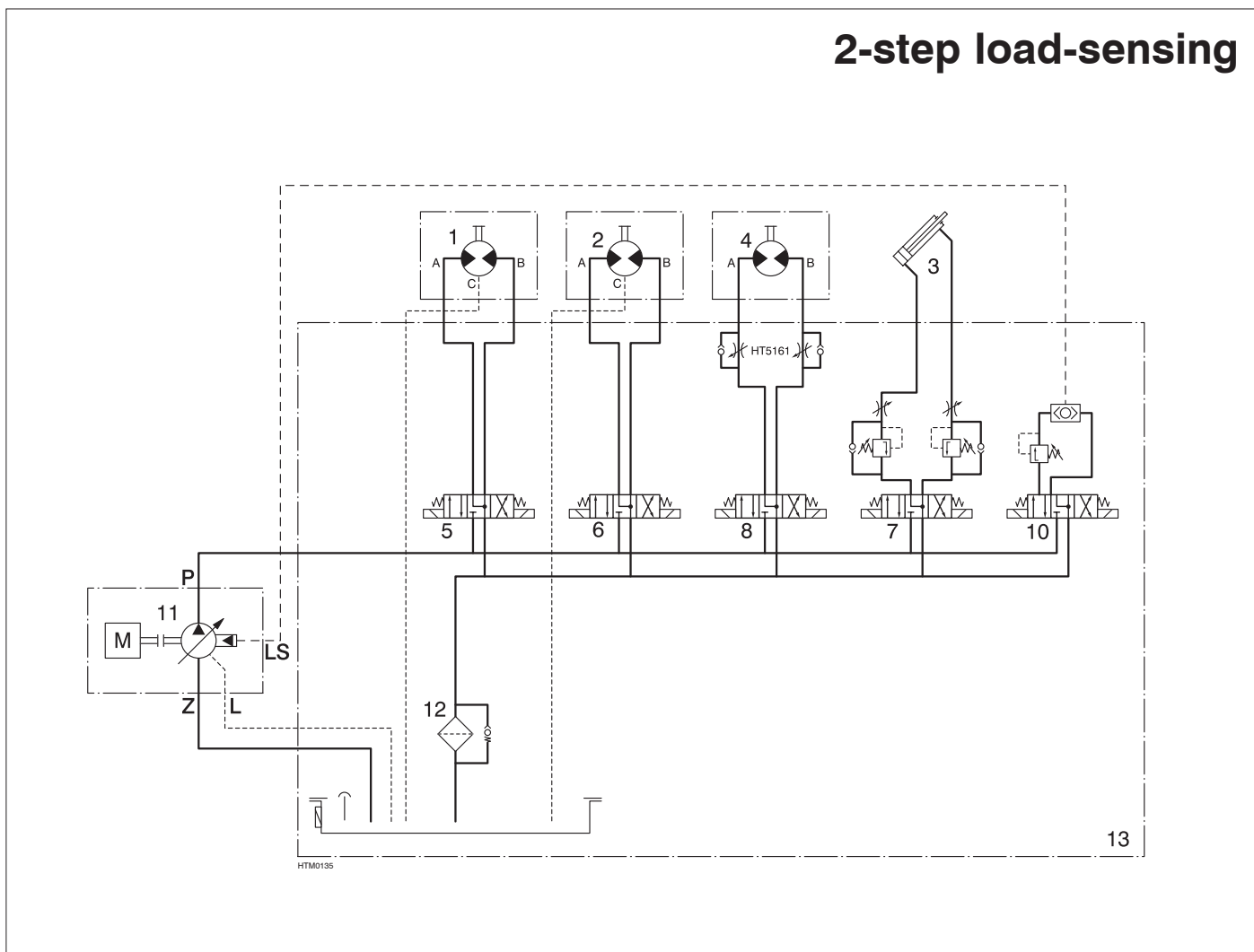
** con Timonerie idrauliche servo-assistite HT1019



- 1 hydraulische boegschroefmotor
- 2 hydraulische hekschroefmotor
- 3 hydraulische maststrijk installatie
- 4 hydraulische ankerliermotor
- 5 ventiel boegschroef
- 6 ventiel hekschroef
- 7 ventiel maststrijk installatie
- 8 ventiel ankerlier
- 9 ventiel '1-step load-sensing'
- 10 ventiel '2-step load-sensing'
- 11 hydraulische pomp
- 12 retourfilter
- 13 hydrauliektank

- 1 hydraulic bow thruster motor
- 2 hydraulic stern thruster motor
- 3 hydraulic mast lowering installation
- 4 hydraulic anchor windlass motor
- 5 valve bow thruster
- 6 valve stern thruster
- 7 valve mast lowering installation
- 8 valve anchor windlass
- 9 '1-step load-sensing' valve
- 10 '2-step load-sensing' valve
- 11 hydraulic pump
- 12 return filter
- 13 hydraulic tank

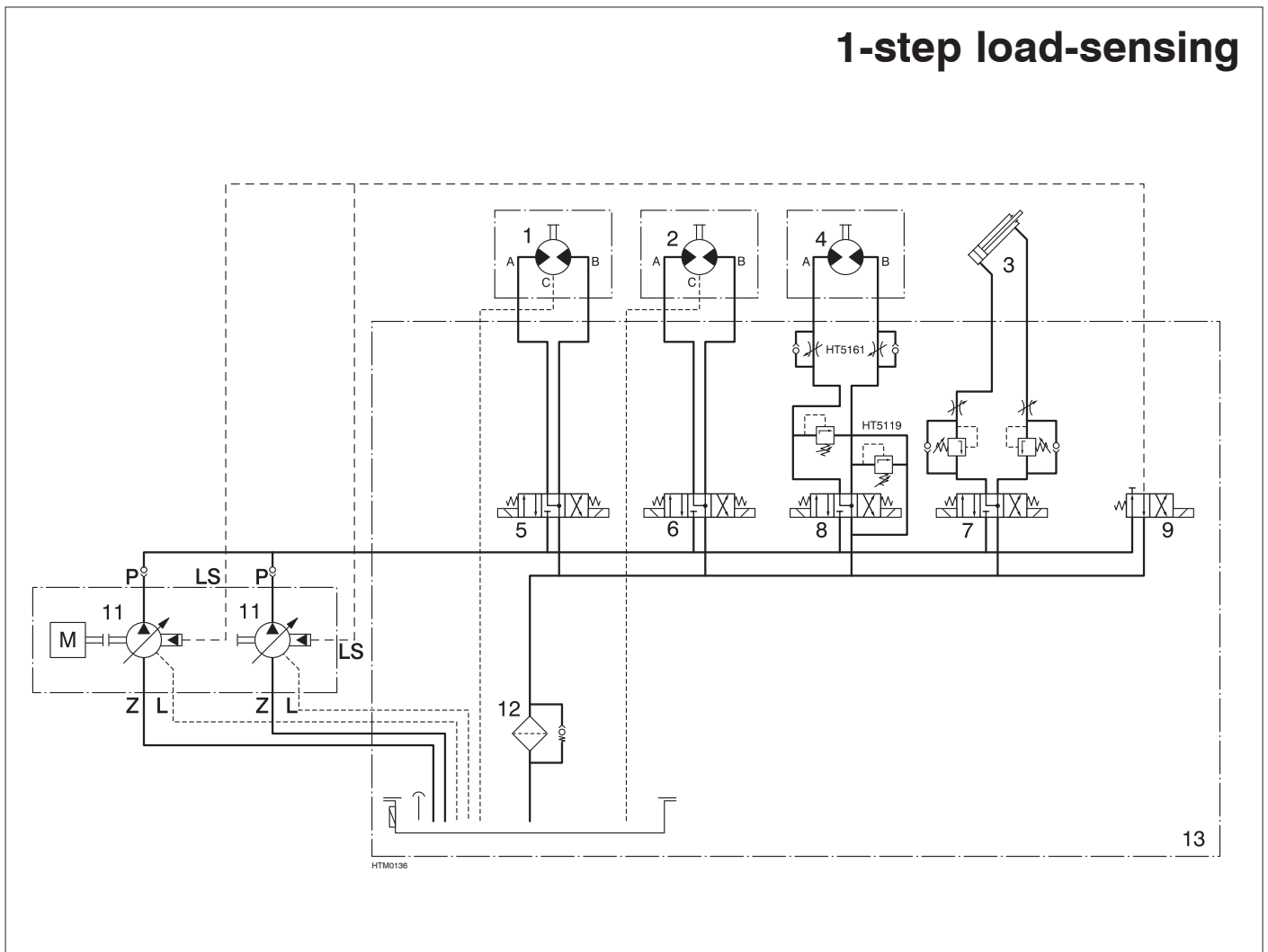
- 1 hydraulischer Bugschraubenmotor
- 2 hydraulischer Heckschraubenmotor
- 3 hydraulische Mastabsenkinstallation
- 4 hydraulischer Ankerspillmotor
- 5 Ventil Bugschraube
- 6 Ventil Heckschraube
- 7 Ventil Mastabsenkinstallation
- 8 Ventil Ankerspill
- 9 Ventil '1-step load-sensing'
- 10 Ventil '2-step load-sensing'
- 11 Hydraulikpumpe
- 12 Rückfilter
- 13 Hydrauliektank



- 1 moteur hydraulique d'hélice d'étrave
- 2 moteur hydraulique d'hélice de poupe
- 3 installation hydraulique de rabatement du mât
- 4 moteur hydraulique du treuil d'ancrage
- 5 valve de l'hélice d'étrave
- 6 valve de l'hélice de poupe
- 7 valve de l'installation de rabatement du mât
- 8 valve du treuil d'ancrage
- 9 valve '1-step load-sensing'
- 10 valve '2-step load-sensing'
- 11 pompe hydraulique
- 12 filtre de retour
- 13 réservoir hydraulique

- 1 motor hidráulico de la hélice de proa
- 2 motor hidráulico de la hélice de popa
- 3 instalación hidráulica para bajar el mástil
- 4 motor hidráulico del molinete
- 5 válvula para la hélice de proa
- 6 válvula para la hélice de popa
- 7 válvula para la instalación para bajar el mástil
- 8 válvula para el molinete
- 9 válvula 'de detección de carga de 1 paso'
- 10 válvula 'de detección de carga de 2 pasos'
- 11 bomba hidráulica
- 12 filtro de retorno
- 13 depósito hidráulico

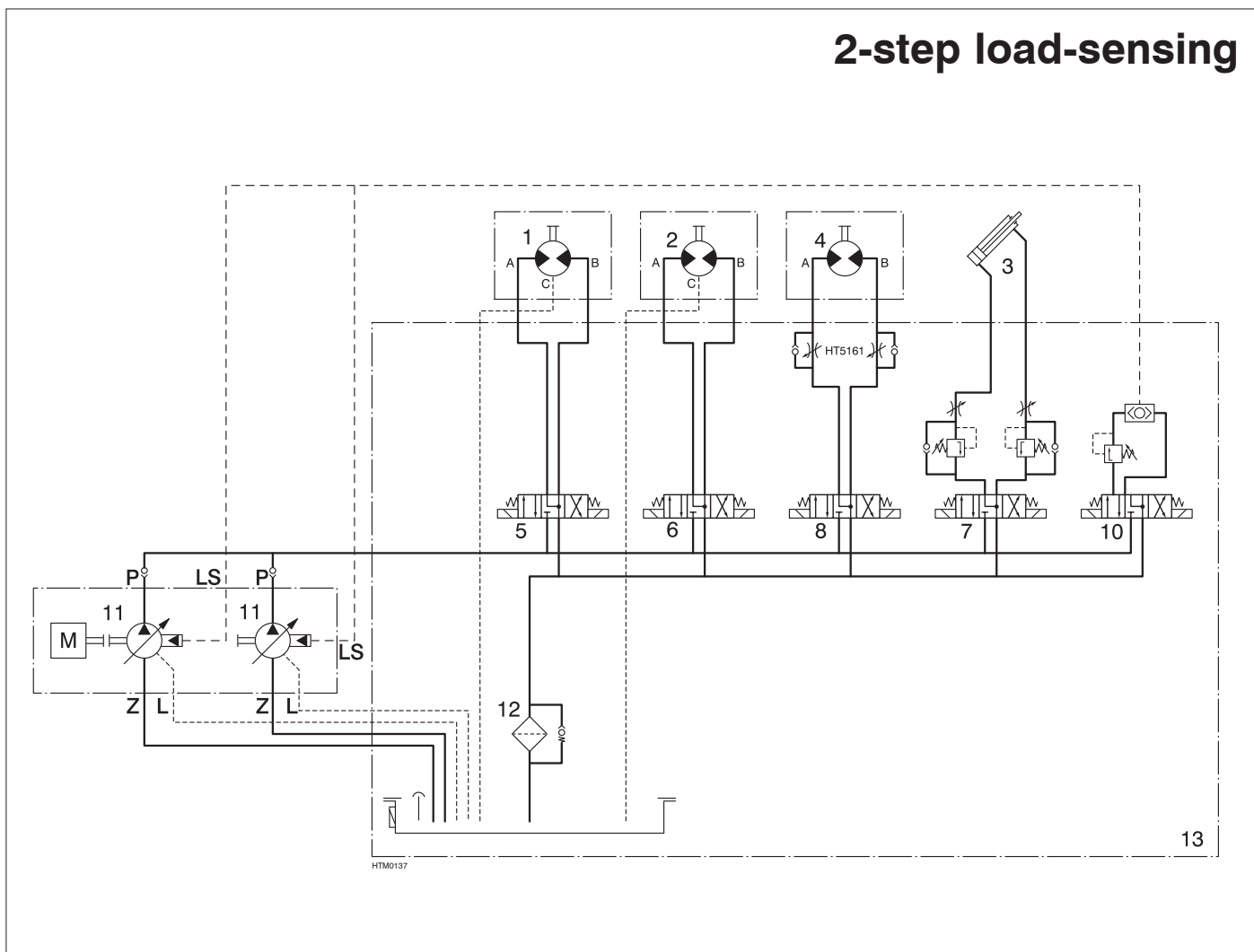
- 1 Motore idraulico elica di prua
- 2 Motore idraulico elica di poppa
- 3 Impianto idraulico reclino albero
- 4 Motore idraulico verricello d'ancora
- 5 Valvola elica di prua
- 6 Valvola elica di poppa
- 7 Valvola impianto reclino albero
- 8 Valvola verricello d'ancora
- 9 Valvola '1-step load-sensing'
- 10 Valvola '2-step load-sensing'
- 11 Pompa idraulica
- 12 Filtro di ritorno
- 13 Serbatoio idraulico



- 1 hydraulische boegschroefmotor
- 2 hydraulische hekschroefmotor
- 3 hydraulische maststrijk installatie
- 4 hydraulische ankerliermotor
- 5 ventiel boegschroef
- 6 ventiel hekschroef
- 7 ventiel maststrijk installatie
- 8 ventiel ankerlier
- 9 ventiel '1-step load-sensing'
- 10 ventiel '2-step load-sensing'
- 11 hydraulische pomp
- 12 retourfilter
- 13 hydrauliektank

- 1 hydraulic bow thruster motor
- 2 hydraulic stern thruster motor
- 3 hydraulic mast lowering installation
- 4 hydraulic anchor windlass motor
- 5 valve bow thruster
- 6 valve stern thruster
- 7 valve mast lowering installation
- 8 valve anchor windlass
- 9 '1-step load-sensing' valve
- 10 '2-step load-sensing' valve
- 11 hydraulic pump
- 12 return filter
- 13 hydraulic tank

- 1 hydraulischer Bugschraubenmotor
- 2 hydraulischer Heckschraubenmotor
- 3 hydraulische Mastabsenkinstallation
- 4 hydraulischer Ankerspillmotor
- 5 Ventil Bugschraube
- 6 Ventil Heckschraube
- 7 Ventil Mastabsenkinstallation
- 8 Ventil Ankerspill
- 9 Ventil '1-step load-sensing'
- 10 Ventil '2-step load-sensing'
- 11 Hydraulikpumpe
- 12 Rückfilter
- 13 Hydrauliektank




- 1 moteur hydraulique d'hélice d'étrave
- 2 moteur hydraulique d'hélice de poupe
- 3 installation hydraulique de rabatement du mât
- 4 moteur hydraulique du treuil d'ancrage
- 5 valve de l'hélice d'étrave
- 6 valve de l'hélice de poupe
- 7 valve de l'installation de rabatement du mât
- 8 valve du treuil d'ancrage
- 9 valve '1-step load-sensing'
- 10 valve '2-step load-sensing'
- 11 pompe hydraulique
- 12 filtre de retour
- 13 réservoir hydraulique

- 1 motor hidráulico de la hélice de proa
- 2 motor hidráulico de la hélice de popa
- 3 instalación hidráulica para bajar el mástil
- 4 motor hidráulico del molinete
- 5 válvula para la hélice de proa
- 6 válvula para la hélice de popa
- 7 válvula para la instalación para bajar el mástil
- 8 válvula para el molinete
- 9 válvula 'de detección de carga de 1 paso'
- 10 válvula 'de detección de carga de 2 pasos'
- 11 bomba hidráulica
- 12 filtro de retorno
- 13 depósito hidráulico

- 1 Motore idraulico elica di prua
- 2 Motore idraulico elica di poppa
- 3 Impianto idraulico reclino albero
- 4 Motore idraulico verricello d'ancora
- 5 Valvola elica di prua
- 6 Valvola elica di poppa
- 7 Valvola impianto reclino albero
- 8 Valvola verricello d'ancora
- 9 Valvola '1-step load-sensing'
- 10 Valvola '2-step load-sensing'
- 11 Pompa idraulica
- 12 Filtro di ritorno
- 13 Serbatoio idraulico

Slangen
Hoses
Schläuche
Tuyaux
Mangueras
Tubazioni



⚠ Let op!

Indien wordt afgeweken van de in deze handleiding vermelde adviezen (waaronder slangdiameters), draagt Vetus geen enkele verantwoording voor eventueel optredende fouten in het hydraulisch systeem.

⚠ Caution!

If the recommendations made in this manual are not followed (including hose diameters), Vetus cannot accept responsibility for any faults that may occur in the hydraulic system.

⚠ Achtung!

Wenn von den in dieser Gebrauchsanleitung genannten Empfehlungen abgewichen wird (u.a. Schlauchdurchmesser), übernimmt Vetus keine Verantwortung für eventuell auftretende Fehler im Hydrauliksystem.

⚠ Attention !

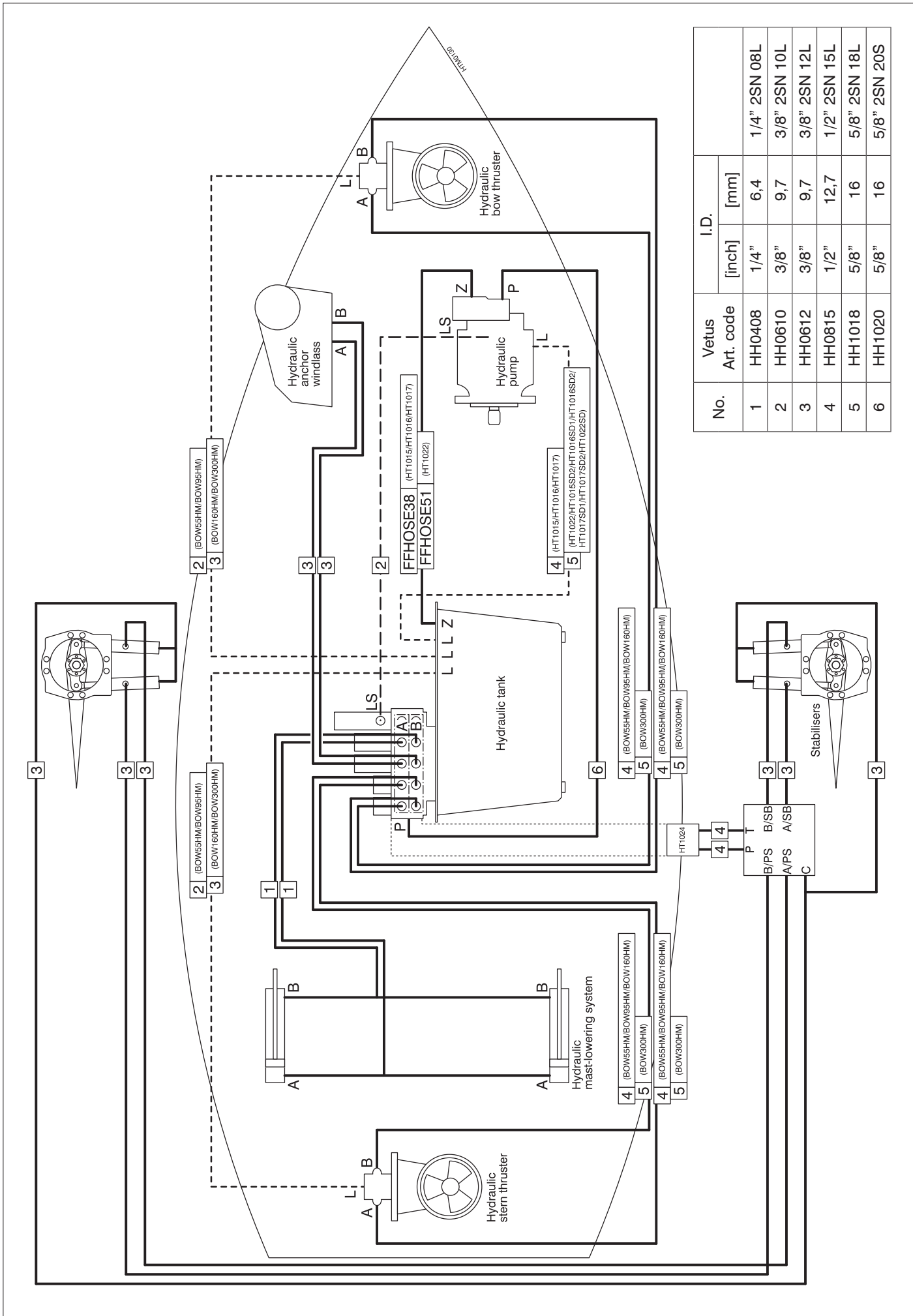
Si les recommandations (y compris les diamètres des tuyaux) fournies dans ce manuel ne sont pas respectées, Vetus décline toute responsabilité quant aux dysfonctionnements qui pourraient se produire dans le système hydraulique.

⚠ ¡Precaución!

De no seguirse las recomendaciones indicadas en este manual (incluidos los diámetros de los tubos flexibles), Vetus no aceptará ninguna responsabilidad por fallos que puedan darse en el sistema hidráulico.

⚠ Attenzione!

La Vetus declina ogni responsabilità per eventuali errori di funzionamento dell'impianto idraulico dovuti al mancato rispetto delle indicazioni contenute nel presente libretto di istruzioni (relative anche al diametro dei tubi).



vetus den ouden n.v.

FOKKERSTRAAT 571 - 3125 BD SCHIEDAM - HOLLAND - TEL.: +31 10 4377700 - TELEX: 23470
TELEFAX: +31 10 4372673 - 4621286 - E-MAIL: sales@vetus.nl - INTERNET: <http://www.vetus.com>

Printed in the Netherlands
120101.03 (I.HT01) 05-06