

Principaux champs d'application

La soupape de dépression est une assurance économique contre les intrusions d'eau dans le moteur provoquées par des effets de siphon dans le circuit de refroidissement et pouvant conduire à de lourdes réparations.

Détails techniques

Boîtier de soupape: PP
 Soupape: Silicone
 Joint torique: NBR (nitrile)
 Vis: Acier inoxydable AISI 316
 Temp. de fluide: Max +60°C
 Fluides: Eau (eau brute et douce), mélange de glycol en concentration appropriée
 Soupape: S'ouvre à une pression équivalente à 30-50 mm CE

Caractéristiques du modèle

Type	Article No.
Soupape de dépression 12 mm	09-47316-01
Soupape de dépression 16 mm	09-47316-02
Soupape de dépression 19 mm	09-47316-03
Soupape de dépression 22 mm	09-47316-04
Soupape de dépression 25 mm	09-47316-05

Installation et maintenance

Installation
 Si vous installez et manipulez la soupape de dépression en respectant les instructions suivantes, vous éviterez les intrusions d'eau dans le moteur.

Installez la soupape de dépression à une hauteur minimale de 400 mm au-dessus du niveau de la mer et le plus près possible du centre du bateau, pour que cette distance minimale soit maintenue même quand le bateau vire. Assurez-vous que la soupape de dépression est installée plus haut que le collecteur d'échappement et que le tuyau raccordant la soupape de dépression au coude d'échappement soit courbé de façon régulière (voir le schéma d'installation). Montez la soupape sur le plancher du cockpit ou sur la paroi pour éviter une exposition à la chaleur ou à de violentes vibrations (Voir les limites de température).

Utilisation

Vérifiez la soupape (pos. 2) avant de démarrer le moteur pour la première fois directement après l'installation ou après une longue période d'inaction, p.ex. lors du lancement du bateau de même que plusieurs fois durant l'année.

Avertissement! Le bouchon rouge de protection

L'ouverture pour la ventilation sur le bouchon rouge de protection ne doit jamais être obstruée.

Avertissement! Fluides

Ne pompez pas d'huile, de graisse, de pétrole, de solvants, de diluants ou d'autres fluides inflammables. Si la soupape et le boîtier de soupape ont été en contact avec les substances mentionnées ci-dessus, veuillez SVP les nettoyer ou remplacer les pièces endommagées.

Limites de température

Assurez-vous que la température ambiante ne dépasse jamais + 60°C. En supposant que la température ambiante est comprise entre +5°C et +60°C, une durée de vie normale peut être attendue. Lorsque la température est plus élevée ou plus basse, la durée de vie de la soupape sera réduite.

Elimination/ Recyclage

Le produit doit être éliminé et détruit/recyclé selon les directives en vigueur. Pour autant que cela soit possible, le produit doit être démonté et ses pièces doivent être triées en fonction des matériaux utilisés.

Instructions pour le service d'entretien

Démontage

Devissez le bouchon rouge de protection (pos. 3), maintenez la soupape (pos.2) avec vos doigts et retirez-la du boîtier de soupape (pos 1). Vérifiez si la soupape est intacte et propre et vérifiez qu'elle s'ouvre régulièrement de tous les côtés quand on la presse avec les doigts dans la direction indiquée par les flèches.

Remontage

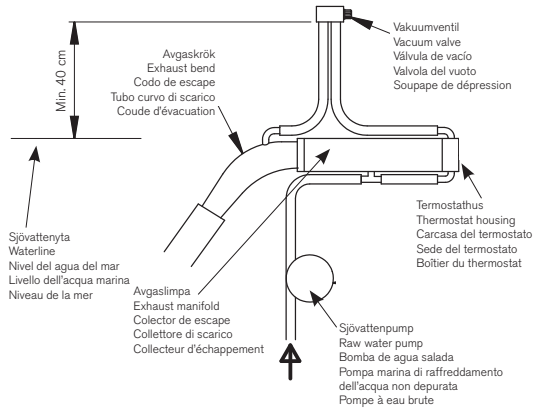
Remontez la soupape dans l'ordre inverse et vissez fermement le bouchon rouge de protection de manière à ce qu'il exerce une pression contre le boîtier de soupape.



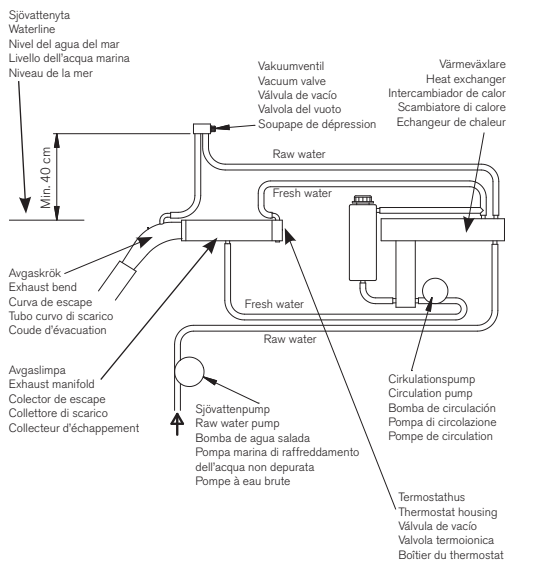
**Installationschema
 Installation diagram
 Diagrama de instalación**

**Schema di installazione
 Schéma d'installation**

**Fig. 1
 Exempel på installation i sjövtänkyld motor
 Installation on a raw water cooled engine
 Instalación en un motor refrigerado con agua de mar
 Installazione su un motore con raffreddamento ad acqua non depurata
 Installation sur un moteur refroidi par eau brute**



**Fig. 2
 Exempel på installation i färskvattenkyld motor
 Installation on a fresh water intercooled engine
 Instalación en un motor de agua dulce
 Installazione su un motore con raffreddamento ad acqua dolce
 Installation sur un moteur à eau douce**



Besök www.johnson-pump.com för mer information om vår världsomspännande organisation, våra godkännanden, certifieringar och lokala representanter. SPX FLOW, Inc. förbehåller sig rätten att ändra design och material utan föregående avisering. Designelement, konstruktionsmaterial och dimensioner som beskrivs i denna bulletin gäller endast som information och skall alltid bekräftas skriftligt för att vara gällande.

For more information about our worldwide locations, approvals, certifications, and local representatives, please visit www.johnson-pump.com. SPX FLOW, Inc. reserves the right to incorporate our latest design and material changes without notice or obligation. Design features, materials of construction and dimensional data, as described in this bulletin, are provided for your information only and should not be relied upon unless confirmed in writing.

Für weitere Informationen über unsere weltweiten Standorte, Zulassungen, Zertifizierungen und unsere Vertreter vor Ort, besuchen Sie bitte unsere Webseite: www.johnson-pump.com. Die SPX FLOW, Inc. behält sich das Recht vor, die neuesten Konstruktions- und Werkstoffänderungen ohne vorherige Ankündigung und ohne Verpflichtung hierzu einfließen zu lassen. Konstruktive Ausgestaltungen, Werkstoffe sowie Maßangaben, wie sie in dieser Mitteilung beschrieben sind, sind nur zur Information. Alle Angaben sind unverbindlich, es sei denn, sie wurden schriftlich bestätigt.

Pour plus d'information sur nos succursales internationales, nos approbations, nos certifications et nos représentants locaux, veuillez consulter notre site Internet au www.johnson-pump.com. SPX FLOW, Inc. se réserve le droit d'incorporer nos plus récents concepts ainsi que tout autre modification importante sans préavis ou obligation. Les éléments décoratifs, matériaux de construction et les données dimensionnelles, tels qu'énoncés dans ce communiqué, sont fournis pour votre information seulement et ne doivent pas être considérés comme officiels à moins d'avis contraire par écrit.

Para más información sobre nuestras oficinas a nivel mundial, aprobaciones, certificaciones y representantes locales, por favor visite www.johnson-pump.com. SPX FLOW, Inc. se reserva el derecho de incorporar nuestro diseño más reciente y cambios materiales sin necesidad de notificación previa u obligación de ningún tipo. Características de diseño, materiales de construcción y dimensiones, tal y como están descritas en este boletín, son proporcionadas sólo con fines informativos y no deben ser usados como referencia a menos que sean confirmados por escrito.

Per ottenere maggiori informazioni sulle nostre sedi nel mondo, autorizzazioni, certificazioni, e rappresentanti locali, potete visitare il sito www.johnson-pump.com. La SPX Corporation si riserva il diritto di apportare cambiamenti ai propri design e materiali senza preavviso o vincolo. Le caratteristiche del design, i materiali di costruzione e i dati dimensionali, così come descritti nel presente bollettino, sono forniti solo per vostra informazione e non saranno oggetto di obbligazione salvo autorizzazione confermata per iscritto.

Customer Service & Support - Johnson Pump Marine

SE +46 19 21 83 10
johnson-pump.marine@spxflo.com

US +1 800 541 1418
johnson-pump.americas.marine@spxflo.com

AUS +61 03 9589 9222
ft.aus.cs@spxflo.com

For more information about our worldwide locations, approvals, certifications, and local representatives, please visit Johnson Pump - Marine at www.spxflo.com

SPX FLOW, Inc. reserves the right to incorporate our latest design and material changes without notice or obligation. Design features, materials of construction and dimensional data, as described in this bulletin, are provided for your information only and should not be relied upon unless confirmed in writing. Please contact your local sales representative for product availability in your region. For more information visit www.spxflo.com.

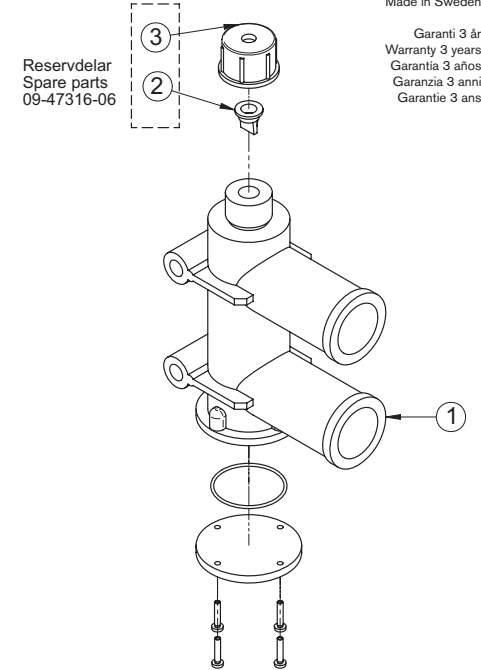
The green "*" and "X" are trademarks of SPX FLOW, Inc.

IB-518 R04 Issued 11/2017 COPYRIGHT © 2017 SPX FLOW INC.

**Instruction Manual
 Vacuum Valve – Siphon Breaker**

Connections
 12, 16, 19, 22, 25 mm

Made in Sweden
 Garanti 3 år
 Warranty 3 years
 Garantia 3 años
 Garanzia 3 anni
 Garantie 3 ans



Tillbehör
 Reparationssats 09-47316-06
 • Ventilelement (pos 2).
 • Skyddslock (pos 3).

Accessori
 Kit di riparazione 09-47316-06
 • Valvola (pos. 2).
 • Tappo di sicurezza (pos. 3).

Accesorios
 Kit de reparación 09-47316-06
 • Válvula (pos 2).
 • Tapa roja (pos 3).

Accessoires
 Jeu de pièces de réparation 09-47316-06
 • Soupape (pos 2).
 • Bouchon de protection (pos 3).

Accessories
 Repair kit 09-47316-06
 • Valve (pos 2).
 • Cover guard (pos 3).

Svenska (Översättning av originalinstruktionerna)

Typiska användningsområden

En vakuumventil förhindrar att hävertverkan uppstår i motorns avgasutlopp vilket kan leda till vattenintrång i motorn.

Teknisk beskrivning

Ventilhus:	PP
Ventil:	Silkgummi
O-ring:	NBR (nitril) gummi
Skruv:	AlSi 316 Rostfritt stål
Vätsketemp.:	Max +60°C
Vätskor:	Sjövatten (salt och färskvatten), glykolblandning i förekommande koncentrationer
Ventil:	Öppnar vid undertryck 30-50 mm vattenpelare

Modellspecifikation

Typ	Art nr
Vakuumentil 12 mm	09-47316-01
Vakuumentil 16 mm	09-47316-02
Vakuumentil 19 mm	09-47316-03
Vakuumentil 22 mm	09-47316-04
Vakuumentil 25 mm	09-47316-05

Installation och skötsel

Installation

Monterad och skött enligt anvisningarna så förhindrar vakuumventilen vattenintrång i motorn.

Montera ventilen minst 400 mm över vattenlinjen och så nära båtens centrum som möjligt så att minimihöjden upprätthålls även när båten kränger. Se till att det är fall på slangen mellan vakuumventilen och avgaskröken (se installationsschema). Montera ventilen under t.ex. en sittbrunnsbänk eller vägg där ventilen inte utsätts för värme eller kraftiga vibrationer (se temperaturgränser).

Användning

Kontrollera ventilelementet (pos 2) före första start direkt efter installationen och vid en längre tids stillestånd t.ex. vid sjösättning eller ett par gånger per år.

Varning! Röda ventillocket

Ventilationshålet i det röda skyddslocket får aldrig täppas till.

Varning! Vätskor

Pumpa inte olja, fett, bensen, lösningsmedel, thinner eller andra lättantändliga vätskor. Om ventilelementet och ventilhuset kommit i kontakt med omgivande vätskor rengör eller byt ut skadade delar.

Temperaturgränser

Observera att omgivningstemperaturen aldrig får överstiga + 60°C. Vid temperaturer mellan +5°C och +60°C kan normal livslängd förväntas. Vid högre eller lägre temperatur förkortas livslängden.

Avfallshantering / Materialåtervinning

Vid avfallshantering ska produkten lämnas för destruktion/återvinning enligt gällande lagstiftning. Vid tillämpliga fall demonteras och sorterar produkten i ingående materialfraktioner.

Serviceinstruktioner

Demontering

Skruva loss det röda skyddslocket (pos 3) och greppa ventilelementet (pos 2) med fingrarna och dra loss det från ventilhuset (pos 1). Kontrollera att ventilelementet är oskadat och rent samt öppnar med en jämn springa vid lätt tryck med fingrarna vid pilarna.



Montering

Återmontera ventilen i omvänd ordning och skruva fast det röda skyddslocket hårt så att det bottnar mot ventilhuset.

English (Original instruction)

Typical fields of application

The vacuum valve is a cheap insurance against water intrusion in the motor caused by siphoning effects in the exhaust pipe.

Technical details

Valve housing:	PP
Valve:	Silicone rubber
O-ring:	NBR (nitrile) rubber
Screw:	AlSi 316 Stainless steel
Fluid temp.:	Max +60°C
Fluids:	Water (salt and fresh water), glycol mixture in appropriate concentration
Valve:	Opens at a pressure equivalent to 30-50 mm WC

Model specifications

Type	Item No.
Vacuum valve 12 mm	09-47316-01
Vacuum valve 16 mm	09-47316-02
Vacuum valve 19 mm	09-47316-03
Vacuum valve 22 mm	09-47316-04
Vacuum valve 25 mm	09-47316-05

Installation and maintenance

Installation

If you install and handle the vacuum valve according to these instructions, you will prevent water intrusion in the motor.

Install the vacuum valve at a minimum height of 400 mm above the water line and as near the boat's center as possible so that the minimum distance is kept even when the boat heaves. Make sure that the vacuum valve is installed higher than the exhaust valve and that the connecting pipe/hose slopes evenly downwards (see the installation diagram). Mount the valve under the cockpit bench or on the wall to avoid exposure to heat or heavy vibrations (see the temperature limits).

Use

Inspect the valve (pos. 2) before starting the engine for the first time directly after installation or after a long period of disuse, e.g. when launching the boat, as well as several times during the year.

Warning! The red cover guard

The ventilation opening on the red cover guard should never be blocked.

Warning! Fluids

Do not pump oil, grease, petrol, solvents, thinners or other inflammable fluids. If the valve and the valve housing have been in contact with the aforementioned substances, please clean them or replace the damages parts.

Temperature limits

Make sure that the ambient temperature never exceeds + 60°C.

Provided that the ambient temperature is between +5°C and +60°C a normal lifetime can be expected. When the temperature is higher or lower, the valve's lifetime will be reduced.

Disposal/ Recycling

The product should be disposed of and destroyed/recycled in accordance with local regulations. Whenever possible, the product should be dismantled and its parts should be sorted out depending on the materials used.

Service instructions

Dismantling

Unscrew the red cover guard (pos. 3), hold the valve (pos. 2) with your fingers and remove it from the valve housing (pos 1). Check whether the valve is undamaged and clean and that it opens evenly on all sides when pressed with the fingers in the direction of the arrows.



Assembly

Put the valve together in reverse order and screw the red cover guard tight so that it is pressed close to the valve housing.

Español (Traducción de instrucciones originales)

Campos típicos de aplicación

La válvula de vacío es un remedio barato contra las entradas de agua en el motor y las caras reparaciones que esto trae consigo. La válvula evita que el agua del circuito de refrigeración entre en el motor por el codo de escape como consecuencia del efecto sifón ("siphon breaker").

Detalles técnicos

Carcasa de la válvula:	PP
Válvula	Goma de silicona
Junta O-ring:	Goma NBR (nitrilo)
Tornillo:	Aceró inoxidable AISI 316
Temperatura del fluido:	Max +60°C
Fluidos:	Agua (agua de mar y dulce), mezcla de glicol en la concentración apropiada
Válvula:	Se abre a una presión equivalente a 30 -50 mm CAgua

Especificaciones del modelo

Tipo	Nº de Pieza
Válvula de vacío de 12 mm	09-47316-01
Válvula de vacío de 16 mm	09-47316-02
Válvula de vacío de 19 mm	09-47316-03
Válvula de vacío de 22 mm	09-47316-04
Válvula de vacío de 25 mm	09-47316-05

Instalación y mantenimiento

Instalación

Si instala y mantiene la válvula de acuerdo con estas instrucciones, evitará las entradas de agua en el motor derivadas del efecto sifón generado en el circuito de refrigeración.

Instale la válvula de vacío a una altura de, como mínimo, 400 mm por encima de la línea de flotación y tan hacia el centro de la embarcación como sea posible, de manera que la distancia mínima se mantenga incluso cuando la embarcación escore. Asegúrese de que la tubería que conecta la válvula de vacío y el codo de escape se curva sin estragularse (vea el esquema de instalación). Monte la válvula bajo algún banco de la cabina o en un mamparo asegurándose de que no queda expuesta al calor o a las vibraciones fuertes (vea los límites de temperatura).

Uso

Inspeccione la válvula (pos. 2) antes de encender el motor por primera vez después de la instalación o después de un largo periodo de no utilización. Ejemplo: al botar la embarcación y varias veces al año.

¡Aviso! La tapa roja

El orificio de ventilación en la tapa roja no deberá estar nunca bloqueado o atascado.

¡Aviso! Fluidos

No bombee aceite, grasa, gasolina, disolventes, diluyentes u otros fluidos inflamables. Si la válvula y la carcasa de la válvula han estado en contacto con las sustancias anteriormente mencionadas, por favor, límpielas o sustituya las piezas dañadas.

Límites de temperatura

Asegúrese de que la temperatura ambiente nunca sobrepasa los + 60°C. Siempre que la temperatura ambiente esté entre los +5°C y los +60°C, se puede esperar una vida útil normal. Cuando la temperatura es mayor o menor, la vida útil de la válvula se verá reducida.

Eliminación/Reciclaje

El producto debería eliminarse y destruirse/reciclarse de acuerdo con las regulaciones actuales. Cuando sea posible, el producto debería desmontarse u sus piezas deberían clasificarse en base a los materiales usados.

Instrucciones de mantenimiento

Desmontaje

Desenrosque la tapa roja (pos. 3), coja la válvula (pos. 2) con los dedos y sáquela de la carcasa de la válvula (pos. 1). Compruebe que la válvula no está dañada y que está limpia, y que se abre de manera uniforme por todos los lados cuando se presiona con los dedos en la dirección de las flechas.



Montaje

Monte la válvula y enrosque la tapa roja con fuerza para apretar la válvula a la carcasa.

Italiano (Traduzione delle istruzioni originali)

Campi di applicazione tipici

La valvola del vuoto rappresenta una protezione economica dalle infiltrazioni d'acqua per il motore che potrebbero essere causate dall'effetto sifone nel condotto di scarico.

Dettagli tecnici

Sede della valvola:	PP
Valvola	Gomma in silicone
Anello di tenuta toroidale:	Gomma in NBR (nitrilica)
Vite:	Acciaio inossidabile AISI 316
Temperatura dei fluidi:	Max +60°C
Fluidi:	Acqua marina (acqua salata, non depurata e dolce), miscela di glicole in concentrazione appropriata
Valvola:	Si apre con una pressione equivalente a 30-50 mm WC

Specifiche del modello

Tipo	N. Articolo
Valvola del vuoto 12 mm	09-47316-01
Valvola del vuoto 16 mm	09-47316-02
Valvola del vuoto 19 mm	09-47316-03
Valvola del vuoto 22 mm	09-47316-04
Valvola del vuoto 25 mm	09-47316-05

Installazione e manutenzione

Installazione

Se installate e maneggiate la valvola del vuoto conformemente alle presenti istruzioni, eviterete infiltrazioni d'acqua nel motore.

Installate la valvola del vuoto ad un'altezza di min. 400 mm sopra il livello del mare e il più possibile vicino al centro dell'imbarcazione, in modo che venga mantenuta la distanza minima anche quando l'imbarcazione si inclina. Assicuratevi che il tubo di connessione tra la valvola del vuoto e il tubo curvo di scarico si pieghi in modo uniforme (vedi schema di installazione). Installate la valvola sulla panca del pozzetto o sul muro per evitare l'esposizione al calore o a forti vibrazioni (vedi temperature massime).

Utilizzo

Controllate la valvola (pos. 2) prima di avviare il motore per la prima volta subito dopo l'installazione o dopo un lungo periodo di mancato utilizzo, ad esempio per il varo dell'imbarcazione, ma anche varie volte nel corso dell'anno.

Attenzione! Tappo rosso di sicurezza

Il foro per la ventilazione sul tappo di sicurezza rosso non dovrebbe mai essere ostruito.

Attenzione! Fluidi

Non pompare olio, grasso, benzina, solventi, diluenti o altri fluidi infiammabili. Se la valvola e la sede della valvola sono state a contatto con le sostanze sopra menzionate, si prega di pulirle o di sostituire le parti danneggiate.

Temperature massime

Assicuratevi che la temperatura ambiente non superi mai + 60°C. A condizione che la temperatura ambiente sia compresa tra +5°C e +60°C, ci si può aspettare una durata normale. Se la temperatura è superiore o inferiore, la durata della valvola si riduce.

Smaltimento / Riciclaggio

Il prodotto dovrebbe essere smaltito e distrutto/riciclato in conformità alle disposizioni vigenti. Se possibile, il prodotto dovrebbe essere smontato e i suoi componenti dovrebbero essere selezionati in base ai materiali impiegati.

Istruzioni per la manutenzione

Smontaggio

Svitare il tappo rosso di sicurezza (pos. 3), tenete la valvola (pos. 2) con le dita e rimuovetela dalla sede (pos. 1). Verificate che la valvola non sia danneggiata, che sia pulita e che si apra in modo uniforme su tutti i lati quando si esercita pressione con le dita nella direzione indicata dalle frecce.



Assemblaggio

Assemblate la valvola seguendo a ritroso la sequenza sopra indicata, avvitate il tappo rosso di sicurezza e serratelo bene in modo che sia ben premuto contro la sede della valvola.