

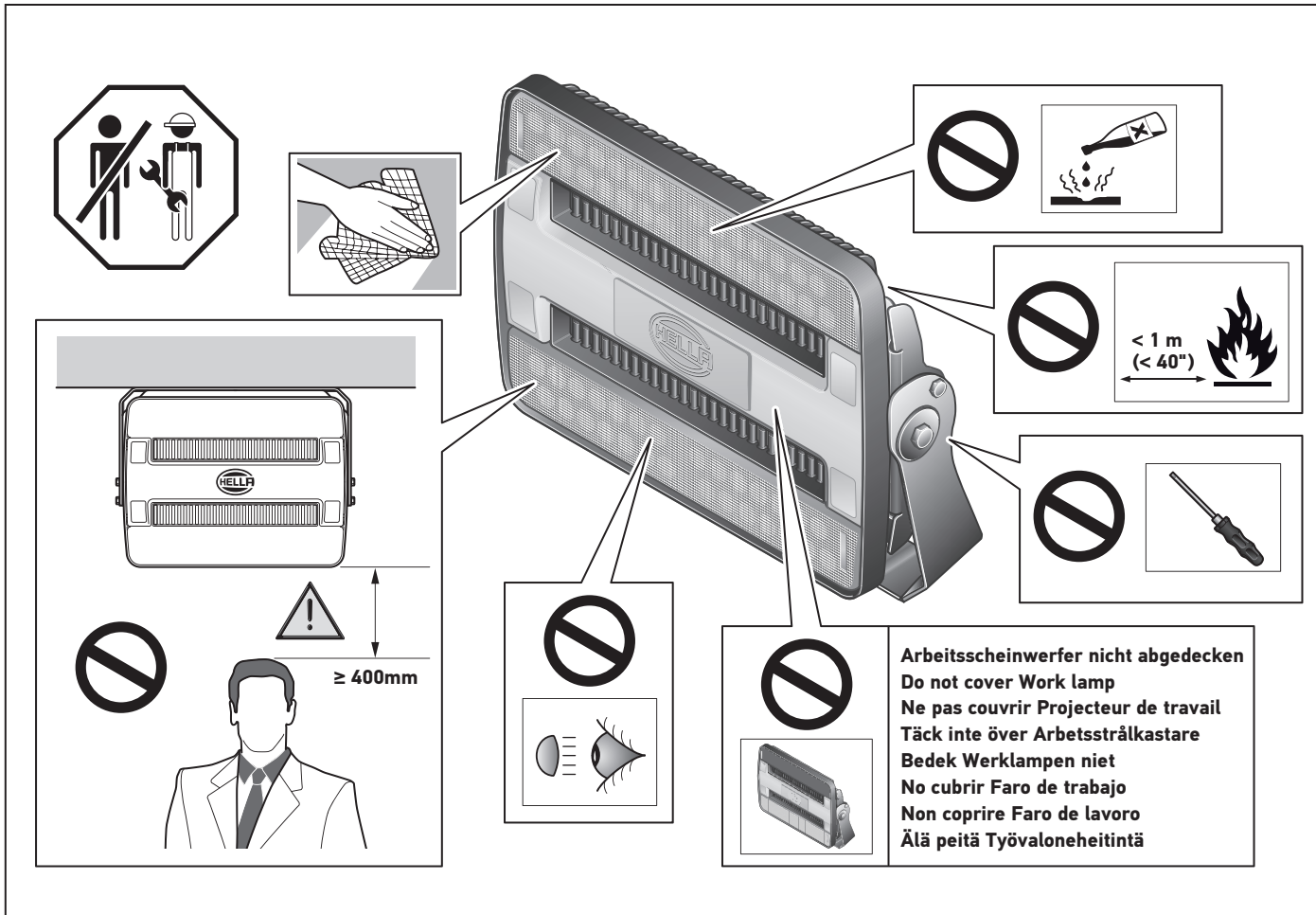
MONTAGEANLEITUNG
ARBEITSSCHEINWERFER HypaLUME 24/48V DC
INSTALLATION INSTRUCTION
WORK LAMPS HypaLUME 24/48V DC
INSTRUCTIONS DE MONTAGE
PROJECTEUR DE TRAVAIL HypaLUME 24/48V DC
MONTERINGSANVISNING
ARBETSSTRÅLKASTARE HypaLUME 24/48V DC
MONTAGEHANDLEIDING
WERKLAMP HypaLUME 24/48V DC
INSTRUCCIONES DE MONTAJE
FARO DE TRABAJO HypaLUME 24/48V DC
ISTRUZIONI DI MONTAGGIO
FARO DE LAVORO HypaLUME 24/48V DC
ASENNUSOHJE
TYÖVALONEHEITINTÄ HypaLUME 24/48V DC

INFORMATION ONLY



ALLEN
Group

DRAFT 01
27.06.19



DE DEUTSCH

Produkthaftung

- Nationale Montage-, Einbau- und Betriebsbestimmungen müssen eingehalten und beachtet werden.
- Bitte lesen Sie vor der Verwendung des Geräts alle dazugehörigen Anleitungen und Sicherheitshinweise.
- Im Rahmen der Produktverbesserung behalten wir uns das Recht vor, technische und optische Änderungen vorzunehmen.
- Verwenden Sie nur HELLA Originalersatzteile oder von HELLA zugelassene Ersatzteile.
- Falls Sie Fragen oder Probleme bei der Montage haben sollten, rufen Sie entweder den HELLA Kundendienst, Ihren Großhändler oder Ihre Fachwerkstatt an.
- Die Arbeitslampe darf nur mit Befestigungen angebracht werden, die für das Produkt und die Anbaulage geeignet sind.
- Bei Schäden, die durch nicht beachten dieser Bedienungsanleitung verursacht werden, erlischt der Garantieanspruch! Für Folgeschäden übernehmen wir keine Haftung! Bei Sach- oder Personenschäden, die durch unsachgemäße Handhabung oder nicht beachten der Sicherheitshinweise verursacht werden, übernehmen wir keine Haftung.
- Die Montage muss von qualifizierten und geschulten Mitarbeitern/Fachkräften durchgeführt und abgeschlossen werden.
- Dieses Produkt und die gesamte darin enthaltene Elektronik können NICHT gewartet werden.
- Dieses Produkt erzeugt während des Betriebs elektromagnetische Strahlen und Emissionen. Persönliche medizinische Geräte und Implantate können durch elektromagnetische Emissionen beeinträchtigt werden, sodass Personen mit Geräten bzw. Erkrankungen, bei denen eine Beeinträchtigung durch elektromagnetische Strahlen wahrscheinlich ist, eine Strahlenbelastung durch diese Lampe bzw. dieses Gerät sowohl bei der Montage als auch beim Betrieb vermeiden müssen.
- Vor der Montage muss die Einhaltung aller elektrischen Bestimmungen, EMV-Vorgaben und Anforderungen an die elektrische Sicherheit für den Einbauort/das Land bestätigt werden.
- Leuchtengehäuse kann beim Betrieb heiß werden, während oder kurz nach dem Betrieb nicht berühren!
- Leuchte außer Reichweite montieren.
- Bei der Arbeit an der Leuchte sicherstellen, dass die Stromversorgung unterbrochen ist.
- Wenn das externe flexible Kabel der Leuchte beschädigt ist, darf dieses ausschließlich vom Hersteller oder dessen Servicevertreter oder einer ähnlich qualifizierten Person ausgetauscht werden, um Gefahren zu vermeiden.

EN ENGLISH

Product liability

- National mounting, fitting and operating regulations must be heeded and kept.
- Please read all the instructions and safety notes included before using the device.
- We reserve the right to make technical and optical modifications within the course of product improvement.
- Only use original spare parts or spare parts approved by HELLA.
- If you have any questions or installation problems, call HELLA customer services, your wholesaler or contact your specialist garage.
- Worklamp may only be installed with fasteners that are suitable for the product and mounting position
- Claims under guarantee will be void in cases where damage has occurred due to non-observance of these operating instructions! We do not accept liability for consequential damage! We do not accept any liability for material damages or personal injuries which are caused by improper handling or non-observance of the safety information.
- Installation must be undertaken and completed by qualified and trained staff/experts.
- This product and all contained electronics are NOT Serviceable.
- This product produces Electro-magnetic radiations and emissions during operation. Personal medical devices and implants can be affected by EMC emissions Persons with devices or conditions likely to be affected by EMC radiations must avoid exposure to this lamp/device during installation and or operation.
- Compliance to all Electrical regulations, EMC targets and electrical safety requirements must be confirmed for the installation location/ country before installing.
- Lamp housing may get hot during operation - do not touch during or shortly after operation.
- Mount lamp out of arms reach.
- Ensure power is off when working on lamp.
- If the external flexible cable or cord of this luminaire is damaged, it shall be exclusively replaced by the manufacturer or his service agent or a similar qualified person in order to avoid a hazard.

FR FRANÇAIS

Responsabilité du fait des produits

- Les réglementations relatives au montage, à l'installation et au fonctionnement doivent être prises en compte et respectées.
- Veuillez lire toutes les instructions et consignes de sécurité fournies avant d'utiliser l'appareil.
- Nous nous réservons le droit d'apporter des modifications techniques et esthétiques dans le cadre de l'amélioration du produit.
- Utilisez uniquement des pièces de rechange d'origine ou des pièces de rechange approuvées par HELLA.
- En cas de questions ou de problèmes d'installation, appelez le service clients de HELLA, votre grossiste ou contactez votre garage spécialisé.
- La lampe de travail ne doit être installée qu'avec des fixations adaptées au produit et à la position de montage
- Tout droit à la garantie devient caduc si le dommage est survenu suite au non-respect de la présente notice d'utilisation. Nous déclinons toute responsabilité en cas de dommages indirects! Nous déclinons toute responsabilité en cas de dommages matériels ou de blessures corporelles causés par une mauvaise manipulation ou le non respect des consignes de sécurité.
- L'installation doit être entreprise et réalisée par un personnel qualifié et formé à cet effet/des spécialistes.
- Ce produit et toute l'électronique qu'il contient NE sont PAS réparables.
- Ce produit émet un rayonnement et des émissions électromagnétiques pendant son fonctionnement. Les implants et les appareils médicaux personnels peuvent être affectés par des émissions électromagnétiques. Pour cette raison, il convient d'éviter que les personnes présentant des appareils ou des conditions susceptibles d'être affectés par un rayonnement électromagnétique soient exposées à cette lampe/ce dispositif durant son installation et ou son fonctionnement.
- Avant l'installation, vérifiez que le produit est compatible avec toutes les réglementations électriques, les objectifs CEM et les prescriptions relatives à la sécurité électrique applicables au pays/à l'emplacement d'installation.
- En fonctionnement, le boîtier lumineux peut devenir brûlant. Ne pas toucher le boîtier durant ou juste après l'utilisation !
- Monter le feu hors portée de main.
- En cas d'intervention sur le feu, s'assurer que l'alimentation électrique est coupée.
- Si le câble externe souple du feu est endommagé, il doit être uniquement remplacé par le fabricant ou son agent de service ou par un technicien qualifié afin d'éviter tout danger.

SV SVENSKA

Produktgaranti

- Följ nationella monterings- och driftsregler.
- Läs alla instruktioner och säkerhetsanvisningar innan enheten används.
- Vi förbehåller oss rätten att göra tekniska och optiska förändringar i syfte att förbättra produkten.
- Använd endast originalreservdelar eller reservdelar godkända av HELLA.
- Kontakta HELLA kundtjänst, återförsäljare eller verkstad om frågor eller installationsproblem uppstår.
- Arbetslampor får endast installeras med monteringsmaterial, passande för produkten och monteringsläget
- Garantin gäller inte om skador uppstår som kan härledas till att dessa driftsinstruktioner inte har följts! Vi ansvarar inte för efterföljande skador! Vi ansvarar inte för materialskador eller personskador som förorsakats av felaktig hantering eller missbrukad säkerhetsinformation.
- Installationen skall utföras av behörig personal/experten.
- Denna produkt och integrerad elektronik kan INTE servas.
- Denna produkt utstrålar elektromagnetisk strålning under användningen. Medicinsk utrustning och implantat kan påverkas av EMK strålning, personer med sådan utrustning eller villkor påverkas sannolikt av EMK strålning och bör undvika strålning från denna lampa/enhet under installation eller användning.
- Överensstämmelse med elektriska regler, EMK bestämmelser och elektriska säkerhetskrav för installationsplatsen/landet måste bekräftas före installation.
- Lamphuset kan bli hett under drift, vidrör det inte under eller kort efter användningen!
- Montera lampan utom räckhåll.
- Se vid arbete på lampan noga till att strömförsörjningen är bruten.
- Om lampans externa böjliga kabel är skadad får den för att risker ska undvikas enbart bytas av tillverkaren eller dennes servicerepresentant eller en person med likvärdiga kvalifikationer.

NL NEDERLANDS

Productaansprakelijkheid

- Nationale montage-, bevestigings- en gebruiksvorschriften moeten worden aangehouden.
- Lees vóór gebruik van het apparaat alle bijgevoegde instructies en veiligheidsaanwijzingen.
- Wij behouden ons het recht voor in het kader van productverbetering technische en optische wijzigingen aan te brengen.
- Gebruik uitsluitend originele reserveonderdelen of reserveonderdelen die door HELLA zijn goedgekeurd.
- Bij vragen of problemen bij de installatie kunt u contact opnemen met de klantenservice van HELLA, uw groothandel of uw garage.
- De werkklamp mag alleen geïnstalleerd worden met bevestigingsmiddelen die geschikt zijn voor het product en de montagepositie.
- De aanspraak op garantie komt te vervallen indien schade is ontstaan door het niet in acht nemen van deze bedieningshandleiding! Wij zijn niet aansprakelijk voor gevolgschade! Wij accepteren geen aanspraak op garantie voor materiële schade of persoonlijk letsel veroorzaakt door niet beoogd gebruik of het niet aanhouden van de veiligheidsinformatie.
- De installatie moet worden uitgevoerd en voltooid door gekwalificeerd en geschoold personeel/experts.
- Dit product en alle inbegrepen elektronica kunnen NIET worden onderhouden.
- Dit product produceert elektromagnetische straling en emissie tijdens bedrijf. Persoonlijke medische apparatuur en implantaten kunnen door EMC-emissie worden beïnvloed. Personen met apparatuur of staat van gezondheid die door EMC-straling nadelig kan worden beïnvloed, moeten blootstelling aan deze lamp/apparatuur vermijden tijdens installatie en of bedrijf.
- Het voldoen aan alle regelingen en veiligheidsvoorschriften m.b.t. elektriciteit en aan EMC-doelen moet worden bevestigd voor de plaats/het land van installatie voordat de installatie plaatsvindt.
- Lampbehuizing kan tijdens het bedrijf heet worden: niet aanraken tijdens of kort na het bedrijf!
- Lamp buiten bereik monteren.
- Bij werkzaamheden aan de lamp vooraf controleren of de stroomtoevoer onderbroken is.
- Als de externe flexibele kabel van de lamp beschadigd is, mag deze alleen door de fabrikant, zijn servicevertegenwoordiger of een vergelijkbaar gekwalificeerde persoon worden vervangen om gevaar te voorkomen.

ES ESPAÑOL

Garantía del producto

- Deberán observarse y respetarse las regulaciones nacionales relacionadas con el montaje, el ajuste y el funcionamiento.
- Antes de usar el dispositivo, lea atentamente las instrucciones de uso y de seguridad.
- Nos reservamos el derecho de realizar modificaciones técnicas u ópticas con el fin de mejorar el producto.
- Utilice solamente recambios originales o recambios autorizados por HELLA.
- Si tiene alguna pregunta o le surge algún problema relacionado con la instalación, póngase en contacto con el Servicio al Cliente de HELLA, con su distribuidor o con su taller especializado.
- El faro de trabajo deberá instalarse empleando solamente fijaciones adecuadas para este producto y para su posición de montaje.
- ¡No se atenderán las reclamaciones de garantía que se hayan producido por no haber respetado estas instrucciones de funcionamiento!
¡No nos hacemos cargo de los daños resultantes! No nos hacemos responsables de ningún daño material o personal causado por un uso indebido o por no haber respetado la información de seguridad.
- La instalación deberá ser realizada por expertos o por personal cualificado con experiencia.
- Este producto y todos sus componentes electrónicos no pueden repararse.
- Este artículo produce radiaciones y emisiones electromagnéticas mientras esté en funcionamiento. Determinados implantes o dispositivos médicos pueden verse afectados por dichas emisiones. Aquellas personas que lleven este tipo de dispositivos o que puedan verse perjudicadas por las radiaciones electromagnéticas deberán evitar estar cerca de este dispositivo durante su instalación y funcionamiento.
- Antes de proceder a su instalación deberá confirmarse el cumplimiento de todas las regulaciones eléctricas, electromagnéticas y de los requisitos relacionados con la seguridad de las instalaciones eléctricas vigentes en su localidad/país.
- La carcasa del faro puede estar caliente cuando éste se encuentre en funcionamiento. ¡No tocar durante su funcionamiento ni inmediatamente después!
- Montar el faro fuera del alcance humano.
- Cuando se realice alguna tarea en el faro, asegurarse de que se ha interrumpido el suministro de corriente.
- Si se daña el cable externo del faro, solamente podrá ser sustituido por el fabricante, por representantes del servicio oficial o por personal debidamente cualificado con el fin de evitar cualquier peligro.

IT ITALIANO

Responsabilità civile da prodotto

- Rispettare e conservare i regolamenti nazionali sul montaggio, l'inserimento e il funzionamento.
- Prima di utilizzare l'apparecchio leggere tutte le istruzioni e le avvertenze di sicurezza accluse.
- Ci riserviamo il diritto di apportare modifiche tecniche e estetiche nell'ambito del processo di miglioramento del prodotto.
- Utilizzare soltanto ricambi originali o ricambi approvati da HELLA.
- In caso di domande o problemi di installazione, chiamare il servizio di assistenza HELLA, il proprio rivenditore o contattare la propria officina specializzata.
- I fari da lavoro possono essere installati soltanto con dispositivi di fissaggio adatti per il prodotto e la posizione di montaggio
- I danni causati dal mancato rispetto di queste istruzioni per l'uso invalidano la garanzia! Non ci assumiamo alcuna responsabilità per danni conseguenti! Non ci assumiamo alcuna responsabilità per danni materiali o lesioni personali causati da un uso improprio o dalla mancata osservanza delle informazioni sulla sicurezza.
- L'installazione deve essere effettuata e portata a termine da personale addestrato/esperti.
- Questo prodotto e tutti i suoi componenti elettronici NON sono sostituibili.
- Durante il funzionamento questo prodotto emette radiazioni elettromagnetiche ed altre emissioni. Le emissioni EMC possono interferire con i dispositivi medici personali e gli impianti. Le persone che indossano dispositivi o sono in condizione di poter essere influenzati dalle radiazioni EMC devono evitare l'esposizione a questo faro/dispositivo durante l'installazione e il funzionamento.
- Prima di eseguire l'installazione è necessario verificare la conformità con tutti i regolamenti elettrici, le normative EMC e i requisiti di sicurezza elettrica vigenti nella località/nel paese di installazione.
- Durante il funzionamento l'alloggiamento del faro può surriscaldarsi: non toccare durante o subito dopo l'uso!
- Montare il faro fuori portata.
- Durante gli interventi sul faro accertarsi che l'alimentazione di corrente sia interrotta.
- Se il cavo flessibile esterno del faro è danneggiato, per evitare rischi deve essere sostituito esclusivamente dal produttore o da un suo tecnico dell'assistenza o da una persona con qualifica corrispondente.

FI SUOMI

Tuotevastuu

- Kansalliset asennus-, sovitus- ja käyttömääräykset on huomioitava ja niitä on noudatettava.
- Lue kaikki ohjeet ja turvallisuushuomautukset ennen laitteen käyttöä.
- Pidätämme oikeuden teknisiin ja ulkonäöllisiin muutoksiin tuotteen parannuksen yhteydessä.
- Käytä vain alkuperäisiä tai HELLA-yhtiön hyväksymiä varaosia.
- Jos sinulla on kysymyksiä tai asennusongelmia, ota yhteys HELLA-asiakaspalveluun, tavarantoimittajaasi tai erikoisliikkeeseen.
- Työvalon saa asentaa vain kiinnikkeillä, jotka ovat sopivia tuotteelle ja asennuspaikkaan.
- Takuun alaiset vaatimukset hylätään, jos vahinko on aiheutunut näiden ohjeiden laiminlyönnin seurauksena! Me emme ota vastuuta seuraamuksellisista vahingoista! Me emme ota vastuuta myöskään aineellisista vahingoista tai henkilökohtaisista loukkaantumisista, joiden syynä on epäasianmukainen käsittely tai turvallisuusohjeiden laiminlyönti.
- Asennuksen saa suorittaa ja saattaa loppuun vain valtuutettu ja koulutettu henkilö/asiantuntija.
- Tämä tuote ja kaikki sen sisältämä elektroniikka EIVÄT ole huollettavissa.
- Tämä tuote lähettää sähkömagneettista säteilyä ja tuottaa sähkömagneettisia päästöjä käytön aikana. EMC-päästöt voivat vaikuttaa lääkinnällisiin laitteisiin ja implantteihin. Henkilöiden, joilla on todennäköisesti EMC-säteilyherkkiä laitteita tai joiden kuntoon nämä päästöt voivat vaikuttaa, on vältettävä altistumista tämän lampun/laitteen vaikutukselle asennuksen ja/tai käytön aikana.
- Ennen asentamista on vahvistettava, että asennuspaikan/maan kaikkia sähkötekniiset määräykset, EMC-tavoitteiden ja sähköturvallisuusvaatimukset toteutuvat.
- Valokoppa voi kuumeta käytössä, älä kosketa sitä käytön aikana tai pian sen jälkeen!
- Asenna valo kosketusetäisyyden ulkopuolelle.
- Kun työskentelet valon parissa, varmista, että virransyöttö on katkaistu.
- Jos valon ulkopuolinen joustava johto on vaurioitunut, vaarojen välttämiseksi sen saa vaihtaa ainoastaan valmistaja, valmistajan valtuuttama huoltoliike tai vastaava pätevä taho.



DE Technische Änderungen vorbehalten

EN Subject to alteration without notice

FR Sous réserve de modifications techniques

SV Vi reserverar oss för tekniska ändringar

NL Technische wijzigingen voorbehouden

ES Reservadas modificaciones técnicas

IT Con riserva di modifiche tecniche

FI Oikeus teknisiin muutoksiin pidätetään





Zeichenerklärung Explanation of symbols Explication des symboles	Symbolförklaring Legenda Aclaración de símbolos	Legenda Piirroksen selitys
<p>(DE) Richtig (EN) Correct (FR) Correct (SV) Rätt (NL) Goed (ES) Correcto (IT) Giusto (FI) Oikein</p>	<p>(DE) Falsch (EN) Incorrect (FR) Incorrect (SV) Fel (NL) Fout (ES) Erróneo (IT) Sbagliato (FI) Väärin</p>	
		<p>(DE) Bewegungspfeil (EN) Movement Arrow (FR) Flèche indiquant sens du mouvement (SV) Rörelsepil (NL) Richtingspijl (ES) Flecha de movimiento (IT) Freccia di movimento (FI) Liikesuuntanuoli</p>
<p>(DE) Achtung (EN) Warning (FR) Attention (SV) Varning (NL) Let op (ES) Atención (IT) Attenzione (FI) Huomio</p>	<p>(DE) Abklemmen (EN) Disconnect (FR) Déconnecter (SV) Koppla los (NL) Demonteren (ES) Desconectar (IT) Staccare (FI) Irrota</p>	
		<p>(DE) Siehe (EN) Look/See (FR) Voir (SV) Se (NL) Kijkken naar (ES) Ver (IT) Vedere (FI) Katso</p>

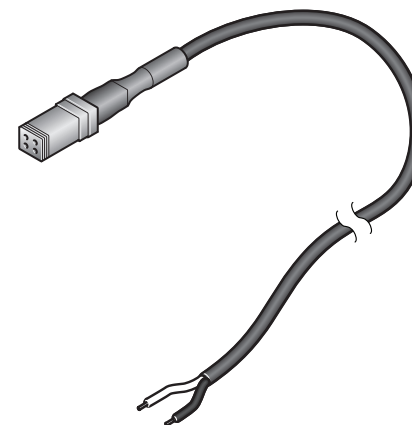
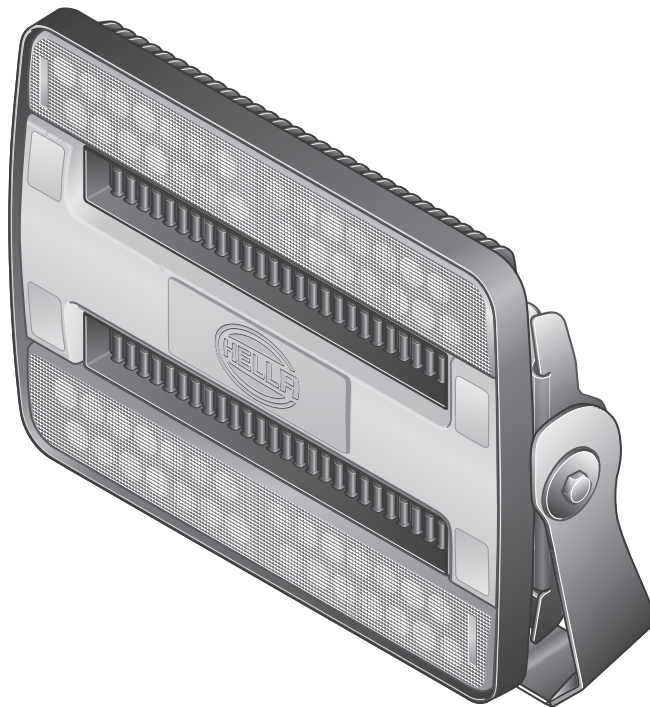


Lieferumfang
Scope of delivery
Fourniture

Leveransomfatning
Leveringsomvang
Alcance de suministro

Contenuto della confezione
Toimituksen sisältö

1GJ 011 872-5XX



Zubehör
Accessories
Accessories

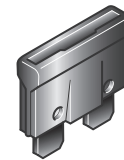
Tillbehör
Toebehoren
Accessorios

Accessori
Lisätarvikkeet

14



8JD 005 235-001 / 8718

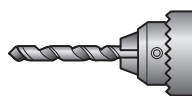
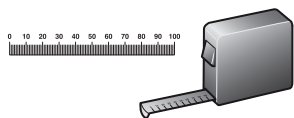


15A (24V) 8JS 711 687-821 / 8774
7.5A (48V) 8JS 711 685-821 / 8772

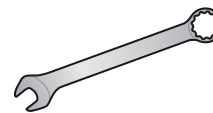
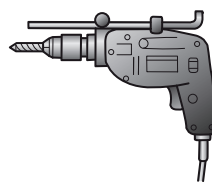
Benötigte Montagewerkzeuge
Installation tools required
Outillage de montage requis

Nödvändiga monteringsverktyg
Benodigde montagewerktuigen
Herramientas de montaje necesarias

Attrezzi necessari per il montaggio
Tarvittavat asennustyökalut



Ø 13 mm



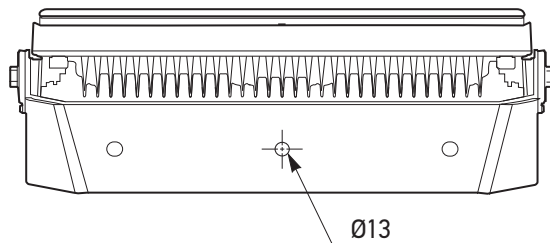
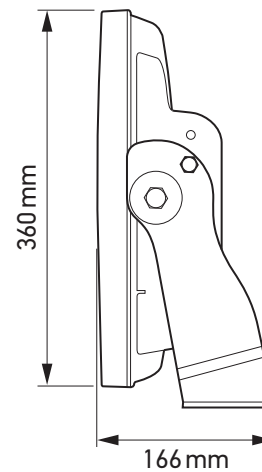
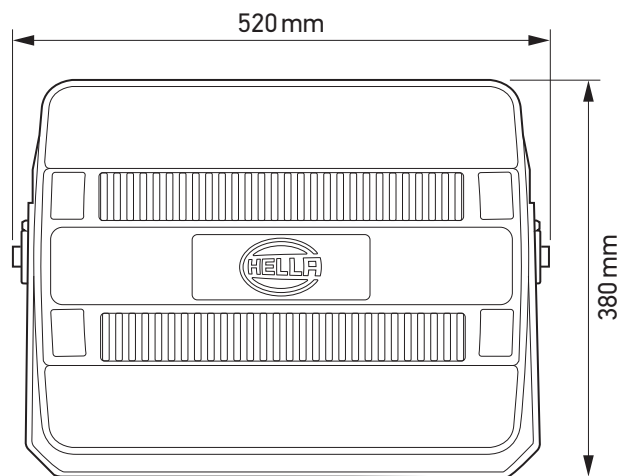
17 mm
19 mm



Montage
Mounting
Montage Général

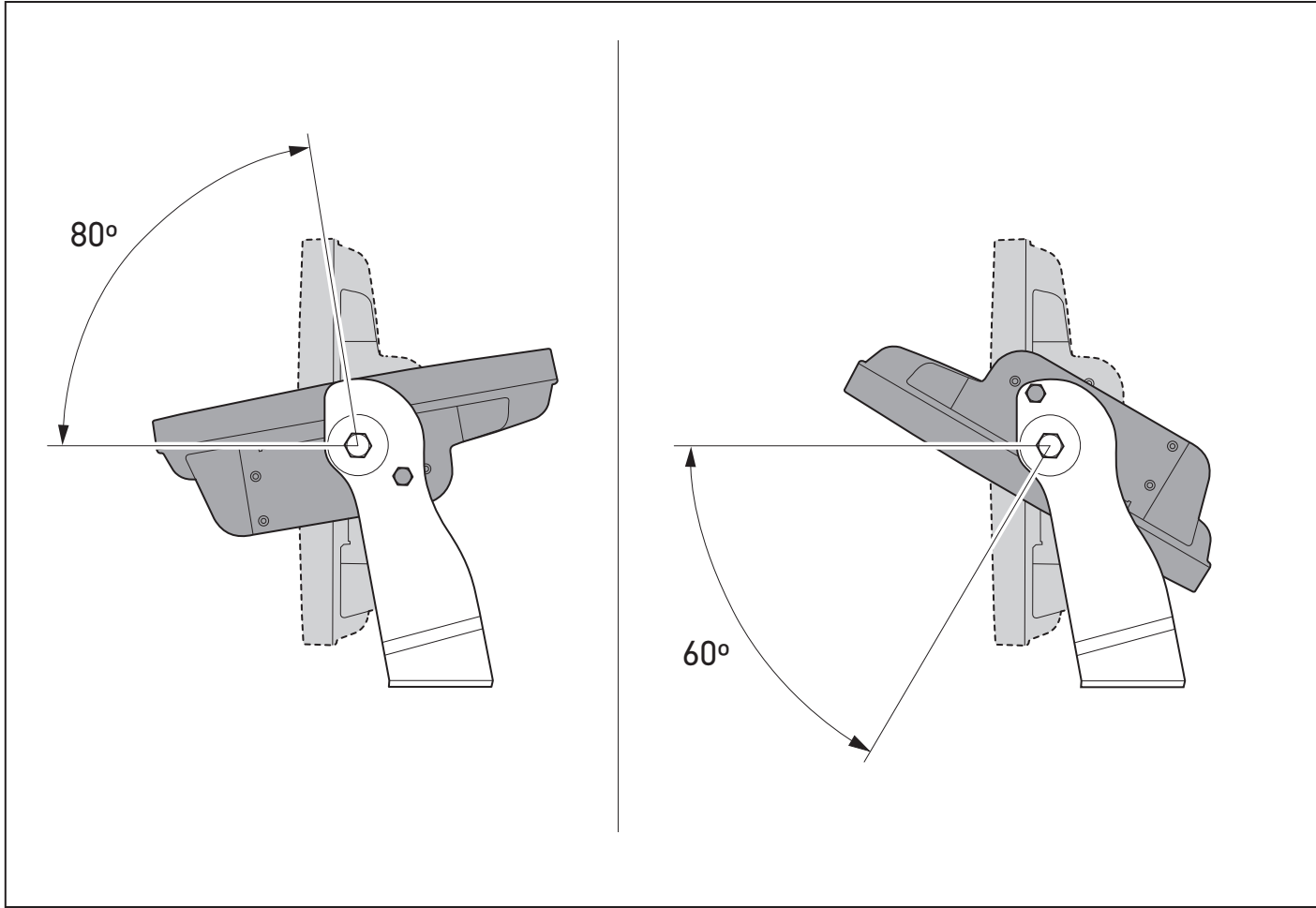
Montering
Montage
Montaje

Montaggio
Asennus

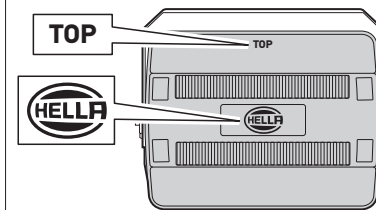
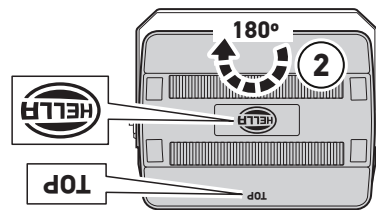
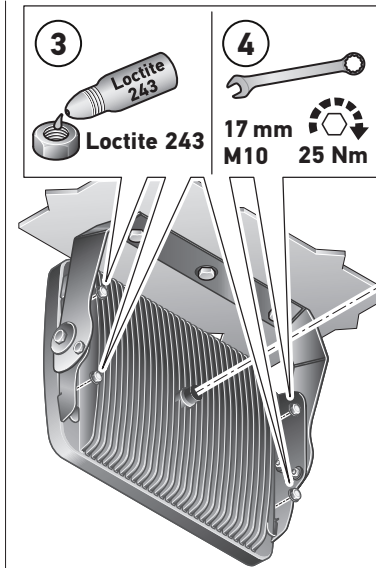
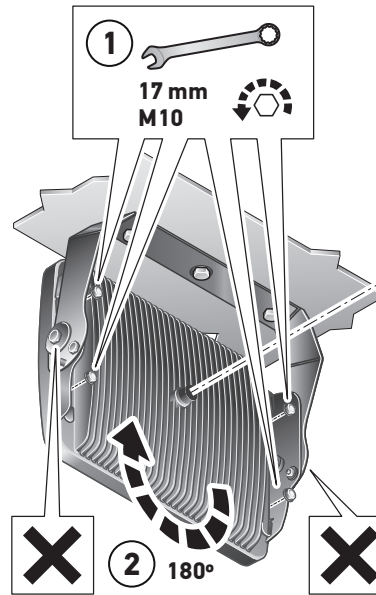
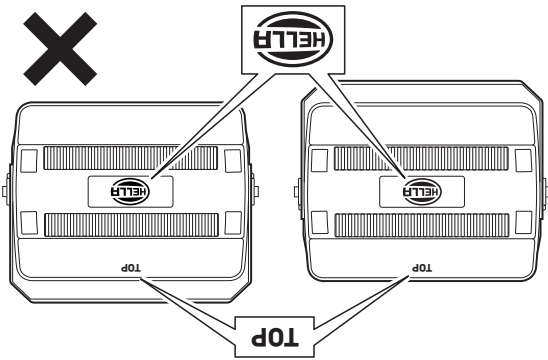
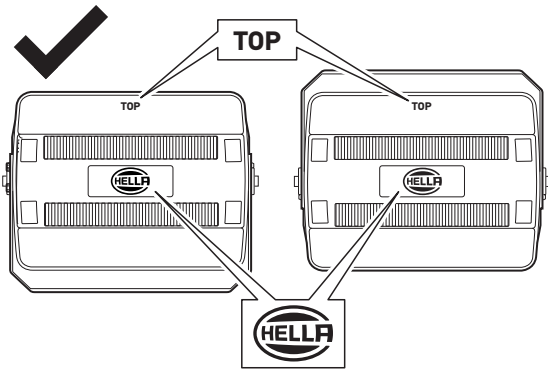


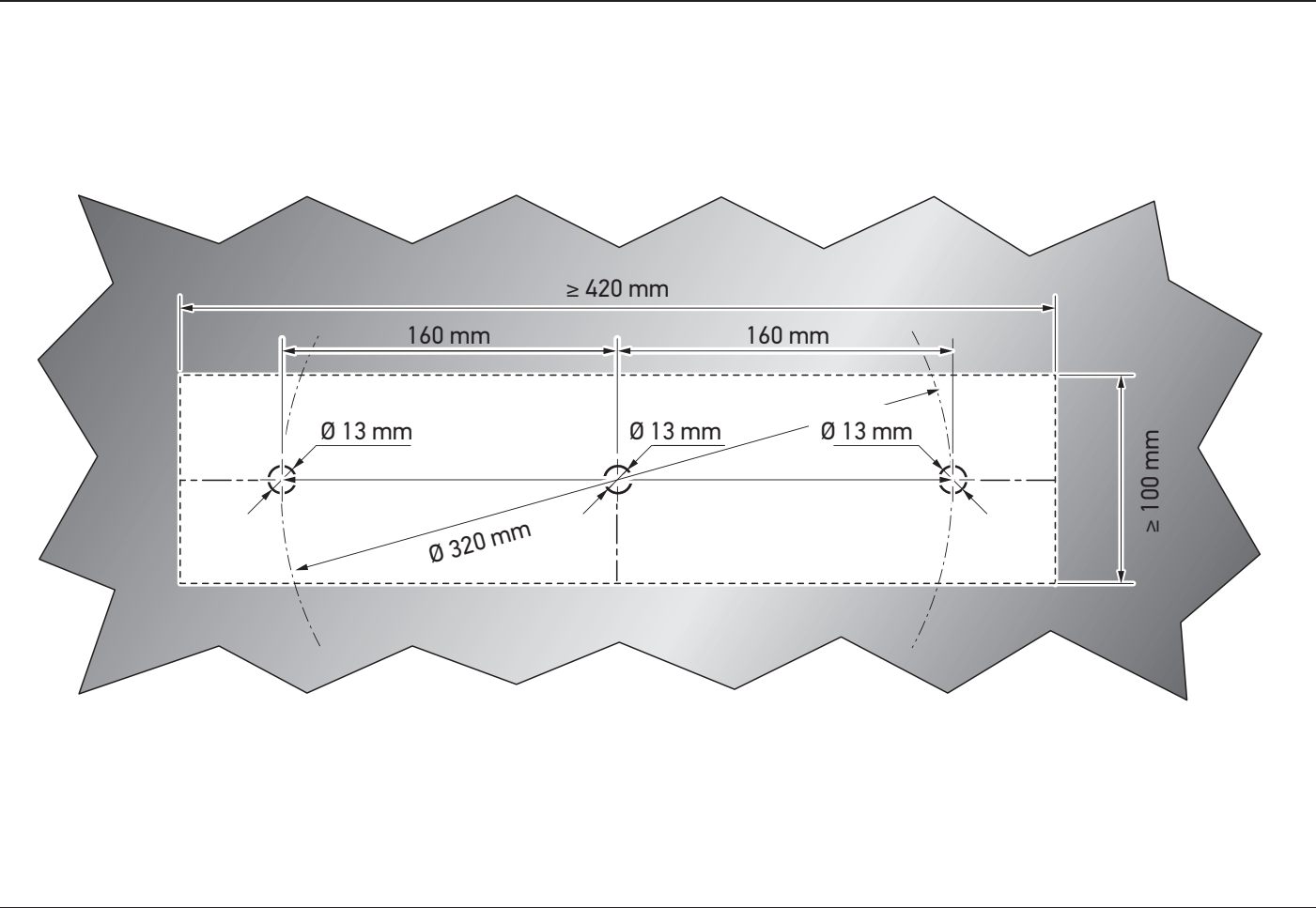


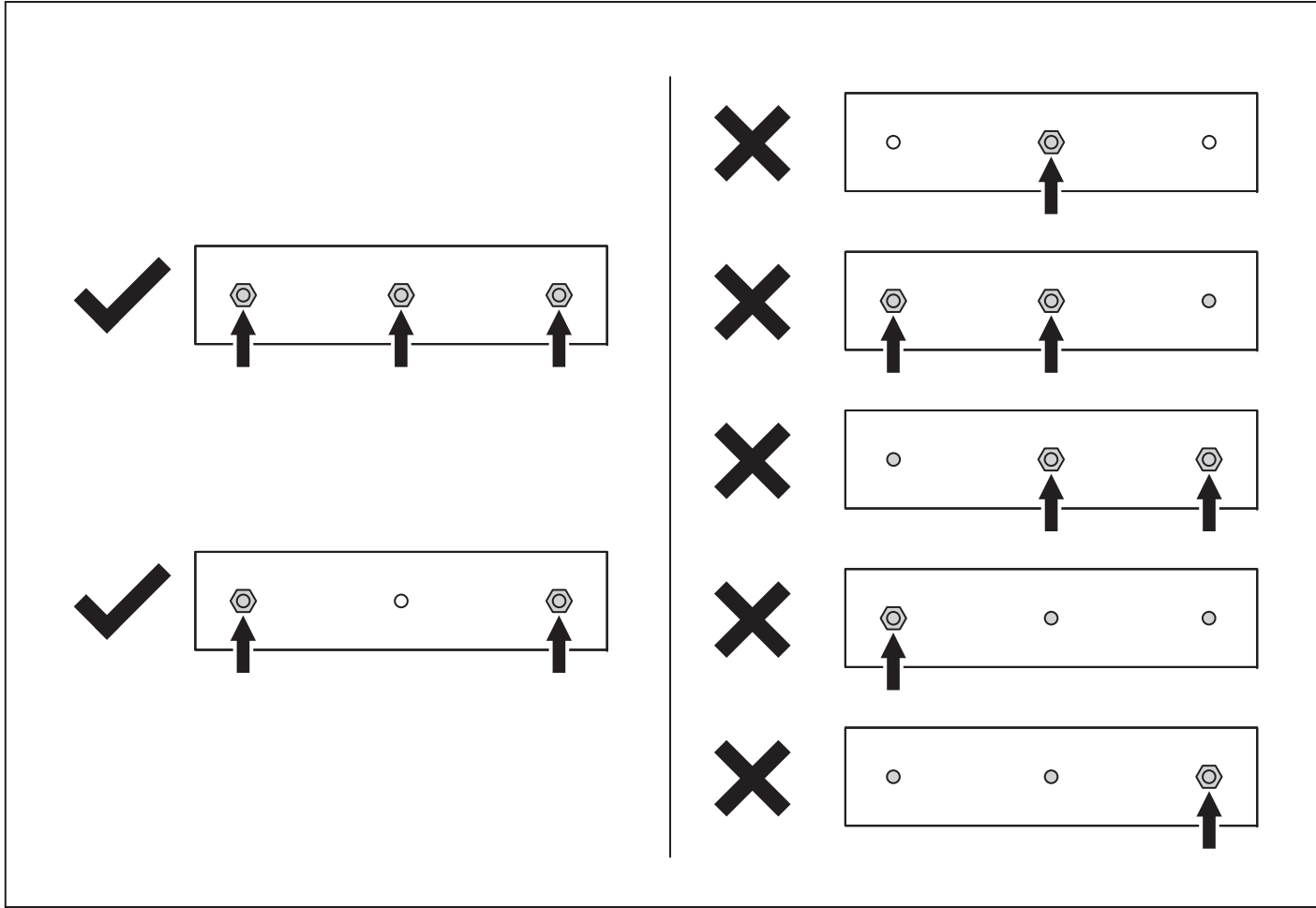
17

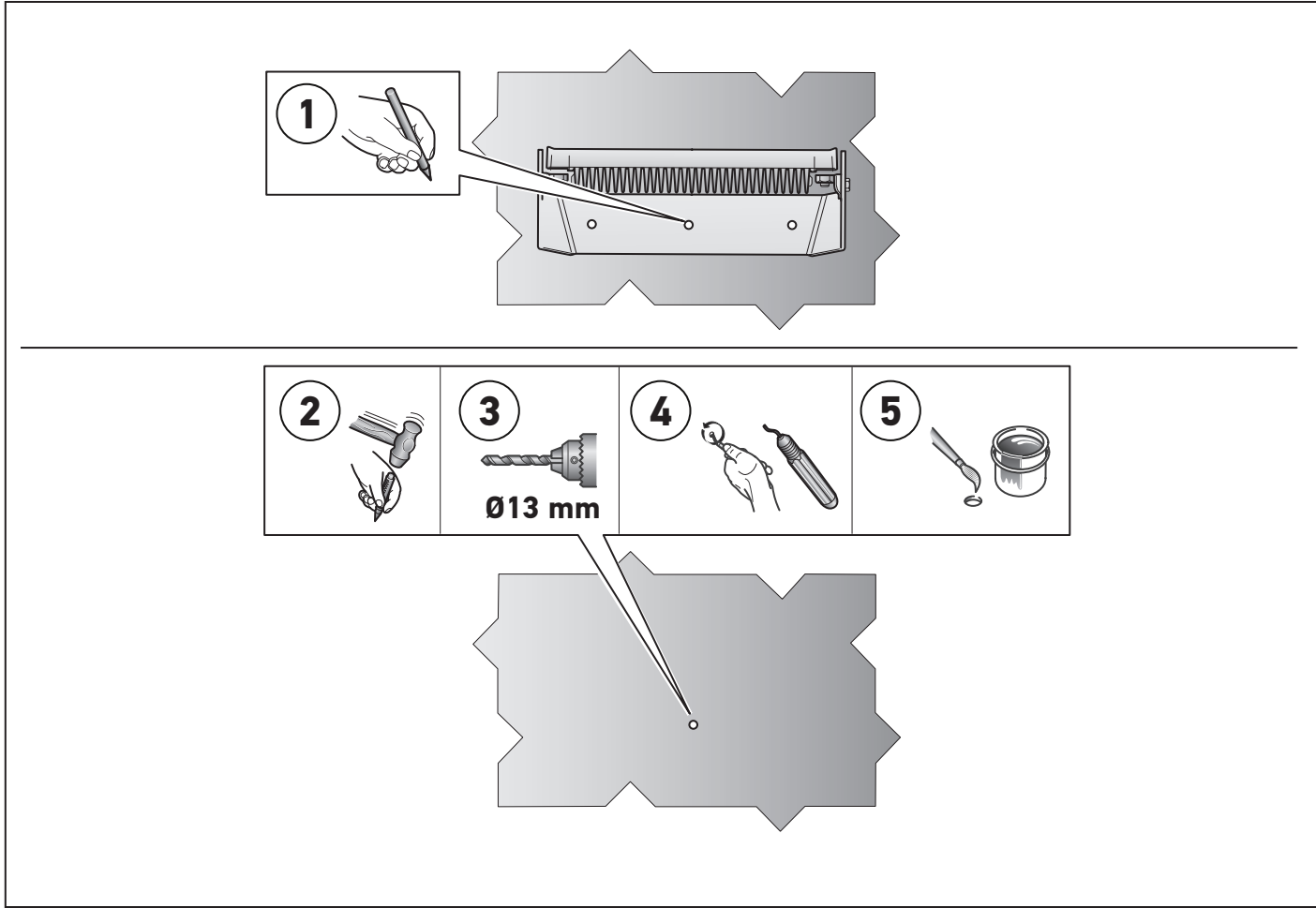


1GJ 011 872-601

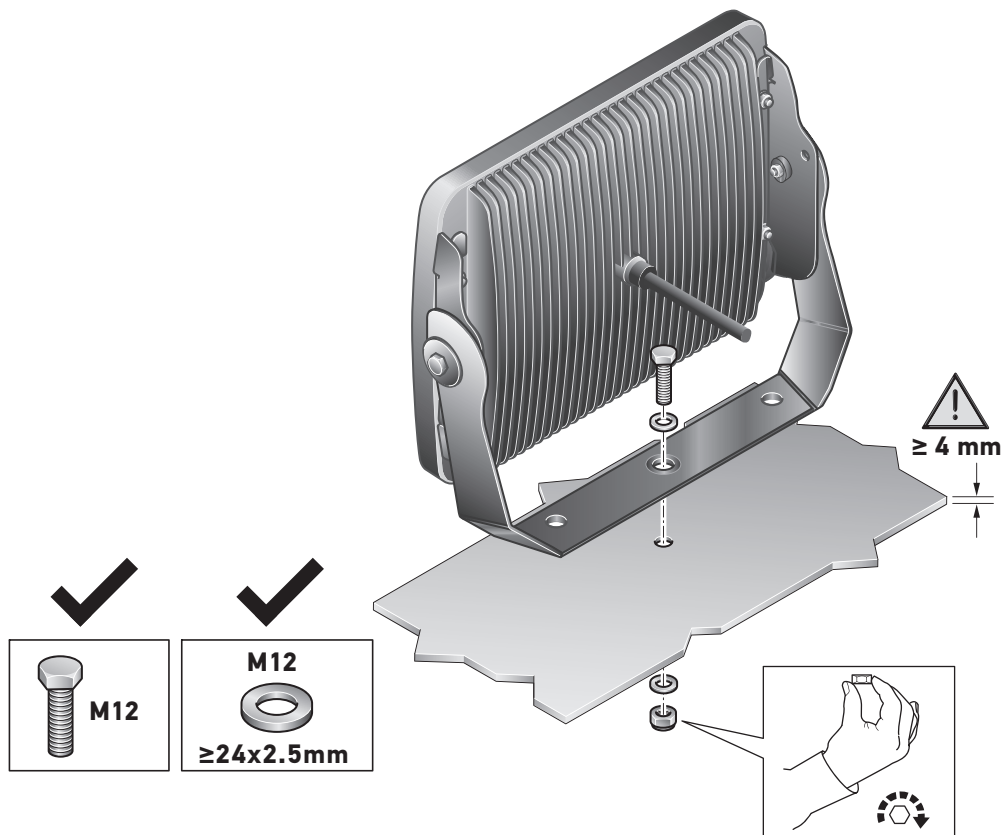








22



DE Endlagenbestimmung

EN Determine final position

FR Définir un emplacement définitif

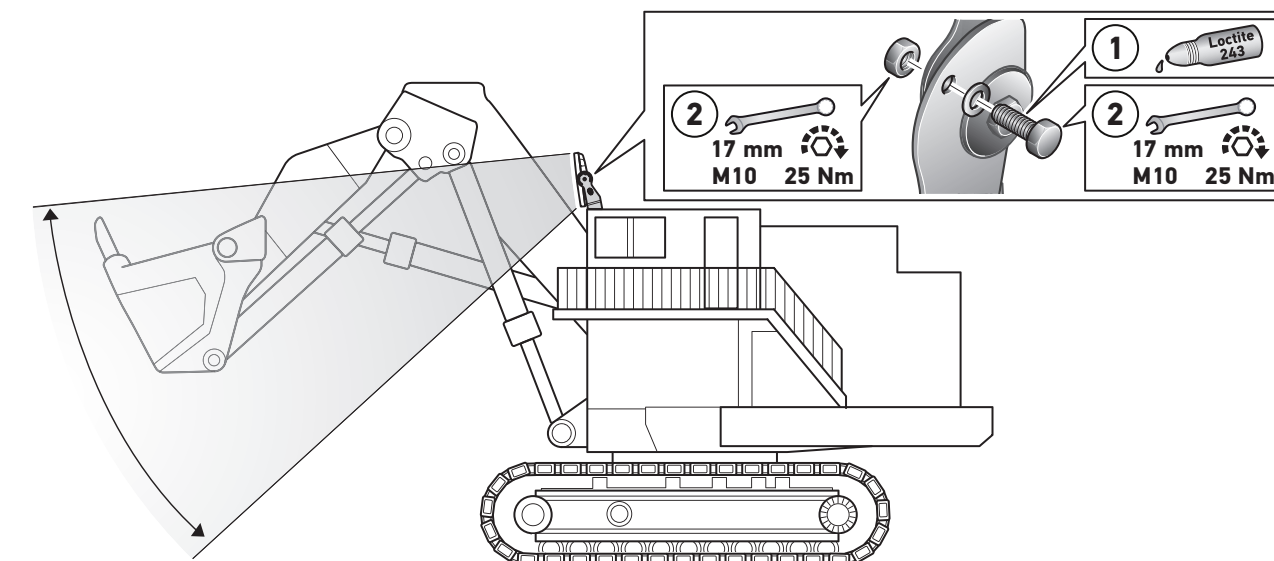
SV Bestäm slutgiltig placering

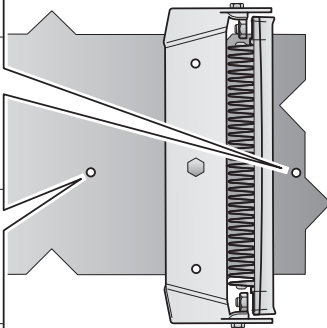
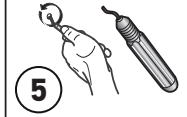
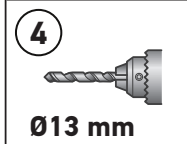
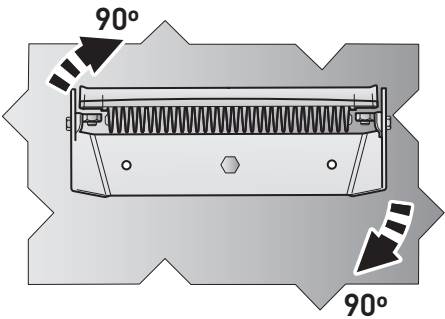
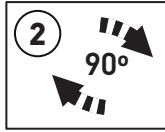
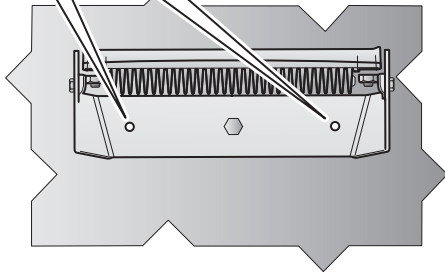
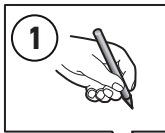
NL Bepaal de uiteindelijke positie

ES Determinar la posición definitiva

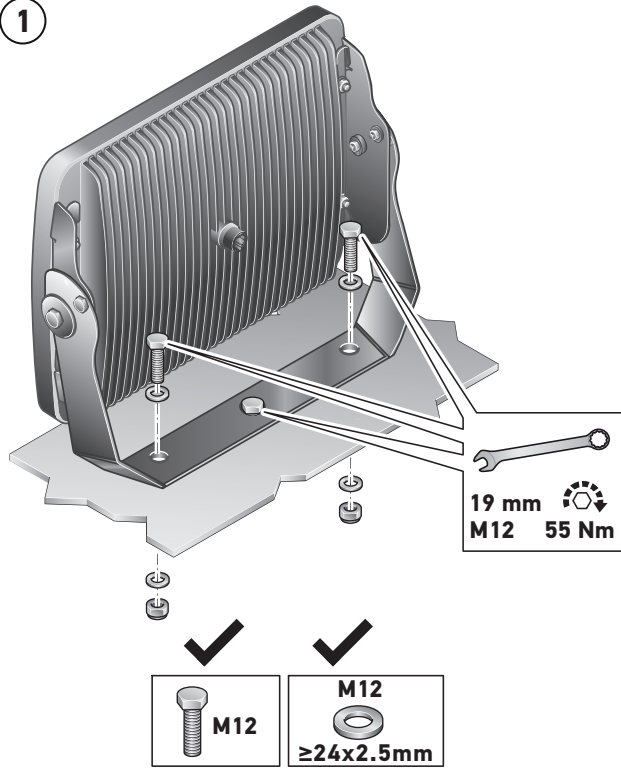
IT Determinare la posizione finale

FI Määritä lopullinen asennuspaikka

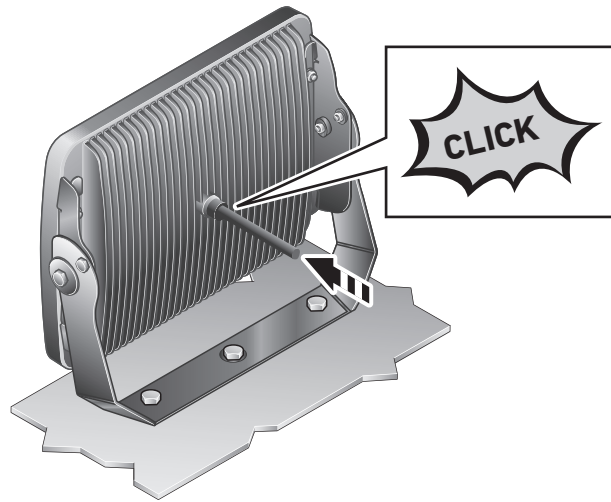




1



2

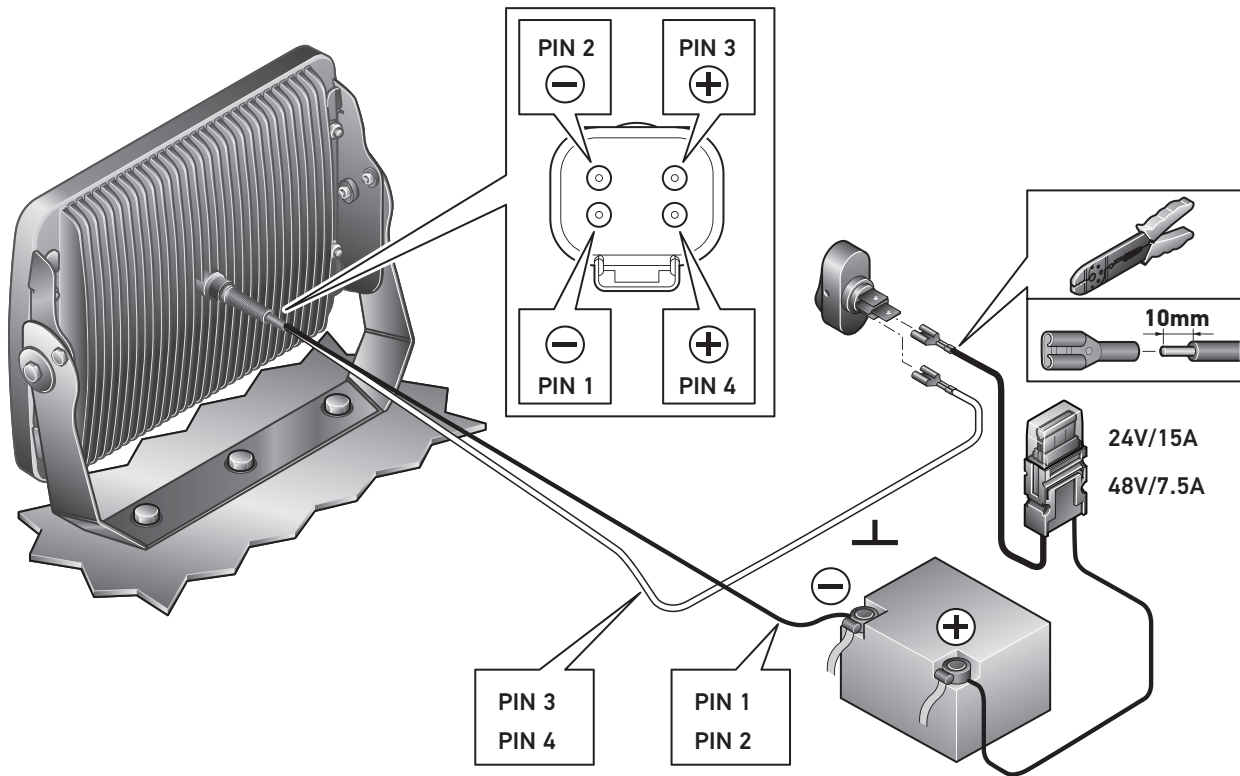


Elektrischer Anschluss
Electrical connection
Branchement électrique

Elektrisk anslutning
Elektrische aansluiting
Conexión eléctrica

Collegamento elettrico
Osaluettelo

26





DE Für Installationen mit großen Kabellängen und höheren Gleichstrom-Betriebsspannungen (>33 V) sollte ein Sanftanlaufsystem implementiert werden.

EN A soft start system should be implemented for installations with long cable lengths that operate at the higher DC voltage levels (>33V).

FR Un système de démarrage en douceur doit être utilisé pour les installations équipées de câbles longs fonctionnant à des niveaux de tension CC plus élevés (>33 V).

SV Ett startsystem skall ingeras för installationer med långa kabellängder och drift vid högre spänningsnivåer (>33V).

NL Er moet een soft start-systeem geïntegreerd zijn voor installaties met lange kabels die met hogere DC-spanningniveaus werken (>33V).

ES El sistema de arranque suave debe emplearse en instalaciones con cables de gran longitud que funcionen en los niveles más altos de tensión DC (>33V).

IT Prevedere un sistema di avvio graduale per le installazioni con cavi lunghi che funzionano a livelli di tensione DC elevati (>33V).

FI Asennuksille, joissa käytetään korkean tasavirtajännitteen (>33V) kaapeleita, on toteutettava pehmeä käynnistysominaisuus (soft start -järjestelmä).



DE Informationstext	29
EN Information Text	29
FR Texte d'information	30
SV Informationstext	30
NL Informatie tekst	31
ES Texto informativo	31
IT Informazioni	32
FI Ohjetekstit	32



DE TECHNISCHE DATEN

Nennspannung	Betriebsspannung	Eingangswerte	Ausgangswerte		Betriebs-temperaturen	IP-Schutzklasse
			WEISS 5700K	BERNSTEIN 2500K		
24 V	18-22 V Gleichstrom	160 W	Energiesparmodus: ca. 60 % der vollen Leistung		-40 °C bis +50 °C	IP 6K 7 IP 6K 9K
24 V	22-33 V Gleichstrom	260 W	Volle Leistung ≈ 25.000 Lumen	Volle Leistung ≈ 19.000 Lumen	-40 °C bis +50 °C	
48 V	33-52 V Gleichstrom	260 W	Volle Leistung ≈ 25.000 Lumen	Volle Leistung ≈ 19.000 Lumen	-40 °C bis +50 °C	

Dieses Produkt wurde gemäß den nachfolgend aufgelisteten EMV-Bestimmungen konstruiert und zertifiziert:
 CE-, RCM- und FCC-Kennzeichnungen, einschließlich von:
 EN 55015: 2013 EN 61547: 2009 EN 61000-6-2: 2005 EN 61000-6-4: 2007 plus Änderung A1:2011
 CFR47 Part 15 Sub-part B (unintentional radiators) IEC 60945 : 2002 CISPR 25 : 2008
 ISO 13766 : 2006 EN62493 : 2010 ECE R10

EN TECHNICAL DATA

Nominal voltage	Operating voltage	Input values	Output values		Operating Temperatures	IP Class (Protection)
			WHITE 5700K	AMBER 2500K		
24 V	18-22 V DC	160 W	Power saving mode: app. 60% of full power mode		-40° C to +50° C	IP 6K 7 IP 6K 9K
24 V	22-33 V DC	260 W	Full power mode ≈ 25,000 Lumen	Full power mode ≈ 19,000 Lumen	-40° C to +50° C	
48V	33-52 V DC	260 W	Full power mode ≈ 25,000 Lumen	Full power mode ≈ 19,000 Lumen	-40° C to +50° C	

This product has been designed and certified to the EMC regulations listed below:
 CE, RCM and FCC mark compliance, including:
 EN 55015 : 2013 EN 61547 : 2009 EN 61000-6-2 : 2005 EN 61000-6-4 : 2007 plus amendment A1 : 2011
 CFR47 Part 15 Sub-part B (unintentional radiators) IEC 60945 : 2002 CISPR 25 : 2008
 ISO 13766 : 2006 EN62493 : 2010 ECE R10

FR DOCUMENT TECHNIQUE

Tension nominale	Tension de service	Valeurs d'entrée	Valeurs de sortie		Températures de service	Indice de protection (IP)
			BLANC 5700K	AMBRE 2500K		
24 V	18-22 V DC	160 W	Mode économie d'énergie : env. 60 % du mode pleine puissance		-40° C à +50° C	IP 6K 7 IP 6K 9K
24 V	22-33 V DC	260 W	Mode pleine puissance ≈ 25 000 lumens	Mode pleine puissance ≈ 19 000 lumens	-40° C à +50° C	
48 V	33-52 V CC	260 W	Mode pleine puissance ≈ 25 000 lumens	Mode pleine puissance ≈ 19 000 lumens	-40° C à +50° C	

Ce produit a été conçu et certifié conformément aux réglementations CEM énumérées ci-dessous:

Marquage de conformité CE, RCM et FCC, y compris :

EN 55015 : 2013 EN 61547 : 2009 EN 61000-6-2 : 2005 EN 61000-6-4 : 2007 plus amendement A1:2011

CFR47 partie 15 sous-partie B (rayonnement non intentionnel) IEC 60945 : 2002 CISPR 25 : 2008

ISO 13766 : 2006 EN62493 : 2010 ECE R10

30

SV TEKNISKA DATA

Märk-spänning	Drifts-spänning	Ingående värden	Utgående värden		Drifts-temperatur	IP-klass (skydd)
			VIT 5700K	BÄRNSTEN 2500K		
24V	18-22V DC	160 W	Energisparläge: ca. 60% av full effekt		-40° C till +50° C	IP 6K 7 IP 6K 9K
24V	22-33 V DC	260 W	Full effekt ≈ 25,000 Lumen	Full effekt ≈ 19,000 Lumen	-40° C till +50° C	
48V	33-52 V DC	260 W	Full effekt ≈ 25,000 Lumen	Full effekt ≈ 19,000 Lumen	-40° C till +50° C	

Denna produkt är konstruerad och certifierad enligt nedanstående EMK bestämmelser:

CE, RCM oc FCC märkning inklusive:

EN 55015: 2013 EN 61547: 2009 EN 61000-6-2: 2005 EN 61000-6-4: 2007 plus ändringar A1:2011

CFR47 avsnitt 15 bilaga B (oavsiktlig strålning) IEC 60945 : 2002 CISPR 25 : 2008

ISO 13766 : 2006 EN62493 : 2010 ECE R10

NL TECHNISCHE GEGEVENS

Nominale spanning	Voedings-spanning	Ingangswaarden	Uitgangswaarden		Bedrijfs-temperaturen	IP-klasse (bescherming)
			WIT 5700K	AMBER 2500K		
24 V	18-22 V DC	160 W	Stroombesparingsmodus: ong. 60% van maximaal vermogen		-40° C tot +50° C	IP 6K 7 IP 6K 9K
24 V	22-33 V DC	260 W	Maximaal vermogen ≈ 25.000 lumen	Maximaal vermogen ≈ 19.000 lumen	-40° C tot +50° C	
48V	33-52 V DC	260 W	Maximaal vermogen ≈ 25.000 lumen	Maximaal vermogen ≈ 19.000 lumen	-40° C tot +50° C	

Dit product is waar mogelijk geconstrueerd en gecertificeerd conform de EMC-voorschriften die hieronder staan vermeld:
Voldoet aan CE, RCM en FCC, inclusief:

EN 55015: 2013 EN 61547: 2009 EN 61000-6-2: 2005 EN 61000-6-4: 2007 alsmede wijzigingen A1:2011
CFR47 deel 15 onderdeel B (onbedoelde straling) IEC 60945 : 2002 CISPR 25 : 2008
ISO 13766 : 2006 EN62493 : 2010 ECE R10

31**ES DATOS TÉCNICOS**

Tensión nominal	Tensión de servicio	Valores de entrada	Valores de salida		Temperatura de servicio	Clase IP (protección)
			BLANCO 5700K	ÁMBAR 2500K		
24 V	18-22 V DC	160 W	Modo ahorro de energía: aprox. 60% del modo de máxima potencia		de -40°C a +50°C	IP 6K 7 IP 6K 9K
24 V	22-33 V DC	260 W	Modo de máxima potencia ≈ 25.000 lumen	Modo de máxima potencia ≈ 19.000 lumen	de -40°C a +50°C	
48V	33-52 V DC	260 W	Modo de máxima potencia ≈ 25.000 lumen	Modo de máxima potencia ≈ 19.000 lumen	de -40°C a +50°C	

Este producto ha sido desarrollado y certificado siguiendo las regulaciones electromagnéticas indicadas más abajo:

CE, RCM y sello de conformidad FCC que comprende:
EN 55015: 2013 EN 61547: 2009 EN 61000-6-2: 2005 EN 61000-6-4: 2007 y revisión A1:2011
CFR47 Parte 15 Subparte B (emisores accidentales) IEC 60945 : 2002 CISPR 25 : 2008
ISO 13766 : 2006 EN62493 : 2010 ECE R10

IT DATI TECNICI

Tensione nominale	Tensione d'esercizio	Valori di ingresso	Valori di uscita		Temperature d'esercizio	Classe di protezione IP
			BIANCO 5700K	AMBRA 2500K		
24 V	18-22 V DC	160 W	Modalità di risparmio energetico: ca. 60% della modalità a piena potenza		Da -40° C a +50° C	IP 6K 7 IP 6K 9K
24 V	22-33 V DC	260 W	Modalità a piena potenza ≈ 25.000 lumen	Modalità a piena potenza ≈ 19.000 lumen	Da -40° C a +50° C	
48V	33-52 V DC	260 W	Modalità a piena potenza ≈ 25.000 lumen	Modalità a piena potenza ≈ 19.000 lumen	Da -40° C a +50° C	

Questo prodotto è stato progettato e certificato in conformità ai regolamenti EMC elencati di seguito:

Conformità CE, RCM e FCC, incl.:

EN 55015: 2013 EN 61547: 2009 EN 61000-6-2: 2005 EN 61000-6-4: 2007 più modifiche a A1:2011

CFR47 Part 15 Sub-part B (radiatori non intenzionali) IEC 60945 : 2002 CISPR 25 : 2008

ISO 13766 : 2006 EN62493 : 2010 ECE R10

32

FI TEKNISET TIEDOT

Nimellisjännite	Käyttöjännite	Sisäänsyöttöarvot	Ulostuloarvot		Käyttölämpötilat	IP-luokka (suojaus)
			VALKOINEN 5700K	KELTAINEN 2500K		
24 V	18 - 22 V DC	160 W	Tehonsäästötapana: noin 60 % täystehosta		-40 - +50 °C	IP 6K 7 IP 6K 9K
24 V	22 - 33 V DC	260 W	Täystehotila ≈ 25000 lumenia	Täystehotila ≈ 19000 lumenia	-40 - +50 °C	
48 V	33 - 52 V DC	260 W	Täystehotila ≈ 25000 lumenia	Täystehotila ≈ 19000 lumenia	-40 - +50 °C	

Tämä tuote on suunniteltu ja sertifioitu alla lueteltujen EMC-määräysten:

CE-, RCM- ja FCC-merkinnän mukainen vaatimustenmukaisuus sisältäen:

EN 55015: 2013 EN 61547: 2009 EN 61000-6-2: 2005 EN 61000-6-4: 2007 ja täydennys standardiin A1:2011

CFR47 osa 15 alaosaa B (tarkoituksettomat säteilijät) IEC 60945 : 2002 CISPR 25 : 2008

ISO 13766 : 2006 EN62493 : 2010 ECE R10

DE Beleuchtungsanlage auf einwandfreie Funktion hin prüfen

EN Check that the lighting system is working correctly

FR Contrôler le bon fonctionnement de l'installation d'éclairage

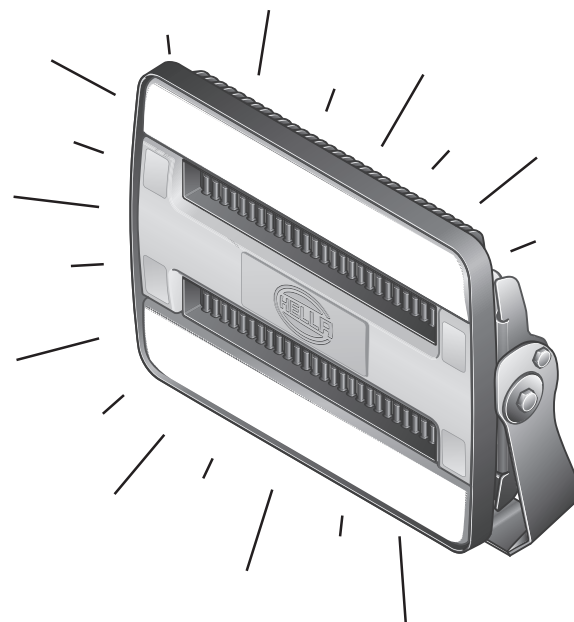
SV Kontrollera att ljussystemet fungerar felfritt

NL Controleer of de verlichting goed functioneert

ES Comprobar que el sistema de iluminación funciona impecablemente

IT Controllare la perfetta funzionalità dell'impianto di illuminazione

FI Tarkasta valaistusjärjestelmän toiminta



DE Bei Fragen oder Einbauproblemen, rufen Sie bitte den HELLA Kundendienst, Großhändler an oder wenden Sie sich an Ihre Werkstatt.

EN If you have questions or installation problems, please call the HELLA Service, wholesaler, or return to your garage.

FR Pour toutes questions ou problèmes de montage, merci de contacter le service après-vente HELLA, votre distributeur ou votre garage.

SV Vid frågor eller monteringsproblem, kontakta Hella kundtjänst, återförsäljaren eller din verkstad.

NL In geval van vragen of montageproblemen verzoeken wij u contact met de HELLA-klantenservice, de groothandel of uw dealer op te nemen.

ES En caso de dudas o problemas de montaje, por favor, llame al Servicio postventa de Hella o al mayorista, o bien diríjase a su taller.

IT Per qualsiasi domanda o problemi di montaggio si prega di contattare il servizio assistenza o il proprio grossista HELLA oppure di rivolgersi alla propria officina.

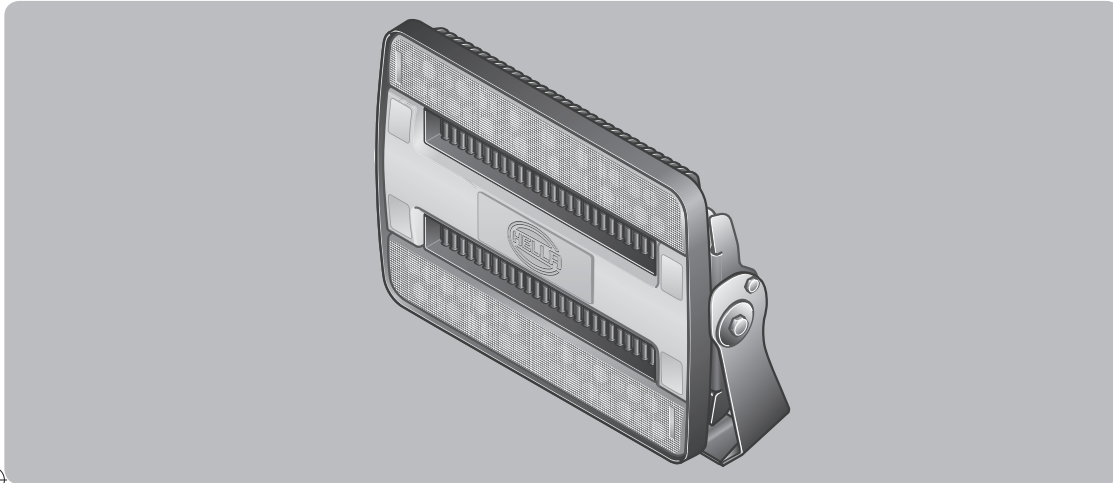
FI Jos sinulla on kysymyksiä tai asennusongelmia, soita HELLA-asiakaspalvelulle tai tukkuliikkeelle tai käänny korjaamon puoleen.



Notizen Notes Remarques	Anteckningar Notes Notas	Gli appunti Huomautuksia
--	---	---

--	--	--





HELLA KGaA Hueck & Co.
Rixbecker Straße 75
59552 Lippstadt /Germany

www.hella.com

© HELLA KGaA Hueck & Co., Lippstadt
460 965-02 /06.18
Printed in New Zealand