

EINBAUANLEITUNG / OWNERS MANUAL

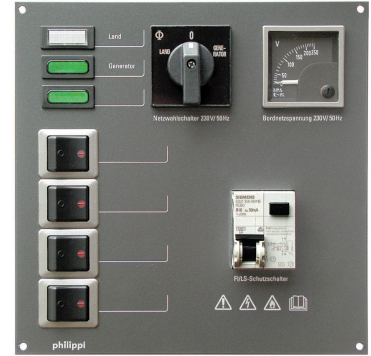
Einführung

Die Landanschlusseinheiten LAE 234LG bzw. LAE 234LGW dienen zur Umschaltung verschiedener AC-Quellen wie Landanschluss, Generator und Wechselrichter, zur Überwachung der 230V-AC-Anlage an Bord und Absicherung der Verbraucherausgänge mittels Fehlerstrom-Leitungsschutzschalter RCBo.

Das Modell LAE 234LG beinhaltet einen Umschalter für Land / Generator, das Modell LAE 234LGW einen Umschalter für Land / Generator / Wechselrichter.

Die grünen Netzkontroll-Leuchten für Landanschluss, Generator bzw. Wechselrichter zeigen deren anliegende Netzspannung (Betriebsbereitschaft) an. Das AC-Voltmeter zeigt die Bordnetzspannung an.

Über die 4 zweipoligen thermischen Schutzschalter (10A) lassen sich die einzelnen Verbraucherstromkreise schalten. Der elektrische Anschluss erfolgt über eine Klemmenleiste auf der Rückseite des Panels.



Bitte beachten Sie:

Arbeiten an Anlagenteilen für Niederspannung AC 230V/50Hz dürfen nur durch zugelassene Elektrofachkräfte ausgeführt werden! Der Einbau muss so erfolgen, dass die Rückseite vor unbeabsichtigter Berührung geschützt ist! Dazu muss eine nicht brennbare Abdeckung montiert werden oder der Zugang darf nur durch Verwendung eines Werkzeugs möglich sein. Achten Sie unbedingt auf einen ausreichenden Abstand zur Rückwand / Abdeckung wegen möglicher Brandgefahr. Der Einbauort muss trocken und geschützt sein.

Die vorliegende Montageanleitung ist Bestandteil der Komponentenlieferung. Sie muss - wichtig für spätere Wartungsarbeiten - gut aufbewahrt und an eventuelle Folgebesitzer weitergegeben werden.

Introduction

The shore power unit LAE 234LG or LAE 234LGW are designed as an input selector for the AC-sources shore, generator and/or inverter, for the supervision of the AC- system on board and the protection of the output circuits by using a leakage protector RCBo.

The model LAE 234LG is designed for shore / generator switch-over and the model LAE 234LGW for switch-over of shore / generator / inverter.

The green control lamps for shore power and generator / inverter are showing the operational readiness of the AC -status.

The AC-voltmeter shows the on-board voltage.

Four consumer circuits can be switched by 4 double pole thermal circuit breakers (10A) .

The electrical connection is carried out via terminals on the rear side.



Please note that all works on plant components for shore power AC 230V/50 Hz must be carried out by licensed electrical engineers. The panel has to be installed, so none is able to reach the rear side of the panel. This has to be done either by installing a none combustible cover or by limiting the access only by using a tool - risk of shock hazard! Please take care for sufficient space between panel and wall / cover in case of heat - risk of fire. The installation place has to be dry and sheltered.

This manual is a component of the LAE unit. It must be kept (for reference) importantly: -for later maintenance work - and for the use of subsequent owners of the equipment.

TECHNISCHE DATEN / TECHNICAL DATA

LAE 234LG / LGW

Betriebsspannung	AC 230 Volt / 50 Hz	Supply voltage	AC 230 Volt / 50 Hz
Eingang Klemme 1	Landanschluss bis max. 3,6 kW (16A)	Input terminal 1	Shore Power max. 3,6 kW (16A)
Eingang Klemme 2	AC -Generatoren bis max. 3,6 kW (16A)	Input terminal 2	AC- Generator max. 3,6 kW (16A)
Eingang Klemme 3 (LGW)	Wechselrichter bis max. 3,6 kW (16A)	Input terminal 3(LGW)	Inverter max. 3,6 kW (16A)
Hauptabsicherung	RCBo (FI/LS) 16A, 30mA	Protection	RCBo 16A, 30mA
Ausgang 1-4 Klemme 4-7	Thermische Schutzschalter 10A	Outlet 1-4, terminal 4-7	thermal circuit breaker 10A
Ausgang Klemme 8 (ab 2015)	RCBo (FI/LS) 16A, 30mA	Outlet terminal 8 (from 2015)	RCBo 16A, 30mA
Abmessungen	B 210 x H 210 x T 110	Dimensions	W 210 x H 210 x D 110

CE-KONFORMITÄTSERKLÄRUNG / DECLARATION OF CONFORMITY

Dieses Produkt erfüllt die Anforderungen der EU - Richtlinien

2004/108/EG "Elektromagnetische Verträglichkeit"

Störfestigkeit EN 61000-6-1

Störaussendung EN 61000-6-3

2006/95/EG "Elektrische Betriebsmittel zur Verwendung

innerhalb bestimmter Spannungsgrenzen"



This device fulfills the requirements of the European regulations:

2004/108/EG "ElectroMagnetic Compatibilit"

Immunity EN 61000-6-1

Emission EN 61000-6-3

2006/95/EG "Electrical equipment designed for use

within certain voltage limits"

Die Konformität des Gerätes mit den o.g. Richtlinien wird durch das CE-Kennzeichen bestätigt.

The conformity to this regulations is certified by the CE - sign.

ENTSORGUNGSHINWEISE / DISPOSAL NOTE

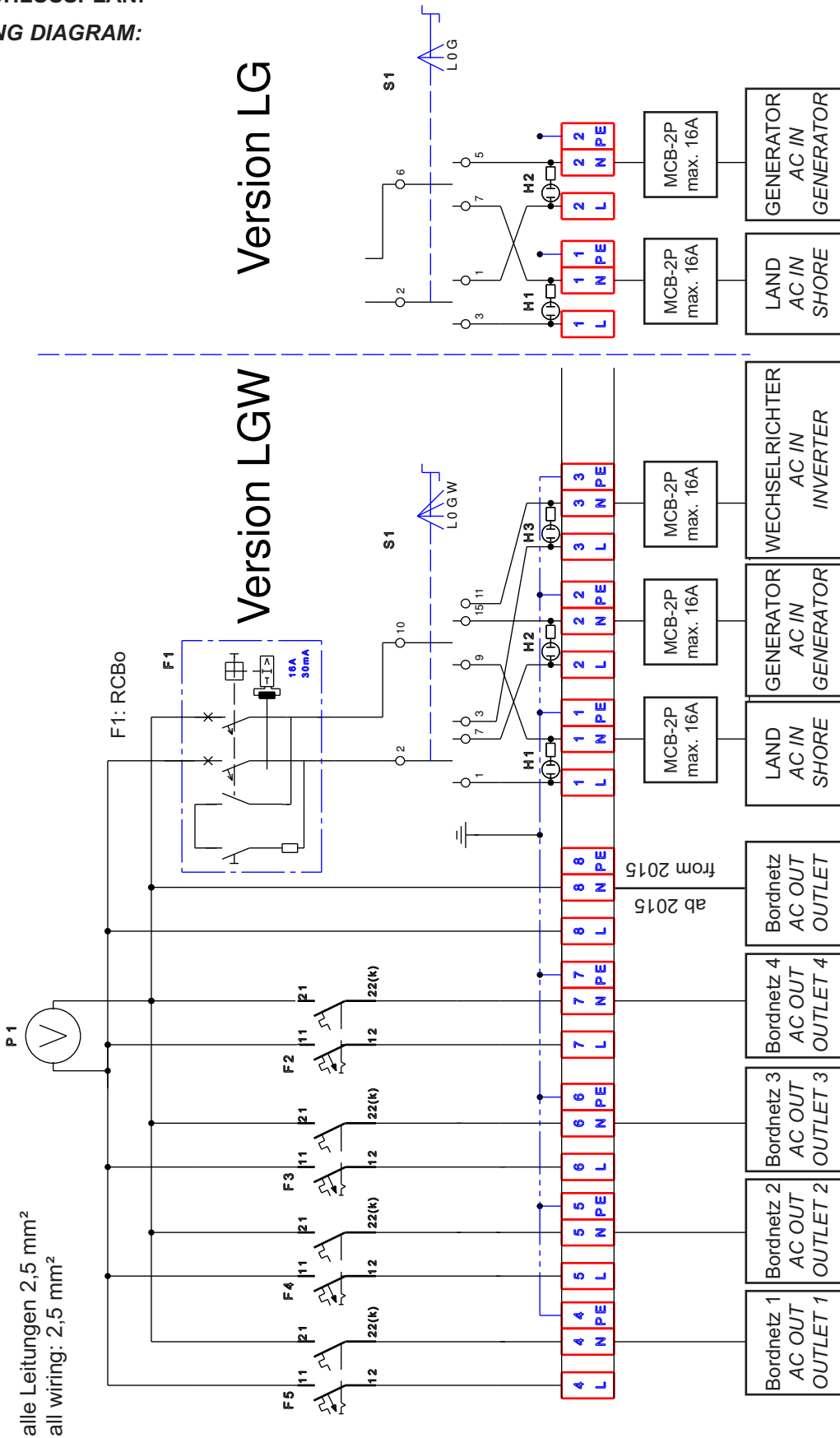


Beachten Sie bei der Entsorgung dieses Gerätes die geltenden örtlichen Vorschriften und nutzen Sie die Sammeldienste/-stellen für Elektro-/Elektronik-Altgeräte.

Please take care of your local directives on waste electrical and electronic equipment. Please use collection points for waste electrical and electronic equipment.

ANSCHLUSSPLAN:

WIRING DIAGRAM:



Installation: take care to follow the European regulation ISO 13297.

Beim Einbau muss die Europäische Norm EN ISO 13297 beachtet werden.

