

BEDIENUNGSANLEITUNG

Automatische Land-Generator-Wechselrichter- Umschaltung für 3 Quellen LAU 325F / 340F mit integriertem FI/LS Schutzschalter (RCBo)



INHALT

1. ALLGEMEINE INFORMATION	2
1.1 VERWENDUNGSZWECK	2
1.2 GARANTIE	2
1.3 HAFTUNGSAUSSCHLUSS	3
1.4 QUALITÄTSSICHERUNG	3
2. SICHERHEITSHINWEISE	3
3. FUNKTIONSPRINZIP	3
4. ANSCHLUSS LAU	5
5. ANSCHLUSS LAU 325F / 340F MIT ACW	
	Fehler! Textmarke nicht definiert.
6. EINSTELLMÖGLICHKEITEN ÜBER SYSTEMMONITOR PSM	7
7. TECHNISCHE DATEN	7
8. KONFORMITÄTSERKLÄRUNG	7
9. ENTSORGUNGSHINWEISE	7

1. ALLGEMEINE INFORMATION

1.1 VERWENDUNGSZWECK

Wird an Bord einer Yacht oder eines Fahrzeugs ein AC-Generator oder Wechselrichter eingebaut, so muss zwischen dem Landanschluss und dem Generator/ Wechselrichter 2-polig umgeschaltet werden.

Die AC-Umschalteinheiten **LAU 325F/ 340 F** dienen zur automatischen Umschaltung zwischen 3 AC – Quellen mit 16A / 16A / 25A (LAU325F) bzw. 16A / 16A / 40A (LAU340F).



BITTE BEACHTEN!

Bitte beachten Sie, dass bei Installation eines Generators gemäß EN ISO 13297 ein Voltmeter für die 230V/50 Hz-Bordnetzspannung vorhanden sein muss!

Hierfür ist der Systemmonitor PSM vorgesehen. Dieser gibt gleichzeitig Auskunft über die Betriebsbereitschaft der einzelnen Quellen und den Status des Bordnetzes.

Die Eingänge der Umschalteinheit müssen durch externe Leistungsschutzschalter (MCB) direkt an den Energiequellen (Generator, Wechselrichter, Landanschluss) passend zu dem verlegten Leitungsquerschnitt und der Belastbarkeit der Umschalteinheit abgesichert werden!

1.2 GARANTIE

Garantie wird in dem Zeitraum von zwei Jahren ab Kaufdatum gewährt. Mängel infolge Material- oder Fertigungsfehler werden kostenlos beseitigt, wenn:

- das Gerät dem Hersteller kostenfrei zugesandt wird.
- der Kaufbeleg beiliegt
- das Gerät bestimmungsgemäß behandelt und verwendet wurde.
- keine fremden Ersatzteile eingebaut oder Eingriffe vorgenommen wurden.

Von der Garantie ausgenommen sind Schäden durch:

- Überspannungen an den Eingängen, bzw. verpoltem Anschluss
- in das Gerät eingelaufene Flüssigkeiten oder Oxydation durch Kondensation
- Blitzschlag

Nicht unter die Garantie fallen Folgekosten und natürliche Abnutzung.



Bei Geltendmachung von Ansprüchen aus Garantie und Gewährleistung ist eine ausführliche Beschreibung des Mangels unerlässlich. Detaillierte Hinweise erleichtern und beschleunigen die Bearbeitung. Bitte haben Sie Verständnis dafür, dass wir Sendungen, die uns unfrei zugehen, nicht annehmen können.

1.3 HAFTUNGSAUSSCHLUSS

Sowohl die Einhaltung der Bedienungsanleitung, als auch die Bedingungen und Methoden bei Installation, Betrieb, Verwendung und Wartung der Umschalteinheiten können von philippi elektrische systeme gmbh nicht überwacht werden. Daher übernehmen wir keinerlei Verantwortung und Haftung für Verluste, Schäden oder Kosten, die aus fehlerhafter Installation und unsachgemäßem Betrieb entstehen.

1.4 QUALITÄTSSICHERUNG

Während der Produktion und Montage durchlaufen die Geräte mehrere Kontrollen und Tests. Fabrikation, Kontrollen und Tests erfolgen gemäß festgelegten Protokollen. Jede Umschalteinheit LAU hat seine eigene Seriennummer. Entfernen Sie darum nie das Typenschild. Die Montage und der Test aller LAU-Geräte werden vollständig in unserem Betrieb in Remseck am Neckar ausgeführt.

2. SICHERHEITSHINWEISE



- Es darf keine Veränderung am Gerät vorgenommen werden, sonst erlischt das CE - Zeichen
- Der Anschluss darf nur von zugelassenen Elektrofachkräften vorgenommen werden.

Die vorliegende Montage und Bedienungsanleitung ist Bestandteil der Komponentenlieferung. Sie muss - wichtig für spätere Wartungsarbeiten - gut aufbewahrt und an eventuelle Folgebesitzer des Messgerätes weitergegeben werden.

3. FUNKTIONSPRINZIP

Die Umschalteinheiten LAU 325F / 340F schalten zwischen drei AC-Quellen automatisch nach einer festgelegten Priorität um. Dabei muss die AC-Spannung in einem gültigen Bereich liegen (Werkseinstellung 180-250 V AC), damit auf die jeweilige AC-Quelle umgeschaltet werden kann.

Die Priorität ist ab Werk wie folgt festgelegt: Eingang 3 hat Priorität vor Eingang 2 und Eingang 1. Dies kann jederzeit über den Systemmonitor PSM verändert werden. Die Umschaltzeit zwischen den einzelnen AC-Quellen ist ab Werk auf 3 Sekunden voreingestellt und kann jederzeit über den Systemmonitor PSM verändert werden.

Es stehen 2 Ausgänge zur Verfügung. Der Ausgang 1 ist der allgemeine Ausgang und ist bei allen AC-Quellen aktiv. Der Ausgang 2 ist nur bei bestimmten AC-Eingangsquellen aktiv. An den Ausgang 2 wird beispielweise ein Ladegerät angeschlossen, um bei aktivem Wechselrichter den Betrieb des Ladegeräts zu verhindern, oder den Betrieb der Klimaanlage nur bei aktivem Generator zu ermöglichen.

Ab Werk ist der Ausgang 2 nur bei den Quellen 2 und 3 aktiv. Dies kann jederzeit über den Systemmonitor PSM angepasst werden.

Die Umschalteinheit LAU ist für den Anschluss an ein PBUS-Netzwerk vorgesehen. Dafür steht eine 2-fach Netzwerksteckdose (RJ45) zur Verfügung.

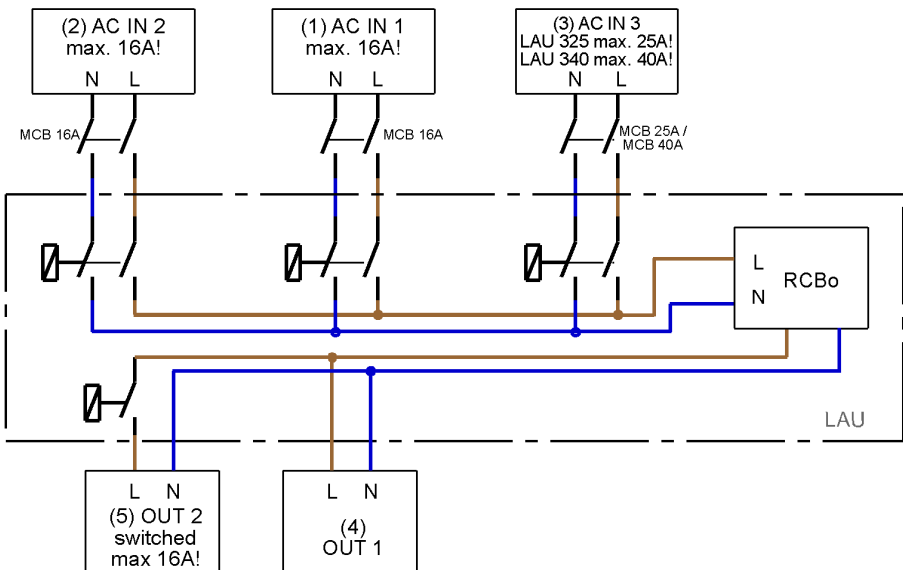
Der Systemmonitor PSM zeigt die aktuellen AC-Spannungen der einzelnen Eingänge und die Frequenz der gerade aktiven AC-Quelle an. Wird zusätzlich ein Messwandler ACW 3 angeschlossen, werden zusätzliche Daten wie AC-Strom (A) und Kilowattstunden (kWh) des Bornetzes angezeigt. Sämtliche Einstellungen können im zugehörigen Setup an die Erfordernisse angepasst werden. Siehe dazu Kapitel 6 und die Bedienungsanleitung des Systemmonitors PSM.



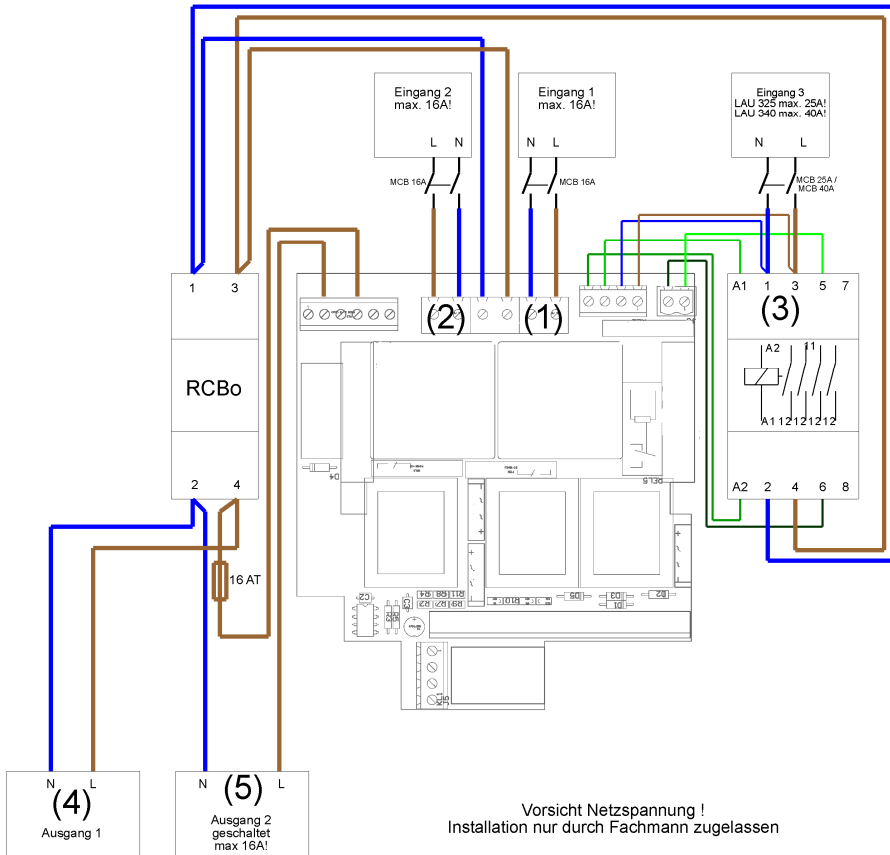
Wir empfehlen folgende Belegung der Eingänge:

- LAU 325/340:
- (3) Generator
 - (2) Land (max. 16 A)
 - (1) Wechselrichter (Inverter) (max. 3,6 kW)

Prinzipschaltbild:



4. ANSCHLUSS LAU 325F / 340F



Der Schaltplan zeigt den Anschluss der Umschalteinheit LAU an 3 AC - Quellen. Die Eingänge 1, 2 und 3 der Umschalteinheit LAU müssen mit externen FI/LS-Schutzschaltern RCBo abgesichert sein.

Die Verbraucher, die immer aktiv sind, werden am Ausgang 1 (Klemme 4) angeschlossen, am Ausgang 2 (Klemme 5) werden diejenigen Verbraucher angeschlossen, die nur bei bestimmten Quellen aktiv sein dürfen. Bitte beachten Sie dass dieser Ausgang nur bis 16 A belastbar ist. Reicht diese Belastbarkeit nicht aus, so kann mit diesem Ausgang ein Leistungsschütz angesteuert werden.

Anschlussbelegung:

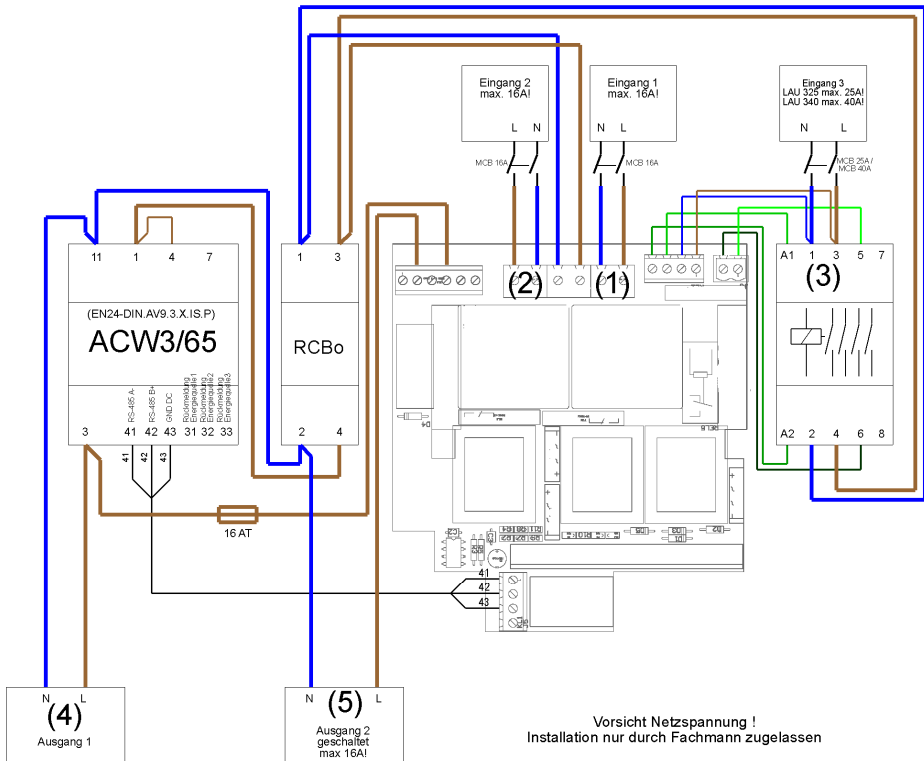
Klemme 1: Eingang 1

Klemme 2: Eingang 2

Klemme 4: Ausgang 1

Klemme 5: Ausgang 2 (geschaltet)

5. ANSCHLUSS LAU 325F / 340F MIT ACW



Der Schaltplan zeigt den Anschluss der Umschalteinheit an 3 AC - Quellen. Die Eingänge 1 und 2 der Umschalteinheit LAU müssen mit externen Leitungsschutzschaltern MCB 16A abgesichert sein. Die dritte AC-Quelle wird über einen externen nicht auf der Platine sitzenden Schütz geschaltet und gemäß Schaltplan angeschlossen.

Der Ausgang 1 steht für die Verbraucher zur Verfügung, die immer aktiv sind, und der Ausgang 2 wird über die interne Verbraucherausgrenzung geführt. Damit ist der Ausgang 2 nur bei bestimmten Quellen aktiv. Bitte beachten Sie dass dieser Ausgang nur bis 16 A belastbar ist. Reicht diese Belastbarkeit nicht aus, so kann mit diesem Ausgang ein Leistungsschütz angesteuert werden.

Anschlussbelegung:

Klemme 1: Eingang 1

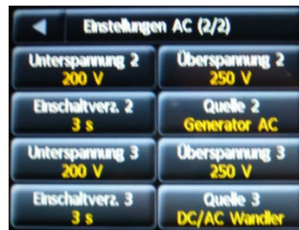
Klemme 2: Eingang 2

Klemme 3: Eingang 3

Klemme 4: Ausgang 1

Klemme 5: Ausgang 2 (geschaltet)

6. EINSTELLMÖGLICHKEITEN ÜBER SYSTEMMONITOR PSM



- Priorität der Eingänge
- Ausgang 2 aktiv bei welcher Quelle
- Name der AC-Quelle
- Gültiger Spannungsbereich der AC-Quelle
- Umschaltverzögerung
- Hysterese Unterspannung (Abschaltswelle ist um xx Volt niedriger als Einschaltswelle)

7. TECHNISCHE DATEN

Nennspannung	230Volt / 50 Hz Wechselspannung
AC-Eingang 1 & 2	16A
AC-Eingang 3	LAU 325F: 25A, LAU 340F: 40A
AC-Ausgang 1	LAU 325F: 25A, LAU 340F: 40A
AC-Ausgang 2	16A
Abmessungen (BxHxT)	266 x 200 x 115 mm (LAU 325F), 335 x 270 x 145 mm (LAU 340F)
PBUS-Schnittstelle	RJ45

8. KONFORMITÄTSERKLÄRUNG

Dieses Gerät erfüllt die Anforderungen der EU-Richtlinien:



2004/108/EG "Elektromagnetische Verträglichkeit"

Störfestigkeit EN 61000-6-1

Störaussendung EN 61000-6-3

2006/95/EG „Elektrische Betriebsmittel zur Verwendung innerhalb bestimmter Spannungsgrenzen“

Die Konformität des Gerätes mit der o.g. Richtlinie wird durch das CE-Kennzeichen bestätigt.

9. ENTSORGUNGSHINWEISE



Beachten Sie bei der Entsorgung dieses Gerätes die geltenden örtlichen Vorschriften und nutzen Sie die Sammeldienste/-stellen für Elektro-/Elektronik-Altgeräte.