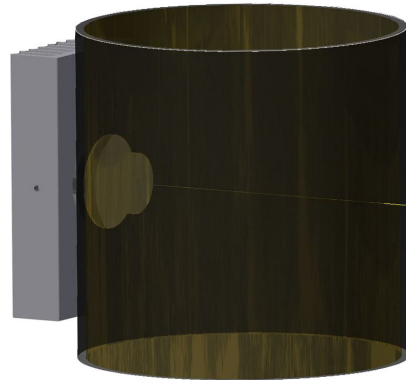
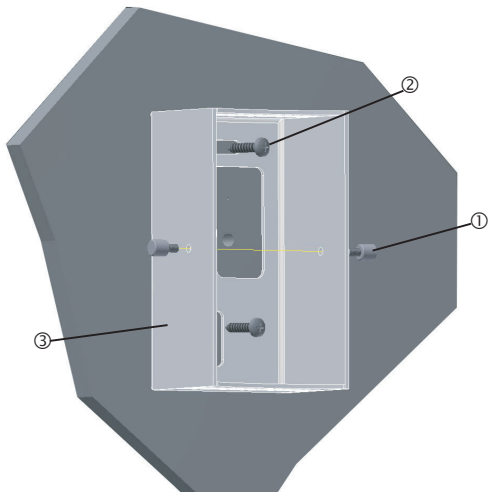




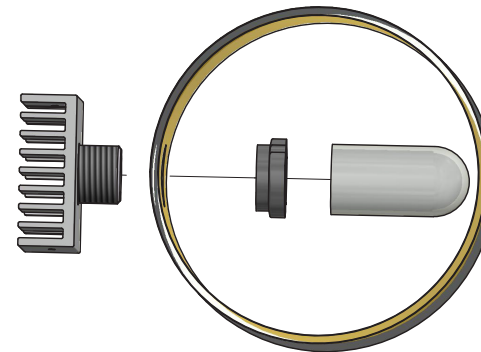
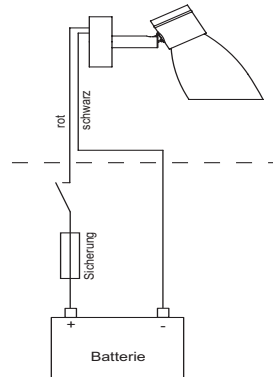
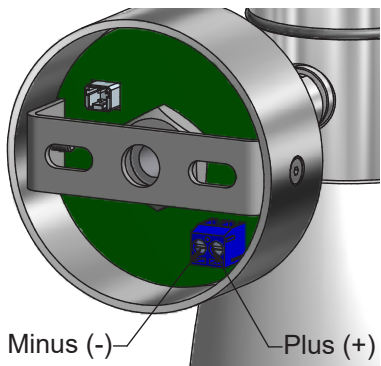
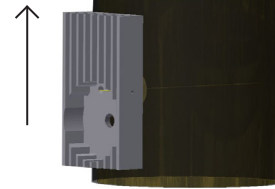
Technical details :

LUCY

Farbtemperatur / Colour Temp: 3.000 Kelvin (warm white)
 zulässige Betriebstemperatur / allowable operating Temp: -10°C...+50°C
 Spannung / operating Voltage: DC 12-30V
 Strom / Current Consumption: 0,65 A @ 12V / 0,33 A @ 24V
 Leistung / Power Consumption: max. 8 W



oben / top



prebit®
 Made in Germany

Montage- und Bedienungsanleitung
 Installation and User Guide
 Montage- en bedieningsinstructie
 Instructions d'installation et d'exploitation

LUCY

077-000015 12.11

prebit GmbH
 Industriestrasse 21
 53113 Bonn
 Germany

Tel.: +49 (0)2226 892280
 Fax: +49 (0)2226 8922821
 info@prebit.de
 www.prebit.de



Bitte beachten Sie die nationalen Installations- und Unfallverhütungsvorschriften.

Anbau

Wenn Sie die beiden seitlichen RändelschraubenⓄ lösen, kann das Edelstahl-WandgehäuseⓄ von der Leuchte getrennt und an der Wand angebracht werden. Schließen Sie nun die Leuchte an die Gleichstromspannungsquelle (12-30V) an. Abschließend können Sie die Leuchte wieder an der Wandhalterung befestigen.

Achten Sie darauf, dass die grüne Platine an den unteren Rand des Leuchtengehäuses zeigt.

ACHTUNG: prebit-Leuchten verfügen zwar über einen Verpolungsschutz, bitte achten Sie dennoch auf die richtige Polarität! (siehe Platinenaufdruck!)

Dimmen: Die Wandleuchten LUCY können über einen PWM-Dimmer gedimmt werden. Wir empfehlen unser Dimmer-Modul HAL100 (500 010 15)

Reinigung

Die Optik Ihrer prebit-Leuchte kann dauerhaft bewahrt werden, wenn Sie die Oberflächen zweimal in der Saison von möglichen Ablagerungen befreien.

Vor jeder Reinigung die Leuchte bitte unbedingt spannungsfrei schalten!
Idealerweise verwenden Sie ein weiches Tuch, das mit Wasser angefeuchtet wurde. Bitte nehmen Sie keine Reinigungs- oder Scheuermittel!

Konformitätserklärung

Hiermit erklärt die Firma prebit GmbH, dass sich alle prebit-Leuchten in Übereinstimmung mit den geltenden Anforderungen der europäischen Richtlinie für elektromagnetische Verträglichkeit (89/336/EWG) befinden.

Allgemeine Sicherheitshinweise

- Montage und Anschluss der Leuchte nur durch Fachpersonal.
- Leuchte nicht für Feuchtraum geeignet.
- Leuchte vor allen Arbeiten (z.B. Reinigung) spannungsfrei schalten.
- Leuchte arbeitet mit Gleichstrom (DC). Auf richtige Polung der Anschlüsse (+/-) achten.
- Kein Garantieanspruch bei eigenmächtigen Veränderungen und/oder unsachgemäßer Benutzung!

Garantie

Die Garantiezeit beträgt drei Jahre und umfasst notwendige Ersatzteile sowie die Arbeitszeit für deren Einbau in die Leuchte selbst. Kosten für Aus- und Einbau der Leuchte sind nicht Bestandteil der Garantie.

Haftungsausschluss

prebit garantiert für eine einwandfreie Beschaffenheit und Funktion der eigenen Produkte. Eine Garantie oder Haftung für indirekte oder weiterführende Schäden wird jedoch abgelehnt. Diese Anleitung wurde nach bestem Wissen und Gewissen erstellt. Es kann jedoch nicht für Fehler und daraus resultierende Schäden gehaftet werden.

Please observe national guidance and accident prevention provisions.

Mounting

Loosen the two side fastening screwsⓄ and remove the light from the wall mountⓄ. Fix the wall mount to the wall and connect the light to the direct current 12-30V. Reassemble the light following the above steps in reverse.

PLEASE NOTE! prebit lights do indeed have a reverse polarity protection, but nevertheless take care that correct polarity is observed: (see the imprint on the board!)

Dimming: LUCY can be dimmed with PWM-Dimmer. We recommend our Module HAL100 (500 010 15)

Cleaning

Before cleaning disconnect the light from the power supply.
Only clean with a slightly wet, soft cloth. The use of water for wetting the cloth is recommended.
Please do not use any cleaning or abrasive solutions!

Declaration of Conformity

prebit GmbH hereby declares that all prebit-lights complies with the fundamental requirements of the European Directive on Electromagnetic Compatibility (89/336/EEC).

General Safety Instructions

- Installation and connection by a technician only.
- Light not suitable for use in wet areas.
- Disconnect light from mains supply before beginning any work (e.g. cleaning)!
- Light works with DC, observe correct polarisation (+/-) of connections.
- Warranty expires in case of improper maintenance and/or incorrect use!

Guarantee

The guarantee period is three years and includes necessary replacement parts as well as installing them in the light. Costs of dismounting/re-mounting the light are not included in the guarantee.

Disclaimer

prebit guarantees that its own products are manufactured and function properly. This excludes any guarantee or liability for indirect or extended damages. These instructions were written to the best of our knowledge and ability. No liability can be accepted for mistakes made and damages resulting from mistakes made.

Bij de montage moeten de nationale installatievoorschriften en de voorschriften ter voorkoming van ongevallen in acht genomen worden.

Montage

Als u beide zijdelingse bevestigingsschroevenⓄ loosdraait, kan de lamp van de houderⓄ gehaald en op de wand aangebracht worden. Dan de kabels aan de lamp op de gelijkstroomspanning van 12-30 V aansluiten. Nu kunt u de lamp weer aan de wandhouder bevestigen.

LET OP! prebit-lampen zijn weliswaar beschermd tegen verwisseling van de polen, maar let toch op de juiste polariteit: (zie label aan boord!)

Dimming: LUCY kan worden gedimd tot een PWM-module. Wij raden onze HAL100 (500 010 15).

Reinigung

Uw lampen behouden hun fraaie uiterlijk als de oppervlakken twee keer per seizoen afgestoft en gereinigd worden. Vóór het reinigen moet de lamp stroomloos gemaakt worden. Gebruik voor de reiniging een zacht doekje dat met water een beetje vochtig gemaakt is. Gebruik voor de reiniging geen schoonmaak- of schuurmiddelen!

Conformiteitsverklaring

Hiermee verklaart de firma prebit GmbH, dat all prebit-lamps overeenkomt met de principiële eisen van de Europese richtlijnen voor elektromagnetische verdraagzaamheid (89/336/EWG).

Algemene veiligheidsinformatie

- Montage en aansluiting alleen door vak-kundig personeel.
- De lamp is niet geschikt voor gebruik in vochtige ruimten.
- Voordat aan de lamp gewerkt wordt (bijv. reiniging), moet deze stroomloos gemaakt worden!
- De lamp werkt op gelijkstroom (DC): let op de juiste polariteit van de aansluitingen (plus/min).
- De garantie vervalt bij zelf uitgevoerde veranderingen en/of onvakkundig gebruik!

Garantie

De garantietijd bedraagt drie jaar en omvat de noodzakelijke reserve-onderdelen alsmede de arbeidsuren voor de inbouw in de lamp zelf. Kosten voor het uit- resp. inbouwen van de lamp zijn geen onderdeel van de garantie.

Uitsluiting van de aansprakelijkheid

prebit garandeert een foutloze kwaliteit en functie van de eigen producten. Een garantie of aansprakelijkheid voor indirecte of verdergaande schaden wordt echter uitgesloten. Deze instructie werd opgesteld naar eer en geweten. Wij zijn echter niet aansprakelijk voor fouten en daaruit resulterende schaden.

Veillez prendre en compte les réglementations nationales relatives à l'installation et à la prévention des accidents!

Montage

Si vous enlevez les deux vis fixant le côtéⓄ, le mur peut être séparé du support de lampeⓄ et attaché au mur. Maintenant, connectez à la lampe de la source de tension DC (12-30V) pour. Enfin, vous pouvez joindre la lumière vers le support mural.

ATTENTION: les lampes prebit disposent d'une protection contre l'inversion des polarités, veillez cependant à la bonne polarité des câbles : (voir l'étiquette à bord!)

Dimming: LUCY peut être atténuée à un PWM-module. Nous recommandons notre HAL100 (500 010 15).

Nettoyage

Vous pouvez conserver l'optique de votre lampe prebit de manière durable en nettoyant les surfaces deux fois dans la saison afin d'éliminer les dépôts éventuels. Avant tout nettoyage, il est impératif d'éteindre la lampe ! Un nettoyage idéal se fait à l'aide d'un chiffon humecté avec de l'eau distillée. N'utilisez aucun produit nettoyant ou abrasif!

Déclaration de conformité

La société prebit GmbH confirme par la présente que tous les feux prebit lampes sont conformes à la réglementation européenne sur la compatibilité électromagnétique (89/336/CEE).

Consignes générales de sécurité

- Montage et installation de la lampe uniquement par du personnel qualifié.
- Lampe non adaptée aux pièces humides.
- Éteindre la lampe avant toute manipulation (ex. nettoyage).
- La lampe ne peut être connectée qu'au courant continu (CC). Faire attention à la polarité (+/-) lors de la connexion.
- La garantie n'est pas valide dans le cas de modifications sans accord préalable et/ou d'une utilisation non-conforme!

Garantie

La garantie est valable trois ans et inclut les pièces de rechange nécessaires ainsi que le temps de travail pour le montage de celles-ci dans la lampe. La garantie ne comprend pas les coûts de montage et de démontage de la lampe.

Clause de non responsabilité

La société prebit garantit la qualité et la fonctionnalité irréprochables de ses propres produits. Elle ne donne aucune garantie et décline toute responsabilité pour des dommages indirects ou en résultant. Cette notice d'utilisation a été établie en toute conscience. La société prebit décline ainsi toute responsabilité pour toute erreur et les dommages qui en résultent.

Vi preghiamo di leggere attentamente le seguenti **„Istruzioni per l'installazione ed uso“** in maniera di evitare danni a prodotti e/o persone.

Montaggio

Svitando le due viti esagonaliⓄ sul lato della basettaⓄ mediante la chiave a brugola in dotazione si può staccare il supporto dalla basetta ed avitarlo adeguatamente nella sua posizione finale. Dopodiché si possono collegare i due fili della lampada alla sua fonte di corrente continua (12-30V) per poi avvitare la basetta al supporto.

Attenzione: Le lampade della Prebit dispongono di una protezione per l'inversione di polarità e funzionano solo correttamente se vengono collegate in maniera corretta. (Vedi polarità sul circuito stampato)

Dimming: LUCY possono essere regolati tramite un PWM dimmer. Si consiglia che il nostro HAL100 (500 010 15).

Manutenzione e pulizia

La bellezza delle lampade Prebit può essere facilmente conservata al lungo se vengono 2-3- volte all' anno con un morbido panno inumidito. Non usare prodotti aggressivi o graffianti. La Prebit raccomanda acqua demineralizzata per la pulizia esterna delle lampade. Attenzione: Prima di ogni intervento assicurarsi che l'alimentazione sia interrotta.

Dicharazione di conformità

La Prebit GmbH dichiara con la presente che tutte le lampade Prebit corrispondono con le esigenze della normativa europea 89/336/EWG.

Consigli generali sulla sicurezza

- Montaggio e collegamento deve essere eseguito da professionisti del settore.
- Questo modello no è idoneo per ambienti umidi /esterni.
- Prima di qualsiasi intervento assicurarsi che l'alimentazione della lampada sia interrotta.
- Questa lampada funziona con la corrente continua (DC). Assicurarsi della giusta alimentazione.
- In caso di modifica e/o uso non idoneo scade ogni tipo di garanzia!

Garanzia

La durata della garanzia è di 3(tre) anni e comprende sia ricambi necessari che la manodopera presso un concessionario prebit. Eventuali spese di spedizione, smontaggio e montaggio sono a carico del cliente.

Esclusioni

La Prebit garantisce il perfetto stato e funzionamento dei prodotti e declina ogni responsabilità per danni materiali e corporali causati dai propri prodotti.

Le presenti istruzioni sono state redatte in buona fede, pertanto decliniamo ogni responsabilità da attribuire ad errori di trascrizione e stampa.

Zwróć uwagę na obowiązujące w Twoim kraju przepisy dotyczące zapobieganiu wypadkom.

Montaż

Poluzuj dwie boczne śrubki montażoweⓄ i zdejmij lamkę z uchwyty ściennegoⓄ. Zamontuj uchwyt na ścianie i podłącz lamkę bezpośrednio do źródła zasilania (12-30V). Zamontuj lamkę wykonując powyższe czynności w odwrotnej kolejności.

UWAGA! Lampy Prebit są zabezpieczone na wypadek odwrócenia polaryzacji zasilania, niemniej dla prawidłowego funkcjonowania ważne jest aby była ona prawidłowa (sprawdź instalację/instrukcję na pokładzie)

Dimming: LUCY mogą być przyciemnione do modułu PWM. Zalecamy, aby nasze HAL100 (500 010 15).

Czyszczenie

Przed czyszczeniem odłącz lamkę od źródła zasilania.
Czyść tylko delikatną, lekko zwilżoną ściereczką. Do zwilżenia ściereczki należy używać wyłącznie czystej wody. Nie używaj żadnych detergentów ani rozpuszczalników!

Deklaracja Zgodności

Prebit GmbH niniejszym deklaruje, że wszystkie lampy prebit spełniają podstawowe wymogi Europejskiej Dyrektywy o Kompatybilności Elektromagnetycznej (89/336/EEC).

Podstawowe zasady bezpieczeństwa

- Instalacja i podłączenie powinno zostać wykonane przez specjalistę.
- Lampy nie są przystosowane do użytkowania w miejscach, gdzie występuje duża wilgotność.
- Odłączaj źródło zasilania przed rozpoczęciem jakichkolwiek prac (n.p. czyszczenia).
- Lampy muszą być zasilane prądem stałym (DC), sprawdź poprawność podłączenia pod kątem polaryzacji (+/-).
- Gwarancja traci ważność w przypadku niewłaściwej obsługi lub użytkowania niezgodnego z przeznaczeniem.

Gwarancja

Okres gwarancji trwa trzy lata i obejmuje zarówno dostarczenie niezbędnych części zamiennych, jak i ich wymianę. Gwarancja nie obejmuje demontażu oraz ponownego montażu lampki.

Zastrzeżenia

Prebit gwarantuje, że jego produkty w chwili opuszczenia fabryki funkcjonują prawidłowo. Wylączya to jakkolwiek odpowiedzialność za pośrednie lub późniejsze uszkodzenia. Powyższe instrukcje zostały spisane w dobrej wierze i zgodnie z naszą wiedzą i doświadczeniem. Prebit nie ponosi odpowiedzialności za błędy montażu i użytkowania oraz wynikające z nich uszkodzenia.

Montaje

Afíjete los dos tornillos de sujeción lateralesⓄ y separe la lámpara del soporte de paredⓄ. Fíjese este a la pared y conecte la lámpara a la corriente directa (12-30V). Por último, vuelva a acoplar la lámpara en el soporte de pared.

ATENCIÓN: Aunque las luces prebit incorporan un circuito de protección contra inversiones de polaridad, asegúrese de respetar la polaridad indicada en la placa base.

Atenuación: LUCY se pueden regular con un regulador PWM. Recomendamos que nuestro HAL100 (500 010 15).

Limpieza

Desconecte la luz de la corriente antes de limpiarla.
Limpie la superficie con un paño humedecido con agua. No utilice nunca detergentes ni productos abrasivos.

Declaración de conformidad

prebit GmbH declara que todas sus luces cumplen los requisitos esenciales de la Directiva Europea de Compatibilidad Electromagnética (89/336/EEC).

Instrucciones generales de seguridad

- La instalación y la conexión solo debe llevarlas a cabo un técnico.
- Luz no adecuada para zonas con humedad.
- Desconecte siempre la luz de la corriente antes de llevar a cabo cualquier labor de reparación, limpieza, etc.
- La luz funciona con corriente directa. Compruebe que la polarización (+/-) de las conexiones es la correcta.
- La garantía expira en caso de mantenimiento indebido o uso incorrecto de la luz.

Garantía

prebit concede a estas luces una garantía de TRES AÑOS. El período de garantía cubre el reemplazo e instalación de las piezas necesarias. Quedan excluidos de esta garantía los gastos derivados del montaje/desmontaje de la luz.

Descargo de responsabilidad

prebit garantiza la calidad y el correcto funcionamiento de todos sus productos. Esto excluye toda garantía y cualquier responsabilidad por daños indirectos y consecuenciales. Estas instrucciones se han escrito con la mayor rigurosidad y precisión posibles. No obstante, prebit no asume ninguna responsabilidad por los errores o inexactitudes que pudieran contener, así como tampoco se hace responsable de los daños que pudieran derivarse de los mismos.