



Indel Webasto Marine Srl
Via dei Ronchi n.11
47866 Sant'Agata Feltria - Rimini
Tel. +39 0541 848 030
Fax +39 0541 848 563
www.indelwebastomarine.com
info@indelwebastomarine.com

SAFE 10 PLUS

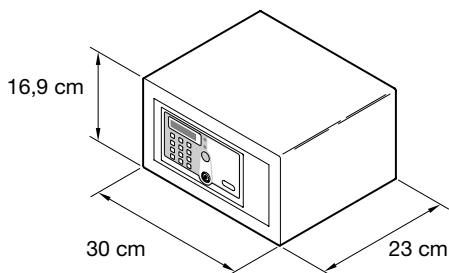
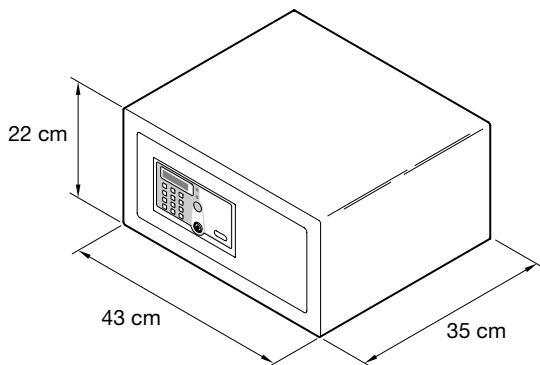
SAFE 30 PLUS

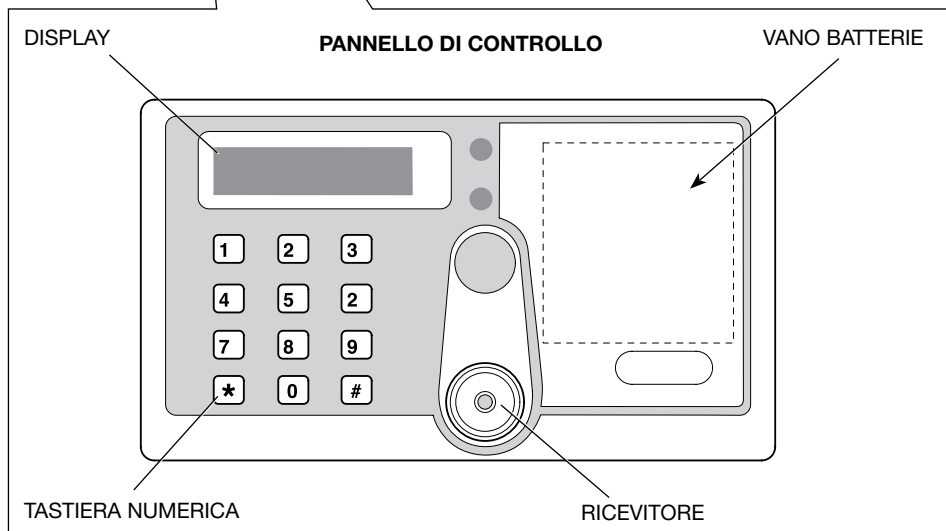
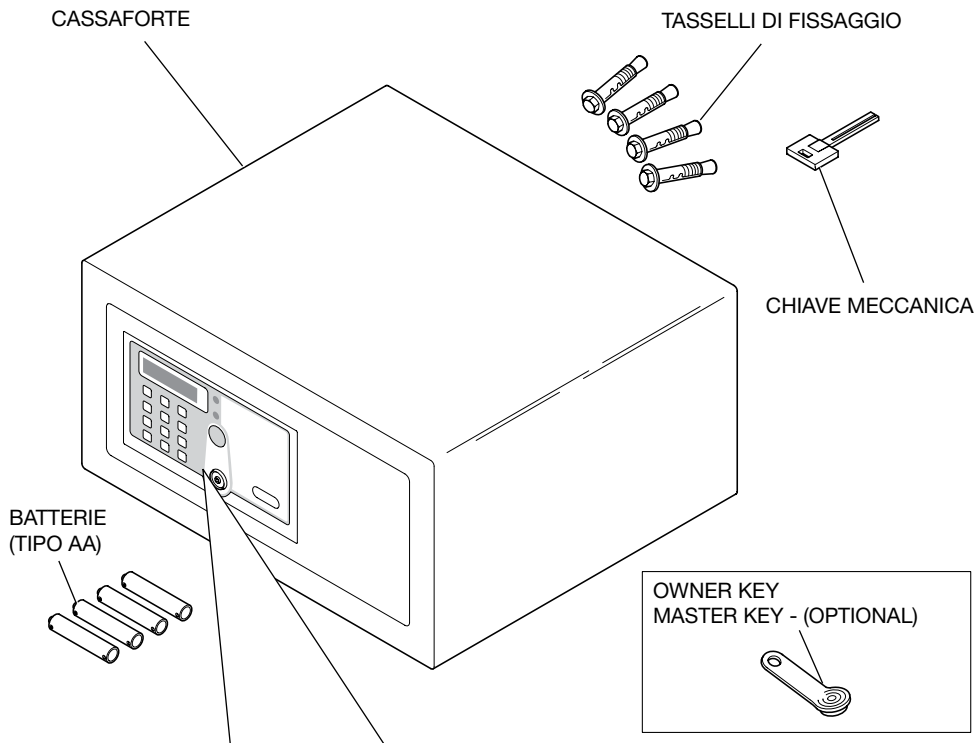
ISTRUZIONI PER L'USO
INSTRUCTIONS FOR USE
MODE D'EMPLOI
GEBRAUCHSANLEITUNGEN
INSTRUCCIONES PARA EL USO

**AVVERTENZA**

L'apparecchio non è destinato a essere usato da persona (bambini compresi) le cui capacità fisiche, sensoriali o mentali siano ridotte, oppure con mancanza di esperienza o di conoscenza, a meno che esse abbiano potuto beneficiare, attraverso l'intermediazione di una persona responsabile della loro sicurezza, di una sorveglianza o di istruzioni riguardanti l'uso dell'apparecchio.

I bambini devono essere sorvegliati per sincerarsi che non giochino con l'apparecchio.

DIMENSIONI D'INGOMBRO**SAFE 10 PLUS****SAFE 30 PLUS**

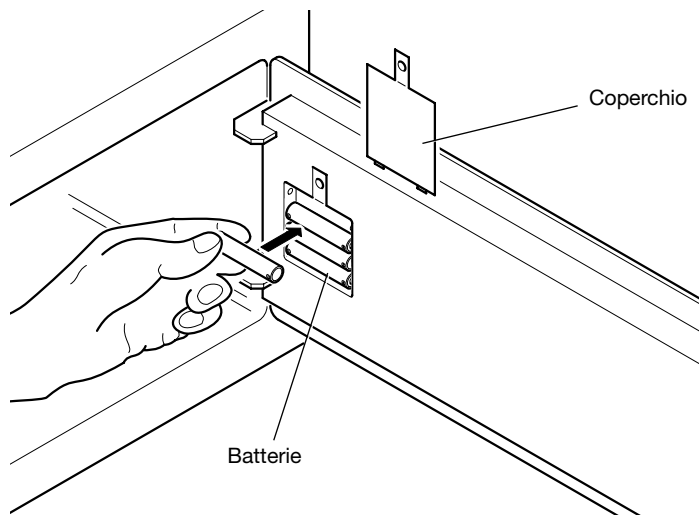
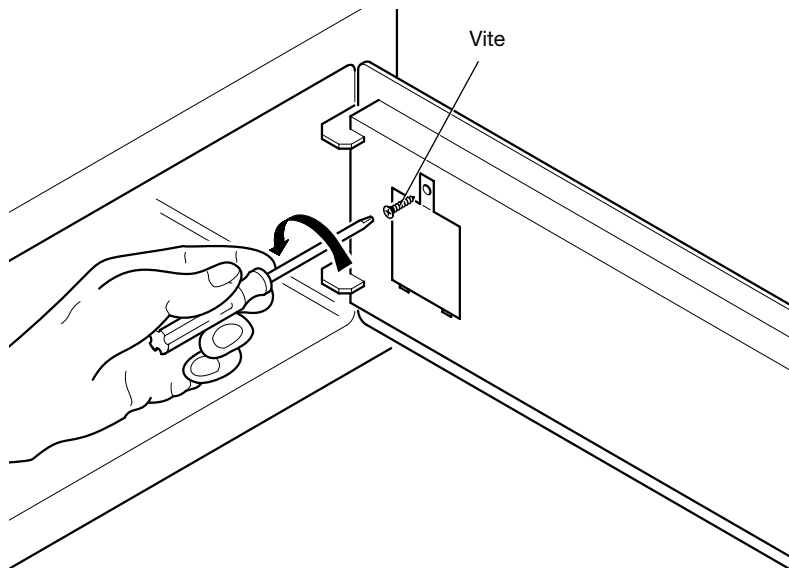
ITALIANO**MATERIALE CONTENUTO ALL'INTERNO DELL'IMBALLO**

INSTALLAZIONE

Al ricevimento della cassaforte occorre procedere all'installazione di quest'ultima, effettuando alcune semplici operazioni, per renderne possibile l'utilizzo.

INSERIMENTO BATTERIE

Togliere il coperchio di protezione svitando la vite e inserire le batterie nelle apposite sedi.

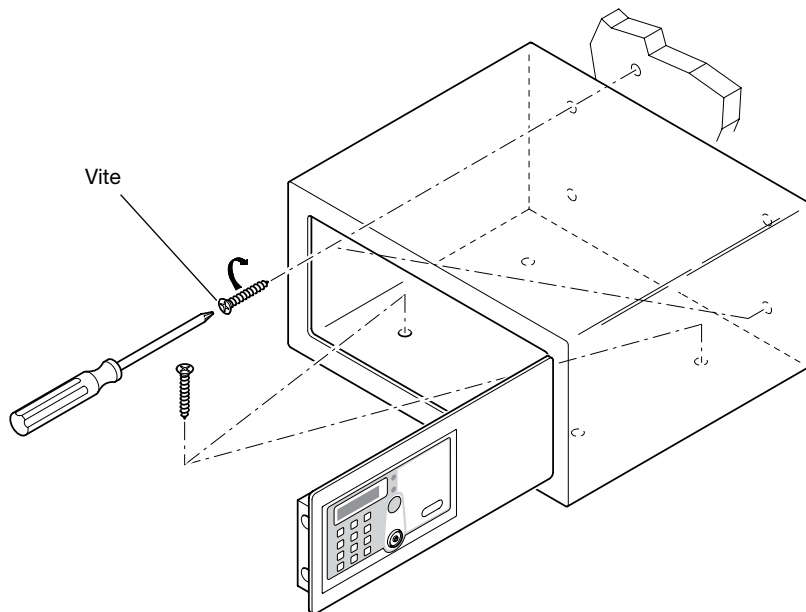


ITALIANO**POSIZIONAMENTO**

A questo punto è possibile posizionare la cassaforte sopra un mobile o dentro un armadio, bloccandola con n° 2 viti di fissaggio fornite in dotazione.

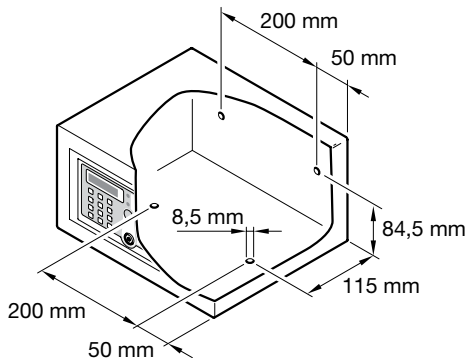
La cassaforte è dotata, per il fissaggio, di 8 fori passanti, 4 sulla parete posteriore e 4 sul piano orizzontale, da utilizzare, a discrezione dell'installatore, a seconda del luogo in cui verrà posizionata la cassaforte stessa.

Nota: Fissare la cassaforte utilizzando due fori di fissaggio, in diagonale sullo stesso lato.

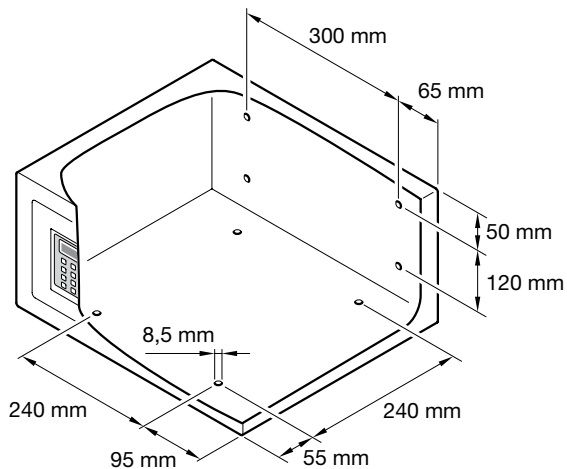


SCHEMI DI FORATURA

SAFE 10 PLUS



SAFE 30 PLUS



SETTAGGI PRELIMINARI**INIZIALIZZAZIONE / RESET**

Questa operazione è necessaria solo per cassaforti già utilizzate ed inizializzate in precedenza. Non è necessaria per cassaforti nuove, appena acquistate ed installate.

Per resettare la memoria, premere il pulsante RESET (vedere capitolo Istruzioni d'Uso), dopo tre segnalazioni acustiche ("beep"), l'inizializzazione della cassaforte è stata completata e le chiavi e i codici memorizzati, sono stati eliminati.

OWNER KEY

L'Owner Key è la chiave "padre" necessaria alla configurazione della cassaforte ed all'apertura in caso di emergenza.

ATTIVAZIONE OWNER KEY (ROSSA O BLU)

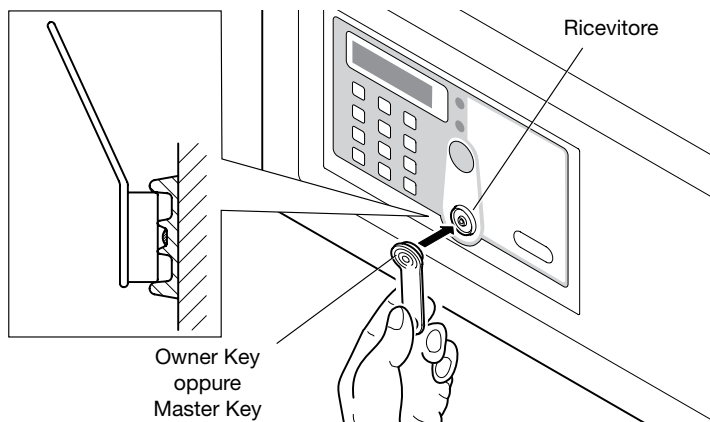
Eseguita l'inizializzazione appoggiare la prima IB Key (rossa o blu) sul ricevitore. Dopo tre segnalazioni acustiche ("beeps"), la cassaforte si apre e la IB Key diventa la Owner Key. La prima chiave elettronica appoggiata sulla cassaforte diventa la Owner Key (rossa o blu). Verrà settata una sola Owner Key per ogni cassaforte.

APERTURA DELLA CASSAFORTE CON LA OWNER KEY

Appoggiare la Owner Key sul ricevitore, dopo una segnalazione acustica ("beep") la cassaforte si apre.

ELIMINAZIONE DELLA OWNER KEY

Premere il pulsante di RESET (vedere capitolo Istruzioni d'Uso), dopo tre beep la Owner Key risulterà eliminata.



MASTER KEY

Le Master Key sono le chiavi "figlie" necessarie all'apertura della cassaforte in caso di emergenza.

ATTIVAZIONE MASTER KEY (ROSSA O BLU)

Appoggiare la Owner Key sul ricevitore, dopo un beep, appoggiarla nuovamente, dopo un altro beep appoggiare una IB Key sul ricevitore, dopo un beep la IB Key diventa la Master Key. È possibile attivare un massimo di cinque Master Key per ogni cassaforte.



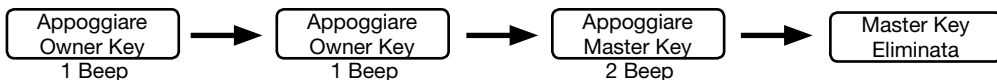
Per settare una IB Key come Master Key, appoggiarla sul ricevitore entro 4 secondi dall'ultima digitazione. La cassaforte emetterà quattro beeps per indicare che la Master Key è stata attivata.

APERTURA DELLA CASSAFORTE CON LA MASTER KEY

Appoggiare la Master Key sul ricevitore, dopo un beep la cassaforte si apre.

ELIMINAZIONE DI UNA MASTER KEY

Appoggiare la Owner Key sul ricevitore, dopo un beep, appoggiarla nuovamente, dopo un altro beep appoggiare la Master Key sul ricevitore, dopo 2 beep la Master Key viene eliminata.



Si possono continuare ad eliminare le Master Key entro 4 secondi dall'ultima digitazione

ELIMINAZIONE DI TUTTE LE MASTER KEY

Appoggiare la Owner Key sul ricevitore, dopo un beep, appoggiarla nuovamente, dopo un altro beep appoggiarla nuovamente, dopo 3 beep tutte le Master Key verranno eliminate.

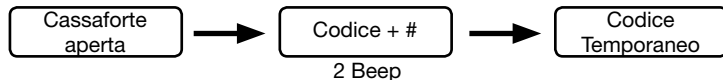


AVVERTENZA

A questo punto Master Key non può più aprire la cassaforte; per riattivarlo eseguire nuovamente le procedure descritte in precedenza.

ITALIANO**CODICE TEMPORANEO****IMPOSTAZIONE CODICE TEMPORANEO**

Con la cassaforte aperta, inserire un codice da 4 a 9 cifre seguito da #. Dopo due beep la cassaforte si chiude e il codice inserito diventerà il Codice Temporaneo. È possibile impostare un codice temporaneo per ogni cassaforte fino a che non verrà sostituito dal nuovo codice permanente.

**CHIUSURA CASSAFORTE**

inserire il Codice temporaneo da 4-9 cifre seguito da #, la cassaforte emette un beep e si chiude.

APERTURA CASSAFORTE

Inserire il Codice Temporaneo: la cassaforte si apre.

In caso si sia dimenticato il Codice Temporaneo, appoggiare la Owner Key o la Master Key: la cassaforte si apre.

ISTRUZIONI D'USO

La cassaforte si presenta all'utilizzatore con lo sportello aperto e pronta all'uso.

CHIUSURA E APERTURA CASSAFORTE

Per la chiusura, l'utilizzatore deve tenere premuto lo sportello e digitare nella tastiera il codice seguito dal tasto #. Tale codice può essere composto da quattro a nove cifre, a discrezione dell'utilizzatore.

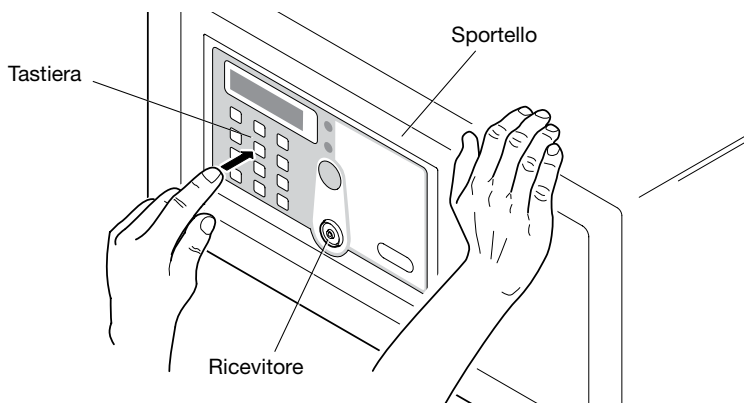
Per l'apertura della cassaforte è sufficiente digitare lo stesso codice sempre seguito dal tasto #. Mentre si imposta il codice, se viene digitata una cifra sbagliata, premere il tasto * per cancellarla e inserire la cifra corretta.

È possibile variare il codice segreto ad ogni ciclo di chiusura-apertura della cassaforte.



AVVERTENZA

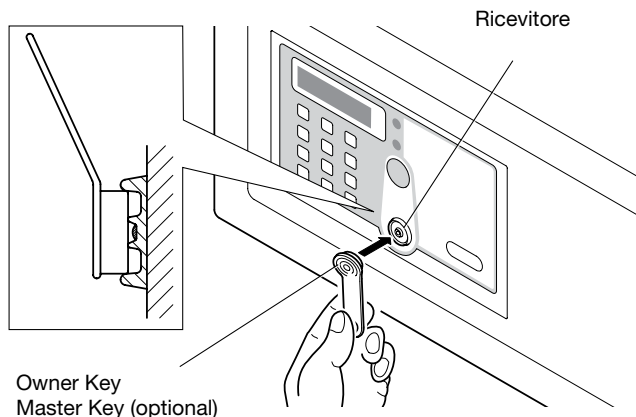
Se l'utilizzatore dimentica il codice con la cassaforte chiusa, oppure se l'utilizzatore lascia la camera con la cassaforte chiusa, è possibile aprire la cassaforte utilizzando la Owner Key, la Master Key o la chiave meccanica.



UTILIZZO OWNER KEY - MASTER KEY

Nel caso in cui l'utilizzatore dimentichi il codice digitato a cassaforte chiusa, è possibile aprirla con l'utilizzo della chiave Owner Key o Master Key, procedendo come segue.

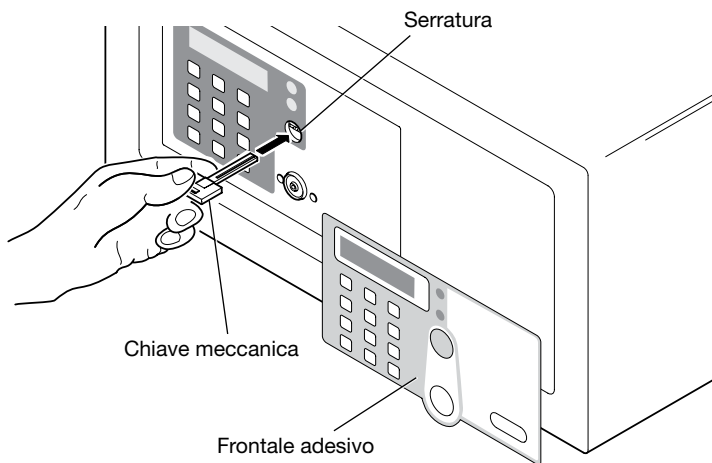
Appoggiare la Owner Key o Master Key al ricevitore; un segnale acustico ("beep") conferma l'apertura della cassaforte.



UTILIZZO CHIAVE MECCANICA

In caso di smarrimento accidentale della Owner Key, della Master Key, o di malfunzionamento della scheda elettronica, è possibile aprire la cassaforte con la chiave meccanica, procedendo come segue.

Togliere il frontale adesivo dallo sportello e inserire la chiave meccanica, in dotazione, nell'apposita serratura. A questo punto si può aprire lo sportello manualmente.

**AVVERTENZA**

Non lasciare mai la chiave meccanica e le Owner e Master Key all'interno della cassaforte.

FUNZIONE DI ALLARME

Quando si tenta di inserire un codice sbagliato, dopo la terza volta, la cassaforte emette un segnale acustico di allarme per sessanta secondi, e si blocca.

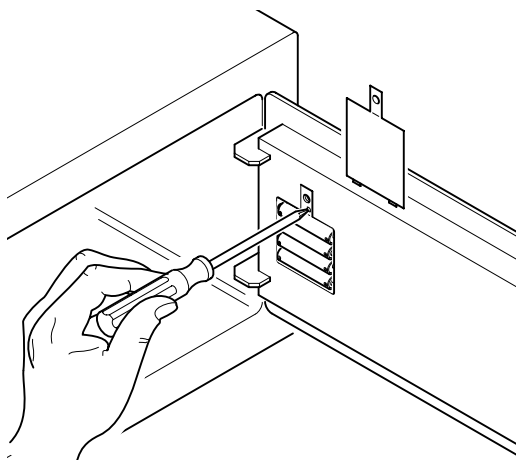
Trascorsi i sessanta secondi la cassaforte è nuovamente utilizzabile.

PULSANTE DI RESET

Il pulsante RESET, posizionato nella parte superiore del vano batterie, cancella tutti i dati memorizzati dalla cassaforte, relativi alle Key associate.

Premendo il tasto RESET con la punta di un piccolo cacciavite, come indicato in figura, tutte le Key, non sono più associati alla cassaforte, ed è quindi possibile impostarne di nuovi.

Si consiglia di utilizzare la funzione RESET, premendo il relativo tasto, in caso, ad esempio, di smarrimento di almeno una delle Key.



SOSTITUZIONE BATTERIE

Se la cassaforte emette un segnale acustico (“beep”) dopo ogni apertura e chiusura, le batterie devono essere sostituite.

Per svolgere tale operazione togliere il coperchio di protezione svitando la vite e sostituire le batterie esauste, con quelle nuove.



AVVERTENZA

Assicurarsi che le batterie in questione siano del tipo alcaline a 1,5 Volt. Rischio di esplosione in caso di sostituzione delle batterie con un tipo non indicato dal Costruttore.

Smaltire le batterie esauste secondo la normativa vigente.

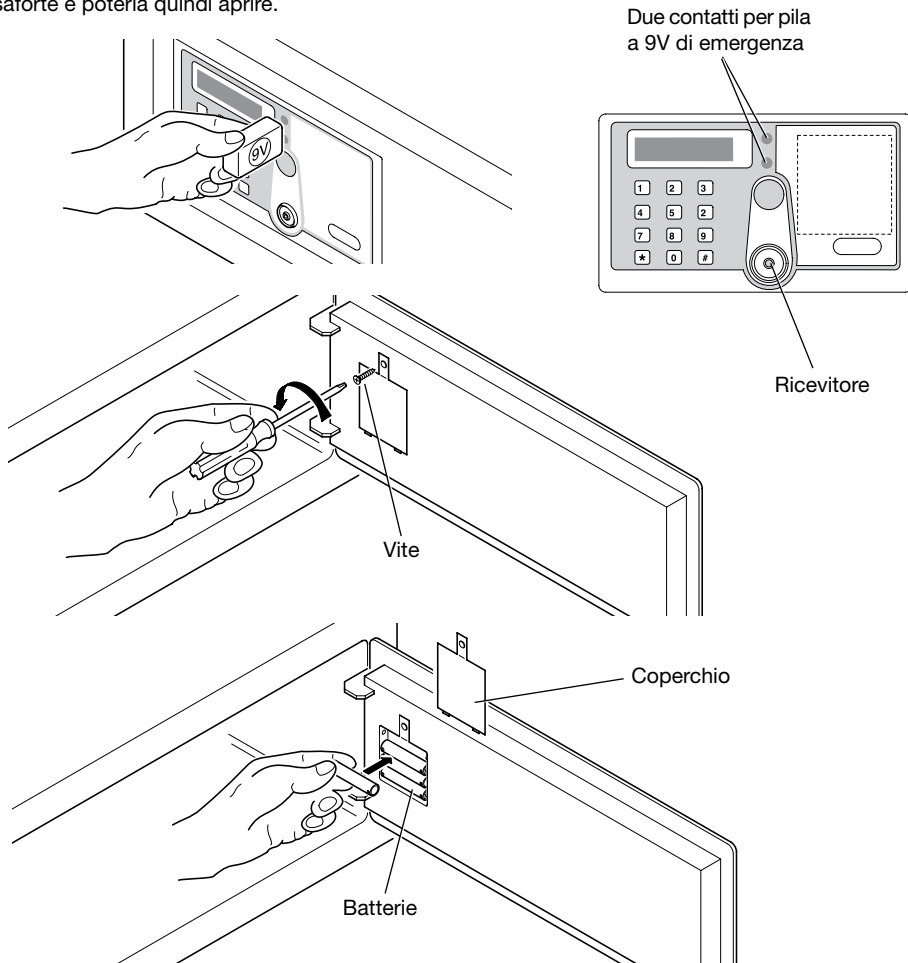


AVVERTENZA

Le batterie sono fornite gratuitamente per il test di funzionamento e sono da sostituire in breve tempo.

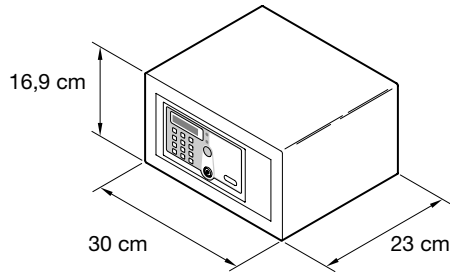
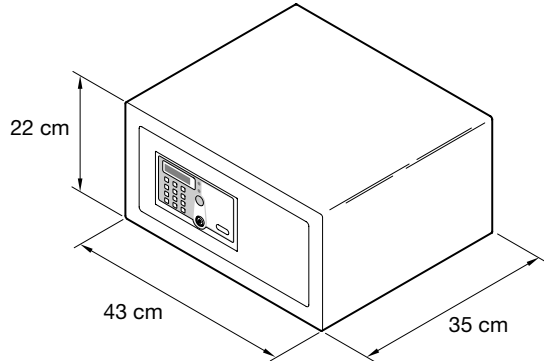
ALIMENTAZIONE DI EMERGENZA

Se le batterie non vengono sostituite prima che si esauriscano completamente, è possibile appoggiare una pila da 9V nei due contatti che si trovano a destra del display per alimentare temporaneamente la cassaforte e poterla quindi aprire.

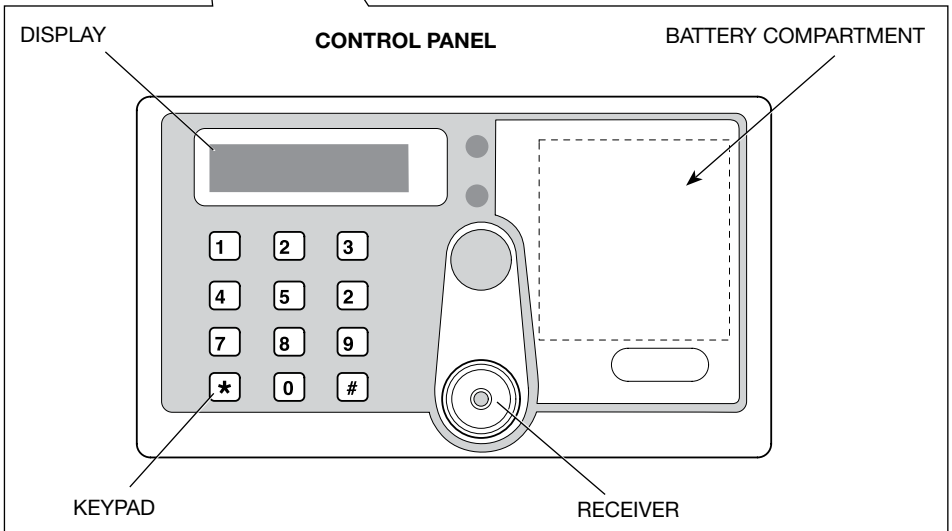
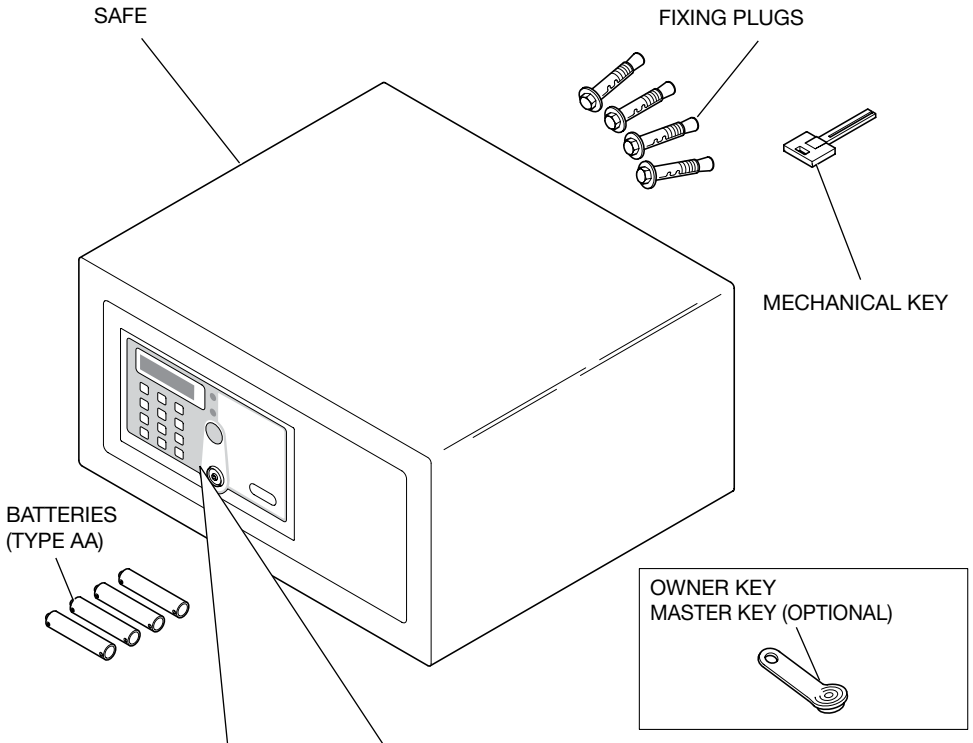


**WARNING**

This device is not designed for use by people (children included) with reduced physical, sensory or mental capacities, or with lack of experience or knowledge, unless they could have benefited, thanks to the intermediation of someone in charge for their safety, from a surveillance or instructions for the device use. Children must be under surveillance, to make sure that they don't play with the device.

OVERALL DIMENSIONS**SAFE 10 PLUS****SAFE 30 PLUS**

PACKING CONTENT

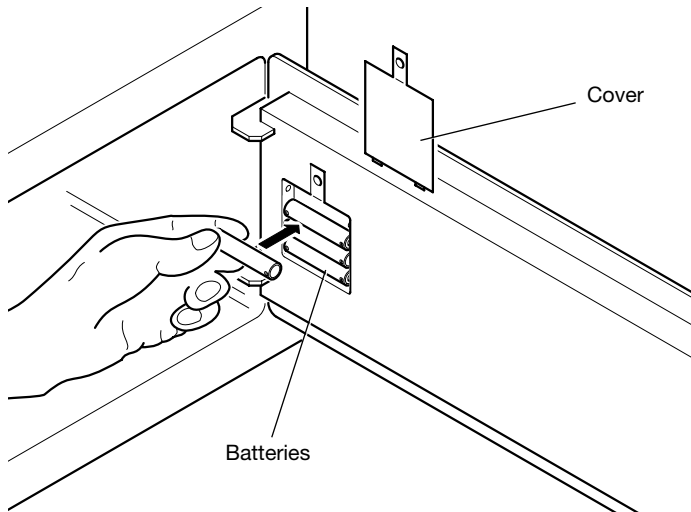
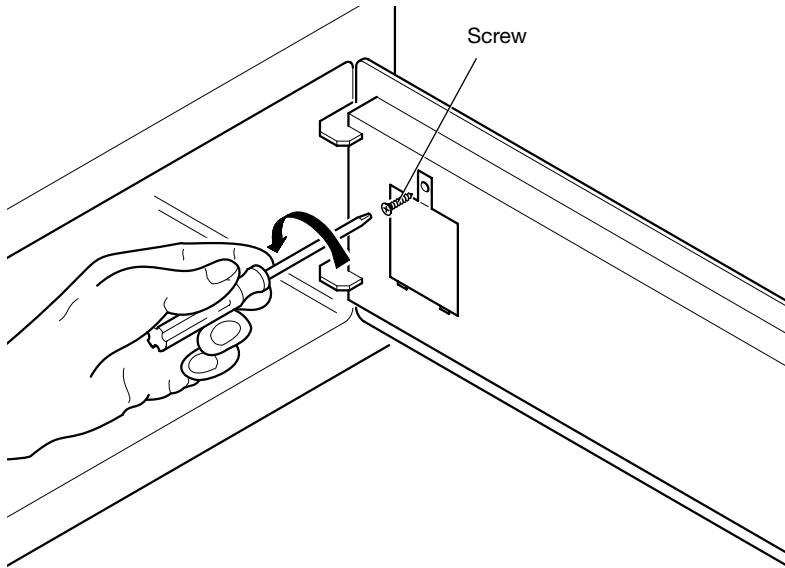


ENGLISH**INSTALLATION**

On receipt of the Safe it is necessary to install it, with some simple operations, to make its use possible.

BATTERY INSERTION

Remove the protection cover unscrewing the screw and insert batteries in their proper locations.

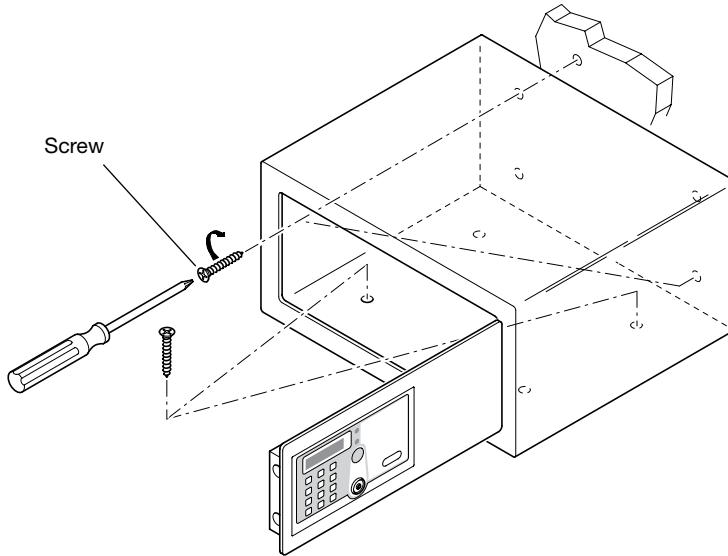


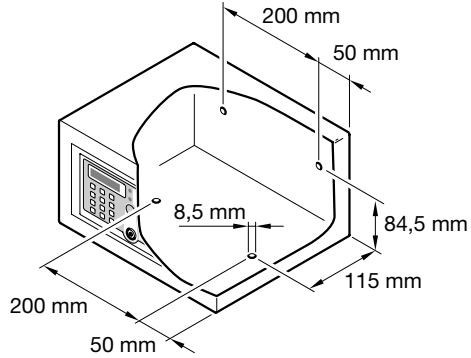
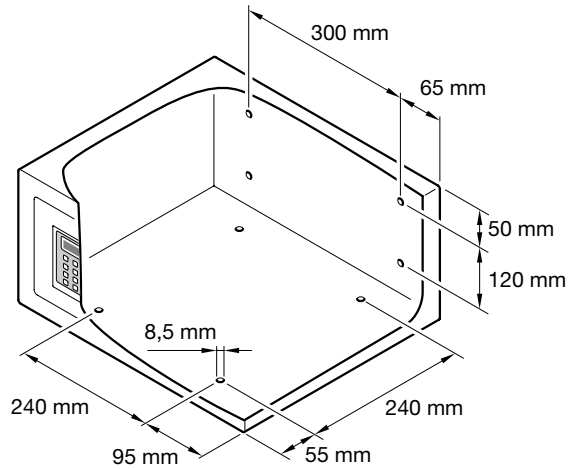
PLACEMENT

Now it is possible to place the Safe over a piece of furniture or inside a wardrobe, locking it with 2 fixing screws supplied in packing.

The Safe has 8 through holes for fixing, 4 on the rear wall and 4 on the horizontal face, to be used at the installer's discretion, according to the place where the Safe will be placed.

Note: Lock the Safe in 2 corresponding holes on the diagonal in the same flat.



DRILLING DIAGRAMS**SAFE 10 PLUS****SAFE 30 PLUS**

PRELIMINARY SETTINGS

INITIALIZATION / RESET

This operation is required only for Safe already used and initialized. It is not necessary with new Safe, just purchased and installed.

To reset memory, press the RESET button (see Instructions for Use chapter); after three acoustic signals (“beep”) the Safe initialization has been completed and the keys and codes memorised have been cancelled.

OWNER KEY

The Owner Key is the “mother” key necessary for the configuration of the Safe and its opening in case of emergency.

OWNER KEY (RED OR BLUE) ACTIVATION

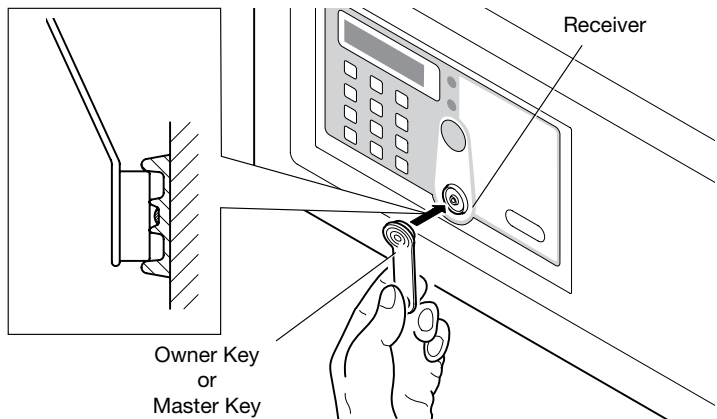
Once the initialization has been done, put the first IB key (red or blue) on the receiver. After three acoustic signals (“beeps”) the Safe opens and the IB key becomes the Owner Key. The first electronic key resting on the safe becomes the Owner Key (red or blue). For each Safe only one Owner Key will be set.

SAFE OPENING WITH THE OWNER KEY

Place the Owner Key on the receiver, after one acoustic signal (“beep”) the Safe will open.

OWNER KEY ERASURE

Press the RESET button (see Instruction for Use chapter), after three beeps the Owner Key will be erased.

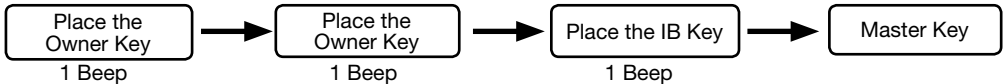


ENGLISH**MASTER KEY**

The Master Keys are the “secondary” keys; they are necessary for Safe opening in case of emergency.

MASTER KEY (RED OR BLUE) ACTIVATION

Place the Owner Key on the receiver, after one beep place it again, after another beep place an IB Key on the receiver, after one beep the IB Key becomes the Master Key. It is possible to activate up to a maximum of five Master Keys for each Safe.



To set an IB Key as Master Key, place it on the receiver within 4 seconds after the last typing. The Safe will emit four beeps to show that the Master Key has been activated.

OPENING THE Safe WITH THE MASTER KEY

Place the Master Key on the receiver, after one beep the Safe opens.

ERASURE OF A MASTER KEY

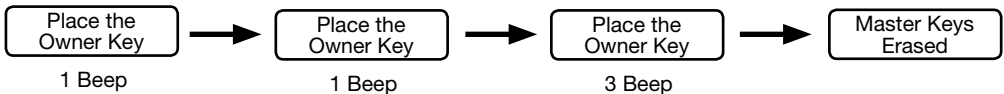
Place the Owner Key on the receiver, after one beep place it again, after another beep place the Master Key on the receiver, after 2 beeps the Master Key will be erased.



You can keep erasing the Master Keys within 4 seconds after the last typing.

ERASURE OF ALL THE MASTER KEY

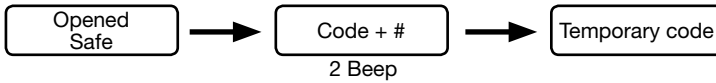
Place the Owner Key on the receiver, after one beep, place it again, after another beep place it again, after three beeps all the Master Keys will be erased.

**WARNING**

At this point the Master Key cannot open the Safe anymore; to reactivate it follow again the above-described procedures.

TEMPORARY CODE**TEMPORARY CODE SETTING**

While the Safe is open, insert a code with 4 to 9 digits, followed by #. After two beeps the Safe closes and the inserted code will become the Temporary Code. It is possible to set a temporary code for each Safe until it will be substituted by the new permanent code.

**SAFE CLOSURE**

Insert the Temporary Code with 4 to 9 digits followed by #, the Safe emits a beep and closes.

SAFE OPENING

Insert the Temporary Code, the Safe opens.

In case you forget the Temporary Code, rest the Owner Key or the Master Key: the Safe opens.

INSTRUCTIONS FOR USE

The Safe appears to the user with its door open and ready for use.

SAFE OPENING AND CLOSURE

To close the Safe the user must keep the door pressed and type on the keypad the code followed by the # key. This code can be composed by four to nine digits, at user's discretion.

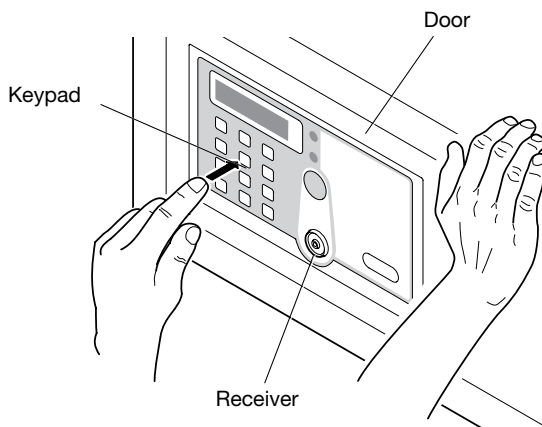
To open the Safe you just need to type the same code, again followed by the # key. While the code is set, if a wrong digit is typed, press the * key to cancel it and insert the right digit.

It is possible to change the secret code everytime the Safe is opened and closed.



WARNING

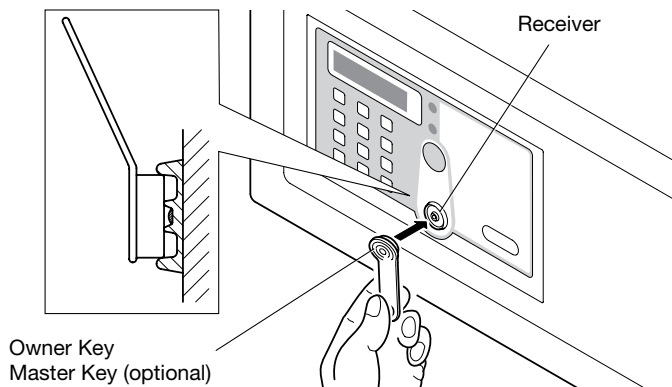
If the user forgets the code and the Safe is closed, or if the user leaves the room and the Safe is closed, it is possible to open the Safe using the Owner Key, the Master Key or the mechanical key.



OWNER KEY - MASTER KEY

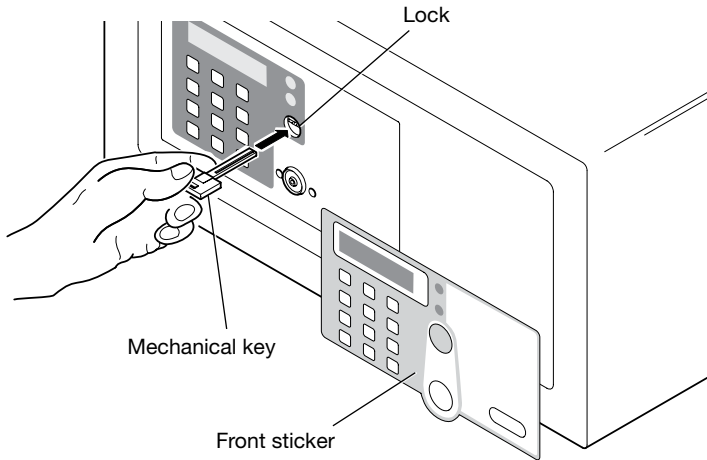
In case the user forgets the code typed and the Safe is closed, it is possible to open it using the Owner Key or the Master Key, by proceeding as follows.

Place on the receiver the Owner Key or the Master Key; an acoustic signal ("beep") confirms the Safe opening.



MECHANICAL KEY USE

In case you lose accidentally the Owner Key, the Master Key, or malfunction of the electronic card, it is possible to open the Safe with the mechanical key, proceeding as follows. Remove the front sticker from the door and insert the mechanical key, supplied with the device, in the apposite lock. Now the door can be opened manually.



WARNING

Never leave the mechanical key and the Owner and Master Keys inside the Safe.

ALARM FUNCTION

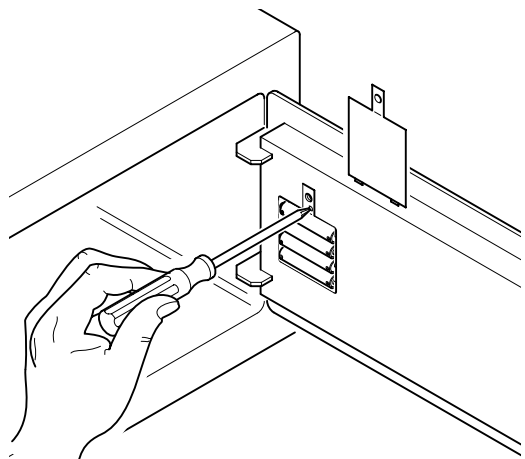
When you try to type a wrong code, after the third time, the Safe emits an acoustic signal for sixty seconds and it gets blocked.

After these sixty seconds the Safe can be used once again.

RESET BUTTON

The RESET button, placed on top of the batteries location, deletes all the stored data concerning the related Keys.

Pressing the RESET key with the tip of a small screwdriver, as shown in the picture, all the Keys are not associated to the Safe anymore, and therefore it is possible to set new ones. For example it is advisable to use the RESET function, pressing the related button, in case at least one of the Keys gets lost.



ENGLISH**BATTERY REPLACEMENT**

If a warning tone (beep) is sent from the safe after each opening and closing, the batteries need to be replaced. To do this remove the protection cover by unscrewing the screw and replace the exhausted batteries with new ones.

**WARNING**

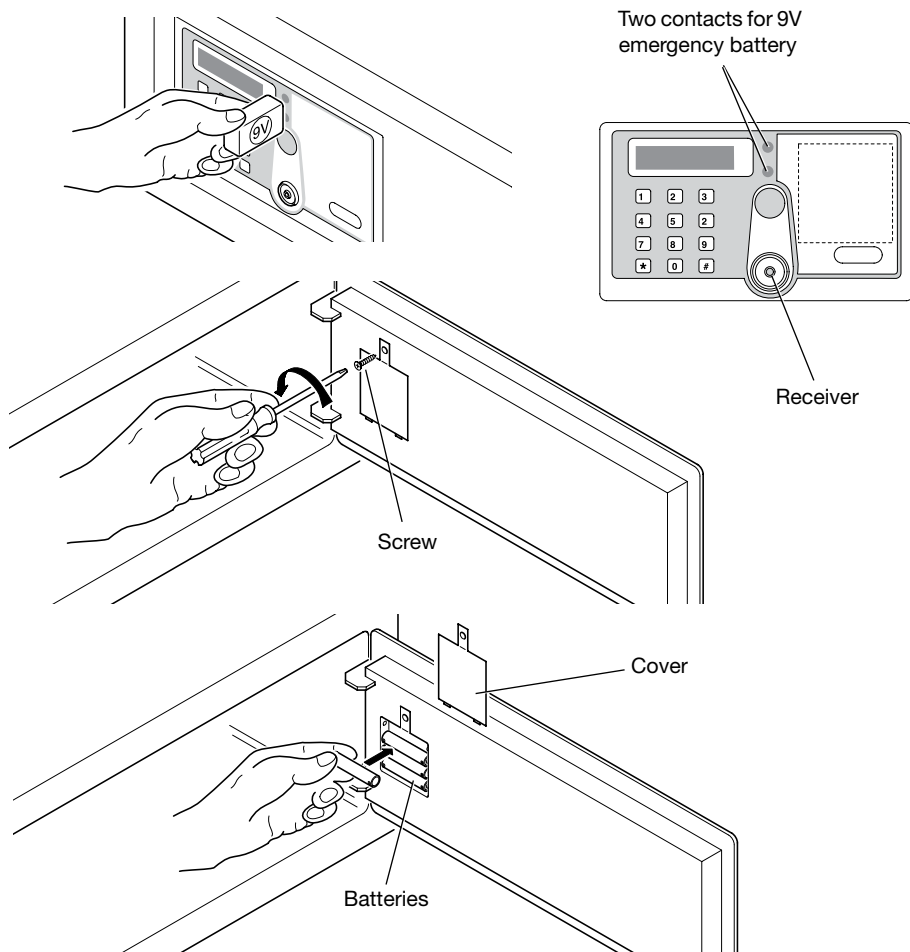
Make sure that the batteries in question are alkaline 1.5 Volt. Risk of explosion if battery is replaced by an incorrect type. Dispose of used batteries according to the instructions.

**WARNING**

Batteries are delivered free of charge for the operating test and must be replaced in a short time.

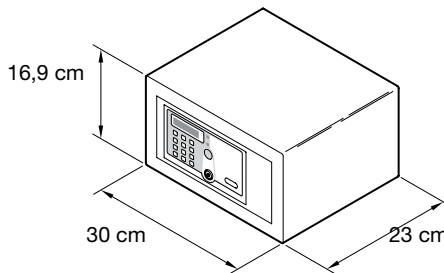
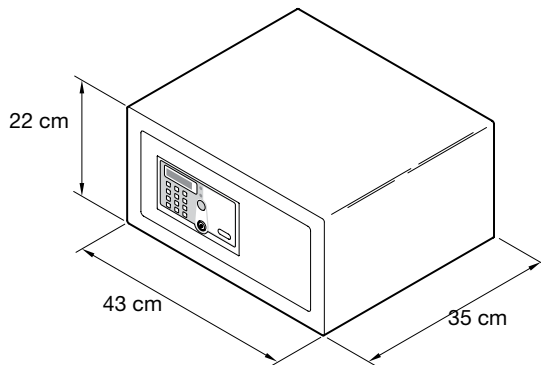
EMERGENCY POWER SUPPLY

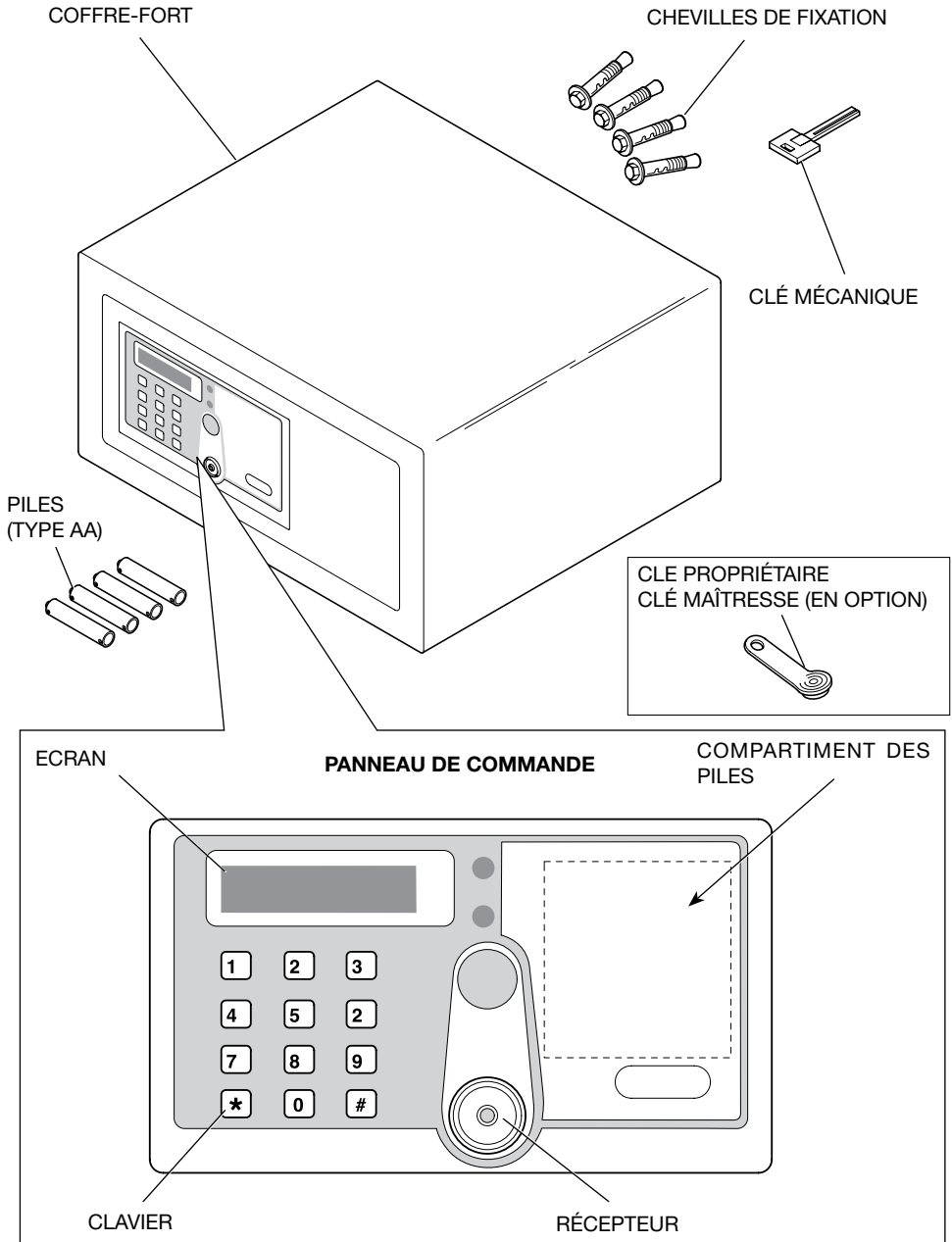
If batteries are not replaced before they are completely exhausted, it is possible to place a 9V battery in the two contacts on the right of the display, to supply temporarily the Safe with power and therefore be able to open it.



**AVERTISSEMENT**

Cet appareil n'est pas conçu pour être utilisé par des personnes (enfants compris) dont les capacités physiques, sensorielles ou mentales sont limitées, ou n'ayant pas l'expérience ou les connaissances suffisantes, à moins qu'elles n'aient pu bénéficier, par l'intermédiaire d'une personne responsable de leur sécurité, d'une surveillance ou d'instructions pour l'utilisation de l'appareil. Les enfants doivent être sous surveillance, pour garantir qu'ils ne jouent pas avec l'appareil.

DIMENSIONS GÉNÉRALES**SAFE 10 PLUS****SAFE 30 PLUS**

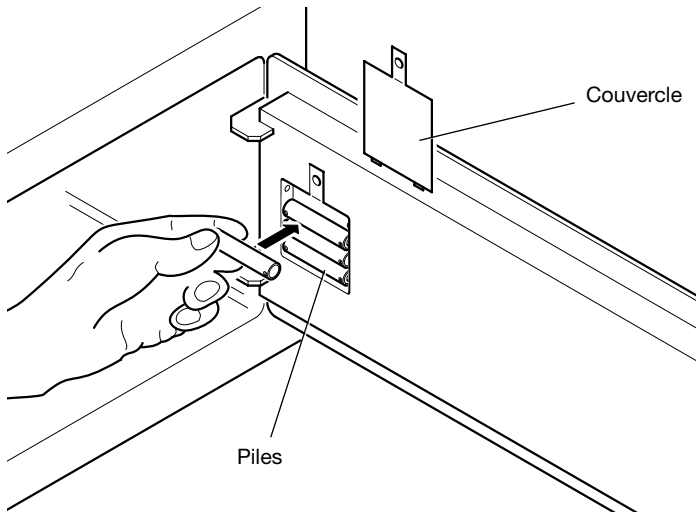
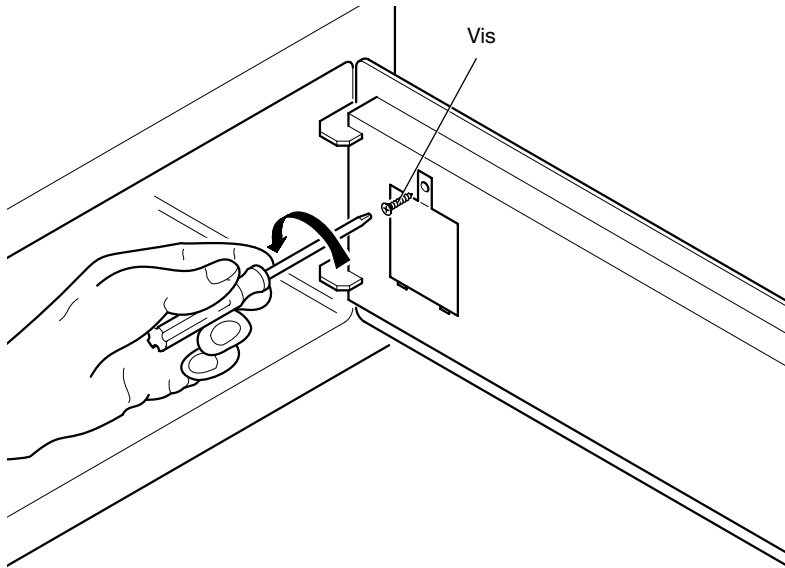
FRANÇAIS**CONTENU DE L'EMBALLAGE**

INSTALLATION

Dès réception du coffre-fort, il est nécessaire de l'installer, avec quelques opérations simples, pour rendre son utilisation possible.

INSERTION DES PILES

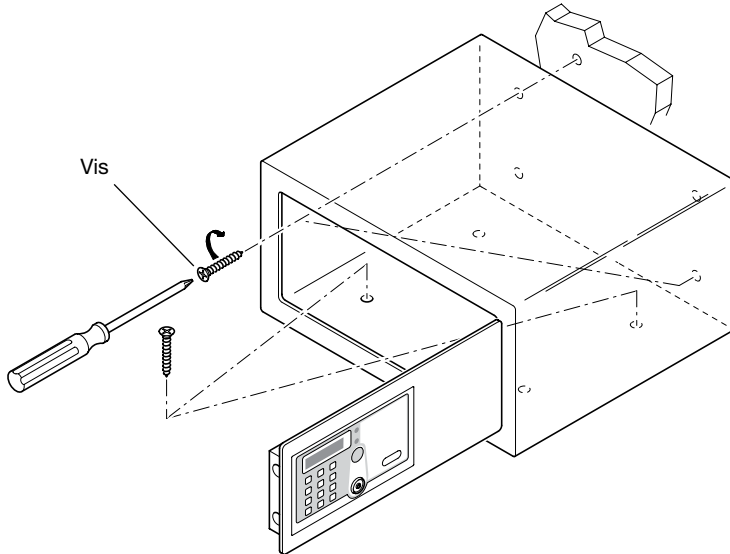
Retirez le couvercle de protection en dévissant la vis et insérez les piles dans les emplacements prévus.



FRANÇAIS**EMPLACEMENT**

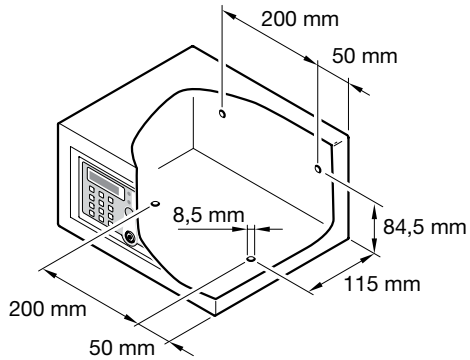
Maintenant, vous pouvez placer le coffre-fort sur un meuble ou dans un placard, et le fixer avec 2 vis fournies. Pour la fixation, le coffre-fort est équipé de 8 trous : 4 sur la paroi arrière 4 et sur le plan horizontal, qui doivent être utilisés, à la discrétion de l'installateur, en fonction de l'endroit où le même coffre-fort sera placé.

Remarque : fixer le coffre-fort en utilisant deux trous de fixation, en diagonale sur le même côté.

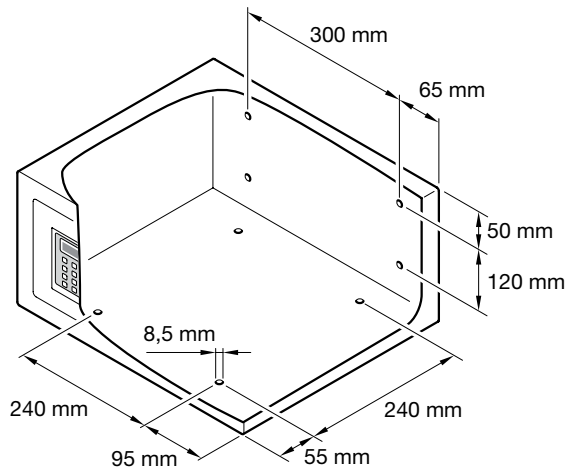


SCHÉMAS DE PERÇAGE

SAFE 10 PLUS



SAFE 30 PLUS



RÉGLAGES PRÉLIMINAIRES

INITIALISATION / RÉINITIALISATION

Cette opération est nécessaire uniquement pour les coffres-forts déjà utilisés et initialisés. Elle n'est pas nécessaire avec les nouveaux coffres-forts que vous venez d'acheter et installer.

Pour réinitialiser la mémoire, appuyez sur le bouton RESET (voir les instructions du chapitre Utilisation); après trois signaux acoustiques ("bip"), l'initialisation du coffre-fort a été achevée, et les clés et les codes mémorisés ont été annulés.

CLÉ PROPRIÉTAIRE

La Clé Propriétaire est la clé "mère" nécessaire à la configuration du coffre et de son ouverture en cas d'urgence.

ACTIVATION DE LA CLÉ PROPRIÉTAIRE (ROUGE OU BLEU)

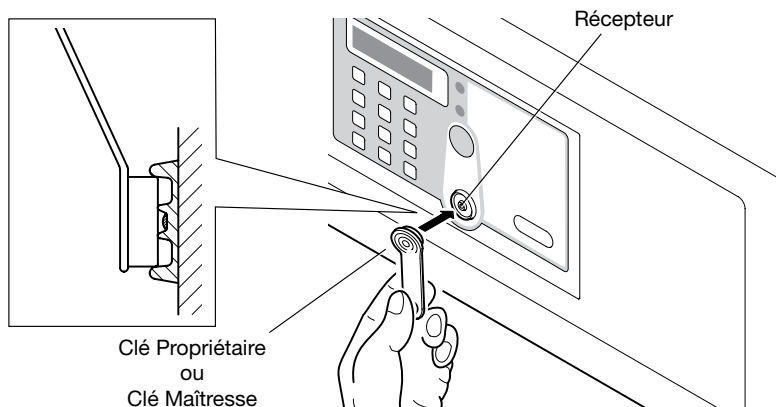
Une fois l'initialisation effectuée, mettez la première clé IB (rouge ou bleu) sur le récepteur. Après trois signaux acoustiques ("bips") le coffre s'ouvre et la clé IB devient la clé propriétaire. La première clé électronique reposant sur le coffre-fort devient la clé du propriétaire (rouge ou bleu). Pour chaque coffre-fort, une seule clé propriétaire sera réglée.

OUVERTURE DU COFFRE-FORT AVEC LA CLÉ PROPRIÉTAIRE

Placez la clé propriétaire sur le récepteur, après un signal acoustique (bip) le coffre s'ouvre.

EFFACEMENT DE LA CLÉ PROPRIÉTAIRE

Appuyez sur le bouton RESET (voir l'instruction pour le chapitre Utilisation), après trois bips, la Clé Propriétaire sera effacée.

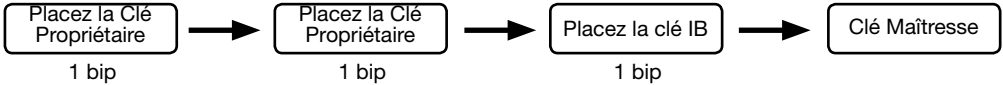


CLE MAÎTRESSE

Les Clés Maîtresses sont des clés «secondaires»; elles sont nécessaires pour l'ouverture du coffre-fort en cas d'urgence.

ACTIVATION DE LA CLE MAITRESSE (ROUGE OU BLEU)

Placez la Clé Propriétaire sur le récepteur, après un seul bip placez-la de nouveau, après un autre bip placez une clé IB sur le récepteur, après un bip la clé de IB devient la Clé Maîtresse. Il est possible d'activer jusqu'à un maximum de cinq Clés Maîtresses pour chaque coffre-fort.



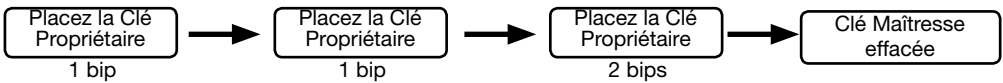
Pour définir une clé IB comme Clé Maîtresse, placez-la sur le récepteur dans les 4 secondes après le dernier chiffre saisi. Le coffre-fort émet quatre bips pour montrer que la Clé Maîtresse a été activée.

OUVERTURE DU COFFRE-FORT AVEC LA CLE MAITRESSE

Placez la Clé Maîtresse sur le récepteur, après un bip le coffre-fort s'ouvre.

EFFACEMENT D'UNE CLE MAITRESSE

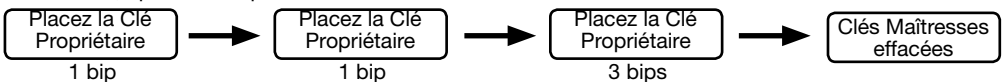
Placez la Clé Propriétaire sur le récepteur, après un seul bip, placez-la de nouveau, après un autre bip, placez la Clé Maîtresse sur le récepteur, après 2 bips la Clé Maîtresse sera effacée.



Vous avez 4 secondes après la saisie du dernier chiffre pour effacer la Clé Maîtresse.

EFFACEMENT DE TOUTES LES CLÉS MAÎTRESSES

Placez la Clé Propriétaire sur le récepteur, après un bip, placez-la de nouveau, après un autre bip, placez-la de nouveau, après trois bips toutes les Clés Maîtresses seront effacées.

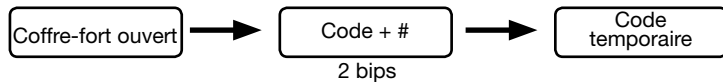


AVERTISSEMENT

A ce stade, Master Key ne peut plus ouvrir le coffre-fort. Pour le réactiver, suivre à nouveau les procédures décrites ci-dessus.

FRANÇAIS**CODE TEMPORAIRE****RÉGLAGE DU CODE TEMPORAIRE**

Quand le coffre-fort est ouvert, insérez un code de 4 à 9 chiffres, suivi de #. Après deux bips, le coffre se referme et le code inséré deviendra le temporaire Code. Il est possible de définir un code temporaire pour chaque coffre-fort jusqu'à ce qu'il soit remplacé par le nouveau code permanent.

**FERMETURE DU COFFRE-FORT**

Saisir le Code Temporaire de 4 à 9 chiffres suivi de #, le coffre-fort émet un bip et se ferme.

OUVERTURE DU COFFRE

Insérez le Code Temporaire, le coffre s'ouvre.

Si vous oubliez le Code Temporaire, il reste la clé propriétaire ou la clé principale: le coffre s'ouvre.

MODE D'EMPLOI

Le coffre-fort se présente à l'utilisateur avec sa porte ouverte et prêt à l'emploi.

OUVERTURE ET FERMETURE DU COFFRE-FORT

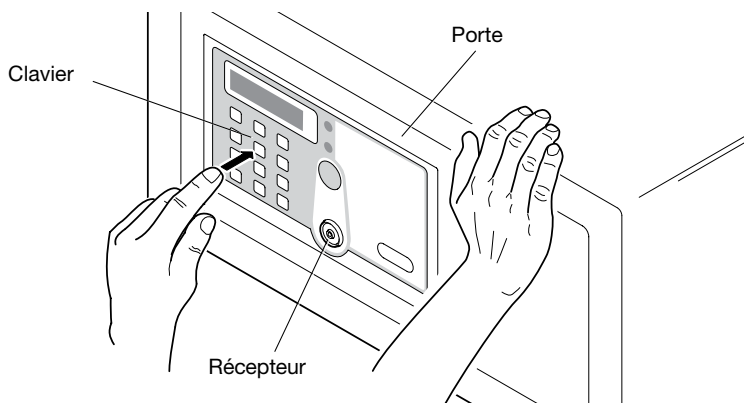
Pour fermer le coffre-fort, l'utilisateur doit maintenir la porte fermée et saisir sur le clavier le code suivi de la touche #. Ce code peut être composé de quatre à neuf chiffres, à la discrétion de l'utilisateur.

Pour ouvrir le coffre-fort, il vous suffit de saisir le même code, suivi par la touche #. Le code étant défini, si un mauvais chiffre est saisi, appuyez sur la touche * pour l'annuler et saisir le bon chiffre.

Il est possible de modifier le code secret à chaque fois que le coffre est ouvert et fermé.

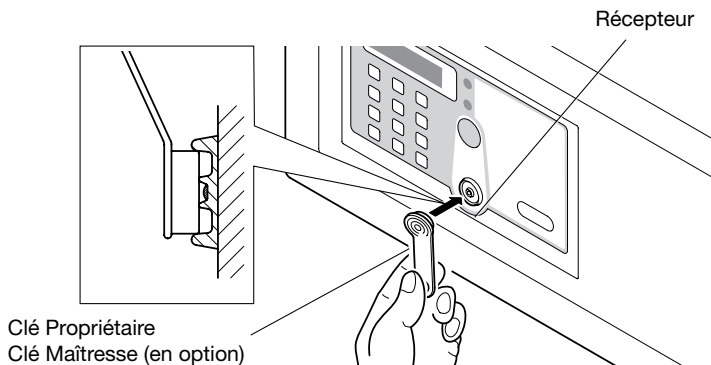
**AVERTISSEMENT**

Si l'utilisateur oublie son code et que le coffre est fermé, ou si l'utilisateur quitte la pièce et que le coffre est fermé, il est possible d'ouvrir le coffre avec la Clé Propriétaire, la Clé Maître ou la clé mécanique.

**UTILISATION DE LA CLÉ PROPRIÉTAIRE - CLÉ MAÎTRESSE**

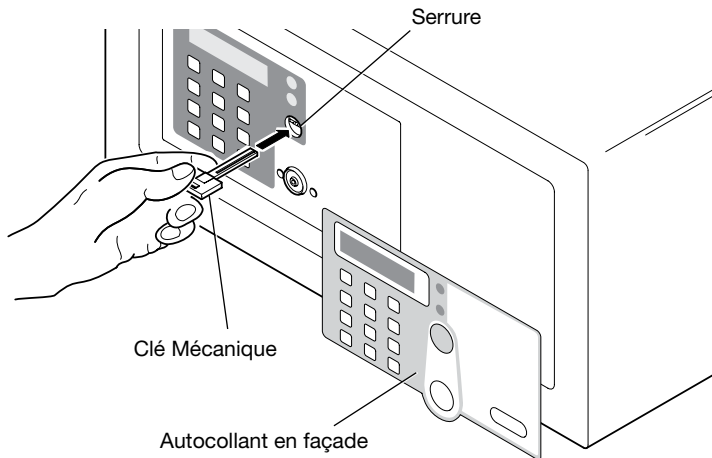
Dans le cas où l'utilisateur oublie le code saisi et que le coffre est fermé, il est possible de l'ouvrir avec la Clé Propriétaire ou la Clé Maître, en procédant comme suit.

Placez sur le récepteur la Clé Propriétaire ou la Clé Maître, un signal acoustique (bip) confirme l'ouverture du coffre-fort.



UTILISATION DE LA CLÉ MÉCANIQUE

En cas de perte accidentelle de la Clé Propriétaire, de la Clé Maîtresse, ou d'un mauvais fonctionnement de la carte électronique, il est possible d'ouvrir le coffre avec la clé mécanique, en procédant comme suit. Retirez l'autocollant avant de la porte et insérez la clé mécanique, fournie avec le produit, dans la serrure opposée. Maintenant, la porte peut être ouverte manuellement.



AVERTISSEMENT

Ne laissez jamais la clé mécanique ou la Clé Propriétaire et Maîtresse à l'intérieur du coffre-fort.

FONCTION D'ALARME

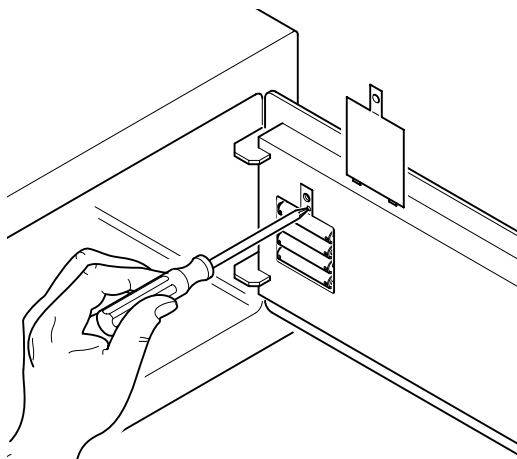
Lorsque vous essayez de saisir un code incorrect, après la troisième tentative, le coffre-fort émet un signal sonore pendant soixante secondes et il se verrouille.

Après ces soixante secondes, le coffre-fort peut à nouveau être utilisé.

BOUTON DE RÉINITIALISATION

Le bouton RESET, placé au-dessus de l'emplacement des piles, supprime toutes les données stockées sur les Clés correspondants.

Appuyez sur la touche RESET avec la pointe d'un petit tournevis, comme indiqué dans l'image, toutes les Clés ne seront plus associés au coffre-fort, et il est donc possible d'en définir de nouveaux. Par exemple, il est conseillé d'utiliser la fonction RESET, en appuyant sur le bouton correspondant, si au moins l'une des Clés est perdue.



REPLACEMENT DE LA PILE

Si une tonalité d'avertissement ("bip") est envoyé par le coffre-fort après chaque ouverture et fermeture, il est nécessaire de remplacer les piles.

Pour ce faire, retirez le couvercle de protection en dévissant les vis et remplacez les piles usagées par des neuves.



AVERTISSEMENT

Assurez-vous que les piles en question sont alcalines de 1,5 Volt. Risque d'explosion en cas de remplacement de la batterie avec un type non spécifié par le fabricant.

Jetez les piles usagées conformément aux réglementations locales.

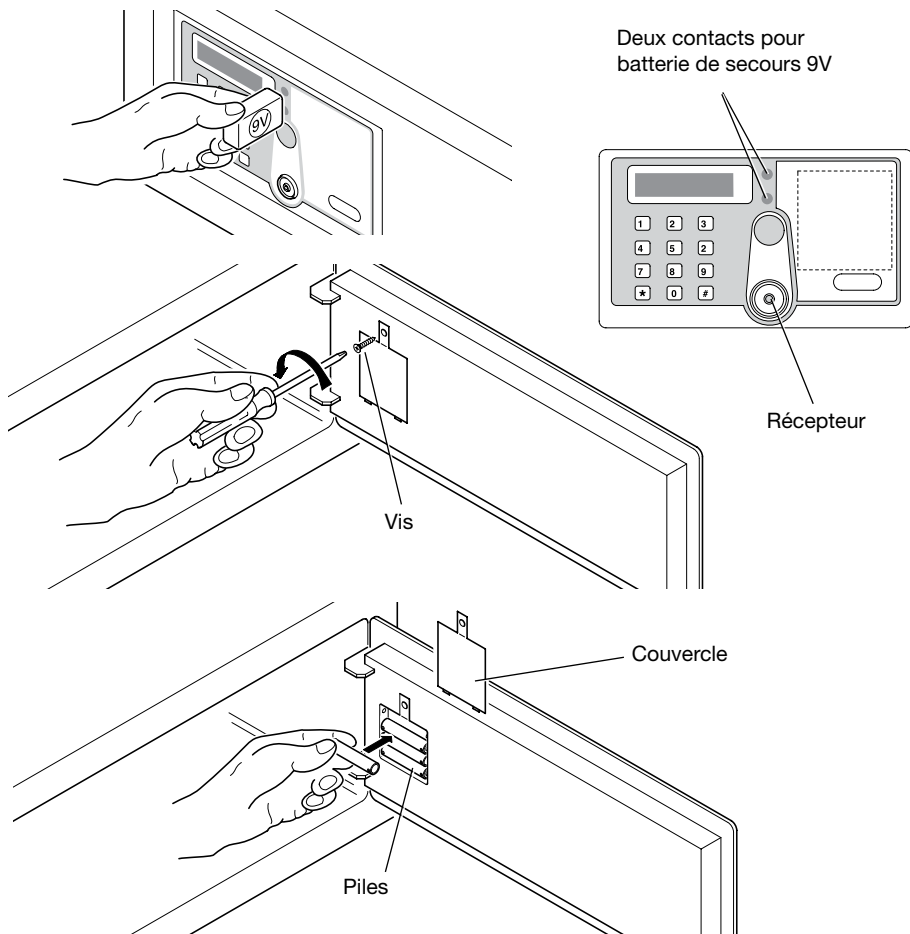


AVERTISSEMENT

Les batteries sont livrées gratuitement pour le test de fonctionnement et doivent être remplacées au plus tôt.

ALIMENTATION DE SECOURS

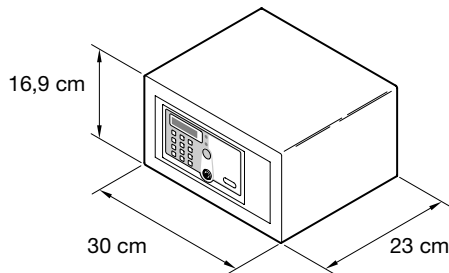
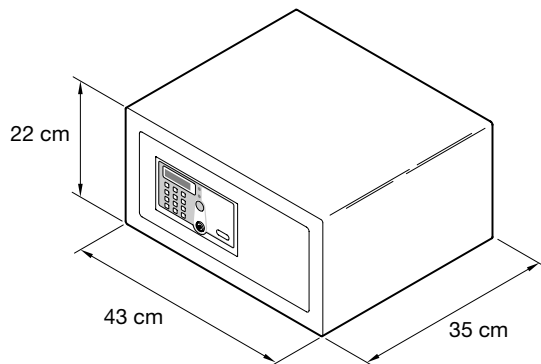
Si les piles ne sont pas remplacées avant qu'elles ne soient complètement déchargées, il est possible de placer une pile de 9V dans les deux contacts à droite de l'écran, pour fournir temporairement le coffre-fort en électricité et donc pouvoir l'ouvrir.



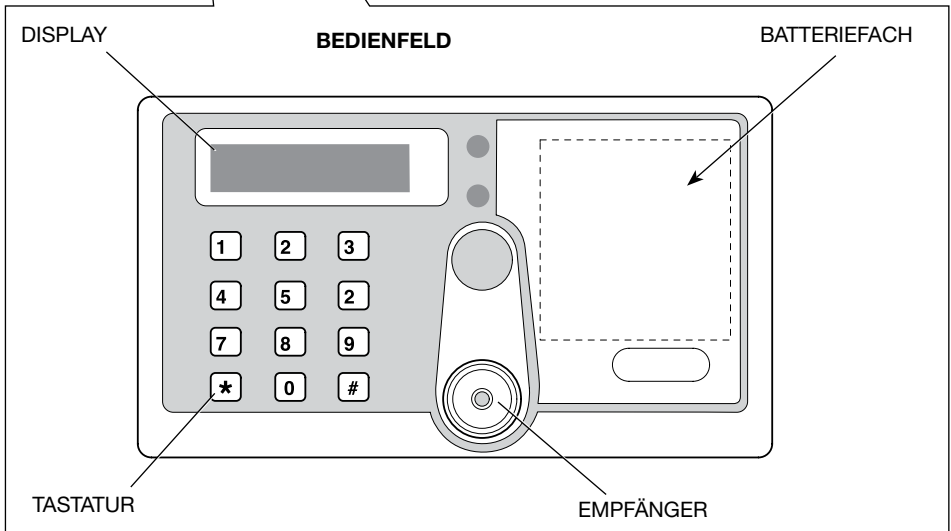
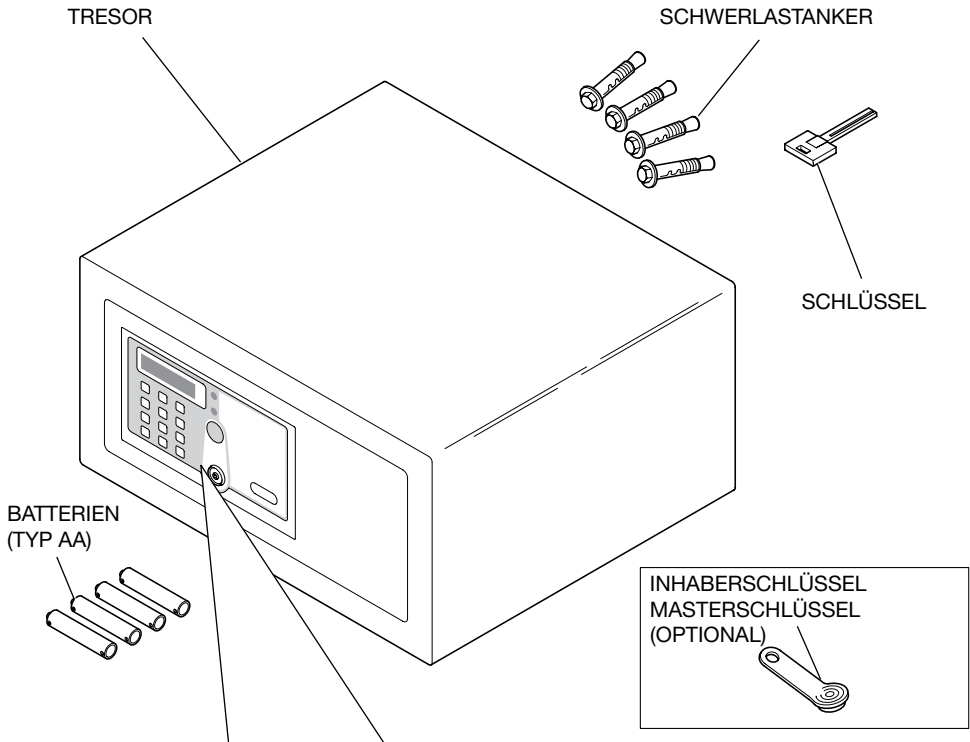
**WARNUNG**

Dieses Gerät ist nicht zur Benutzung durch Personen (einschließlich Kinder) mit verminderten körperlichen, sensorischen oder geistigen Fähigkeiten oder fehlender Erfahrung und Kenntnis geeignet, es sei denn, sie wurden zum Gebrauch des Geräts von einer für ihre Sicherheit verantwortlichen Person angeleitet und beaufsichtigt.

Kinder müssen beaufsichtigt werden, um sicherzustellen, dass sie nicht mit dem Gerät spielen.

ABMESSUNGEN**SAFE 10 PLUS****SAFE 30 PLUS**

LIEFERUMFANG

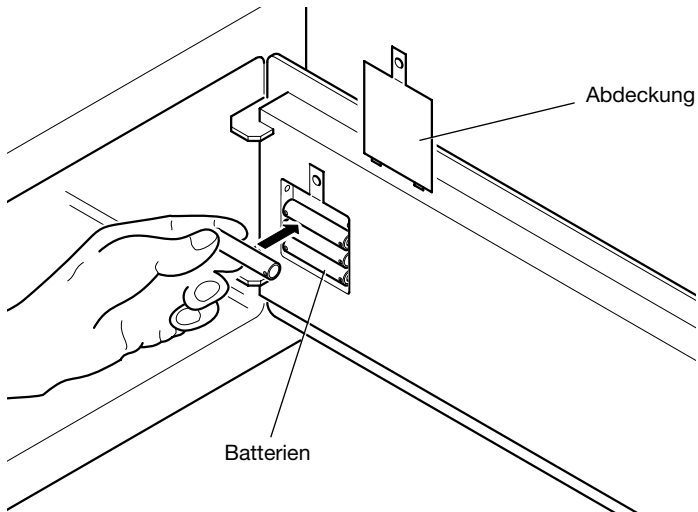
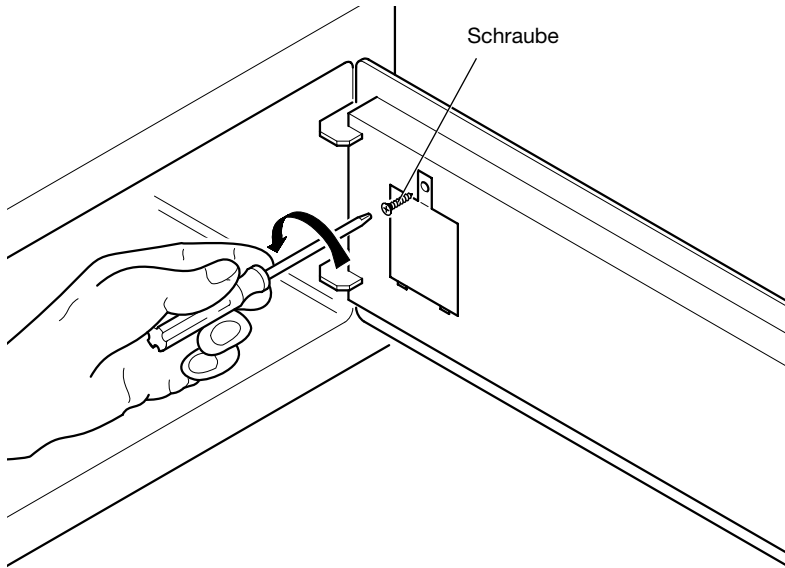


DEUTSCH**INSTALLATION**

Installieren Sie den Tresor zunächst wie folgt.

BATTERIEN EINSETZEN

Schrauben Sie das Batteriefach auf und setzen Sie die Batterien mit korrekter Polarität ein.

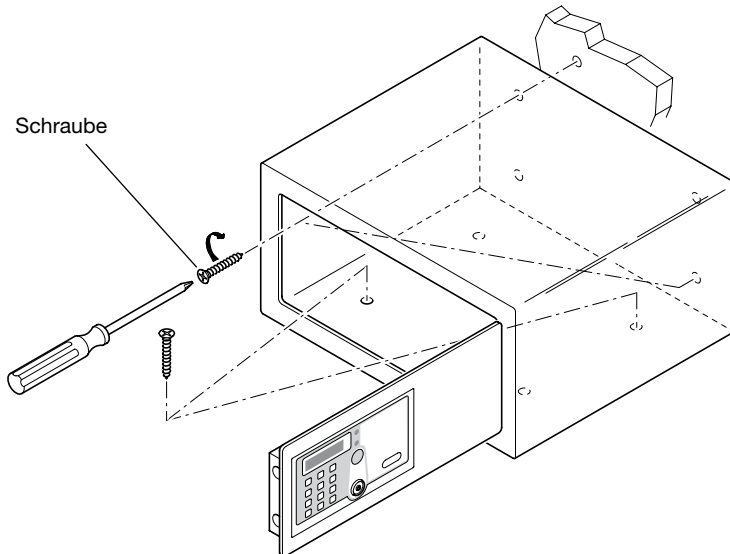


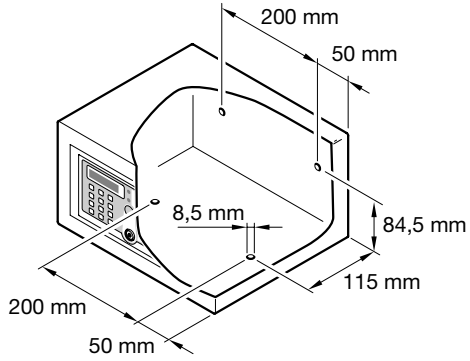
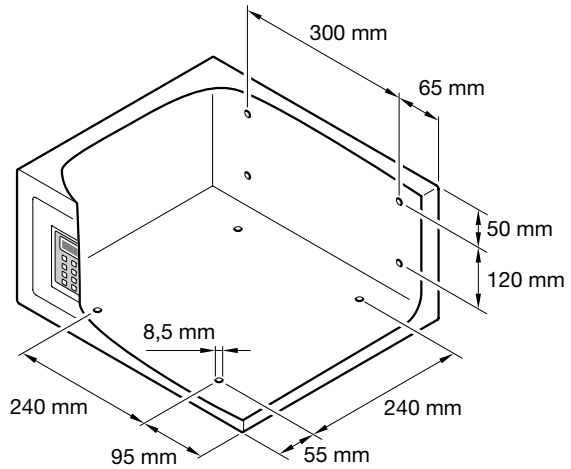
POSITIONIERUNG

Jetzt können Sie den Safe auf ein Möbelstück oder in einem Schrank positionieren und ihn mit den 2 gelieferten Schrauben verriegeln.

Für die Verriegelung ist der Safe mit 8 Löchern ausgestattet: 4 auf der Rückwand 4 und auf der horizontalen Ebene. Die Wahl, welche zu verwenden sind, liegt im Ermessen des Monteurs und hängt vom Ort ab, an dem der Safe gestellt wird.

Hinweis: den Safe unter Verwendung von zwei Befestigungslöchern, schräg auf der gleichen Seite, verriegeln.



DEUTSCH**BOHRSCHABLONEN****SAFE 10 PLUS****SAFE 30 PLUS**

VOREINSTELLUNGEN

INITIALISIERUNG/RÜCKSTELLUNG

Dies ist nur für bereits benutzte und initialisierte Tresore notwendig, nicht jedoch für neue Tresore. Drücken Sie zur Rückstellung RESET (siehe Abschnitt Bedienungshinweise). Sie hören drei Signaltöne, sobald die Initialisierung beendet ist, alle Schlüssel und Codes sind gelöscht.

INHABERSCHLÜSSEL

Der Inhaberschlüssel ist „die Mutter aller Schlüssel“ und wird zur Konfiguration des Tresors und zur Notöffnung benötigt..

INHABERSCHLÜSSEL (ROT ODER BLAU) AKTIVIEREN)

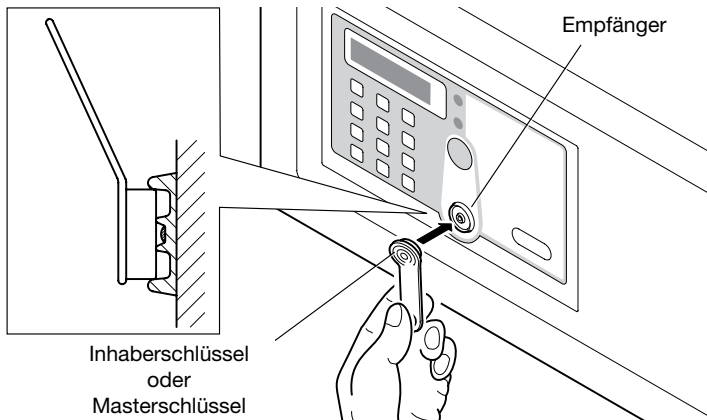
Nach der Initialisierung setzen Sie zunächst den IB-Schlüssel (rot oder blau) auf dem Empfänger an. Sie hören drei Signaltöne, der Tresor öffnet sich und der IB-Schlüssel wird der Inhaberschlüssel. Der erste elektronische Schlüssel der auf dem Safe gelegt wird, wird der Besitzerschlüssel (rot oder blau). Für jeden Tresor wird nur ein Inhaberschlüssel eingestellt.

TRESOR MIT INHABERSCHLÜSSEL ÖFFNEN

Setzen Sie den Inhaberschlüssel auf dem Empfänger an. Sie hören einen Signalton und der Tresor öffnet sich.

INHABERSCHLÜSSEL LÖSCHEN

Drücken Sie zur Rückstellung RESET (siehe Abschnitt Bedienungshinweise). Sie hören drei Signaltöne und der Inhaberschlüssel ist gelöscht.

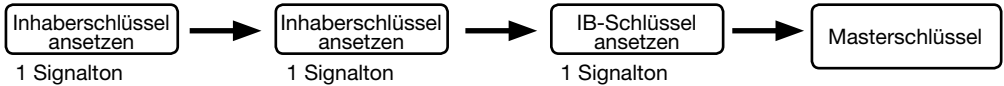


DEUTSCH
MASTERSCHLÜSSEL

Die Masterschlüssel sind die „Zweitschlüssel“ und sind für eine Notöffnung des Tresors notwendig.

MASTERSCHLÜSSEL (ROT ODER BLAU) AKTIVIEREN

Setzen Sie den Inhaberschlüssel auf dem Empfänger an. Nach einem Signalton setzen Sie den IB-Schlüssel an und nach einem weiteren Signalton wird der IB-Schlüssel zum Masterschlüssel. Sie können bis zu fünf Masterschlüssel je Tresor aktivieren.



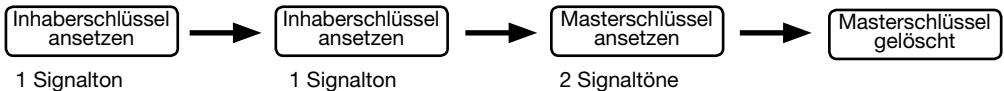
Zum Einstellen eines IB-Schlüssels als Masterschlüssel setzen Sie ihn innerhalb von 4 Sekunden nach der letzten Eingabe auf dem Empfänger an. Sie hören vier Signaltöne zur Bestätigung, dass der Masterschlüssel aktiviert wurde.

TRESOR MIT MASTERSCHLÜSSEL ÖFFNEN

Setzen Sie den Masterschlüssel auf dem Empfänger an, nach einem Signalton öffnet sich der Tresor.

MASTERSCHLÜSSEL LÖSCHEN

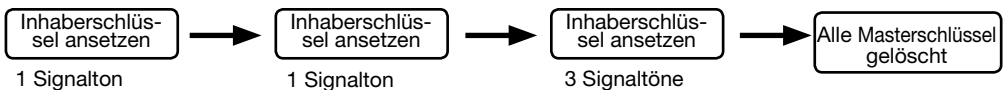
Setzen Sie den Inhaberschlüssel auf dem Empfänger an. Nach einem Signalton setzen Sie ihn erneut an und nach einem weiteren Signalton setzen Sie den Masterschlüssel auf dem Empfänger an. Nach 2 Signaltönen ist der Masterschlüssel gelöscht.



Sie können weitere Masterschlüssel innerhalb von 4 Sekunden nach der letzten Eingabe löschen.

ALLE MASTERSCHLÜSSEL LÖSCHEN

Setzen Sie den Inhaberschlüssel auf dem Empfänger an. Nach einem Signalton setzen Sie ihn erneut an und erneut nach einem weiteren Signalton. Nach drei Signaltönen sind alle Masterschlüssel gelöscht.

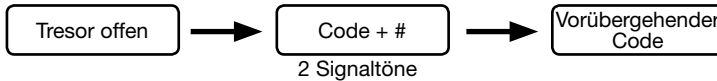

WARNUNG

Nun kann Master Key nicht mehr den Safe öffnen. Führen Sie das oben beschriebene Verfahren um ihn wieder zu reaktivieren.

VORÜBERGEHENDER CODE

VORÜBERGEHENDEN CODE EINSTELLEN

Geben Sie bei geöffnetem Tresor einen 4- bis 9-stelligen Code gefolgt von # ein. Nach zwei Signaltönen schließt sich der Tresor und der eingegebene Code wird zum vorübergehenden Code. Es ist möglich, einen vorübergehenden Code für jeden Tresor einzustellen, bis er durch einen neuen permanenten Code ersetzt wird.



TRESOR VERRIEGELN

Geben Sie den 4- bis 9-stelligen vorübergehenden Code gefolgt von # ein, Sie hören einen Signalton und der Tresor verriegelt.

TRESOR ÖFFNEN

Geben Sie den vorübergehenden Code ein, der Tresor öffnet sich.

Sollten Sie den vorübergehenden Code vergessen haben, setzen Sie den Inhaberschlüssel oder den Masterschlüssel an, der Tresor öffnet sich.

DEUTSCH
BEDIENUNGSHINWEISE

Der Tresor ist geöffnet und betriebsbereit.

TRESOR ÖFFNEN UND SCHLIESSEN

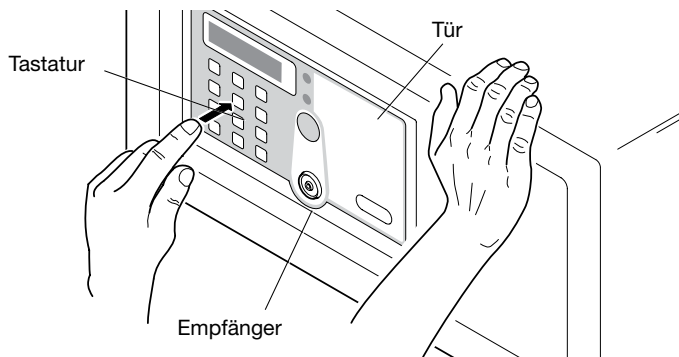
Zum Schließen des Tresors drücken Sie die Tür an und geben Sie auf der Tastatur den Code gefolgt von # ein. Dieser Code kann 4- bis 9-stellig sein.

Zum Öffnen des Tresors geben Sie den gleichen Code wieder gefolgt von # ein. Bei Fehleingabe drücken Sie * zum Abbrechen, danach geben Sie den korrekten Code ein.

Sie können den Code bei jedem Öffnen und Schließen der Tresortür ändern.

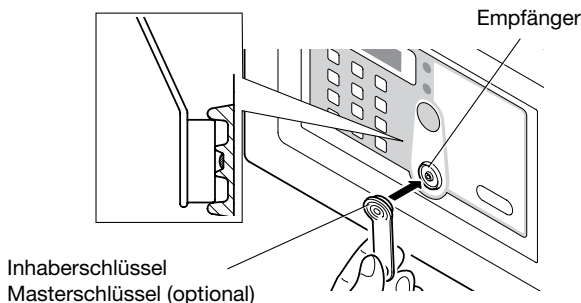

WARNUNG

Vergessen Sie Ihren Code bei geschlossenem Tresor oder verlassen Sie das Zimmer und der Tresor wird geschlossen, so können Sie ihn mit dem Inhaberschlüssel, dem Masterschlüssel oder dem mechanischen Schlüssel öffnen.


INHABERSCHLÜSSEL - MASTERSCHLÜSSEL

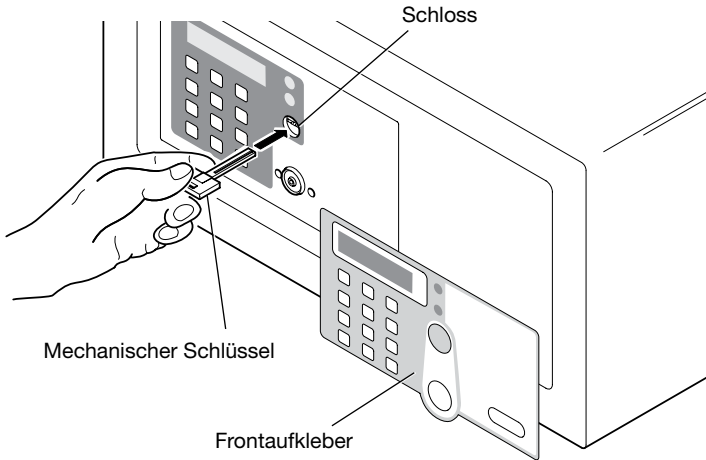
Vergessen Sie den Code und der Tresor ist geschlossen, so können Sie ihn wie folgt mit dem Inhaberschlüssel oder dem Masterschlüssel öffnen.

Setzen Sie den Inhaberschlüssel oder den Masterschlüssel auf dem Empfänger an. Ein Signalton bestätigt das Öffnen des Tresors.



MECHANISCHER SCHLÜSSEL

Sollten Sie den Inhaberschlüssel oder den Masterschlüssel verlieren oder die Elektronik zeigt Fehlfunktionen, so können Sie den Tresor mit dem mechanischen Schlüssel wie folgt öffnen. Ziehen Sie den Aufkleber auf der Frontblende der Tür ab und führen Sie den mitgelieferten mechanischen Schlüssel im Schloss ein. Nun können Sie die Tür mechanisch entriegeln.



WARNUNG

Lassen Sie keinesfalls den mechanischen Schlüssel und den Inhaber- oder Masterschlüssel im Tresor.

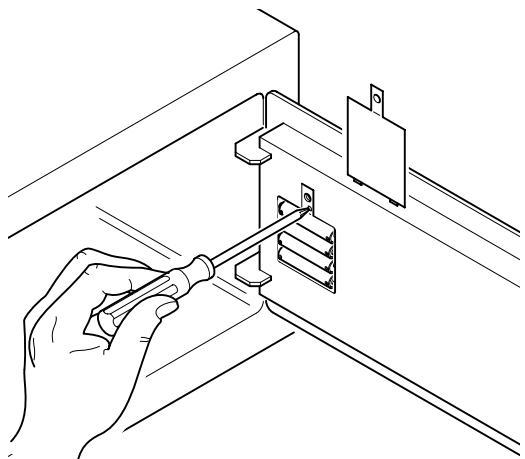
ALARMFUNKTION

Bei Fehleingabe ertönt nach dem dritten Mal für sechzig Sekunden ein Signalton und der Tresor ist blockiert. Nach diesen sechzig Sekunden kann der Tresor wieder benutzt werden.

RÜCKSTELLTASTE RESET

Die Rückstelltaste RESET befindet sich oberhalb der Batterien und löscht alle Daten der Schlüssel.

Drücken Sie mit einem spitzen Gegenstand RESET, wie in der Abbildung dargestellt, damit werden alle Schlüssel gelöscht und müssen neu eingegeben werden. Nutzen Sie die Rückstellfunktion RESET, wenn einer der Schlüssel verloren geht.



DEUTSCH
BATTERIEN AUSTAUSCHEN

Wenn nach jedem Öffnen und Schließen ein Signalton ("Piep") vom Safe ertönt, müssen die Batterien ersetzt werden.

Öffnen Sie hierzu das Batteriefach und tauschen Sie die erschöpften Batterien gegen neue aus.


WARNUNG

Benutzen Sie ausschließlich Alkalibatterien mit 1,5 Volt. Die Batterien nicht mit einem nicht vom Hersteller angegebenen Batterietyp ersetzen. Es besteht Explosionsgefahr.

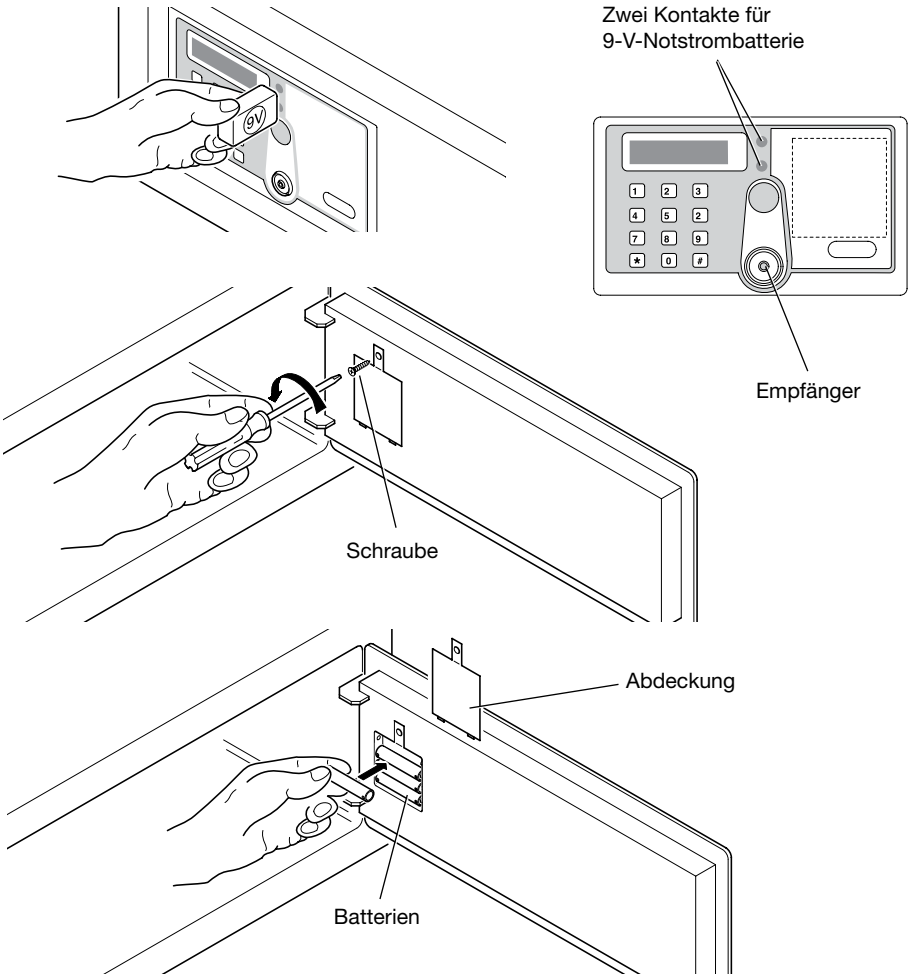
Entsorgen Sie die verbrauchten Batterien gemäß den örtlichen Bestimmungen.


WARNUNG

Die Batterien werden kostenlos für den Probetrieb mitgeliefert; müssen aber in kurzer Zeit ersetzt werden.

NOTSTROMVERSORGUNG

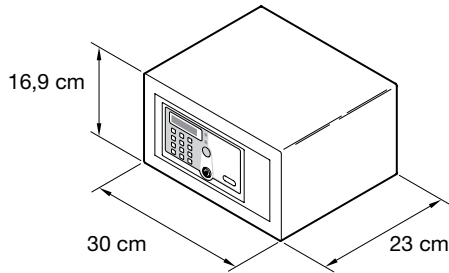
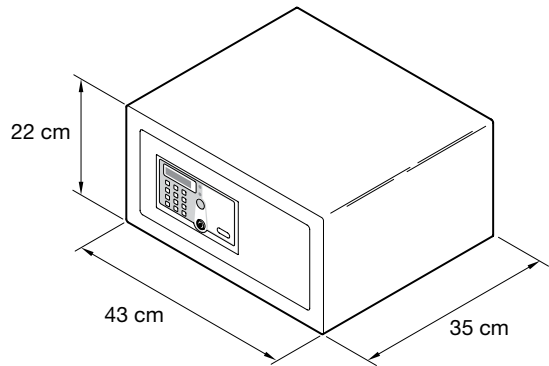
Werden die Batterien nicht ausgetauscht, bevor sie vollständig erschöpft sind, dann halten Sie eine 9-V-Blockbatterie an die beiden Kontakte rechts vom Display, um den Tresor notdürftig zu versorgen und zu öffnen.

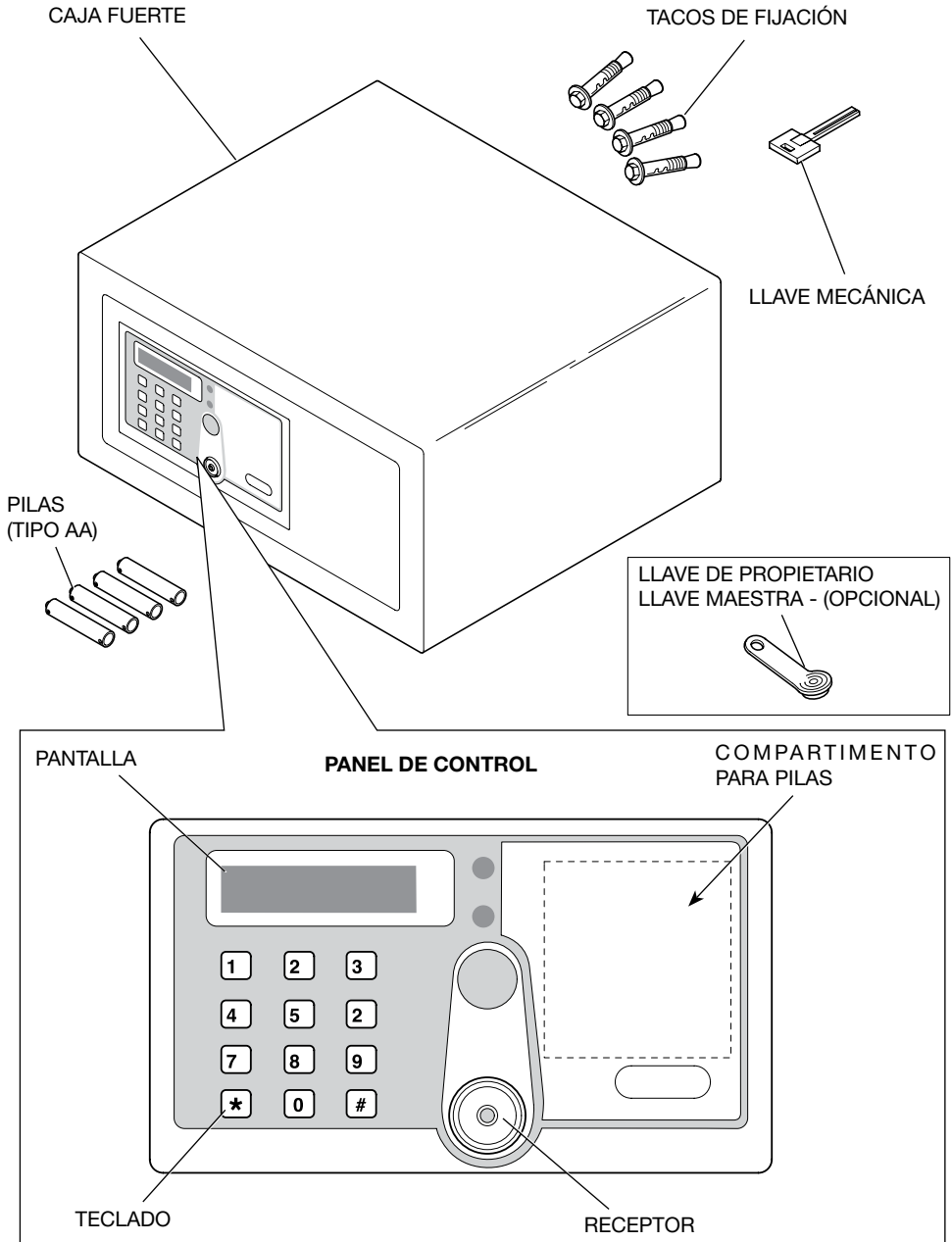


**AVISO**

Este dispositivo no es apto para su uso por parte de personas con las capacidades físicas, sensoriales o mentales reducidas, o bien con falta de experiencia y conocimiento, incluidos niños, a no ser que cuenten con la supervisión de una persona responsable de su seguridad o hayan recibido de esta las instrucciones necesarias para el uso de la unidad.

Vigile a los niños para evitar que usen el dispositivo como un juego.

DIMENSIONES GENERALES**SAFE 10 PLUS****SAFE 30 PLUS**

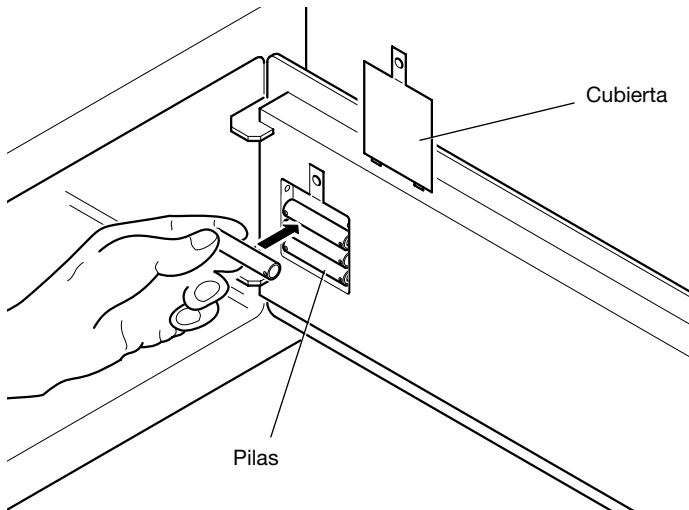
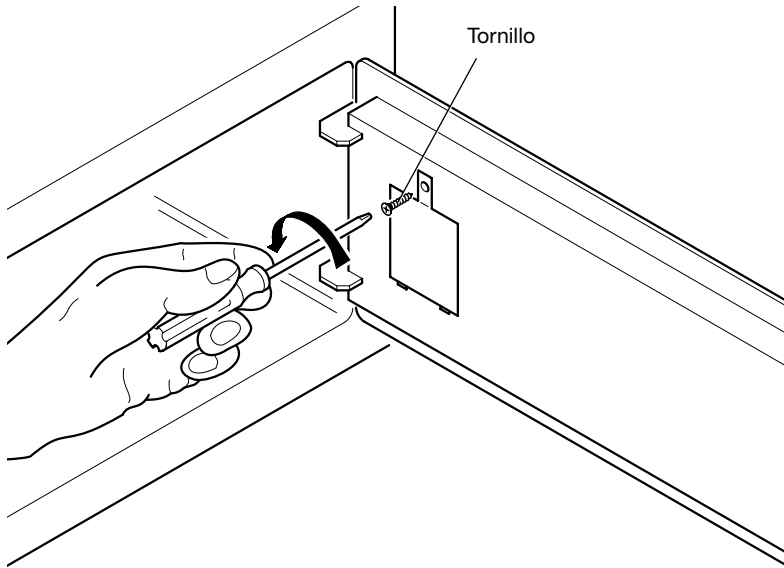
ESPAÑOL**CONTENIDO DEL PAQUETE**

INSTALACIÓN

Tras adquirir la caja fuerte y para hacer posible su uso, deberá llevar a cabo la instalación mediante una serie de sencillos pasos.

COLOCACIÓN DE LAS PILAS

Extraiga el tornillo, retire la cubierta protectora e inserte las pilas en la posición adecuada.



POSICIONAMIENTO

Ahora usted puede colocar la caja fuerte en un mueble o en un armario, y bloquearla con 2 tornillos suministrados.

La caja fuerte está equipada con 8 agujeros: 4 en la pared posterior y 4 en el plano horizontal, para ser utilizado para asegurarla. La elección, a discreción del instalador, depende del lugar en el que se colocará la caja fuerte.

Nota: fijar la caja fuerte a través de los dos orificios de fijación, en diagonal en el mismo lado. Nota: fijar la caja fuerte a través de los dos orificios de fijación, en diagonal en el mismo lado.

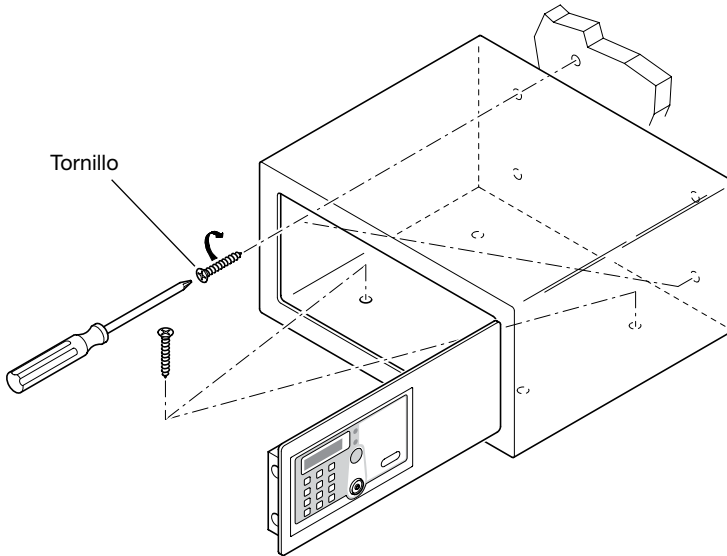
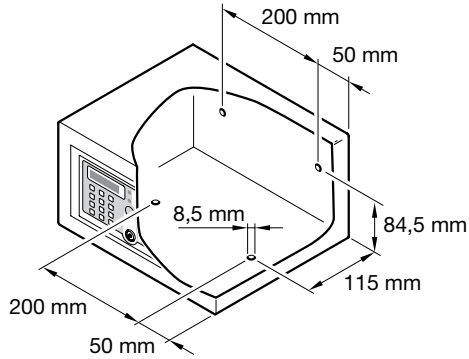
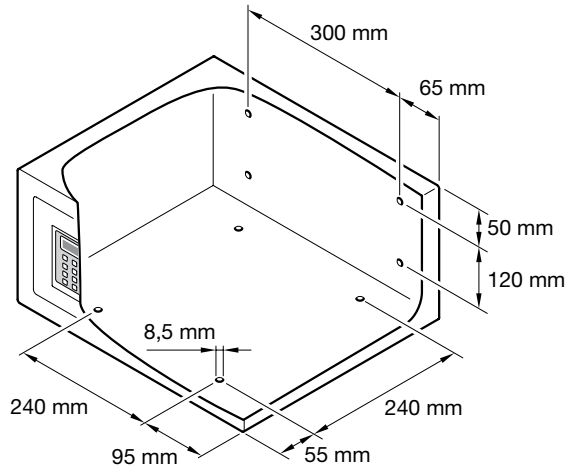


DIAGRAMA DE PERFORACIONES

SAFE 10 PLUS



SAFE 30 PLUS



AJUSTES PRELIMINARES

INICIALIZACIÓN/REINICIO

La operación de reinicio solo será necesaria para aquellas cajas fuertes que ya hayan sido utilizadas y, por tanto, inicializadas. No es preciso realizar este procedimiento con las cajas fuertes nuevas, recién adquiridas e instaladas.

Para reiniciar la memoria, pulse el botón RESET (consulte la sección “Instrucciones de uso”). Se oirán tres señales acústicas (pitidos) para indicar que el proceso se ha completado y que todas las llaves y claves previamente memorizadas se han borrado.

LLAVE DE PROPIETARIO

La llave de propietario es la llave principal, necesaria para la configuración de la caja fuerte y para su apertura en caso de emergencia.

ACTIVACIÓN DE LA LLAVE DE PROPIETARIO (ROJA O AZUL)

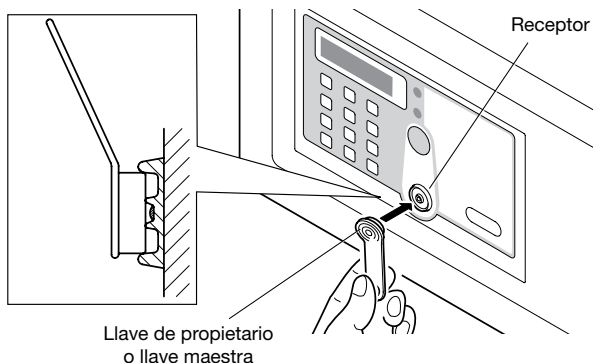
Una vez realizada la inicialización, coloque la primera llave IB (roja o azul) en el receptor. Tras emitir tres señales acústicas (pitidos), la caja fuerte se abrirá y la llave IB utilizada se memorizará como la llave de propietario. La primera llave electrónica apoyada en el seguro se convierte en llave de propietario (roja o azul). Solo se puede configurar una llave de propietario para cada caja fuerte.

APERTURA DE LA CAJA FUERTE CON LA LLAVE DE PROPIETARIO

Pulse el botón RESET (consulte la sección “Instrucciones de uso”) y se oirán tres señales acústicas para indicar que se ha borrado la llave de propietario de la memoria.

DESACTIVACIÓN DE LA LLAVE DE PROPIETARIO

Pulse el botón RESET (consulte la sección “Instrucciones de uso”) y se oirán tres señales acústicas para indicar que se ha borrado la llave de propietario de la memoria.

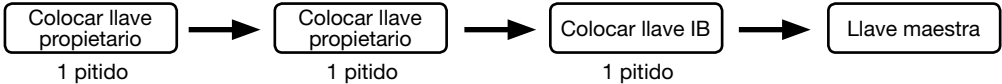


LLAVE MAESTRA

Las llaves maestras son las llaves secundarias. Son necesarias para abrir la caja fuerte en caso de emergencia.

ACTIVACIÓN DE UNA LLAVE MAESTRA (ROJA O AZUL)

Coloque la llave de propietario en el receptor. Tras oír un pitido, vuelva a colocarla y, tras oír un segundo pitido, coloque en el receptor una llave IB. Se oír un tercer pitido que indica que la llave IB utilizada se ha memorizado como llave maestra. Se pueden activar hasta un máximo de cinco llaves maestras para cada caja fuerte.



Para configurar otra llave IB como llave maestra, colóquela en el receptor antes de que transcurran 4 segundos desde la última operación. La caja fuerte emitirá cuatro pitidos que indican que la llave maestra se ha activado.

APERTURA DE LA CAJA FUERTE CON UNA LLAVE MAESTRA

Coloque la llave maestra en el receptor y, tras emitir un pitido, la caja fuerte se abrirá.

DESACTIVACIÓN DE UNA LLAVE MAESTRA

Coloque la llave de propietario en el receptor. Tras oír un pitido, vuelva a colocarla y, tras oír un segundo pitido, coloque en el receptor la llave maestra. Se oírán dos pitidos que indican que se ha borrado la llave maestra de la memoria.



Puede seguir borrando llaves maestras antes de que transcurran 4 segundos desde la última operación.

DESACTIVACIÓN DE TODAS LAS LLAVES MAESTRAS

Coloque la llave de propietario en el receptor. Tras oír un pitido, vuelva a colocarla y, tras oír un segundo pitido, coloque la llave maestra una vez más. Se oírán tres pitidos que indican que se han borrado todas las llaves maestras de la memoria.

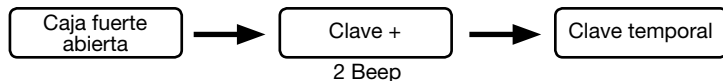


AVISO

En este momento, Master Key ya no puede abrir la caja fuerte; para reactivarlo, seguir de nuevo los procedimientos descritos anteriormente.

ESPAÑOL**CLAVE TEMPORAL****CONFIGURACIÓN DE LA CLAVE TEMPORAL**

Con la caja fuerte abierta, introduzca una clave de entre 4 y 9 dígitos, seguida de #. Tras emitir dos pitidos, la caja fuerte se cerrará y la clave insertada se guardará en la memoria como clave temporal. Se puede configurar una clave temporal para cada caja fuerte hasta su sustitución por una clave permanente.

**CIERRE DE LA CAJA FUERTE**

Introduzca la clave temporal de entre 4 y 9 dígitos, seguida de #. La caja fuerte emitirá un pitido y se cerrará.

APERTURA DE LA CAJA FUERTE

Introduzca la clave temporal y la caja fuerte se abrirá.

Si ha olvidado la clave temporal, coloque la llave de propietario o una llave maestra en el receptor, y la caja fuerte se abrirá.

INSTRUCCIONES DE USO

La caja fuerte se entrega al usuario con la puerta abierta y lista para su uso.

APERTURA Y CIERRE DE LA CAJA FUERTE

Para cerrar la caja fuerte, mantenga la puerta cerrada bajo presión e introduzca la clave en el teclado seguida de la tecla #. Esta clave puede estar compuesta de entre 4 y 9 dígitos, a elección del usuario.

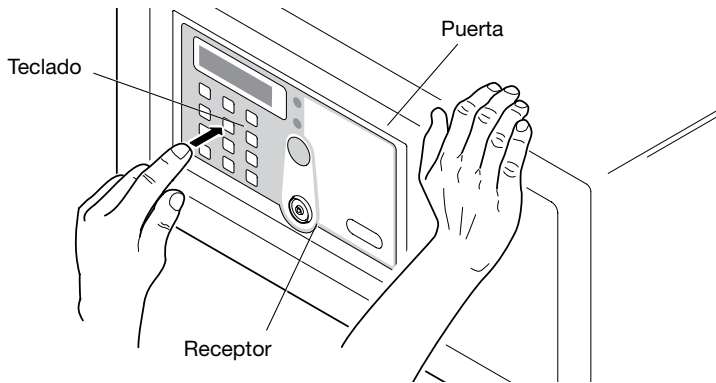
Para abrir la caja fuerte, simplemente vuelva a introducir la misma clave, de nuevo seguida de la tecla #. Si teclea un dígito erróneo durante la introducción de la clave, pulse la tecla * para borrarlo e introducir el dígito correcto.

Puede cambiar la clave secreta cada vez que abra y cierre la caja fuerte.



AVISO

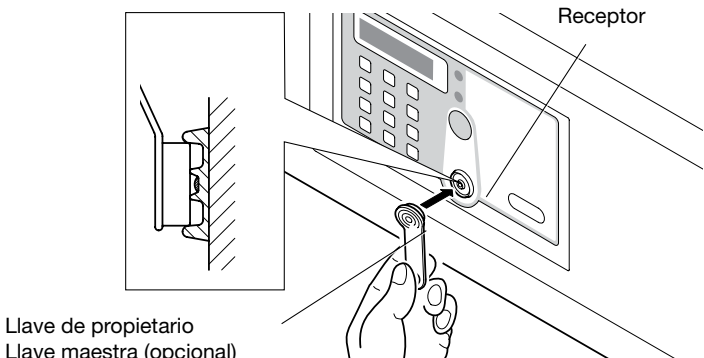
Si el usuario olvida el código o bien no se encuentra presente y la caja fuerte está cerrada, es posible abrirla con la llave de propietario, una llave maestra o la llave mecánica.



USO DE LA LLAVE DE PROPIETARIO Y LA LLAVE MAESTRA

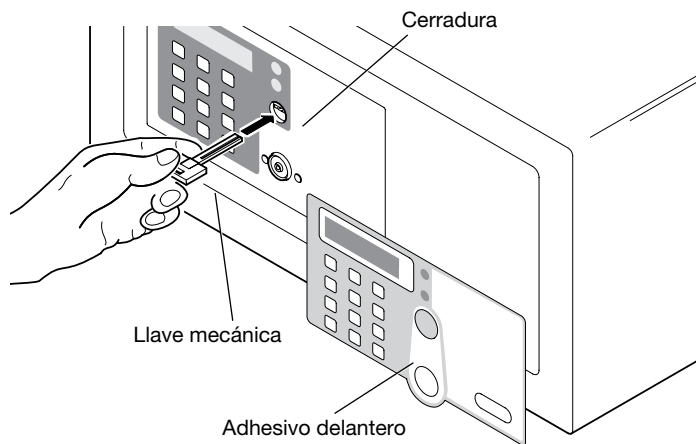
Si el usuario olvida la clave configurada y la caja fuerte está cerrada, es posible abrirla con la llave de propietario o una llave maestra, como se indica a continuación.

Coloque la llave de propietario o la llave maestra en el receptor. Una señal acústica (pitido) confirmará la apertura de la caja fuerte.



USO DE LA LLAVE MECÁNICA

En caso de pérdida accidental de la llave de propietario o la llave maestra, o de avería de la tarjeta electrónica, es posible abrir la caja fuerte con la llave mecánica, siguiendo el procedimiento indicado a continuación. Extraiga el adhesivo delantero de la puerta e introduzca la llave mecánica, suministrada con el dispositivo, en la cerradura disponible para ello. Así podrá abrir la puerta de forma manual.



AVISO

No deje nunca la llave mecánica, la llave de propietario ni las llaves maestras dentro de la caja fuerte.

FUNCIÓN DE ALARMA

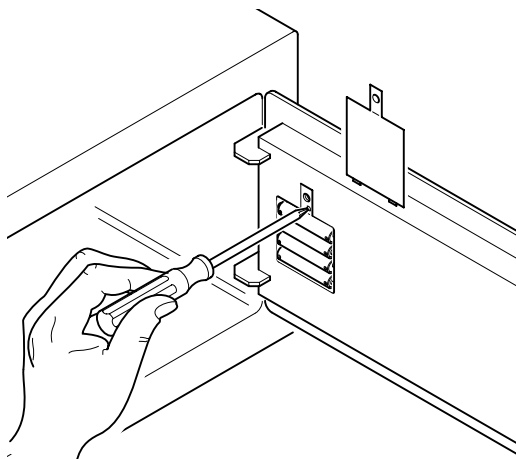
Tras el tercer intento de introducir una clave errónea, la caja fuerte emitirá una señal acústica durante sesenta segundos y se bloqueará.

Una vez transcurridos los sesenta segundos, puede volver a usar la caja fuerte.

BOTÓN DE REINICIO

El botón RESET, situado encima del compartimento para pilas, se usa para borrar todos los datos guardados en relación a las llaves configuradas.

Pulse el botón RESET con la punta de un destornillador pequeño, como se muestra en la ilustración, si desea que todas las llaves memorizadas dejen de estar asociadas a la caja fuerte y se puedan configurar otras nuevas. Por ejemplo, se recomienda utilizar la función RESET, pulsando el botón correspondiente, en caso de pérdida de al menos una de las llaves.



SUSTITUCIÓN DE LAS PILAS

Si un tono de advertencia ("bip") se envía desde la caja fuerte después de cada apertura y cierre, las baterías necesitan ser reemplazadas.

Para ello, extraiga el tornillo de la cubierta protectora, retírela y cambie las pilas gastadas por unas nuevas.



AVISO

Utilice siempre pilas alcalinas de 1,5 voltios. Riesgo de explosión al sustituir la batería por una de tipo no especificado por el fabricante.

Deseche las baterías usadas de acuerdo con las normativas locales.



AVISO

Las baterías se suministran gratis para el funcionamiento de prueba y están a ser reemplazados en un corto período de tiempo.

SUMINISTRO ELÉCTRICO DE EMERGENCIA

Es posible colocar una batería de 9 V en los dos contactos situados a la derecha de la pantalla. De esta forma, si no se sustituyen las pilas antes de que se agoten por completo, la caja fuerte dispondrá de un suministro eléctrico temporal y será posible, por tanto, abrirla.

