

F I S H E R & P A Y K E L

EINZEL-DISHDRAWER™ GESCHIRRSPÜLER

EINBAUMODELL

DD60STX6HI

INSTALLATIONSANLEITUNG

DE

⚠️ WARNUNG!**Gefahr von elektrischem Schlag**

Bei Nichtbefolgung besteht die Gefahr von elektrischem Schlag, der zum Tode führen kann.

- Für den Einsatz der integrierten Frontblenden ist der Zugang zu elektrischen Bereichen notwendig. Dies muss von einem von Fisher & Paykel geschulten und unterstützten Servicetechniker oder einer qualifizierten Person durchgeführt werden.
- Vor der Montage der Frontblende muss der Geschirrspüler von der Stromversorgung getrennt werden.
- Nach dem Einsetzen der Frontblenden muss sichergestellt werden, dass folgende Komponenten geerdet sind: der Blendenhalter sowie alle Metallkomponenten (z. B. Griffe), die über die Gummidichtung hinausragen.
- Dieses Gerät muss geerdet werden. Bei einer Fehlfunktion oder einem Geräteversagen mindert die Erdung die Gefahr durch elektrischen Schlag, indem der Strom den Weg mit dem geringsten Widerstand nehmen kann. Dieses Gerät ist mit einem Erdungsleiter und einem Erdungsstecker ausgestattet.
- Bitte unterbrechen Sie vor der Installation des DishDrawer™ Geschirrspülers die Stromzufuhr über die Hauptsicherung oder einen entsprechenden Netzstromschalter.
- Der Erdungsstecker muss an einen entsprechenden Anschluss angeschlossen werden, der gemäß den örtlichen Bestimmungen und Auflagen installiert wurde.
- Bitte nehmen Sie keine technischen Veränderungen am mitgelieferten Netzstromstecker vor. Wenn dieser nicht in die vorhandene Steckdose passt, lassen Sie bitte eine Steckdose von einem autorisierten Techniker installieren. Bitte verwenden Sie keine Verlängerungskabel, Adapter oder elektrischen Verteiler.
- Der Geschirrspüler muss zum Zeitpunkt der Installation vollständig umschlossen sein.

**⚠️ WARNUNG!****Gefahr von elektrischem Schlag**

Bei Nichtbefolgung besteht die Gefahr von elektrischem Schlag, der zum Tode führen kann.

- ACHTUNG- Ein nicht ordnungsgemäßer Anschluss des Erdungsleiters kann zu elektrischem Schlag führen. Wenn Sie Zweifel haben, ob das Gerät ordnungsgemäß geerdet ist, kontaktieren Sie bitte einen autorisierten Elektriker oder Servicefachmann.

**⚠️ WARNUNG!****Gefahr durch Schnittverletzungen**

Bitte arbeiten Sie umsichtig, um Verletzungen zu vermeiden.

- Bitte achten Sie auf scharfe Kanten.



WARNUNG!

Um die Gefahr eines Brandes, einer Verletzung von Personen oder einer Beschädigung bei der Verwendung des Geräts zu verringern, befolgen Sie die unten aufgeführten wichtigen Sicherheitshinweise. Lesen Sie alle Hinweise, bevor Sie das Gerät benutzen.

Wartung

- Reparieren oder ersetzen Sie keine Teile und versuchen Sie nicht, das Gerät eigenhändig zu reparieren, es sei denn, dies wird in diesem Benutzerhandbuch ausdrücklich empfohlen. Alle anderen Service- und Reparaturarbeiten müssen von einem von Fisher & Paykel geschulten und unterstützten Servicetechniker oder einer qualifizierten Person durchgeführt werden.

Installation

- Die Installation dieses DishDrawer™ Geschirrspülers erfordert grundlegende mechanische und elektrotechnische Kenntnisse.
- Die Installation darf nur gemäß den örtlichen Bau- und Elektrizitätsbestimmungen vorgenommen werden.
- Entfernen Sie alle Verpackungsmaterialien von dem Gerät.
- Bitte achten Sie darauf, dass der Kunde diese Anweisungen erhält.
- Nach beendeter Installation des Geräts muss der Installateur den Anschluss mittels der Prüfliste für Installateure prüfen.
- Dieser Geschirrspüler ist nur für den Einsatz im Haus konzipiert.
- Bitte achten Sie darauf, dass alle Wasseranschlüsse abgestellt sind. Eventuell an der Installation beteiligte Elektriker und Klempner müssen die örtlichen Bestimmungen und Auflagen beachten.
- Der DishDrawer™ Geschirrspüler MUSS so installiert werden, dass er für zukünftige Wartungsarbeiten leicht zugänglich und einfach ausgebaut werden kann.
- Der Netzstromschalter für den Geschirrspüler muss außerhalb der Montagenische liegen und nach der Installation bedient werden können.
- Bitte achten Sie bei der Installation oder dem Entfernen des Geräts darauf, dass Netzstromkabel und Schläuche nicht beschädigt werden können.
- Wenn der DishDrawer™ Geschirrspüler von einem Installationsort zu einem anderen Installationsort transportiert werden soll, muss er aufrecht transportiert werden, um Schäden durch austretendes Wasser zu vermeiden.
- Stellen Sie sicher, dass nur die im Lieferumfang enthaltenen Schläuche zum Anschluss verwendet werden. Gebrauchte Schläuche sollten nicht wieder verwendet werden.
- Eine nicht ordnungsgemäße Installation des Geräts kann zum Verfall der Garantie und der Produkthaftung führen.
- Wenn das Gerät in einem Kraftfahrzeug, einem Boot o.ä. installiert werden soll, müssen Sie das Gerät auf Ihre Kosten in Ihrem Fahrzeug zu unserem Kundendienst transportieren oder die Anfahrtkosten unseres Kundendiensttechnikers übernehmen.

BEDIENUNGSHANDBUCH BITTE AUFBEWAHREN

Die Modelle in diesem Bedienungshandbuch sind möglicherweise nicht in allen Ländern erhältlich. Änderungen vorbehalten. Um zu erfahren, welche Modelle und Ausführungen in Ihrem Land erhältlich sind, besuchen Sie bitte unsere Website www.fisherpaykel.com oder kontaktieren Sie Ihren Fisher & Paykel-Händler.

MITGELIEFERTE TEILE

- Bewahren Sie alle Verpackungsmaterialien auf, bis das Gerät kontrolliert wurde.
- Überprüfen Sie das Gerät auf Transportschäden. Wenn Sie einen Schaden feststellen, wenden Sie sich an den Händler, bei dem Sie das Gerät gekauft haben, um den Schaden zu melden.
- Fisher & Paykel ist nicht verantwortlich für Transportschäden.

Lieferumfang



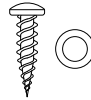
Seitliche Montagewinkel (2)*



Feuchtigkeitsschutzband (1)



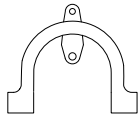
16-mm-Kreuzschlitzschrauben (16)



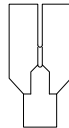
38 mm Bodenbefestigungsschrauben und Unterlegscheiben (2)



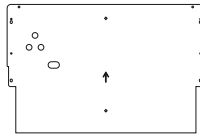
Gummidichtung für Zulaufschlauch (1)**



Ablaufschlauchanschluss (1)



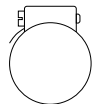
Ablaufschlauchhalterung (1)



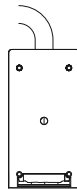
Blendenhalterung-Kits (1)**



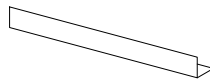
Kabelclip (1)



Schlauchschelle (1)



Externes Belüftungs-Kit (1)

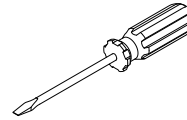


Blendenklammer

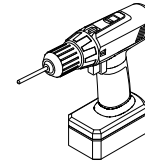
*Optional | **Im Lieferumfang des Geräts enthalten

ERFORDERLICHE WERKZEUGE

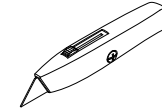
Nicht im Lieferumfang enthalten



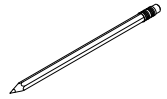
Schraubendreher mit flacher Klinge



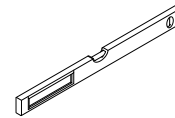
Bohrmaschine



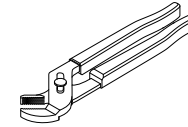
Universalmesser



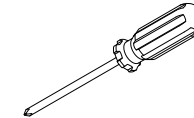
Bleistift



Wasserwaage



Rohrzange



Kreuzschlitzschraubendreher

INSTALLATIONSVIDEO

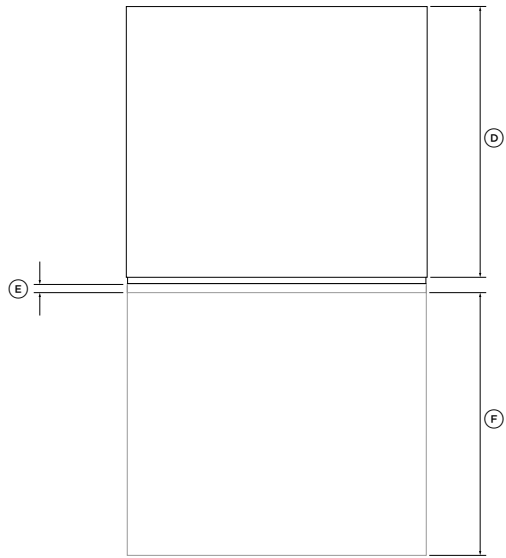
Dieses Video gibt einen Überblick darüber, was für die Installation eines DishDrawer™ Geschirrspülers erforderlich ist. Es ist nur als Überblick über den Installationsprozess gedacht und soll nicht als Anleitung dienen, wie Sie einen DishDrawer™ Geschirrspüler selbst installieren können. Die Installation muss von einem von Fisher & Paykel geschulten und unterstützten Servicetechniker oder einer qualifizierten Person durchgeführt werden.



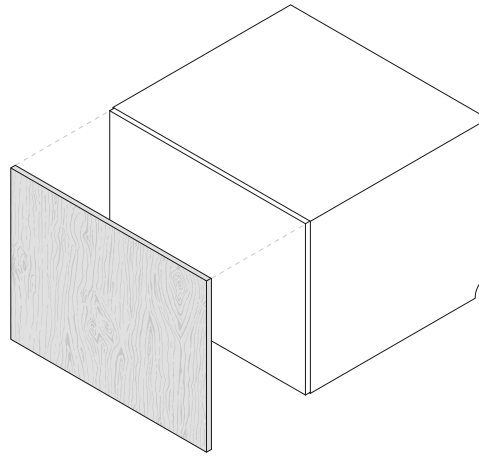
So greifen Sie auf Installationsvideos zu

Scannen Sie den QR-Code mit Ihrem Smartphone oder schauen Sie online unter: fisherpaykel.com/dishdrawer-install

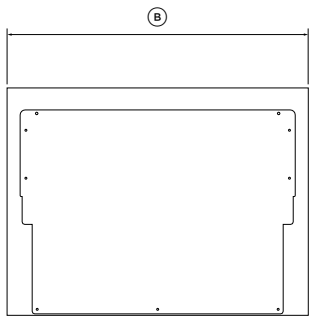
GERÄTEABMESSUNGEN



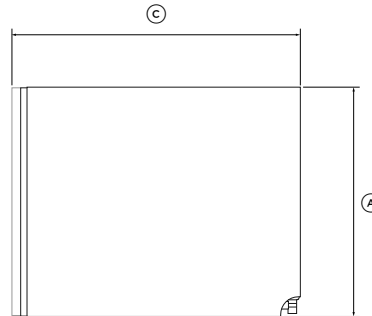
DRAUFSICHT



ISOMETRISCH



FRONT



PROFIL

GERÄTEABMESSUNGEN		MM
(A)	Gesamthöhe	454
(B)	Gesamtbreite	599
(C)	Gesamttiefe*	571
(D)	Tiefe des Gehäuses	553
(E)	Tiefe der Frontblende**	16-20
(F)	Max. Schubladenauszug***	527

*Basierend auf einer Frontblendenstärke von 18 mm

**Weitere Informationen dazu finden Sie im Abschnitt „Abmessungen maßgefertigter Blenden“.

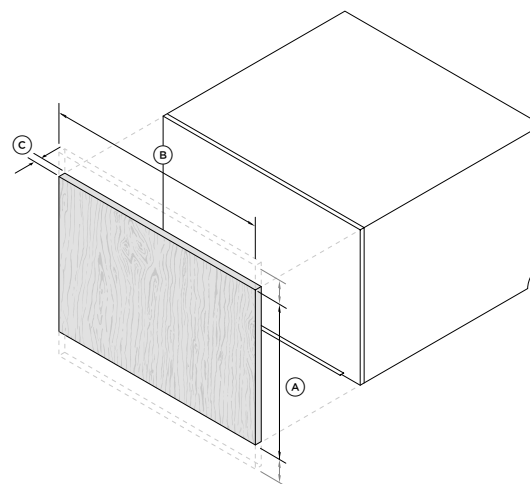
***Ausgenommen maßgefertigte Blende und Griff

ABMESSUNGEN MASSGEFERTIGTER BLENDE

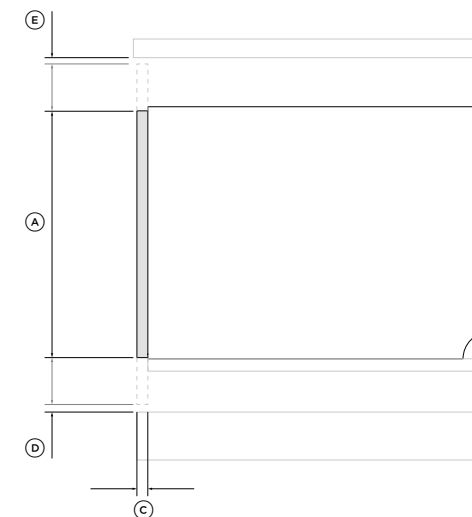
Materialangaben

- Das maximale Gewicht der Blende darf 9 kg (einschließlich Griff) nicht überschreiten.
- Die Blende sollte ausreichend gegen Eindringen von Feuchtigkeit abgedichtet sein (50°C bei 80% rel. Luftfeuchte). Die Rückseite und die Seiten der Blende sollten vollständig mit einer wasserdichten Dampfsperre, wie z. B. Polyurethan, versiegelt werden, um Schäden zu vermeiden.
- Die Rückseite der Blende muss vollständig eben sein, sodass zwischen Blende und Gummidichtung eine vollständige Versiegelung besteht.
- Werden bei der Installation die Vorgaben nicht eingehalten, kann dies zu Kondensation auf den Schrankoberflächen führen.

Standardinstallation abgebildet



ISO



PROFIL

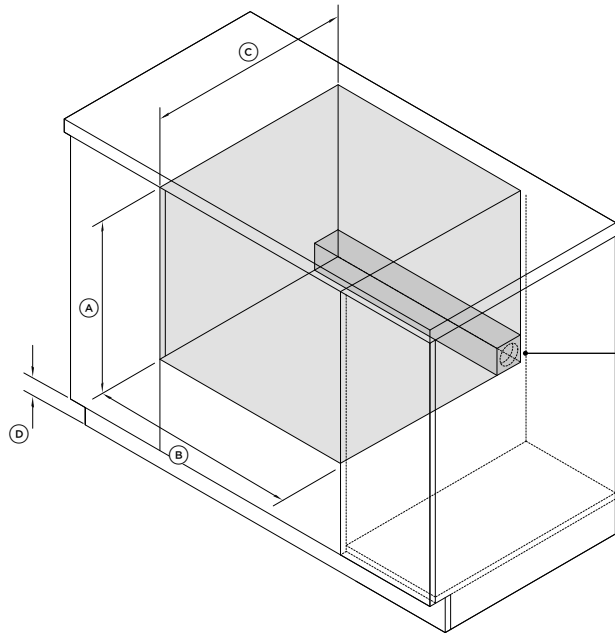
ABMESSUNGEN SCHRÄNKE	STANDARD- INSTALLATION	EINBAU DER ÖFFNUNGSHILFE**
	MM	MM
Ⓐ Mindesthöhe der Blende*	452	498
Ⓑ Minimale Blendenbreite	596	596
Ⓒ Blendentiefe	16-20	16-20
Ⓓ Mindestabstand zwischen Unterseite der Türblende und den Schränken	2	2
Ⓔ Mindestabstand zwischen Oberseite der Türblende und Arbeitsplatte	2	2
Maximalgewicht der unteren Schubladenblende (mit Griff)		9kg

*Abmessung der Kernblende. Blende kann je nach Installation verlängert oder abgesenkt werden

**Weitere Informationen zum Blendeneinbau finden Sie unter fisherpaykel.com

SCHRÄNKE

STANDARDINSTALLATION



Die Anschlüsse können sich in einem angrenzenden Schrank auf beiden Seiten des DishDrawer™ Geschirrspülers befinden***

ISOMETRISCH

ABMESSUNGEN SCHRÄNKE

MM

Ⓐ Minimale Innenhöhe	456
Ⓑ Innenbreite	600
Ⓒ Minimale Innentiefe*	578
Ⓓ Minimale Trittleistenhöhe**	100

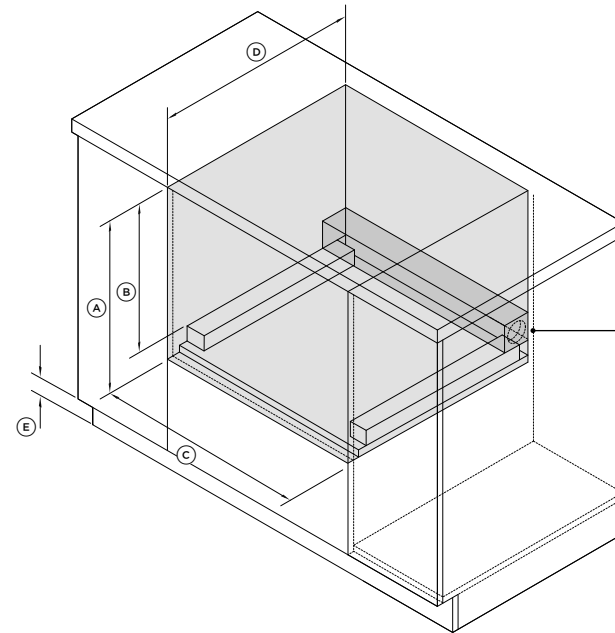
*inklusive 18 mm Türblenden an angrenzenden Schränken

**bei der Entlüftung durch denselben oder einen benachbarten Schrank. Weitere Informationen dazu finden Sie im Abschnitt „Vorbereitung der externen Belüftung“.

***weitere Informationen zu den Versorgungsanforderungen finden sie unter „Berücksichtigungen bei der Sanitär- und Elektroinstallation“ und „Vorbereitung des Schrankes“.

INSTALLATION DER ÖFFNUNGSHILFE

Die Öffnungshilfe sollte in der vorderen Mitte des Einbauraums installiert werden. Weitere Informationen zu Installationen mit Öffnungshilfe finden Sie in der mit dem Gerät gelieferten Anleitung oder unter fisherpaykel.com.



Die Anschlüsse können sich in einem angrenzenden Schrank auf beiden Seiten des DishDrawer™ Geschirrspülers befinden****

ISOMETRISCH

ABMESSUNGEN SCHRÄNKE

MM

Ⓐ Minimale Innenhöhe*	511
Ⓑ Minimale Innenhöhe von der Oberseite der Distanzblöcke	456
Ⓒ Innenbreite	600
Ⓓ Minimale Innentiefe**	578
Ⓔ Minimale Trittleistenhöhe***	100

*inklusive eines 18 mm hohen Distanzstücks und zwei 55 mm hohen Distanzblöcken

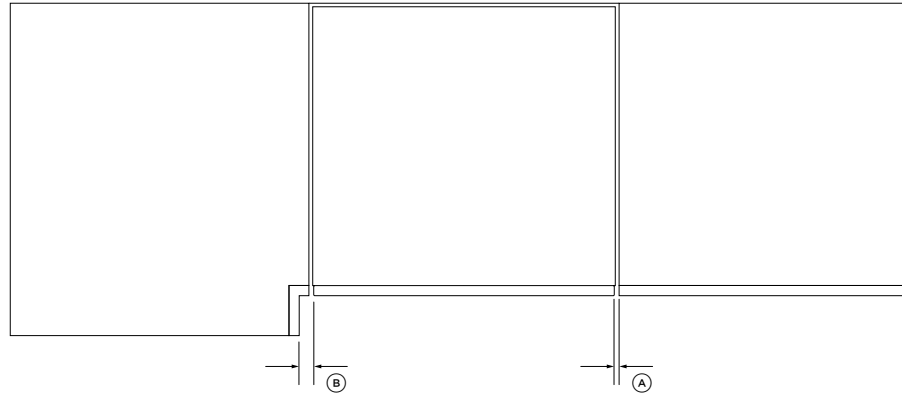
**inklusive 18 mm Türblenden an angrenzenden Schränken

***bei der Entlüftung durch denselben oder einen benachbarten Schrank. Weitere Informationen dazu finden Sie im Abschnitt „Vorbereitung der externen Belüftung“.

****Weitere Informationen zu den Versorgungsanforderungen finden Sie unter „Berücksichtigungen bei der Sanitär- und Elektroinstallation“ und „Vorbereitung des Schrankes“.

Die Öffnungshilfe können separat erworben werden.

ABSTÄNDE



DRAUFSICHT

SCHRANKABSTÄNDE	MM
Ⓐ Mindestabstand zur angrenzenden Schranktür	2
Ⓑ Mindestabstand zum Eckschrank*	13

*Bei der Installation ist der Zugang zu beiden Seiten des Geräts erforderlich. Wenn der Zugang nicht möglich ist, müssen die Wannen für den Einbau und die Einstellung der Türen möglicherweise ausgebaut werden. Sie Seite 16 zum Entfernen der Schublade.

BERÜCKSICHTIGUNGEN BEI DER SANITÄR- UND ELEKTROINSTALLATION

Schlauch- und Kabellängen

- Ihre Versorgungszuleitungen können entweder auf der linken oder rechten Seite des Produkts in einem angrenzenden Schrank installiert werden. Siehe „Vorbereitung des Schrank“ für Anforderungen an den Servicezugang.
- Wenn diemitgelieferten Ablaufschläuche nicht lang genug sind, um Ihre Versorgungsanschlüsse zu erreichen, können Sie einen Fisher & Paykel Ablaufschlauch-Verlängerungssatz kaufen, der die Ablaufschläuche um 3,6 m verlängert (Teilenummer 525798).

Wasseranschluss

- Empfohlene Wassertemperatur: Kalt (maximal 60 °C)
- 3/4" BSP (GB20), passend zur Unterlegscheibe
- Stellen Sie sicher, dass der Wasseranschluss den örtlichen Installationsvorschriften entspricht.

Wasserdruck

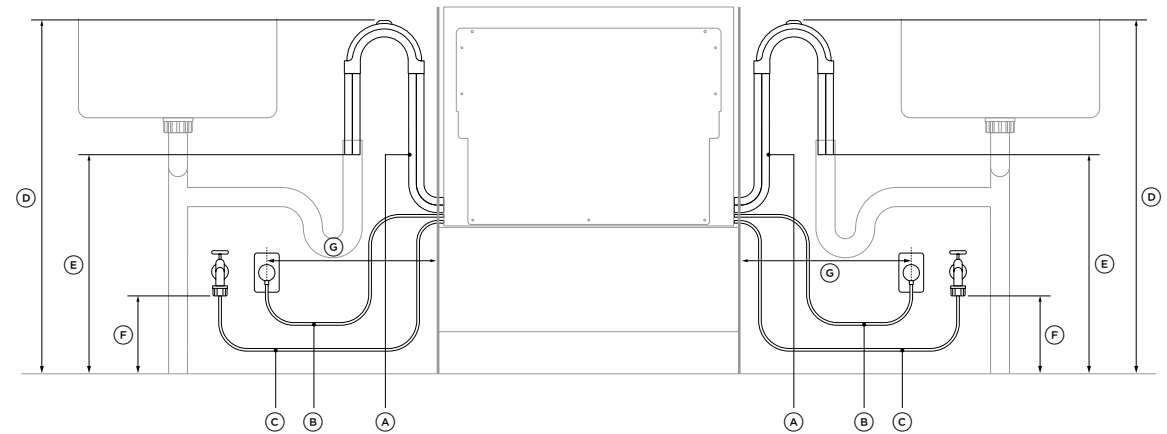
- Modelle mit Wasserenthärter: max. 1 MPa (145 psi); min. 0,1 MPa (14,5 psi)
- Modelle ohne Wasserenthärter: max. 1 MPa (145 psi); min. 0,03 MPa (4,3 psi)

Elektrotechnische Anforderungen

- 220 - 240 V min. 4,8 A

Elektrische Anforderungen für die Öffnungshilfe

- Eine Doppelsteckdose ist erforderlich



ABMESSUNGEN VERSORGUNGSLEITUNGEN

	LINKE SEITE*	RECHTE SEITE*
	MM	MM
Ⓐ Länge der Ablaufschläuche	2000	1700
Ⓑ Länge des Netzkabels**	1650	1550
Ⓒ Länge des Zulaufschlauchs	1650	1250
Ⓓ Mindestabstand vom Boden bis zur Oberseite der Schlauchhalterung	750	750
Ⓔ Mindestabstand vom Boden bis zum Ende der Ablaufschläuche***	500	500
Ⓕ Mindestabstand vom Boden bis zum Zulaufschlauchanschluss	200	200
Ⓖ Maximaler Abstand vom Schrank zur Mitte der Steckdose	450	450

*Abmessungen von der Rahmenkante aus, wo zutreffend

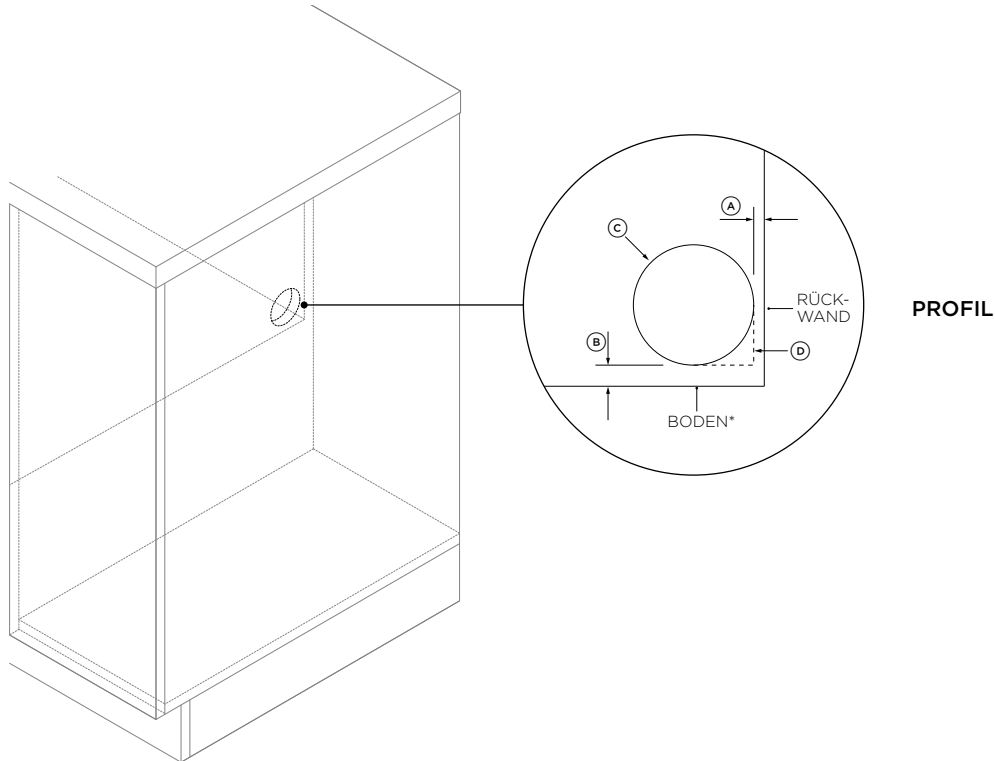
**ohne Stecker

***Installiertes Standrohr abgebildet. Der Abstand ist bei allen Installationsarbeiten gleich.

VORBEREITUNG DES SCHRANKS

SERVICEZUGANG

- Die Öffnung der Versorgungsleitungen können auf beiden Seiten des Einbauraums für den DishDrawer™ Geschirrspülers erstellt werden, wie unten abgebildet.
- Wenn das Loch durch Holz gebohrt wird, stellen Sie sicher, dass die Kanten glatt und abgerundet sind.
- Wenn das Loch durch Metall gebohrt wird, stellen Sie sicher, dass der mitgelieferte Kantenschutz angebracht ist.



ABMESSUNGEN DER SERVICEÖFFNUNG

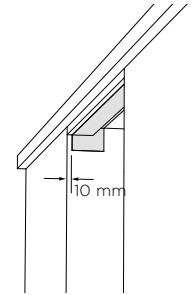
MM

Ⓐ	Maximaler Abstand zwischen der Rückseite des Einbauraums und der Öffnung der Versorgungsleitungen	5
Ⓑ	Maximaler Abstand zwischen Boden* und Öffnung der Versorgungsleitungen	10
Ⓒ	Minstdurchmesser der Serviceöffnung	57
Ⓓ	Wenn die Entlüftung durch den angrenzenden Schrank erfolgt, sollte die Hinterkante der Öffnung der Versorgungsleitungen durch Ausschneiden der unteren Ecke vergrößert werden	

*Bei Installationen mit Öffnungshilfen sollte der maximale Abstand von der Oberseite der Distanzblöcke gemessen werden.

FEUCHTIGKEITSSCHUTZ

1



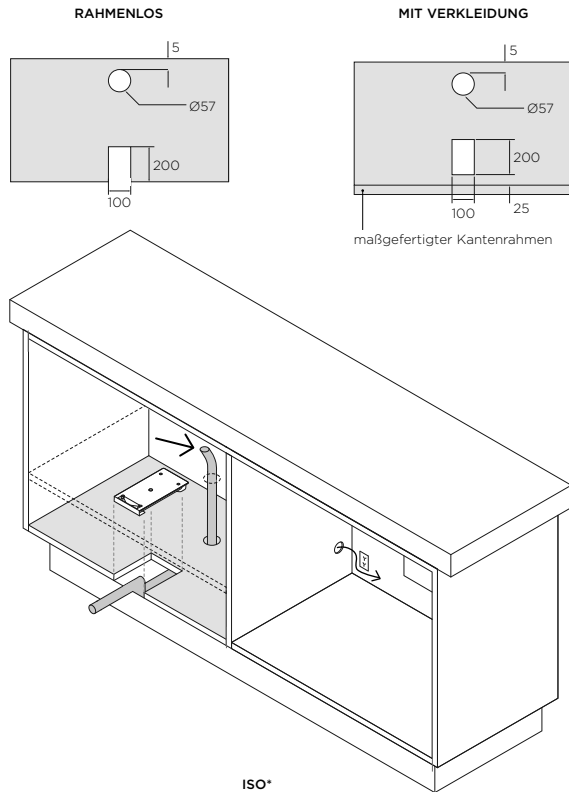
Richten Sie das mitgelieferte Feuchteschutzband wie abgebildet am Schrank aus.

Stellen Sie sicher, dass dieser Bereich frei von Verunreinigungen ist, bevor Sie das Klebeband vorsichtig auf der Oberfläche anbringen.

VORBEREITUNG DER EXTERNEN BELÜFTUNG

Um die Bildung von Kondenswasser zu verhindern, das von Ihrem DishDrawer™ Geschirrspüler erzeugt wird, muss das externe Belüftungskit über eine der folgenden Optionen installiert werden:

DURCH DENSELBE SCHRANK

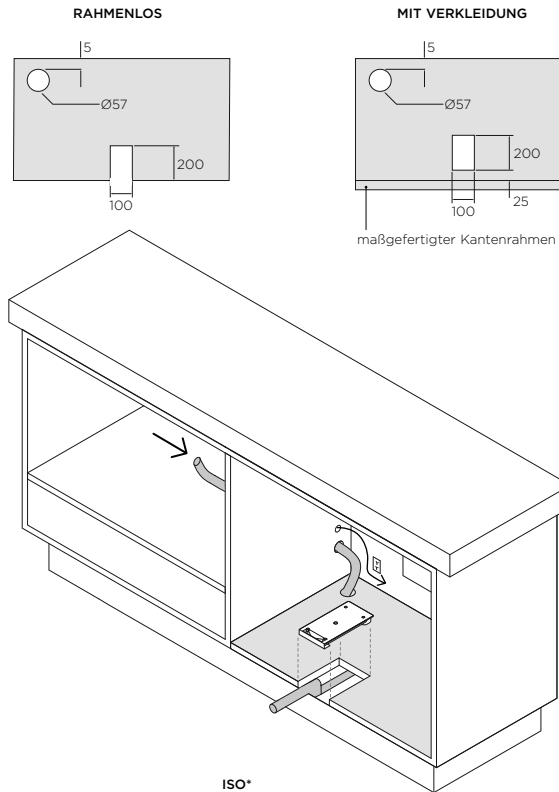


ISO*

- Eine Trilleistenhöhe von mindestens 100 mm ist erforderlich.
- In der Seitenwand sollte eine Öffnung der Versorgungsleitungen von Ø57 mm gemäß der Anleitung unter "Vorbereitung des Schrankes" angebracht werden. Zusätzlich muss eine zweite Serviceöffnung mit Ø57 mm durch den Regalboden und den Boden des Einbaurums geschaffen werden, um den Entlüftungsschlauch hindurchzuführen.
- **Schränke ohne Rahmen:** An der Vorderseite des angrenzenden Schrankes muss ein 100 mm x 200 mm großer Ausschnitt im Sockel geschaffen werden, an dem der Kanal befestigt wird.
- **Gerahmte Schränke:** Es ist eine Trilleistentiefe von mindestens 60 mm erforderlich. Zusätzlich muss ein 100 mm x 200 mm großer Ausschnitt im angrenzenden Schranksockel geschaffen werden, an dem der Kanal befestigt wird. Dieser Ausschnitt sollte für eine optimale Belüftung mindestens 25 mm von der Rahmenkante zurückgesetzt werden.

*Rahmenlose Installation abgebildet

DURCH DEN BENACHBARTEN SCHRANK

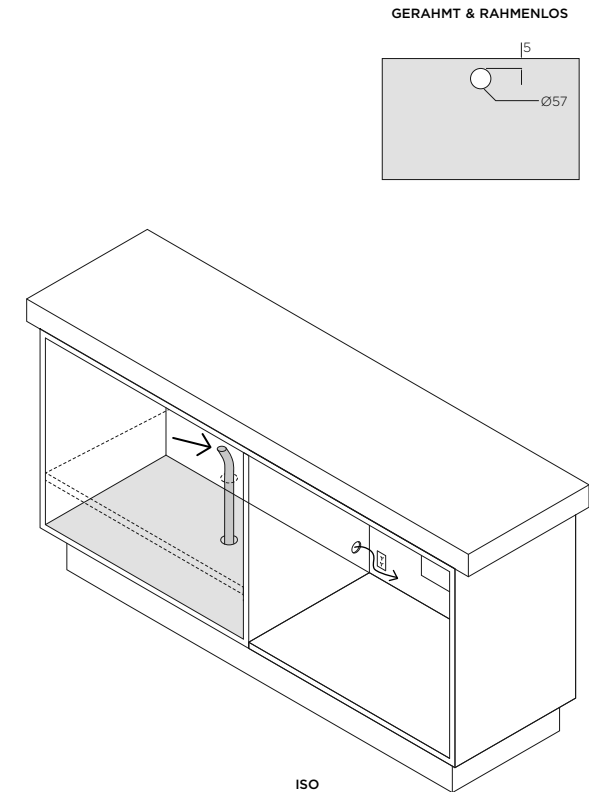


ISO*

- Eine Trilleistenhöhe von mindestens 100 mm ist erforderlich.
- In der Seitenwand sollte eine Öffnung der Versorgungsleitungen von Ø57 mm gemäß der Anleitung unter "Vorbereitung des Schrankes" angebracht werden.
- **Schränke ohne Rahmen:** Im Sockel des angrenzenden Schrankes muss ein 100 mm x 200 mm großer Ausschnitt geschaffen werden, an dem der Kanal befestigt wird.
- **Gerahmte Schränke:** Es ist eine Trilleistentiefe von mindestens 60 mm erforderlich. Zusätzlich muss ein 100 mm x 200 mm großer Ausschnitt im angrenzenden Schranksockel geschaffen werden, an dem der Kanal befestigt wird. Dieser Ausschnitt sollte für eine optimale Belüftung mindestens 25 mm von der Rahmenkante zurückgesetzt werden.

*Rahmenlose Installation abgebildet

DURCH DEN BODEN

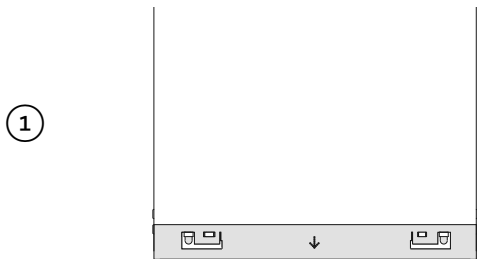


ISO

- Es gibt keine Mindesthöhe der Trilleiste für die Entlüftung des DishDrawer™ Geschirrspülers durch den Boden unter dem Schrank, der Raum unter dem Boden muss jedoch ein Unterbereich des Hauses sein und über eine ausreichende Luftzirkulation verfügen.
- In der Seitenwand sollte eine Öffnung der Versorgungsleitungen von Ø57 mm gemäß der Anleitung unter "Vorbereitung des Schrankes" angebracht werden. Zusätzlich muss eine zweite Serviceöffnung mit Ø57 mm durch den Regalboden und den Boden des Einbaurums geschaffen werden, um den Entlüftungsschlauch hindurchzuführen.
- Der Kanal ist für diese Entlüftungsmethode nicht erforderlich.
- Achten Sie darauf, dass alle Ausschnittkanten glatt und abgerundet sind und bringen Sie bei Bedarf den mitgelieferten Kantenschutz an.
- Stellen Sie sicher, dass der Ausschnitt im Boden ausreichend abgedichtet ist.

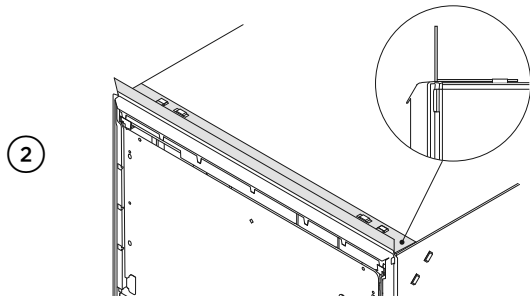
ANBRINGEN DER ZIERLEISTE

Wir empfehlen, die Zierleiste anzubringen, wenn Sie Ihren DishDrawer™ Geschirrspüler in einen 480 mm Einbauraum einbauen, um einen sichtbaren Spalt zwischen Arbeitsplatte und Rahmen zu verbergen.



Richten Sie die Halterung am Gehäuse aus und achten Sie darauf, dass der Pfeil nach vorne zeigt, und setzen Sie die Laschen fest ein, um sie zu arretieren.

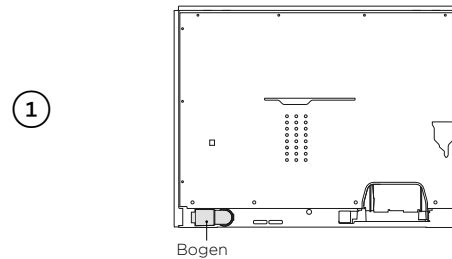
Stellen Sie sicher, dass die Enden der Laschen nicht in den Rahmen gedrückt werden.



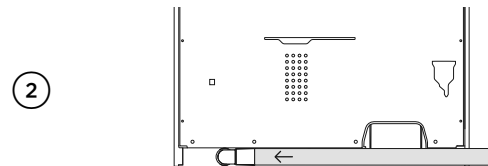
Prüfen Sie, ob die Zierleistendichtung nach vorne gerichtet ist und flach unter der Halterung sitzt.

EXTERNE BELÜFTUNG VORBEREITEN

ANBRINGEN DES ENTLÜFTUNGSSCHLAUCHS AN DEN DISHDRAWER™ GESCHIRRSPÜLER



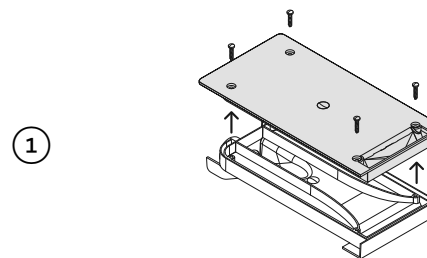
Drehen Sie den Bogen an der Rückseite des Geräts je nach Entlüftungsposition entweder nach links oder nach rechts.



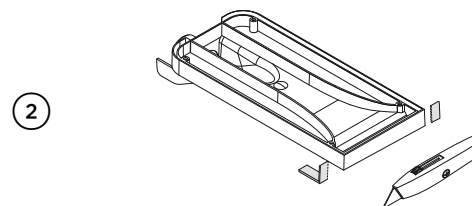
Schieben Sie den Entlüftungsschlauch fest auf den Bogen.

KANAL KÜRZEN

Nur gerahmte Schränke



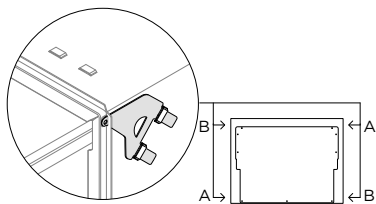
Schrauben Sie die obere Abdeckung von der Entlüftung ab und legen Sie diese beiseite.



Schneiden Sie auf einer geschützten Fläche die Klammern vorsichtig ab und entfernen Sie sie wie abgebildet von der Entlüftung. Bringen Sie die obere Abdeckung wieder an.

PRODUKT IN DEN EINBAURAUM SCHIEBEN

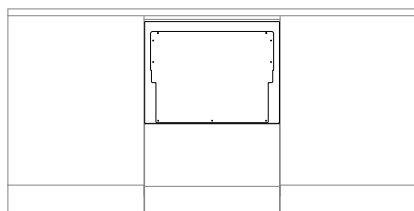
1



Bei Befestigung über Montagewinkel:
Befestigen Sie alle vier Seitenhalterungen am DishDrawer™ Geschirrspüler, indem Sie Halterung A an Schlitz A und Halterung B an Schlitz B ausrichten.

Stellen Sie sicher, dass die Enden der Halterungen nicht in den Rahmen gedrückt werden.

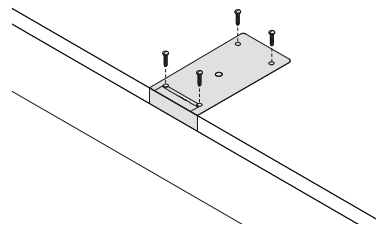
2



Schieben Sie das Produkt in den Einbauraum und ziehen Sie dabei die Schläuche mit, um sie nicht zu quetschen oder zu verdrehen.

ENTLÜFTUNGSSCHLAUCH AM SCHRANK SICHERN

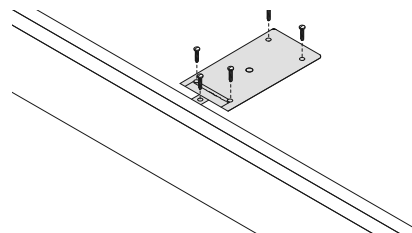
ENTLÜFTUNG DURCH DEN SCHRANK



Schrank ohne Rahmen

Führen Sie den Entlüftungsschlauch zum Ausschnitt und drücken Sie ihn fest auf den Kanal, um ihn zu befestigen.

Schieben Sie den Kanal auf den Schrank und befestigen Sie ihn mit den vier mitgelieferten Schrauben.

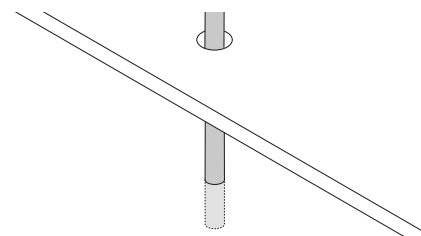


Schrank mit Rahmen

Führen Sie den Entlüftungsschlauch zum Ausschnitt und drücken Sie ihn fest auf den Kanal, um ihn zu befestigen.

Setzen Sie den Kanal in den Ausschnitt und die Halterung in den Lüftungsschlitz ein. Befestigen Sie diesen mit den fünf mitgelieferten Schrauben.

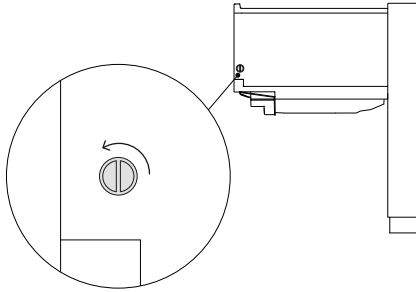
ENTLÜFTUNG DURCH DEN BODEN



Führen Sie den Entlüftungsschlauch durch den Boden. Stellen Sie sicher, dass überlanger Schlauch gekürzt wird.

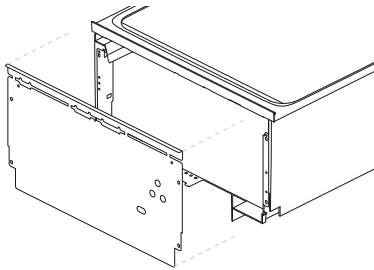
MONTIEREN DER MASSGEFERTIGTE BLENDE

1



Entfernen Sie beide Seitenstifte durch eine Vierteldrehung in Richtung Vorderseite des Geräts. Ziehen Sie den Stift nach außen, um ihn zu entfernen.

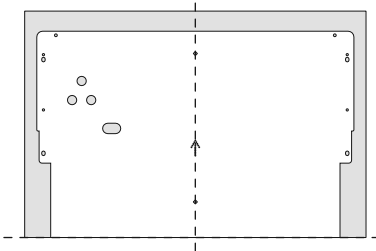
2



Ziehen Sie die Halterung vorsichtig nach unten und aus dem DishDrawer™ Geschirrspüler heraus und ziehen Sie das Knock-to-Pause-Modul und das Erdungskabel ab.

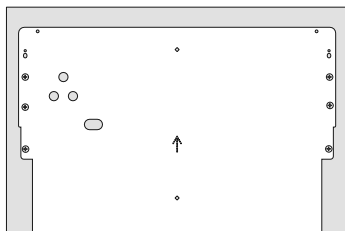
Das Pause-per-Klopfen-Modul von der Rückseite des Blendenhalters entfernen.

3



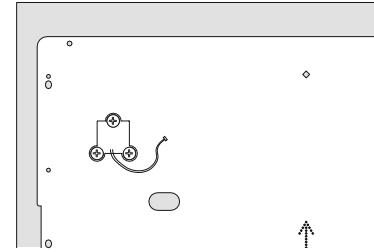
Markieren Sie auf der Rückseite der Blende die Mitte und richten Sie die Unterkante der Halterung an der Unterkante der Blende aus.

4



Befestigen Sie die Halterung mit mindestens drei Schrauben auf jeder Seite an der Blende.

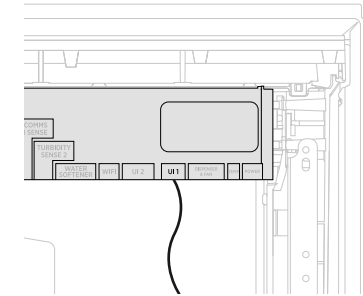
5



Befestigen Sie das Knock-to-Pause-Modul wie abgebildet an der Blende.

Stellen Sie sicher, dass das Knock-to-Pause-Module richtig ausgerichtet ist und vor dem Befestigen keinen Kontakt mit den Halterungen hat.

6

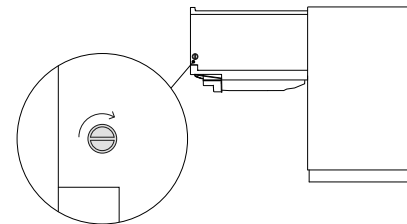


Gefahr von elektrischem Schlag:

Um den Blendenhalter zu erden, verbinden Sie die Erdleitung des Geräts mit einer der Laschen. Außerdem müssen alle Metallkomponenten (z. B. Griffe), die über die Gummidichtung hinausragen, geerdet werden.

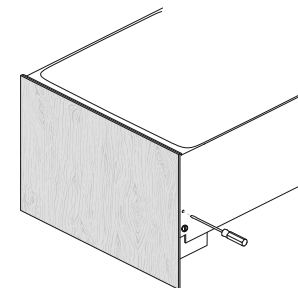
Stecken Sie das Knock-to-Pause-Modul wie abgebildet in den Steckplatz UI 1 an der Spülsteuerung ein. Schließen Sie das Erdungskabel wieder an die Blendenhalterung an, bevor Sie die Blende am Gerät befestigen.

7



Setzen Sie die beiden Seitenstifte wieder in jede Schublade ein, indem Sie diese eindrücken und eine Vierteldrehung in Richtung der Rückseite des Geräts drehen, um die Blenden zu arretieren.

8

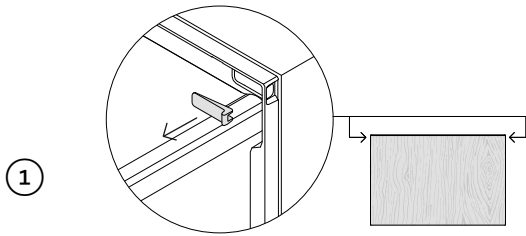


Führen Sie einen Kreuzschlitzschraubendreher in das Loch über jedem Seitenstift ein und drehen Sie ihn, um die Ausrichtung der Blende einzustellen. Es gibt einen maximalen Spielraum von ± 2 mm.

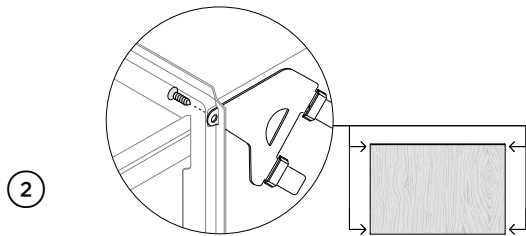
Wiederholen Sie den Vorgang gegebenenfalls auf der anderen Seite.

Stellen Sie sicher, dass der Mindestabstand von 2 mm eingehalten wird.

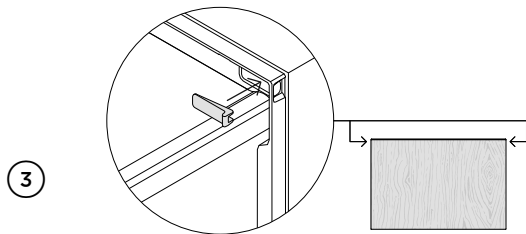
BEFESTIGUNG AM SCHRANK ÜBER HALTERUNGEN (METHODE A)



Öffnen Sie die Schublade teilweise und entfernen Sie die erste Schraubenabdeckung von der Zierleiste.

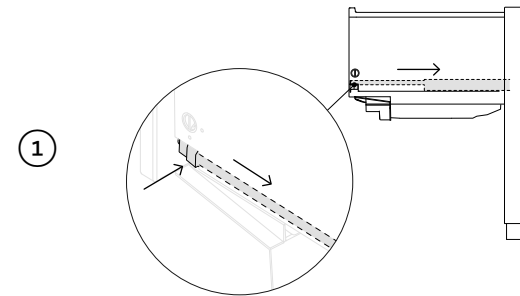


Befestigen Sie das Gerät über die Halterungen am Schrank. Je nach Material des Schrankes kann es erforderlich sein, ein Loch für die Schrauben vorzubohren.

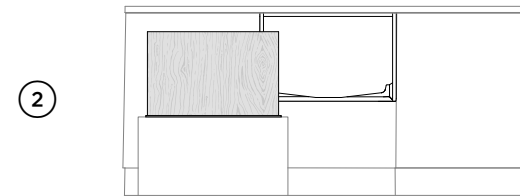


Bringen Sie die Blendenabdeckung wieder an und wiederholen Sie den Vorgang für die restlichen Halterungen.

BEFESTIGUNG AM SCHRANK DURCH AUSBAU DER SCHUBLADE (METHODE B)

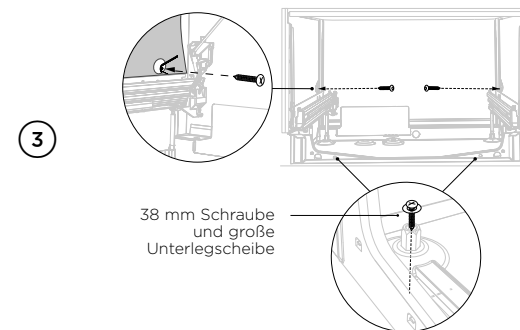


Öffnen Sie die Schublade und drücken Sie beide Verriegelungslaschen zurück, um sie zu lösen.



Heben Sie die Schublade von den Führungen und legen Sie sie vorsichtig auf einer geschützten Oberfläche ab. Schieben Sie die Auszüge wieder ein.

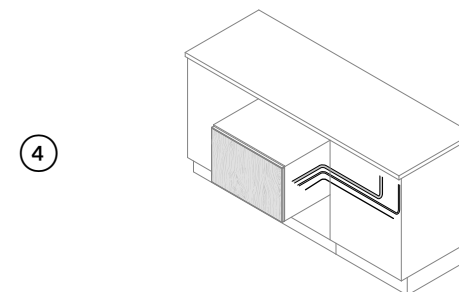
Achten Sie darauf, die Schublade nicht zu weit herauszuziehen, um die Schläuche nicht zu überstrecken. Schützen Sie, wenn möglich, den Boden der Wanne, um Beschädigungen zu vermeiden.



38 mm Schraube und große Unterlegscheibe

Befestigen Sie das Gerät über alle vier Befestigungspunkte im Rahmen am Schrank.

Bitte achten Sie darauf, dass die Schallschutzdämmung wieder korrekt angebracht wird.

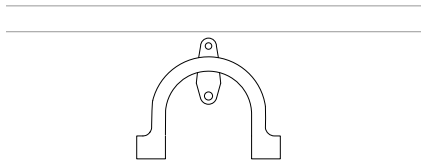


Stellen Sie vor dem Wiedereinbau der Schublade sicher, dass die Schläuche nicht verdreht sind.

Setzen Sie die Schublade wieder auf die Auszüge und rasten Sie diese über die beiden Rastnasen ein.

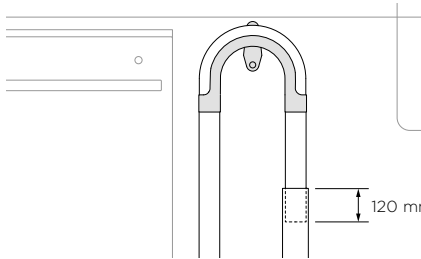
Ø38 MM STANDROHRINSTALLATION

1



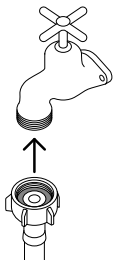
Montieren Sie die Ablaufschlauchhalterung an der Rückwand, möglichst nahe an der Unterseite der Arbeitsplatte. Siehe „Berücksichtigungen bei der Sanitär- und Elektroinstallation“ für minimale Einbauhöhen.

2



Ziehen Sie den Schlauch durch die Stützführung und legen Sie ihn in das Standrohr.
Achten Sie darauf, dass der Schlauch nicht weiter als 120 mm in das Standrohr hineinragt, um ein Rücksaugen des Abwassers zurück in die Wanne zu verhindern.

3

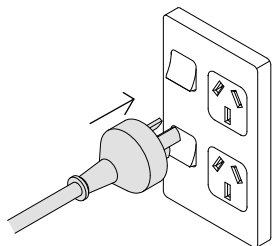


Stellen Sie sicher, dass die mitgelieferte Gummischeibe an der Kupplung angebracht ist, bevor Sie den Zulaufschlauch an den Wasserhahn anschließen. Ziehen Sie die Schlauchverbindungen handfest an.

Drehen Sie die Schlauchverbindungen mit einem Schraubenschlüssel oder einer Zange um weitere 180°, um sie zu sichern. Vermeiden Sie ein Überdrehen.

Öffnen Sie die Wasserversorgung noch nicht. Der DishDrawer™ Geschirrspüler muss eingeschaltet sein, damit der Überlaufschutz aktiviert werden kann.

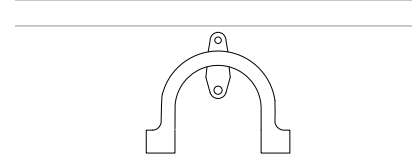
4



Schließen Sie das Gerät an.

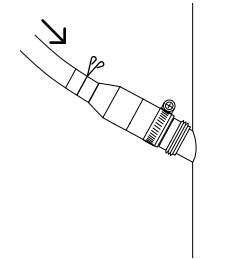
INSTALLATION EINES SIPHONS/ABWASSER-T-STÜCKS

1



Montieren Sie die Ablaufschlauchhalterung an der Rückwand, möglichst nahe an der Unterseite der Arbeitsplatte. Siehe „Berücksichtigungen bei der Sanitär- und Elektroinstallation“ für minimale Einbauhöhen.

2

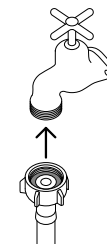


Setzen Sie die Drahtschellen auf den Schlauch, bevor Sie den Schlauch durch die Stützführung ziehen und an den mitgelieferten Schlauchverbinder anschließen. Sichern Sie die Schläuche mit den Drahtschellen.

Stellen Sie sicher, dass der Schlauch gerade zum Verbinder geführt wird, und kürzen Sie ggf. den überschüssigen Ablaufschlauch. Den Zulaufschlauch nicht kürzen.

Ziehen Sie den Schlauch heraus oder bohren Sie das Abfluss-T-Stück auf, bevor Sie den Verbinder am Siphon oder am Abfluss-T-Stück befestigen.

3

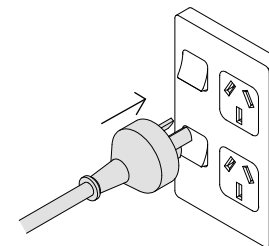


Stellen Sie sicher, dass die mitgelieferte Gummischeibe an der Kupplung angebracht ist, bevor Sie den Zulaufschlauch an den Wasserhahn anschließen. Ziehen Sie die Schlauchverbindungen handfest an.

Drehen Sie die Schlauchverbindungen mit einem Schraubenschlüssel oder einer Zange um weitere 180°, um sie zu sichern. Vermeiden Sie ein Überdrehen.

Öffnen Sie die Wasserversorgung noch nicht. Der DishDrawer™ Geschirrspüler muss eingeschaltet sein, damit der Überlaufschutz aktiviert werden kann.

4



Schließen Sie das Gerät an.

VOM INSTALLATEUR DURCHZUFÜHREN

Installation

- Prüfen Sie, ob alle Teile korrekt installiert sind und fest sitzen.
- Vergewissern Sie sich, dass der DishDrawer™ Geschirrspüler betriebssicher ist und sich die Schublade frei und ohne Widerstand öffnen und schließen lässt.
- Achten Sie darauf, dass die Blende korrekt am DishDrawer™ Geschirrspüler angebracht ist.
- Kontrollieren Sie, dass das gesamte Verpackungsmaterial und Klebeband, mit dem die Ablagen und Sprüharme gesichert waren, aus dem Geschirrspüler entfernt worden sind.
- Prüfen Sie, ob die Sprüharme korrekt montiert und frei drehbar sind.
- Vergewissern Sie sich, dass das Knock-to-Pause-Modul sicher montiert ist und korrekt funktioniert.

Sanitäranschlüsse



- Prüfen Sie, ob alle Ausbrechöffnungen und Stopfen des Ablaufanschlusses korrekt aufgebohrt sind und das Wasser ungestört in den Abfluss abfließen kann.
- Der Ablaufschlauchanschluss darf nicht durch das Gewicht des Abwasserschlauches belastet werden. Ziehen Sie den Abwasserschlauch so weit wie möglich aus, um ein Durchhängen zu vermeiden. Bei Überlänge des Abwasserschlauches sollte der Überschuss auf der Seite des Geräts verbleiben.
- Vergewissern Sie sich, dass der Zulaufschlauch mit der mitgelieferten Gummidichtung versehen und fest angezogen ist.
- Achten Sie beim Anschließen des Ablaufschlauchs am Siphon darauf, dass der Bogen mindestens 150 mm höher als der Ablaufschlauchanschluss liegt.
- Für Modelle mit Wasserenthärtungssystem: Passen Sie die Standardeinstellung des Wasserenthärter an die Wasserhärte in Ihrer Region an. Siehe Benutzerhandbuch.
- Stellen Sie sicher, dass die Wasserversorgung geschlossen ist, bis die Stromversorgung angeschlossen und eingeschaltet ist. Der DishDrawer™ Geschirrspüler muss eingeschaltet sein, damit die Überlaufschutz aktiviert werden kann.

Elektrik

- Stellen Sie sicher, dass alle elektrischen Prüfungen in Übereinstimmung mit den örtlichen Vorschriften durchgeführt wurden.

Testbetrieb

- Strom- und Wasserzufuhr einschalten und anschließend die Geschirrspülertür öffnen. Es sollte ein Piepton ertönen und auf dem Bedienfeld sollte eine Anzeige zur Programmauswahl aufleuchten.
- Geben Sie drei Tassen Wasser in den Geschirrspüler.
- Wählen Sie **RINSE** [Spülen] und starten Sie das Programm.
- Den Vorgang mit dem anderen Gerät wiederholen.
- Prüfen Sie nach Ablauf des Spülprogramms, dass das Gerät ordnungsgemäß funktioniert und das Wasser abgelaufen ist.
- Prüfen Sie, ob die Wasserzufuhr korrekt geschlossen wurde.
- Prüfen Sie die Ablaufanschlüsse auf Dichtheit.
- Wenn der Standort nach Abschluss der Installation ohne Strom bleibt, stellen Sie sicher, dass die Wasserversorgung abgestellt ist, um eine Überschwemmung zu verhindern.**

ANZEIGE	MÖGLICHER GRUND	PROBLEMBEHANDLUNG
 <p>RINSE [Spülen] + alle Modifikatoren</p>	<p>A1: Fehler in der Wasserversorgung</p>	<ol style="list-style-type: none"> ① Vergewissern Sie sich, dass die Wasserzufuhr geöffnet ist. ② Drücken Sie ► einmal, um den Signalton abzustellen, und dann erneut, um den Fehler zu quittieren. ③ Drücken Sie ►, um das Spülprogramm fortzusetzen.
 <p>ECO [Eco], RINSE [Spülen] + alle Modifikatoren</p>	<p>A3: Schublade pumpt nicht ab. Der Abwasserschlauch ist möglicherweise geknickt oder verbogen oder der Anschluss zum Ablaufrohr ist blockiert.</p>	<ol style="list-style-type: none"> ① Stellen Sie sicher, dass der Ablaufschlauch und die Verbindung zu den Rohren nicht verstopft sind. ② Drücken Sie ► einmal, um den Signalton abzustellen, und dann erneut, um den Fehler zu quittieren. ③ Drücken Sie ►, um das Spülprogramm fortzusetzen.
 <p>GLASSWARE [Glasware], ECO [Eco] + alle Modifikatoren</p>	<p>A6: Der Sprüharm hat sich gelockert oder aus seiner Halterung gelöst, der Wasserdruck ist zu niedrig, oder es liegt eine Kombination aus niedrigem Wasserdruck und übermäßiger Schaumbildung vor.</p>	<ol style="list-style-type: none"> ① Achten Sie darauf, dass das Gerät korrekt installiert ist. Siehe "Austausch des Siebs" im Benutzerhandbuch. ② Drücken Sie ► einmal, um den Signalton abzustellen, und dann erneut, um den Fehler zu quittieren. ③ Drücken Sie ►, um das Spülprogramm fortzusetzen.
		<ol style="list-style-type: none"> ① Öffnen Sie die Schublade und überprüfen Sie den Sprüharm. ② Wenn sich der Sprüharm gelöst hat oder von seiner Halterung abgefallen ist, setzen Sie ihn wieder ein. Prüfen Sie, ob der Sprüharm fest sitzt und sich frei drehen lässt. Siehe "Wartung" im Benutzerhandbuch. ③ Drücken Sie ► einmal, um den Signalton abzustellen, und dann erneut, um den Fehler zu quittieren. ④ Drücken Sie ►, um das Spülprogramm fortzusetzen.

Bei geöffneter Geschirrspülertür leuchten keine Programmanzeigen

- Prüfen Sie, ob das Gerät ordnungsgemäß am Netzstrom angeschlossen und eingeschaltet ist.
- **MÖGLICHERWEISE MUSS DIE EINSCHALTAUTOMATIK** aktiviert werden. Einzelheiten finden Sie im Benutzerhandbuch.

Die Schublade schließt nicht ordnungsgemäß

- Prüfen Sie, ob keine Teile das Gerät blockieren (z. B. Schläuche oder Schubladenriegel).

Um die Zu- und Ablaufanschlüsse tritt Wasser aus

- Prüfen Sie Schläuche, Anschlüsse und vorhandene Leitungen auf Dichtheit.
- Prüfen Sie, ob die Dichtungsringe und Schlauchschellen korrekt installiert sind.

Das Gerät kippt

- Prüfen Sie, ob das Gerät ordnungsgemäß in der Montagenische befestigt wurde.

Frontblenden sind nicht mit dem umgebenden Schrank ausgerichtet

- Prüfen Sie, ob die Schränke rechtwinklig sind.
- Stellen Sie die Türblenden mit den Türeinsteilschrauben neu ein. Siehe Seite 15 für weitere Anweisungen.
- DishDrawer™ Geschirrspüler wieder am Schrank befestigen.

Wenn ein Problem auftritt, das nicht in der Liste aufgeführt ist, lesen Sie in Ihrem Benutzerhandbuch nach, um weitere Informationen zur Fehlerbehebung zu erhalten. Wenn Sie nach der Überprüfung dieser Punkte immer noch Hilfe benötigen, lesen Sie bitte im Service- und Garantiebuch nach, um Einzelheiten zur Garantie zu erfahren, oder kontaktieren Sie uns über unsere Website fisherpaykel.com.

FISHERPAYKEL.COM

© Fisher & Paykel Appliances 2021. Alle Rechte vorbehalten.

Die Modelle in diesem Benutzerhandbuch sind möglicherweise nicht in allen Ländern erhältlich. Änderungen vorbehalten.

Die in diesem Handbuch angeführten Produktangaben beziehen sich auf die jeweiligen Geräte und Modelle zum Zeitpunkt des Veröffentlichungsdatums. Änderungen der technischen Daten und der äußeren Gestaltung, die gemäß unserer Unternehmenspolitik der Verbesserung des Geräts dienen, bleiben vorbehalten.

Um zu erfahren, welche Modelle und Ausführungen in Ihrem Land erhältlich sind, besuchen Sie bitte unsere Website www.fisherpaykel.com oder kontaktieren Sie Ihren Fisher & Paykel-Händler.

592526A 05.21