

RC8 RC10 VW10

User's Manual

GB

Benutzerhandbuch

DE

Manuel d'Utilisation du Treuil

FR

Manual del Usuario

ESP

Gebbruikershandleiding

NL

Manuale Utente

IT

MAXWELL

www.maxwellmarine.com

CONTENTS	GB	INHALTSVERZEICHNIS	DE	SOMMAIRE	FR	CONTENIDO	ESP	INHOUD	NL	SOMMARIO	IT
SYMBOLS USED	5	BENUTZTE SYMBOLE	5	SYMBOLES UTILISÉS	5	SÍMBOLOS UTILIZADOS	5	GEBRUIKTE SYMBOLEN	5	SIMBOLI UTILIZZATI	5
1. INTRODUCTION	6	1. EINLEITUNG	6	1. INTRODUCTION	6	1. INTRODUCCIÓN	6	1. INLEIDING	6	1. INTRODUZIONE	6
2. IMPORTANT INFORMATION	6	2. WICHTIGE INFORMATIONEN	6	2. INFORMATIONS IMPORTANTES	6	2. INFORMACIÓN IMPORTANTE	6	2. BELANGRIJKE INFORMATIE	6	2. INFORMAZIONI IMPORTANTI	6
3. INSTALLATION	8	3. INSTALLATION	8	3. INSTALLATION	8	3. INSTALACIÓN	8	3. INSTALLATIE	8	3. INSTALLAZIONE	8
3.1 Preparation	8	3.1 Vorbereitung	8	3.1 Préparation	8	3.1 Preparación	8	3.1 Voorbereiding	8	3.1 Preparazione	8
3.2 Installation Procedure	11	3.2 Ablauf der Installation	11	3.2 Procédure d'Installation	11	3.2 Procedimiento de Instalación	11	3.2 Installatieprocedure	11	3.2 Procedura d'installazione	11
3.3 Electrical Connections	14	3.3 Elektrische Verbindungen	14	3.3 Connexions Électriques	14	3.3 Conexiones Eléctricas	14	3.3 Elektrische aansluitingen	14	3.3 Collegamenti Elettrici	14
3.4 Control Systems	16	3.4 Kontrollsysteme	16	3.4 Systèmes De Contrôle	16	3.4 Sistemas De Control	16	3.4 Besturingssystemen	16	3.4 Sistemi Di Controllo	16
4. OPERATION	18	4. BEDIENUNG	18	4. FONCTIONNEMENT	18	4. OPERACIÓN	18	4. GEBRUIK	18	4. FUNZIONAMENTO	18
4.1 Steps to Lower the Anchor	19	4.1 Schritte Zum Senken Des Ankers	19	4.1 Pas Pour Descendre L'Ancre	19	4.1 Pasos Para Bajar El Ancla	19	4.1 Stappen Om Het Anker Neer Te Laten	19	4.1 Passaggi Per Calare L'Ancora	19
4.2 Steps to Raise the Anchor	20	4.2 Schritte Zum Hochziehen Des Ankers	20	4.2 Pas Pour Lever L'Ancre	20	4.2 Pasos Para Levantar El Ancla	20	4.2 Stappen Om Het Anker Neer Te Lichten	20	4.2 Passaggi Per Sollevare L'Ancora	20
4.3 Steps to Free Fall the Anchor	21	4.3 Schritte Zum Freien Fall Des Ankers	21	4.3 Pas Pour La Descente Libre De L'Ancre	21	4.3 Pasos Para El Anclaje A Caída Libre	21	4.3 Stappen Voor De Vrije Val Van Het Anker	21	4.3 Passaggi Per Gettare L'Ancora A Gravità	21
4.4 Steps to Raising the Anchor Manually	21	4.4 Schritte Zum Manuellen Hochziehen Des Ankers	21	4.4 Pas Pour Lever L'Ancre Manuellement	21	4.4 Pasos Para Levantar El Ancla Manualmente	21	4.4 Stappen Om Het Anker Handmatig Te Lichten	21	4.4 Passaggi Per Sollevare L'Ancora Manualmente	21
5. MAINTENANCE	23	5. INSTANDERHALTUNG	23	5. MAINTENANCE	23	5. MANTENIMIENTO	23	5. ONDERHOUD	23	5. MANUTENZIONE	23
6. TROUBLESHOOTING	26	6. FEHLERBEHEBUNG	26	6. DÉPANNAGE	26	6. RESOLUCIÓN DE PROBLEMAS	26	6. OPLOSSEN VAN PROBLEMEN	26	6. RISOLUZIONE DEI PROBLEMI	26
7. SPECIFICATIONS	28	7. SPEZIFIKATIONEN	28	7. SPÉCIFICATIONS	28	7. ESPECIFICACIONES	28	7. SPECIFICATIES	28	7. SPECIFICHE	28
7.1 Specifications	28	7.1 Spezifikationen	28	7.1 Spécifications	28	7.1 Especificaciones	28	7.1 Specificaties	28	7.1 Specifiche	28
7.2 Overall Dimensions	29	7.2 Abmessungen	29	7.2 Dimensions Générales	29	7.2 Dimensiones Totales	29	7.2 Afmetingen	29	7.2 Dimensioni e Ingombri	29
7.3 Wiring Schematic	30	7.3 Schaltpläne	30	7.3 Schéma De Câblage	30	7.3 Esquema Del Cableado	30	7.3 Bedradingsschema	30	7.3 Schema Di Cablaggio	30
7.4 Windlass Parts RC8 Model	32	7.4 Ankerwinde-Teile Modell RC8	32	7.4 Composants du Treuil Modèle RC8	32	7.4 Piezas del Molinete, Modelo RC8	32	7.4 Ankerlieronderdelen Model RC8	32	7.4 Parti dell'argano Salpancora Modello RC8	32
7.5 Kit Assemblies RC8 Model	33	7.5 Bausätze Modell RC8	33	7.5 Trousse d'Assemblage du Modèle RC8	33	7.5 Juego de Ensamblés, Modelo RC8	33	7.5 Onderdelensets Model RC8	33	7.5 Kit Assemblati Modello RC8	33
7.6 Windlass Parts RC10/VW10 Model	35	7.6 Ankerwinde-Teile Modell RC10/VW10	35	7.6 Composants du Treuil Modèle RC10/VW10	35	7.6 Piezas del Molinete, Modelo RC10/VW10	35	7.6 Ankerlieronderdelen Model RC10/VW10	35	7.6 Parti dell'argano Salpancora Modello RC10/VW10	35
7.7 Kit Assemblies RC10 Model	36	7.7 Bausätze Modell RC10	36	7.7 Trousse d'Assemblage du Modèle RC10	36	7.7 Juego de Ensamblés, Modelo RC10	36	7.7 Onderdelensets Model RC10	36	7.7 Kit di Montaggio Modello RC10	36
7.8 Templates	38	7.8 Vorlagen	38	7.8 Modèles	38	7.8 Plantillas	38	7.8 Sjablonen	38	7.8 Modelli	38
8. GLOSSARY	43	8. GLOSSAR	43	8. GLOSSAIRE	43	8. GLOSARIO	43	8. WOORDENLIJST	43	8. GLOSSARIO	43
8.1 Terms Used	43	8.1 Benutzte Begriffe	43	8.1 Termes Utilisés	43	8.1 Términos Utilizados	43	8.1 Gebruikte Termen	43	8.1 Termini Utilizzati	43
9. WARRANTY	45	9. GARANTIE	45	9. GARANTIE	45	9. GARANTÍA	45	9. GARANTIE	45	9. GARANZIA	45

**Warning**

A warning symbol such as this indicates the existence of a serious risk that has high probability to cause death or a serious accident if appropriate precautions are not taken.

**Safety**

This indicates a reference to the application of safety practices, or draws the attention to unsafe behaviour that might cause personal injuries or damages to the boat.

**Inspect**

This indicates that a closer look needs to be taken in a certain step, or that an item needs to be checked for wear or damage.

**Stop**

This indicates that before a given task is undertaken, specified information must be read and understood.

**Tighten**

This indicates that it is important to the operation and maintenance of the capstan that a given nut/bolt is tightened sufficiently.

**Use Tool**

This indicates that the use of a tool (which has not been supplied by Maxwell), is required here.

**Correct**

This indicates the correct method of completing a given task.

**Incorrect**

This indicates the incorrect method of completing a given task.

For explanation of the Terms Used in this Manual please refer to Glossary at the back of the Manual.

**Warnung**

Ein solches Warnungs symbol zeigt an, dass ein ernsthaftes Risiko besteht, das mit hoher Wahrscheinlichkeit entweder tödliche Folgen oder einen ernsthaften Unfall mit sich nachziehen kann, wenn die nötigen Vorsichtsmaßnahmen nicht getroffen werden.

**Sicherheit**

Dies verweist auf die Anwendung von Sicherheitspraktiken, oder macht auf nicht sicheres Benehmen aufmerksam, das persönliche Verletzungen oder Schäden für das Boot verursachen kann.

**Kontrollieren**

Dies zeigt an, dass man sich etwas in einem bestimmten Schritt näher ansehen soll, oder dass ein Gegenstand nach Abnutzung oder Schaden überprüft werden soll.

**Stopp**

Dies zeigt an, dass, bevor eine bestimmte Aufgabe durchgeführt werden kann, spezifische Informationen durchgelesen und verstanden werden müssen.

**Festziehen**

Dies zeigt an, dass es wichtig für die Bedienung und Instandhaltung des Ankerspills ist, dass eine bestimmte Schraube/Mutter ausreichend angezogen ist.

**Werkzeug benutzen**

Dies zeigt an, dass die Benutzung eines Werkzeugs (das nicht von Maxwell mitgeliefert wurde) hier benötigt wird.

**Richtig**

Dies zeigt die angemessene Methode an, um eine bestimmte Aufgabe zu erfüllen.

**Falsch**

Dies zeigt die falsche Methode an, um eine bestimmte Aufgabe zu erfüllen.

Für Erklärungen der benutzten Begriffe in diesem Handbuch, sehen Sie sich bitte den Glossar im hinteren Teil des Handbuchs an.

**Avertissement**

Un symbole d'avertissement tel que ceci indique l'existence d'un danger sérieux qui a une probabilité élevée de causer la mort ou un accident sérieux si des précautions adéquates ne sont pas prises.

**Sécurité**

Ceci indique une référence à l'application des pratiques de sécurité ou attire l'attention au comportement à risques qui peut causer des blessures corporelles ou des avaries à l'appareil.

**Inspection**

Ceci indique qu'une inspection plus attentive doit être prise dans une certaine étape ou qu'un élément doit être vérifié usé ou endommagé.

**Stop**

Ceci indique qu'avant une tâche soit entreprise, les informations spécifiques doivent être lues et comprises.

**Serrer**

Ceci indique qu'il est important pour le fonctionnement et la maintenance du cabestan qu'un écrou fourni/boulon soit serré suffisamment.

**Utiliser l'Outil**

Ceci indique que l'utilisation d'un outil (qui n'a pas été fourni par Maxwell) est exigée ici.

**Correct**

Ceci indique la méthode correcte pour achever une tâche donnée.

**Incorrect**

Ceci indique la méthode incorrecte pour achever une tâche donnée.

Pour l'explication des Termes Utilisés dans ce Manuel veuillez vérifier le Glossaire à la fin de ce Manuel.

**Advertencia**

Este símbolo de advertencia indica la eventualidad de un riesgo serio que implica una alta probabilidad de que se produzca un accidente grave o la muerte si no se toman las precauciones adecuadas.

**Seguridad**

Indica una referencia a la aplicación de prácticas de seguridad, o llama la atención respecto a una práctica imprudente que podría causar lesiones a las personas o daños en la embarcación.

**Inspeccionar**

Indica que un paso determinado requiere particular atención o que se debe comprobar el desgaste o los daños de un elemento.

**Parar**

Indica que antes de emprender cierta tarea se ha de leer y comprender la información especificada.

**Apretar**

Indica que para la correcta operación y mantenimiento del cabrestante es importante apretar lo suficientemente determinada tuerca/perno.

**Uso de herramienta**

Indica que se requiere usar una herramienta (No suministrada por Maxwell).

**Correcto**

Indica el método correcto de completar una tarea determinada.

**Incorrecto**

Indica el método incorrecto de completar una tarea determinada.

Para consultar la explicación de los términos utilizados en este manual, revise el glosario de la última parte de este manual.

**Waarschuwing**

Een waarschuwingssymbool zoals deze wijst op een ernstig risico dat met hoge waarschijnlijkheid kan leiden tot fatale of ernstige ongelukken wanneer wordt nagelaten om de juiste voorzorgsmaatregelen te nemen.

**Veiligheid**

Dit duidt op een verwijzing naar het toepassen van veiligheidsprocedures, of vestigt de aandacht op onveilig gedrag dat persoonlijk letsel of schade aan de boot zou kunnen veroorzaken.

**Inspecteren**

Dit duidt erop dat iets nader dient te worden beschouwd bij een bepaalde stap, of dat een onderdeel moet worden gecontroleerd op slijtage of beschadiging.

**Stoppen**

Dit duidt erop dat, voordat een bepaalde taak wordt uitgevoerd, er specifieke informatie moet worden gelezen en begrepen.

**Vastdraaien**

Dit duidt erop dat het voor de werking en het onderhoud van de kaapstander belangrijk is dat een bepaalde moer/bout goed is vastgedraaid.

**Gereedschap gebruiken**

Dit duidt erop dat het gebruik van een stuk gereedschap (dat niet is bijgeleverd door Maxwell) hier vereist is.

**Juist**

Dit duidt op de juiste methode van uitvoering van een bepaalde taak.

**Onjuist**

Dit duidt op een onjuiste methode van uitvoering van een bepaalde taak.

Voor een toelichting op de terminologie in deze handleiding wordt verwezen naar de woordenlijst achterin.

**Avvertenza**

Un simbolo di avvertenza come questo indica l'esistenza di un grave pericolo che ha alte probabilità di causare morte o incidente grave se non si prendo no le dovute precauzioni.

**Sicurezza**

Questo indica un riferimento all'applicazione di pratiche di sicurezza, o richiama l'attenzione su un comportamento pericoloso che può causare lesioni personali o danni all'imbarcazione.

**Ispezionare**

Questo indica che è necessario prestare una particolare attenzione ad un determinato passaggio, o che è necessario verificare che l'oggetto non sia usurato o danneggiato.

**Attenzione**

Questo indica che prima di effettuare una determinata attività è necessario leggere e comprendere alcune informazioni specifiche.

**Stringere**

Questo indica che è importante per l'uso e la manutenzione del salpa ancora che un determinato dado/bullone sia ben stretto.

**Usare attrezzi**

Questo indica che è richiesto l'uso di un attrezzo (non fornito da Maxwell).

**Corretto**

Questo indica il metodo corretto per svolgere una determinata attività.

**Scorretto**

Questo indica il metodo scorretto per svolgere una determinata attività.

Per una spiegazione dei termini utilizzati in questo manuale, fare riferimento al Glossario.

1. INTRODUCTION

GB

- Please read this manual thoroughly before installation and using the windlass. Failure to adhere to the correct procedures, recommendations and guidelines described in this Owner's Manual may invalidate the warranty.
- Correct selection of windlass together with correct installation, care in use and maintenance, are essential for long life and reliable performance.

1. EINLEITUNG

DE

- Bitte lesen Sie dieses Handbuch sorgfältig durch, bevor Sie die Ankerwinde installieren und benutzen. Falls die richtigen Vorgehensweisen, Empfehlungen und Richtlinien, die im Benutzerhandbuch beschrieben sind, nicht befolgt werden, kann der Garantieanspruch erlöschen.
- Eine richtige Auswahl an Ankerwinde, gekoppelt mit einer richtigen Installation, sorgfältige Benutzung und Instandhaltung, sind erforderlich für eine lange Lebensdauer und verlässliche Leistung.

1. INTRODUCTION

FR

- Lisez ce manuel au complet avant d'entreprendre l'installation de ce treuil. Le non-respect des procédures, des recommandations et des lignes directrices correctes décrites dans ce Manuel d'Utilisation peuvent annuler la garantie.
- La sélection correcte du treuil avec l'installation correcte, les soins en usage et en maintenance sont essentiels pour une durée longue de vie et un fonctionnement fiable.

1. INTRODUCCIÓN

ESP

- Por favor, antes de proceder a la instalación y utilizar el molinete lea la totalidad de este manual. No seguir los procedimientos correctos, las recomendaciones y las pautas descritas en este manual del propietario podría ser motivo para anular la garantía.
- La correcta elección e instalación del molinete, además de su uso y mantenimiento adecuado, son fundamentales para la durabilidad y fiabilidad en la operación del mismo.

1. INLEIDING

NL

- Lees voorafgaan aan de installatie en het gebruik van de ankerlier deze handleiding grondig door. Het niet naleven van de juiste procedures, aanbevelingen en richtlijnen zoals beschreven in deze handleiding, kan de garantie doen vervallen.
- De juiste selectie van ankerlier, samen met een juiste installatie en zorgvuldig gebruik en onderhoud, zijn van essentieel belang voor een lange levensduur en een betrouwbare werking.

1. INTRODUZIONE

IT

- Leggere attentamente questo manuale prima di installare ed utilizzare la salpa ancora. Il mancato rispetto delle corrette procedure, consigli e linee guida descritti in questo Manuale Utente può invalidare la garanzia.
- La corretta scelta del salpa ancora, insieme ad una corretta installazione, attenzione nell'uso ed alla manutenzione sono essenziali per una lunga durata e prestazioni ottimali.

2. IMPORTANT INFORMATION

GB

- Your windlass must have a working load limit at least three times the combined weight of the anchor and rope/chain.
- When purchasing an anchor, make sure it fits into the bow roller and is self-launching.
- Tie the end of the anchor rope/chain to a secure fixture in the rope/chain locker.
- Never operate the windlass from a remote station without having a clear view of the windlass.
- Keep hands, feet, loose clothing and hair well clear of the windlass and rope/chain during operation.
- Ensure there are no swimmers or divers nearby when dropping anchor.
- **DO NOT** use the windlass as a mooring point. When anchoring or mooring, secure the line directly to a bollard or deck cleat.
- **DO NOT** use the windlass to pull the boat forward when raising the anchor. Use the boat's engine to drive the boat up to the anchor.
- DO NOT wrap chain around a capstan or drum - use the chainwheel instead.
- **DO NOT** attempt to break free a fouled anchor with the windlass. Secure the line to a bollard or cleat and use the boat's engine to break the anchor out.

2. WICHTIGE INFORMATIONEN

DE

- Ihre Ankerwinde muss eine Belastbarkeitsgrenze von einem mindestens dreifachen Gesamtgewichts des Ankers und des Seils/der Kette haben.
- Wenn Sie einen Anker kaufen, sorgen Sie dafür, dass er in den Bugroller passt, und dass er eigenstartfähig ist.
- Binden Sie das Ende des Ankerseils/der Ankerkette an eine sichere Befestigung im Seil-/Kettenkasten.
- Betätigen Sie die Ankerwinde nie von einer entfernten Station, ohne dass Sie eine klare Sicht auf die Ankerwinde haben.
- Halten Sie Hände, Füße, lose Kleidung und Haare weit weg von der Ankerwinde und dem Seil/der Kette während der Bedienung.
- Vergewissern Sie sich, dass keine Schwimmer oder Taucher in der Umgebung sind, wenn sie den Anker werfen.
- **NICHT** die Ankerwinde als Anlegeplatz benutzen. Wenn Sie den Anker werfen oder anlegen, befestigen Sie die Leine direkt an einem Poller oder einer Deck-Klampe.
- **NICHT** die Ankerwinde benutzen, um das Boot nach vorne zu ziehen, wenn der Anker gehoben wird. Benutzen Sie den Motor des Boots, um bis zum Anker zu fahren.
- **NICHT** eine Kette um den Ankerspill oder die Trommel binden - benutzen Sie stattdessen das Kettenrad.
- **NICHT** versuchen, einen umwickelten Anker mit der Ankerwinde freizubekommen. Befestigen Sie die Leine an einem Poller oder einer Deck-Klampe und benutzen Sie den Motor des Boots um den Anker freizubekommen.

2. INFORMATIONS IMPORTANTES

FR

- Votre treuil doit avoir une limite de charge de travail au moins trois fois le poids combiné de l'ancre et de la corde/de la chaîne.
- Quand vous achetez une ancre, assurez-vous qu'il est correspondant au davier et il est autonome.
- Attacher l'extrémité de la corde/de la chaîne de l'ancre à une bonne fixation dans le casier de la corde/de la chaîne.
- Ne jamais utiliser le treuil à l'aide d'une station à distance sans avoir une vue claire du treuil.
- Garder les mains, les pieds, les vêtements amples et les cheveux à distance du treuil et de la corde/de la chaîne pendant le fonctionnement.
- Assurez-vous qu'il n'y a pas de nageurs ou d'autres à proximité lorsque vous baissez l'ancre.
- **NE PAS** utiliser le treuil comme un point d'amarrage. Lorsque vous jetez l'ancre ou amarrez, sécurisez la ligne directement à une borne ou à un taquet de proue.
- **NE PAS** utiliser le treuil pour tirer le bateau en avant lorsque vous levez l'ancre. Utilisez le moteur du bateau pour propulser le bateau jusqu'à l'ancre.
- **NE PAS** enrouler la chaîne autour d'un cabestan ou d'un tambour - utiliser plutôt la roue à chaîne.
- **NE PAS** essayer de libérer une ancre munie avec le treuil. Sécuriser la ligne à une borne ou à un taquet et utiliser le moteur du bateau pour rompre l'ancre.

2. INFORMACIÓN IMPORTANTE

ESP

- El tiro máximo de su molinete debe equivaler como mínimo a tres veces el peso combinado del ancla y del cabo/cadena.
- Cuando compre un ancla, cerciórese de que entre en la puntera de proa y que sea de auto-lanzamiento.
- Ate el extremo del cabo/cadena del ancla a un punto fijo del cofre de cadenas.
- Nunca opere el molinete desde un lugar alejado donde no tenga una clara visión del mismo.
- Mantenga las manos, los pies, la ropa suelta y el cabello a distancia segura del molinete y el cabo/cadena durante la operación.
- Asegúrese que no haya nadadores ni buceadores en la proximidad del lugar donde va a lanzar el ancla.
- **NO** use el molinete como punto de amarre. Cuando ancle o amarre, amarre la línea de ancla directamente a un amarradero o cornamusa.
- **NO** use el molinete para tirar de la embarcación hacia adelante cuando leve el ancla. Use el motor de la embarcación para acercarla al ancla.
- **NO** enrolle la cadena en torno al cabrestante o tambor - use el barbotén.
- **NO** trate de recuperar un ancla atrapada usando la potencia del molinete. Amarre la línea a un amarradero o cornamusa y use el motor de la embarcación para liberar el ancla.

2. BELANGRIJKE INFORMATIE

NL

- Uw ankerlier dient een maximale werkbelasting te hebben van ten minste drie maal het gezamenlijke gewicht van anker en het touw en/of ketting.
- Zorg er bij aanschaf van een anker voor dat het past in de boegrol en deze zelf lancerend is.
- Bind het uiteinde van de ankerkabel/-ketting om een vast bevestigingspunt in het touw/kettingcompartiment.
- Gebruik de ankerlier nooit vanaf een extern station zonder dat u een duidelijk zicht op de ankerlier hebt.
- Houd tijdens gebruik handen, voeten, loshangende kleding en haren ver uit de buurt van de ankerlier en de kabel/ketting.
- Controleer dat er zich geen zwemmers of duikers in de omgeving bevinden wanneer het anker wordt uitgeworpen.
- Gebruik de ankerlier **NIET** als anlegpunt. Maak bij het voor anker gaan of aanleggen de lijn rechtstreeks vast aan een bolder of kikker.
- Gebruik de ankerlier **NIET** om hiermee de boot naar voren te trekken tijdens het lichten van het anker. Gebruik de motor van de boot om naar het anker toe te bewegen.
- Wind de ketting **NIET** rond een kaapstander of drum, gebruik hiervoor het kettingwiel.
- Probeer **NIET** om een onklaar anker met de ankerlier los te trekken. Maak de lijn vast aan een klamp of kikker en gebruik de motor van de boot om het anker los te trekken.

2. INFORMAZIONI IMPORTANTI

IT

- Il salpa ancora deve avere un carico di lavoro massimo pari ad almeno tre volte il peso combinato dell'ancore e della cima/catena.
- Quando si acquista un'ancore, assicurarsi che si adatti al musone di prua e che sia autovarante.
- Fissare la parte terminale della cima/catena dell'ancore ad un punto di ancoraggio sicuro del gavone dell'ancore.
- Non utilizzare l'argano da una stazione remota senza avere una chiara visuale dell'ancore.
- Tenere mani, piedi, capelli e vestiti ingombranti ben lontani dal salpa ancora e dalla cima/catena durante il funzionamento.
- Gettando l'ancore, assicurarsi che non ci siano nuotatori o subacquei nelle vicinanze.
- **NON** usare l'argano come punto d'ormeggio. Durante l'ancoraggio e l'ormeggio, assicurare la cima direttamente ad una bitta o galloccia d'ormeggio.
- **NON** usare l'ancore per fare avanzare la barca mentre si solleva l'ancore. Usare il motore della barca per portare la barca fino all'ancore.
- **NON** avvolgere la catena attorno al tonnellaggio o alla campana - usare invece il barbotin.
- **NON** tentare di liberare un'ancore impigliata utilizzando il salpa ancora. Fissare la cima ad un a bitta d'ormeggio o ad galloccia ed usare il motore della barca per liberare l'ancore.

2. IMPORTANT INFORMATION

GB

- Always firmly secure the anchor when under way or in heavy seas. **DO NOT** rely on the windlass as a securing device.
- Always turn the circuit breaker/isolator switch off when the windlass is not in use and before you leave the boat.
- **DO NOT** use the windlass to haul a person up a mast.
- When using the windlass **DO NOT** switch immediately from one direction to the other without first waiting for the windlass to stop as this could damage the windlass.
- **DO NOT** operate windlass whilst under the influence of alcohol or drugs.
- Correct fit of rope and chain to chainwheel is essential for the windlass to operate properly.

Failure to adhere to these safety precautions may result in voiding of warranty.

2. WICHTIGE INFORMATIONEN

DE

- Immer den Anker fest befestigen, wenn Sie unterwegs oder auf schwerer See sind. **NICHT** die Ankerwinde als verlässliches Sicherungsmittel benutzen. Immer die Sicherung/den Trennschalter ausschalten, wenn die Ankerwinde nicht benutzt wird und ehe Sie das Boot verlassen.
- **NICHT** die Ankerwinde benutzen, um eine Person den Mast hochzuheben.
- Wenn die Ankerwinde benutzt wird, **NICHT** sofort von einer Richtung in die andere wechseln, ohne zuerst darauf zu warten, dass die Ankerwinde anhält, da dies der Ankerwinde Schaden anrichten könnte.
- **NICHT** die Ankerwinde bedienen, während unter Alkohol- oder Drogeneinfluss.
- Eine korrekte Befestigung des Seils und der Kette am Kettenrad ist wichtig, damit die Ankerwinde richtig funktioniert.

Falls diese Sicherheitsvorkehrungen nicht befolgt werden, kann der Garantieanspruch erlöschen.

2. INFORMATIONS IMPORTANTES

FR

- Sécuriser toujours l'ancre fermement quand il navigue ou sur des mers agitées. **NE PAS** s'appuyer sur le treuil comme un dispositif de fixation.
- Toujours fermer le disjoncteur/l'interrupteur quand le treuil n'est pas en usage et avant de quitter le bateau.
- **NE PAS** utiliser le treuil pour transporter une personne en haut.
- Lorsque l'utilisation du treuil **NE PAS** changer immédiatement d'une direction à l'autre sans attendre premièrement l'arrêt du treuil parce que le treuil pourrait être avarié.
- **NE PAS** utiliser le treuil sous l'emprise de l'alcool ou des drogues.
- Un ajustement correct de la corde et de la chaîne à la roue à chaîne est essentiel pour que le treuil fonctionne correctement.

Le non-respect de ces mesures de sécurité peut annuler la garantie.

2. INFORMACIÓN IMPORTANTE

ESP

- Sujete firmemente el ancla cuando la embarcación esté navegando o en caso de marejada. **NO** use el molinete como dispositivo de sujeción.
- Apague siempre el disyuntor/aislador del molinete cuando no esté en uso y antes de abandonar la embarcación.
- **NO** use el molinete para ayudar a subir al mástil a una persona.
- Cuando use el molinete **NO** cambie directamente de una dirección a la otra sin esperar primero que el molinete se haya detenido, ya que podría dañarlo.
- **NO** manipule el molinete si está bajo los efectos del alcohol o drogas.
- El ajuste correcto del cabo y la cadena en el barbotén es fundamental para el funcionamiento adecuado del molinete.

El no seguir estas precauciones de seguridad podría ser motivo para la anulación de la garantía.

2. BELANGRIJKE INFORMATIE

NL

- Zorg ervoor dat het anker onderweg of in zware zee altijd goed geborgen is. Vertrouw **NIET** op de ankerlier als borgingsinstrument.
- Schakel altijd de stroomonderbreker/isolator uit wanneer de ankerlier niet in gebruik is en voordat u de boot verlaat.
- Gebruik de ankerlier **NIET** om iemand in een mast omhoog te trekken.
- Schakel bij gebruik van de ankerlier **NIET** abrupt over van de ene op de andere draairichting zonder eerst te wachten tot de ankerlier tot stilstand komt, aangezien dit de ankerlier kan beschadigen.
- Gebruik de ankerlier **NIET** wanneer u onder de invloed van alcohol of drugs bent.
- Correct passend touw en/of ketting op het kettlingwie is essentieel voor een juiste werking van de ankerlier.

Het niet opvolgen van deze veiligheidsvoorzorgen kan de garantie doen vervallen.

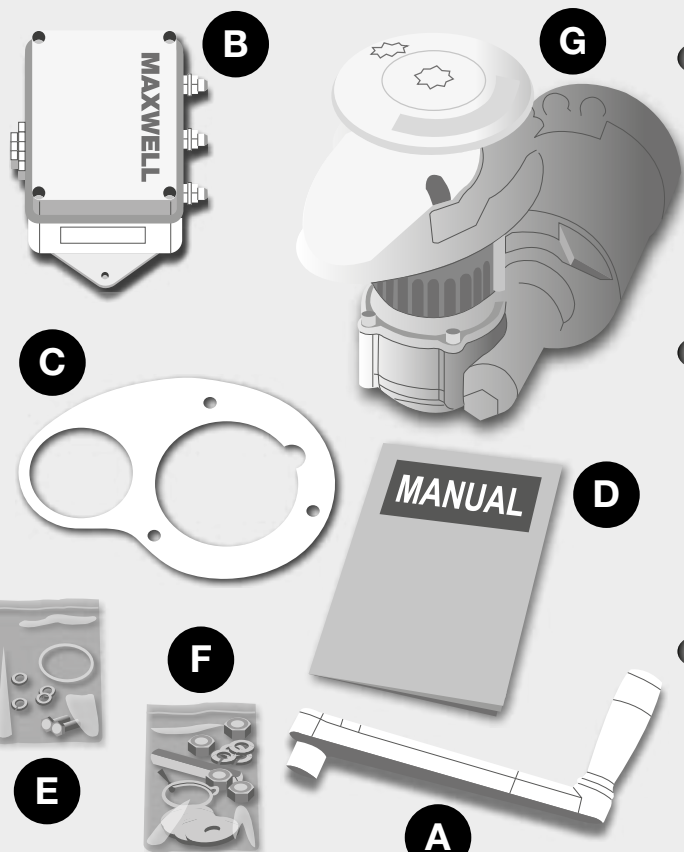
2. INFORMAZIONI IMPORTANTI

IT

- Fissare sempre saldamente l'ancora durante la navigazione o in caso di mare mosso. **NON** fare affidamento sul salpa ancora come dispositivo di fissaggio.
- Chiudere sempre l'interruttore magnetotermico/isolatore quando l'ancora non è in uso e prima di lasciare la barca.
- **NON** usare il salpa ancora per issare una persona a bordo.
- Quando si usa il salpa ancora, **NON** passare direttamente da una direzione all'altra senza prima attendere che il salpa ancora si fermi poiché questo potrebbe danneggiare il salpa ancora.
- **NON** utilizzare il salpa ancora sotto l'effetto di alcool o droghe.
- La scelta corretta della cima e della catena in combinazione con il barbotin sono essenziali per il corretto funzionamento del salpa ancora.

Il mancato rispetto di queste precauzioni di sicurezza può provocare il decadimento della garanzia.

Packing List • Verpackungsliste • Liste d'Emballage • Lista de materiales suministrados • Paklijst • Contenuto della confezione



IT Oltre a questo manuale d'istruzioni i seguenti elementi devono essere forniti a corredo del salpa ancora:

- A. Leva di manovra (attacco Bi-Square)
- B. Solenoide (solo per modelli RC8 e RC10)
- C. Guarnizione piana per coperta
- D. Dima di foratura coperta (in fondo al manuale)
- E. Kit bulloneria motori
- F. Minuteria (dadi, rondelle, rondelle elastiche)
- G. Salpancora

NL Behalve deze handleiding, horen de volgende onderdelen te worden meegeleverd met de ankerlier:

- A. Koppelingshendel (inbushendel)
- B. Solenoïde (uitsluitend RC8 en RC10)
- C. Dekplaatpakking
- D. Dekuitsnijdingsdetails (achterin de handleiding)
- E. Boutenset voor de motor
- F. Kleine Onderdelen (moeren, ringen, veerringen)
- G. Ankerlier

ESP Además de este manual de instrucciones, deberían incluirse los componentes siguientes junto con el molinete.

- A. Manivela de embrague (de tipo cuadrado doble)
- B. Válvula solenoide (únicamente modelos RC8 y RC10)
- C. Junta de plancha de cubierta
- D. Recorte con detalles de cubierta (en la parte trasera del manual)
- E. Juego de perno de motor
- F. Piezas Pequeñas (tuercas, arandelas, arandelas de muelle)
- G. Molinete

FR En outre de ce manuel d'utilisation, les composants suivants devraient être inclus avec le treuil :

- A. Manivelle d'embrayage (manivelle/Bicarrée)
- B. Solénoïde (seulement RC8 et RC10)
- C. Joint de la plaque du pont
- D. Détails de l'encoche du pont (à la fin du manuel)
- E. Kit du boulon du moteur
- F. Petites Pièces (écrous, rondelles, rondelles élastiques)
- G. Treuil

GB In addition to this instruction manual, the following components should be included with the windlass:

- A. Clutch Handle (Bi - Square handle)
- B. Solenoid (RC8 and RC10 only)
- C. Deckplate Gasket
- D. Deck Cutout Details (at rear of manual)
- E. Motor Bolt Kit
- F. Small Parts (nuts, washers, spring washers)
- G. Windlass

DE Zusätzlich zu dieser Bedienungsanleitung, werden die folgenden Komponenten mit der Ankerwinde geliefert:

- A. Kupplungshebel (Bi - quadratischer Hebel)
- B. Magnetspule (nur RC8 und RC10)
- C. Deckplattendichtung
- D. Angaben für Deck-Ausschnitt (hinten im Handbuch)
- E. Motormontage-Kit
- F. Kleinteile (Schrauben, Unterlegscheiben, Federscheiben)
- G. Ankerwinde

Required • Benötigt • Exigé • Requerido
Verplicht • Accessori necessari



A

GB The following accessories may be required to complete your installation:

- A. Circuit Breaker / Isolator panel

DE Das folgende Zubehör könnte benötigt werden, damit die Montage abgeschlossen werden kann:

- A. Sicherung / Trennschalter

FR Les accessoires suivants peuvent être exigés afin d'achever l'installation:

- A. Panneau du Disjoncteur / de l'Isolateur

ESP Para completar la instalación pueden requerirse los accesorios siguientes:

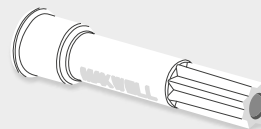
- A. Panel de disyuntor/ aislador

NL Vereist: De volgende accessoires zijn mogelijk nodig om uw installatie te voltooiën:

- A. Stroomonderbreker/ isolatorpaneel

IT I seguenti accessori possono essere necessari per completare l'installazione:

- A. Pannello per interruttore magnetotermico/ isolatore



E



B



D



A



B



C

- GB** Optional:
- A. Up/Down Control Switch
 - B. Footswitch
 - C. Chain counter
 - D. Radio remote control
 - E. Bi-Square Handle Extension 150mm
 - F. Adaptor Bi-Square to 1/2" square

- IT** Opzionali:
- A. Interruttore di controllo su/giù
 - B. Interruttore a pedale
 - C. Contametri catena
 - D. Radiocomando
 - E. Doppia maniglia quadra, lunghezza 150mm
 - F. Adattatore da doppia quadra a 1/2" quadra

- NL** Optioneel:
- A. Omhoog/Omlaag bedieningsschakelaar
 - B. Voetschakelaar
 - C. Kettingteller
 - D. Radiografische afstandbediening
 - E. Inbushandelverlenging 150mm
 - F. Adapter tot 1/2" inbus

- ESP** Opcional:
- A. Interruptor de dos direcciones
 - B. Interruptor de piso
 - C. Contador de cadena
 - D. Mando a distancia de radio
 - E. Extensión de manivela de tipo cuadrado doble 150mm
 - F. Adaptador de tipo cuadrado doble a 1/2" cuadrado

- FR** Optionnel:
- A. Commutateur de commande en haut/ en bas
 - B. Pédale de commande
 - C. Compteur de chaîne radio
 - D. Télécommande radio
 - E. Extension de 150mm de la manivelle Bicarrée
 - F. Adaptateur Bicarré à 1/2" carré

- DE** Optional:
- A. Kontrollschalter hoch/runter
 - B. Fußschalter
 - C. Kettenzähler
 - D. Funkfernbedienung
 - E. Bisquare-Griffverlängerung 150mm
 - F. Bisquare-Adapter bis 12.7mm Quadrat

Optional • Optional • Optionnel • Opcional • Optioneel • Opzionali

3. INSTALLATION**GB****TOOLS AND CONSUMABLES**

- Plinth (if the deck is not flat)
- Cut-Out Template (supplied with this manual)
- Hole Saw
- Drill
- Epoxy
- Wire Cutters/Strippers
- Crimping Tool
- Heat Gun

IMPORTANT INFORMATION

Plan location carefully:

1. Ensure the rode (rope/chain) will feed correctly.
2. Ensure the deck is flat. If not; install plinth to ensure the windlass sits on a flat surface.
3. Identify any bulkheads, wiring or piping under the deck that should be avoided.
4. Ensure the mounting area is of appropriate strength to accommodate loads applied by windlass/anchor and chain.
5. Position the windlass so the rope/chain falls directly into the rope/chain locker with at least 200mm (8") unobstructed fall from the lowest part of the windlass.

3. INSTALLATION**DE****WERKZEUGE UND VERBRAUCHSMATERIAL**

- Plattform (falls das Deck nicht flach ist)
- Schablone (im Handbuch zu finden)
- Lochsäge
- Bohrer
- Epoxid
- Drahtzangen/Abisolierzangen
- Quetschzange
- Heißluftpistole

WICHTIGE INFORMATIONEN

Den Ort sorgfältig planen:

1. Vergewissern Sie sich, dass die Ankerleine/Ankerkette richtig durchgeführt werden kann.
2. Vergewissern Sie sich, dass das Deck flach ist. Falls nicht; installieren Sie eine Plattform, damit die Ankerwinde auf einer flachen Oberfläche sitzt.
3. Finden Sie jeden Schott, jede Verkabelung oder Rohrleitung unter dem Deck, die vermieden werden sollen.
4. Vergewissern Sie sich, dass der Befestigungsort stark genug ist, um Lasten von Ankerwinde/Anker und Kette auszuhalten.
5. Positionieren Sie die Ankerwinde so, dass das Seil/die Kette direkt in den Seil-/Kettenkasten fällt, mit wenigstens 200mm (8") unbehindertem Fall vom niedrigsten Teil der Ankerwinde.

3. INSTALLATION**FR****OUTILS ET CONSOMMABLES**

- Plinthe (si le pont n'est pas plat)
- Modèle de Découpe (fourni avec ce manuel)
- Scie Cloche
- Perceuse
- Résine
- Pince coupante/Pince à dénuder
- Outil de Sertissage
- Pistolet thermique

INFORMATIONS IMPORTANTES

Planifier attentivement l'emplacement:

1. Assurer le fonctionnement correct (la corde/la chaîne).
2. Assurer que le pont est plat. Sinon ; installer la plinthe pour s'assurer que le treuil s'assoit sur une surface plate.
3. Identifier toute cloison, câblage ou tuyauterie sous le pont qui devrait être évité.
4. Assurer que la zone d'installation est suffisamment solide pour accommoder des charges appliquées par le treuil/l'ancre et la chaîne.
5. Positionner le treuil afin que la corde/la chaîne se combine directement dans le casier de la corde/ de la chaîne avec une baisse déagée de 200mm (8") de la partie la plus basse du treuil.

3. INSTALACIÓN**ESP****HERRAMIENTAS Y CONSUMIBLES**

- Plataforma (si la cubierta no es lisa)
- Plantilla recortable (suministrada con este manual)
- Broca serrucho
- Taladro
- Resina epoxi
- Alicates
- Tenaza engarzadora
- Pistola de calor

INFORMACIONES IMPORTANTES

Planifique detenidamente la ubicación:

1. Asegúrese que se pueda soltar suficiente línea de cadena. (Cabo/cadena)
2. Asegúrese que la cubierta sea lisa. En caso negativo, instale una plataforma para asegurarse que el molinete se apoye sobre una superficie lisa.
3. Identifique cualquier partición, cableado o tubería por debajo de la cubierta que deba evitarse.
4. Asegúrese que el área de montaje sea lo bastante resistente como para soportar los tiros generados por el molinete/ancla y la cadena.
5. Coloque el molinete de modo que el cabo/cadena caiga directamente en el cofre de cadenas y que haya un mínimo de 200mm (8") de caída libre desde la parte inferior del molinete.

3. INSTALLATIE**NL****GEREEDSCHAPPEN EN MATERIALEN**

- Plinten (als het dek niet vlak is)
- Uitsnijdingssjabloon (met deze handleiding meegeleverd)
- Gatzaag
- Boormachine
- Epoxy
- Draadscharen/afstriptangen
- Krimptang
- Hetelucht pistool

BELANGRIJKE INFORMATIE

Plan zorgvuldig de locatie:

1. Zorg ervoor dat het ankerlijn/-ketting een juiste doorvoer heeft.
2. Zorg ervoor dat het dek vlak is. Zo niet, installeer dan plinten om ervoor te zorgen dat de ankerlier zich op een vlakke ondergrond bevindt.
3. Identificeer alle mogelijke schotten, bedrading of leidingen onder het dek, die moeten worden vermeden.
4. Zorg ervoor dat de plaats van montage sterk genoeg is voor de belasting van ankerlier/anker en ketting.
5. Plaats de ankerlier op een zodanige wijze dat de kabel/ketting rechtstreeks in het touw/kettingcompartiment valt met een vrije val van minstens 200 mm (8") vanaf het onderste deel van de ankerlier.

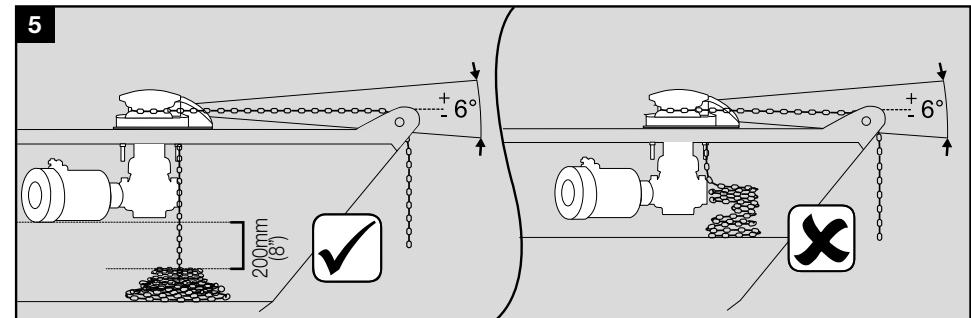
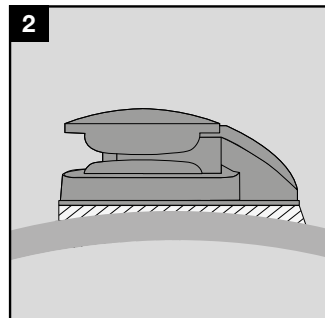
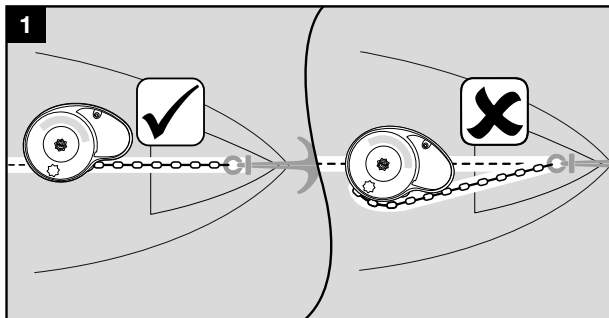
3. INSTALLAZIONE**IT****ATTREZZI E MATERIALI DI CONSUMO**

- Basamento (se il ponte non è in piano)
- Dima di foratura (fornita con il manuale)
- Punta a tazza
- Trapano
- Resina epossidica
- Tronchesi/Spelafili
- Crimpatrice
- Pistola termica

INFORMAZIONI IMPORTANTI

Planificare il posizionamento con attenzione:

1. Assicurarsi che la cima/catena siano corretti per il salpa ancora.
2. Assicurarsi che il ponte sia in piano. Diversamente installare un basamento per garantire che il salpa ancora sia poggiato su una superficie piana.
3. Identificare eventuali paratie, cablaggi o tubazioni sotto coperta che devono essere evitate.
4. Assicurarsi che l'area d'installazione abbia una resistenza appropriata per sopportare i carichi applicati dal salpa ancora / ancora e catena.
5. Posizionare il salpancora in modo che la cima / catena cada direttamente nel vano porta-cima/catena con almeno 200mm (8") di caduta libera dalla base dello scivolo.



3. INSTALLATION

GB

6. Ensure the rope/chain does not foul on the windlass motor.
7. The windlass must be positioned to allow the rope/chain to have a clear run from the bow roller to the chainwheel.
8. The deck plate should be mounted pointing in the direction of the incoming rope/chain. This arrangement allows the rope/chain to have maximum engagement with the chainwheel.
9. When planning installation of your windlass allow for the operation of the clutch handle.

TIP

- Consult your boat manufacturer if you have any doubt about strength or suitability of the mounting location.

3. INSTALLATION

DE

6. Vergewissern Sie sich, dass das Seil/die Kette nicht auf dem Ankerwindenmotor verfault.
7. Die Ankerwinde muss so positioniert sein, dass das Seil/die Kette einen freien Weg von Bugrolle bis Kettenrad hat.
8. Die Deckplatte sollte so montiert sein, dass sie auf das eingehende Seil/die eingehende Kette gerichtet ist. Dies erlaubt dem Seil/der Kette eine maximale Verbindung mit dem Kettenrad.
9. Während der Planung der Installation Ihrer Ankerwinde, vergewissern Sie sich, dass der Kupplungshebel betätigt werden kann.

HINWEIS

- Fragen Sie Ihren Boot-Hersteller, falls Sie irgendwelche Zweifel im Bezug auf Stärke oder Tauglichkeit des Befestigungsorts haben.

3. INSTALLATION

FR

6. Assurer que la corde/ la chaîne ne touche pas le moteur du treuil.
7. Le treuil doit être positionné de façon qu'il permette à la corde/ à la chaîne d'avoir un fonctionnement libre à partir du davier à la roue à chaîne.
8. Le bordé du pont devrait être installé en pointant dans la direction de la corde/ de la chaîne. Cette disposition permet à la corde/ à la chaîne d'avoir l'engagement maximal avec la roue à chaîne.
9. Quand la planification, l'installation de votre treuil permettent le fonctionnement de la manivelle d'embrayage.

CONSEIL

- Consultez le fabricant de votre bateau si vous avez des doutes sur la résistance et l'aptitude de l'emplacement de montage.

3. INSTALACIÓN

ESP

6. Asegúrese que el cabo/cadena no se enrede en el motor del molinete.
7. El molinete se debe colocar de modo que la cabo/cadena tenga un recorrido libre desde la puntera de proa al barbotén.
8. La plancha de cubierta se debe montar apuntando en la dirección del cabo/cadena entrante. Esta distribución permite que el barbotén tenga el máximo movimiento de arrastre de cabo/cadena.
9. Cuando planifique la instalación de su molinete deje una holgura suficiente para la operación de la manivela de embrague.

SUGERENCIA

- Si tiene alguna duda respecto a la robustez o idoneidad de la ubicación de montaje, consulte con el fabricante de su embarcación.

3. INSTALLATIE

NL

6. Zorg ervoor dat het touw en/of ketting niet in aanraking komt met de ankerliermotor.
7. De ankerlier moet zodanig worden geplaatst dat het touw en/of ketting een vrije loop heeft van de boegrol tot het kettingwiel.
8. De dekplaat dient te worden gemonteerd in de richting van het binnenkomende touw en/of ketting. In deze opstelling heeft het touw en/of ketting een optimale verbinding met het kettingwiel.
9. Zorg er bij het plannen van de installatie van uw ankerlier voor dat u voldoende ruimte laat voor de bediening van het koppelingshendel.

TIP

- Vraag de fabrikant van uw boot om advies als u twijfelt over de sterkte of geschiktheid van de plaats van montage.

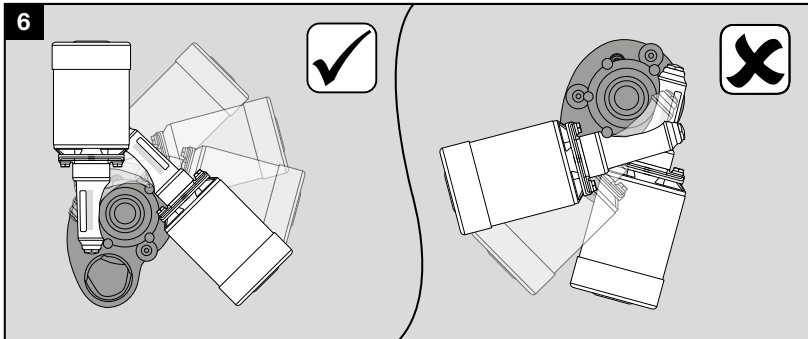
3. INSTALLAZIONE

IT

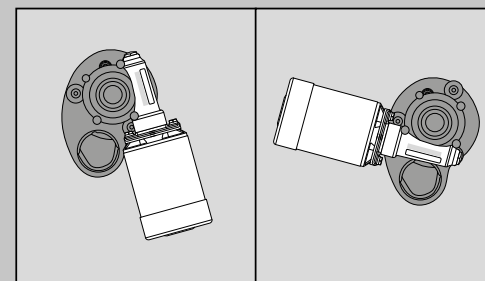
6. L'argano deve essere posizionato in modo che la cima/catena abbia una corsa libera dal salpancora al barbotin.
7. Quando si pianifica l'installazione del salpa ancora tenere conto dello spazio di manovra della maniglia della frizione.
8. Assicurarsi che la fune/catena non interferisca sul motore dell'argano.
9. Quando si pianifica l'installazione dell'argano tenere conto dello spazio di manovra della maniglia della frizione.

SUGGERIMENTO

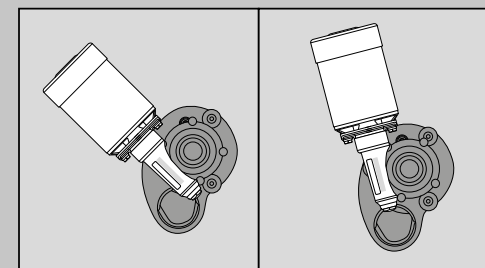
- Consultare il costruttore della barca in caso di dubbi riguardo alla resistenza o adeguatezza della posizione di montaggio.



- GB These angles are optional but care must be taken to ensure gearbox does not obstruct rope/chain.
- DE Diese Winkel sind optional, aber darauf zu achten, um sicherzustellen, Getriebe nicht behindert Seil / Kette werden.
- FR Ces angles sont facultatifs, mais les soins doivent être prises pour assurer la boîte de vitesses ne fait pas échec à la corde / chaîne.
- ESP Estos ángulos son opcionales, pero se debe tener cuidado para asegurar la caja de cambios no impida la cuerda / cadena.
- NL Deze hoeken zijn optioneel, maar zorg moeten worden genomen om ervoor te zorgen versnellingsbak niet touw / ketting belemmeren.
- IT Questi angoli sono opzionali, ma bisogna fare attenzione a garantire riduttore non osti cima / catena.



- GB These angles are optional: the gearbox sight-glass must be protected from being damaged by the rope/chain.
- DE Diese Winkel sind optional: das Getriebebeschauglas muss nicht durch die Seil / Ketten Beschädigung geschützt werden.
- FR Ces angles sont en option: la boîte de vitesses de vue-verre doit être protégé des dommages causés par la corde / chaîne.
- ESP Estos ángulos son opcionales: la caja de cambios mirilla debe estar protegido de ser dañado por la cuerda / cadena.
- NL Deze hoeken zijn optioneel: de versnellingsbak kijkglas moet worden beschermd tegen beschadiging door het touw / ketting.
- IT Questi angoli sono opzionali: il cambio finestrella deve essere protetto da eventuali danni dalla corda / catena.



3. INSTALLATION

GB

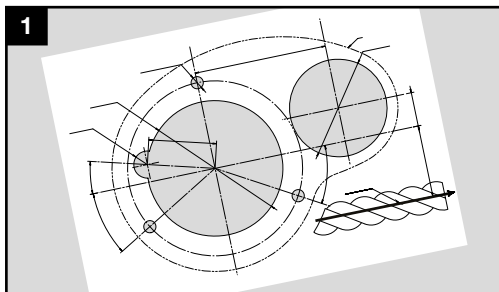
3.2 Installation Procedure

- Before cutting the holes in the deck check all under deck clearances. Read and understand installation instructions contained within this manual.
- Make sure your printout of the deck template is correctly scaled.
- VETUS-Maxwell is not responsible for any inaccurate data due to reproduction errors of fax machines, printers, photocopiers etc.

If using a sealant, do not use a permanent adhesive to bed the windlass as this can complicate the removal for servicing. Use a non-acid cure flexible sealant to allow for movement under high loads.

FITTING STEPS / INSTALLING STEPS

1. Use the Cut-Out Template, as a guide for marking and cutting the holes.
2. Make sure Cut-Out Template is positioned so that the gypsy will be aligned with bow roller.
3. Mark out the desired position for the holes.
4. Using hole saws and drill start drilling/cutting holes in order from A to D (as marked on the templates).



3. INSTALLATION

DE

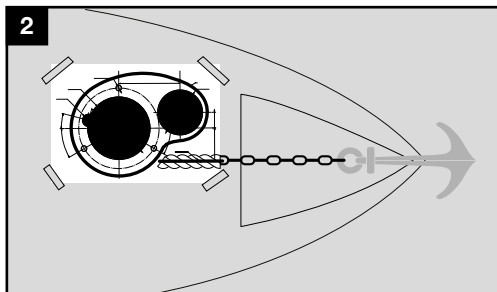
3.2 Ablauf der Installation

- Bevor Sie die Löcher ins Deck sägen, überprüfen Sie, dass der Bereich unter Deck frei ist. Lesen und verstehen Sie die Installationsanleitung, die sich in diesem Handbuch befindet.
- Überprüfen Sie, dass die ausgedruckte Deck-Schablone die korrekten Maße hat.
- VETUS-Maxwell ist nicht verantwortlich für jegliche falschen Daten, die wegen Kopierfehlern von Faxmaschinen, Druckern, Fotokopierern usw. entstanden sind.

Falls Sie ein Dichtungsmittel benutzen, benutzen Sie keinen dauerhaften Klebstoff, um die Ankerwinde einzubetten, da dies die Entfernung für Wartungsarbeiten erschweren kann. Benutzen Sie einen nicht säurehaltiges, aushärtendes flexibles Dichtmittel, um Bewegung unter schwerer Last zu gewährleisten.

SCHRITTE ZUM ANBRINGEN / SCHRITTE ZUR INSTALLATION

1. Benutzen Sie die Schablone, um zu wissen, wo die Löcher markiert und gesägt werden müssen.
2. Vergewissern Sie sich, dass die Schablone so positionieren, dass der Gypsy in einer Linie mit dem Bugroller ist.
3. Markieren Sie die gewünschten Positionen für die Löcher.
4. Fangen Sie dann an mit Lochsagen und Bohrer Löcher in der Reihenfolge von A bis D zu bohren/sägen (wie es auf der Vorlage markiert ist).



3. INSTALLATION

FR

3.2 Procédure d'Installation

- Avant la coupure des trous dans le pont, vérifiez toutes les autorisations concernant le pont. Lire et comprendre les instructions d'installation trouvées dans ce manuel.
- S'assurer que l'impression du modèle du pont est correctement à l'échelle.
- VETUS-Maxwell n'est pas responsable pour aucune donnée inexacte à cause des erreurs de reproductions des télécopieurs, des imprimantes, des photocopieurs, etc.

Si l'on utilise un scellant, ne pas utiliser un adhésif permanent pour mettre le treuil parce qu'on peut compliquer l'enlèvement pour l'entretien. Utiliser un scellant flexible de remède non-acide pour permettre le mouvement sous charges élevées.

ÉTAPES APPAREILLAGE / ÉTAPES D'INSTALLATION

1. Utiliser le Modèle de Découpe comme guidage pour marquer et couper les trous.
2. S'assurer que le Modèle de Découpe est positionné afin que le tzigane soit aligné au davier.
3. Marquer la position désirée pour les trous.
4. Utiliser les scies cloche et le commencement du perçage/coupeure des trous dans l'ordre de A à D (comme marqué sur les modèles).

3. INSTALACIÓN

ESP

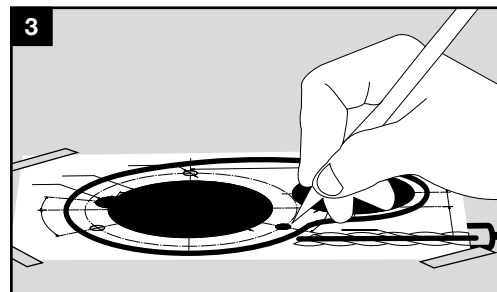
3.2 Procedimiento de Instalación

- Antes de perforar los orificios de la cubierta compruebe todas las holguras por debajo de la cubierta. Lea y comprenda las instrucciones de instalación incluidas en este manual.
- Asegúrese de imprimir la plantilla de la cubierta a una escala correcta.
- VETUS-Maxwell no se responsabiliza de la utilización de datos incorrectos debido a errores de reproducción del fax, impresora, fotocopidora, etc.

Si utiliza un material de sellado no emplee un adhesivo permanente para asentar el molinete ya que puede complicar su extracción para trabajos de reparación o mantenimiento. Utilice un material de sellado flexible de tipo no ácido para permitir el movimiento bajo tiros pesados.

PASOS PARA EL MONTAJE / INSTALACIÓN

1. Use the plantilla recortada como modelo para marcar y perforar los orificios
2. Asegúrese de colocar la plantilla recortada de modo que el barbotén quede alineado con la puntera de proa.
3. Marque la posición deseada para los orificios.
4. Con un taladro y brocha serrucho taladre/perfore los orificios en orden de A a D. (tal como está marcado en las plantillas).



3. INSTALLATIE

NL

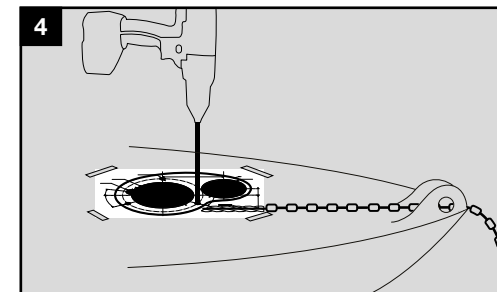
3.2 Installatieprocedure

- Controleer, voordat u begint met het insnijden van het dek, alle benedendekse vrije ruimte. Zorg dat u de installatie-instructies in deze handleiding gelezen en begrepen hebt.
- Zorg ervoor dat de door u afgedrukte kopie van de deksjabloon op de juiste schaalgrootte is.
- VETUS-Maxwell is niet verantwoordelijk voor eventuele onjuiste gegevens als gevolg van reproductiefouten van faxen, printers, kopieerapparaten etc.

Vermijd, bij gebruik van een afdichtingskit, permanente lijm om de ankerlier in te bedden, aangezien dit een eventuele verwijdering voor onderhoudsdoeleinden bemoeilijkt. Gebruik een elastische afdichtingskit met zuurvrije uitharding om beweging bij zeer hoge belasting toe te staan.

STAPPEN VOOR MONTAGE / INSTALLATIE

1. Gebruik de uitsnijdingssjabloon als leidraad bij het markeren en snijden van de openingen.
2. Zorg ervoor dat de uitsnijdingssjabloon zodanig geplaatst is dat het kettingwiel zich op één lijn met de boegrol bevindt.
3. Markeer de gewenste positie voor de openingen.
4. Gebruik gatenzagen en een boormachine om de openingen in de volgorde van A tot D te boren/snijden (zoals aangegeven op de sjablonen).



3. INSTALLAZIONE

IT

3.2 Procedura d'installazione

- Prima di praticare i fori sul ponte, verificare tutte le distanze sottocoperta. Leggere e comprendere le istruzioni d'installazione contenute in questo manuale.
- Assicurarsi che la stampa della dima di foratura sia messa in scala correttamente.
- VETUS-Maxwell non è responsabile di eventuali dati errati dovuti ad errori di riproduzione di fax, stampanti, fotocopiatrici etc.

Se si usa un sigillante, non usare un adesivo permanente per fissare il salpa ancora poiché questo può complicarne la rimozione in caso di manutenzione. Usare un sigillante flessibile, non acido, per permettere piccoli movimenti in caso di forti carichi di lavoro.

PASSAGGI DI MONTAGGIO / PASSAGGI DI INSTALLAZIONE

1. Usare la dima di foratura come guida per segnare e praticare i fori.
2. Assicurarsi che la dima di foratura sia posizionata in modo che il barbotin sia allineato con il musone di prua.
3. Marcare la posizione desiderata dei fori.
4. Utilizzando un trapano ed una punta a tazza, iniziare a forare / tagliare i fori nell'ordine da A a D (come indicato sulla dima).

3. INSTALLATION**GB****FITTING STEPS /
INSTALLING STEPS**

- Seal the edges of the hole with epoxy to avoid ingress of moisture. (Not required for steel or aluminium.)
- Remove the gearbox from the spacer tube by releasing the quick release clip and undoing the locknut. Remove the gearbox key. Use the gasket supplied to seal the windlass to the deck. For boats of aluminium or steel construction it is important the deckplate assembly is insulated from the deck with the plastic gasket to prevent electrolysis. (Refer to section 7.6 and 7.8 Kit Assemblies. These are available from your distributor.)
- Align the deckplate with the holes cut into deck and lower into place. Fasten the deckplate to the deck using the nuts and washers supplied. Tighten the nuts progressively and evenly. Make sure the installation is firm, but do not over tighten the nuts. Do not use power tool.
- Smear a coating of grease on the shaft and spacer tube. Fit the gearbox/motor assembly to the bottom of the spacer tube.

3. INSTALLATION**DE****SCHRITTE ZUM ANBRINGEN /
SCHRITTE ZUR INSTALLATION**

- Dichten Sie den Rand des Lochs mit Epoxid ab, um das Eindringen von Feuchtigkeit zu vermeiden. (Nicht benötigt für Stahl oder Aluminium.)
- Entfernen Sie das Getriebe vom Distanzrohr, indem Sie den Schnellspanner und die Kontermutter lösen. Entfernen Sie den Getriebebeschlüssel.
- Benutzen Sie die Dichtung, die mitgeliefert wurde, um die Ankerwinde auf dem Deck anzubringen und sie dort abzudichten. Für Boote aus Aluminium oder Stahl ist es wichtig, dass die Deckplatte vom Deck mit der Plastikdichtung isoliert wird, um eine Elektrolyse zu vermeiden. (Sehen Sie sich Abschnitt 7.6 und 7.8 Bausätze an. Diese sind bei Ihrem Händler erhältlich.)
- Bringen Sie die Deckplatte und die Löcher, die ins Deck gesägt wurden, in eine Linie, und legen Sie die Platte auf ihre Position.
- Bringen Sie die Deckplatte am Deck an, indem Sie die Muttern und Unterlegscheiben benutzen, die mitgeliefert wurden. Befestigen Sie die Schrauben stufenweise und gleichmäßig. Vergewissern Sie sich, dass die Installation befestigt ist, aber ziehen Sie die Muttern nicht zu fest an. Benutzen Sie keine Elektrowerkzeuge.
- Schmieren Sie die Achse und das Distanzrohr mit einer Schicht Fett ein. Bringen Sie die Getriebe-/die Motormontage am unteren Teil des Distanzrohrs an.

3. INSTALLATION**FR****ÉTAPES APPAREILLAGE /
ÉTAPES D'INSTALLATION**

- Sceller les bords du trou avec la résine pour éviter l'infiltration d'humidité. (Pas exigé pour l'acier ou l'aluminium.)
- Enlever la boîte de vitesses du tube d'entretoise en relâchant le clip de dégage rapide et en dénouant le contre-écrou. Enlever la clé de la boîte de vitesses.
- Utiliser le joint fourni pour sceller le treuil au pont. Pour les bateaux avec une construction en aluminium ou en acier il est important que l'assemblée du pont principal soit isolée à partir du pont avec le joint en plastique pour éviter l'électrolyse. (Voir la section 7.6 et 7.8 Trousse d'assemblage. Ces sont disponibles auprès de votre distributeur.)
- Aligner le pont principal avec les orifices découpés dans le pont et abaisser en place.
- Fixer le pont principal au pont en utilisant les écrous et les rondelles fournis. Serrer les écrous progressivement et uniformément. S'assurer que l'installation est ferme mais ne pas trop serrer les écrous. Ne pas utiliser un outil électrique.
- Enduire une couche de graisse sur l'arbre et le tube d'entretoise. Mettre en place la boîte de vitesses/l'assemblée du moteur au bas du tube d'entretoise.

3. INSTALACIÓN**ESP****PASOS PARA EL MONTAJE /
INSTALACIÓN**

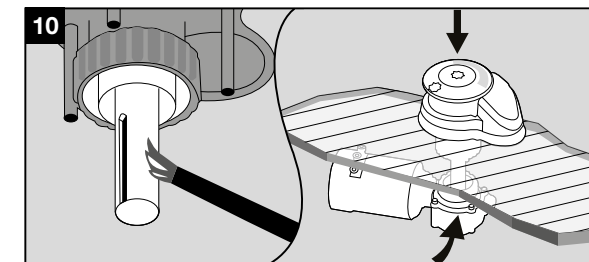
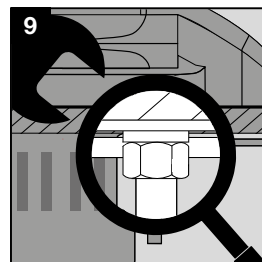
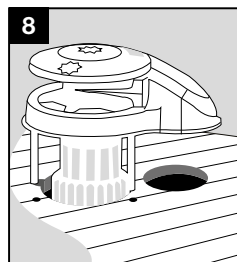
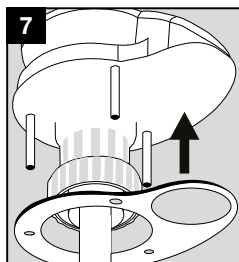
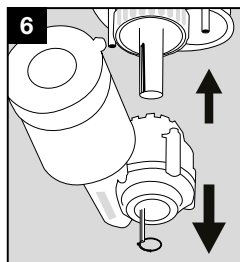
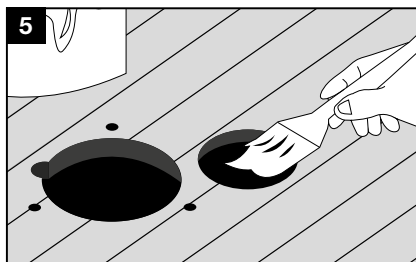
- Selle los bordes del orificio con resina epoxi para evitar la entrada de humedad. (No requerido en caso de aluminio o acero)
- Saque la reductora de engranajes del tubo espaciador abriendo el clip de apertura rápida y soltando la contratuerca. Saque la llave de la reductora de engranajes.
- Use la junta suministrada para sellar el molinete a la cubierta. En embarcaciones construidas con aluminio o acero es importante aislar el ensamble de la plancha de cubierta y la cubierta con la junta de plástico para evitar la electrolisis. (Consulte la sección 7.6 y 7.8, juegos de ensambles. Puede obtenerlos de su distribuidor.)
- Alinee la plancha de cubierta con los orificios perforados en la cubierta, insertándola en su lugar.
- Fije la plancha de cubierta a la cubierta usando las tuercas y arandelas suministradas. Apriete las tuercas gradual y uniformemente. Asegúrese que la instalación sea firme, pero no apriete excesivamente las tuercas. No use una herramienta eléctrica.
- Aplique una capa de grasa en el eje y el tubo espaciador. Acople el ensamble de la reductora de engranajes/motor a la parte inferior del tubo espaciador.

3. INSTALLATIE**NL****STAPPEN VOOR MONTAGE /
INSTALLATIE**

- Verzegel de randen van de opening met epoxy om het binnendringen van vocht te voorkomen. (Niet vereist voor staal of aluminium.)
- Haal de versnellingsbak uit de afstandsbus door de snelontgrendelingsclip los te trekken en de borgmoer los te draaien. Verwijder de versnellingsbaksleutel.
- Gebruik de meegeleverde pakking voor afdichting van de ankerlier op het dek. Voor aluminium of stalen boten is het belangrijk dat de dekplaatmontage wordt geïsoleerd van het dek door middel van de kunststof pakking, en zodoende elektrolyse te voorkomen. (Zie paragraaf 7.6 en 7.8 Onderdelensets. Deze zijn verkrijgbaar bij uw dealer.)
- Breng de dekplaat op één lijn met de uitgesneden openingen in het dek en laat het geheel op zijn plaats zakken.
- Maak de dekplaat vast aan het dek met behulp van de meegeleverde moeren en ringen. Draai de moeren progressief en gelijkmatig aan. Zorg ervoor dat de installatie goed vastzit, maar draai de moeren niet overmatig vast aan. Gebruik geen elektrisch gereedschap voor het aandraaien.
- Smeer een laagje vet op de as en de afstandsbus. Breng de versnellingsbak-/motormontage aan aan de onderkant van de afstandsbus.

3. INSTALLAZIONE**IT****PASSAGGI DI MONTAGGIO /
PASSAGGI DI INSTALLAZIONE**

- Sigillare i bordi dei fori con resina epossidica in modo da evitare infiltrazioni di umidità. (Non necessario per acciaio o alluminio.)
- Rimuovere il riduttore dal distanziale rilasciando la clip a sgancio rapido e svitando il controdado.
- Rimuovere la chiavetta del riduttore. Usare la guarnizione fornita per fissare il salpa ancora al ponte. Per barche con struttura in alluminio o acciaio è importante che la parte sopraccoperta sia isolata dal ponte utilizzando la guarnizione di plastica in modo da evitare l'elettrolisi. (Fare riferimento alle sezioni 7.6 e 7.8 Kit assemblati. Questi sono disponibili presso il Vostro distributore.)
- Allineare la parte superiore del salpa ancora con i fori praticati e calarla in posizione.
- Fissare la parte sopraccoperta al ponte utilizzando i dadi e rondelle forniti. Stringere i dadi in modo progressivo ed uniforme. Assicurarsi che l'installazione sia stabile e salda, ma non stringere i dadi in modo eccessivo. Non usare utensili elettrici.
- Spalmare uno strato di grasso sull'albero e sul distanziale. Fissare il riduttore/blocco motore alla base del distanziale. Montare la clip a rilascio rapido.



3. INSTALLATION

GB

FITTING STEPS / INSTALLING STEPS

11. Rotate the shaft to align the keyways in the shaft and gearbox. Insert the key.
12. Fit the quick-release clip.

Note: It is important to insulate the dissimilar metals to prevent electrolysis. Maxwell can provide insulating gaskets for this purpose. Stainless fasteners also need to be insulated from the deck.

TIPS

- We recommend a hole saw is used to cut each hole. However, a jigsaw is also suitable for this task. On GRP boats, running the drill in reverse first will reduce chipping of the gel coat.
- If installing the windlass motor/gearbox in a 'dry' location (e.g. the forward berth) additional arrangements will be necessary to minimize/eliminate water leakage into this area. Refer to your Maxwell representative for advice.
- For installations where the deckplate is to be mounted directly to aluminium we recommend the windlass, studs, nuts, washers and chain are fully insulated from the aluminium. Solid plastic insulating gaskets available from your Maxwell distributor.
- Take care to ensure the drain slots of the gearbox are free from obstruction and positioned such that water will not accumulate around seals which can result in accumulated salt deposits damaging seal faces.
- For unusual installation please contact your Maxwell representative for advice.

3. INSTALLATION

DE

SCHRITTE ZUM ANBRINGEN / SCHRITTE ZUR INSTALLATION

11. Drehen Sie die Achse, damit die Keilnuten in der Achse und im Getriebe sich in einer Linie befinden. Fügen Sie die Nut ein.
12. Bringen Sie den Schnellspanner an.

Anmerkung: Es ist wichtig, dass die ungleichen Metalle isoliert werden, damit eine Elektrolyse vermieden wird. Maxwell kann Ihnen für diesen Zweck Isolierdichtungen bereitstellen. Rostfreie Befestigungen müssen auch vom Deck isoliert werden.

HINWEISE

- Wir empfehlen eine Lochsäge, um jedes Loch zu sägen. Allerdings ist eine Stichsäge auch für diese Arbeit geeignet.
- Auf GFK-Booten reduziert das Rückwärtsdrehen des Bohrers die Abblätterung der Gel-Beschichtung.
- Falls der Motor/das Getriebe der Ankerwinde in einem "trockenen" Ort installiert wird (z.B. die vordere Koje), müssen zusätzliche Vorkehrungen getroffen werden, um Wasseraustritt in diesem Gebiet zu reduzieren/eliminieren. Fragen Sie Ihren Maxwell-Vertreter um Rat.
- Für Installationen, bei denen die Deckplatte direkt auf Aluminium befestigt werden soll, empfehlen wir die Ankerwinde, die Bolzen, die Muttern, die Unterlegscheiben und die Kette komplett vom Aluminium zu isolieren. Solide Plastikdichtungen sind bei Ihrem Maxwell-Händler erhältlich.
- Passen Sie auf, dass die Auslassöffnungen des Getriebes nicht blockiert und so positioniert sind, dass sich kein Wasser um die Dichtungen ansammelt, da dies in Salzanhaftungen enden kann, die die Dichtfläche beschädigen.
- Für unkonventionelle Installationen, fragen Sie bitte Ihren Maxwell-Vertreter um Rat.

3. INSTALLATION

FR

ÉTAPES APPAREILLAGE / ÉTAPES D'INSTALLATION

11. Tourner l'arbre pour aligner les rainures dans l'arbre et dans la boîte de vitesses. Insérer la clé.
12. Mettre en place le clip de déengagement rapide.

Remarque: Il est important d'isoler les métaux dissemblables pour éviter l'électrolyse. Maxwell peut fournir les joints isolants à cette fin. Les fixations en acier inoxydable aussi ont besoin d'être isolées à partir du pont.

CONSEILS

- Nous recommandons qu'une scie cloche soit utilisée pour couper chaque trou. Toutefois, une scie sauteuse est également adaptée pour cette tâche.
- Pour les bateaux PRV, en utilisant la perceuse en marche arrière, premièrement réduira l'écaillage de la couche de gel.
- Si l'installation du moteur du treuil/ de la boîte de vitesses est dans une location "sèche" (p. ex. couchette) des dispositions supplémentaires seront nécessaires pour réduire/ éliminer la fuite d'eau dans cette zone. Contacter le représentant Maxwell pour obtenir des conseils.
- Pour les installations où la plaque cueilleuse doit être montée directement sur l'aluminium nous recommandons que le treuil, les goujons, les écrous, les rondelles et la chaîne soient complètement isolés de l'aluminium. Des joints isolants en en plastique solide disponibles auprès de votre distributeur Maxwell.
- Prendre soin de s'assurer que les fentes de vidange de la boîte de vitesses sont libres de toute obstruction et positionnées de telle sorte que l'eau ne s'accumule pas autour des joints qui peuvent entraîner des gisements de sel accumulés qui peuvent endommager le joint.
- Pour l'installation inhabituelle veuillez contacter votre représentant Maxwell pour obtenir des conseils.

3. INSTALACIÓN

ESP

PASOS PARA EL MONTAJE / INSTALACIÓN

11. Gire el eje para alinear los caveteros en el eje y la reductora de engranajes. Inserte la llave.
12. Acoplé el clip de apertura rápida.

Nota: Es importante aislar los metales incompatibles para evitar la electrolisis. Maxwell puede suministrar juntas aislantes para este fin. También se tiene que aislar la cubierta de los elementos de sujeción que sean de acero inoxidable.

SUGERENCIAS

- Recomendamos usar una broca serrucho para perforar cada orificio. No obstante, una sierra caladora también es adecuada para esta tarea.
- En embarcaciones GRP, si se taladra primero en sentido inverso se reducirá la desfragmentación de la capa de gel.
- Si se instala el motor/reductora de engranajes del molinete en una ubicación "seca" (por ejemplo, la grada de proa) se requerirán arreglos adicionales para minimizar/eliminar la fuga de agua en estas áreas. Consulte con su representante de Maxwell para asesoramiento.
- Para instalaciones donde la plancha de cubierta se va a montar directamente sobre aluminio recomendamos aislar completamente el molinete, pernos prisioneros, tuercas, arandelas y cadenas. Su proveedor de Maxwell tiene disponibles juntas aislantes de plástico sólido.
- Procure asegurarse de que las ranuras de drenaje de la reductora de engranajes no tengan obstrucciones y estén posicionadas de modo tal que no se acumule agua en torno a los sellos, ya que se podrían formar depósitos de sal que dañarán las superficies de los sellos.
- Para instalaciones no habituales, por favor, póngase en contacto con su representante de Maxwell para asesoramiento.

3. INSTALLATIE

NL

STAPPEN VOOR MONTAGE / INSTALLATIE

11. Draai de as om de spiebanen in de as en de versnellingsbak om één lijn te brengen. Steek de sleutel in.
12. Breng de snelontgrendelingsclip aan.

NB: Het is belangrijk om de verschillende metalen te isoleren om elektrolyse te voorkomen. Maxwell kan u hiervoor voorzien van isolerende pakkingen. Roestvrije bevestigingsmiddelen moeten ook vanaf het dek worden geïsoleerd.

TIPS

- Wij raden aan om een gatzaag te gebruiken om de gaten uit te snijden. U kunt eventueel echter ook een decoupeerzaag gebruiken.
- In geval van GRP-boten, kan het eerst kort in omgekeerde richting draaien van de boor het afsplinteren van de gellaag verminderen.
- Als de ankerliermotor/versnellingsbak wordt geïnstalleerd in een "droge" locatie (bijvoorbeeld de slaapplaatsen voorin) zullen er verdere aanpassingen nodig zijn om waterlekage en spillage op deze locatie te minimaliseren/ elimineren. Vraag uw Maxwell-vertegenwoordiger om advies.
- Voor installaties waarbij de dekplaat rechtstreeks op aluminium wordt gemonteerd, bevelen wij aan dat de ankerlier, bouten, moeren, ringen en ketting volledig worden geïsoleerd van het aluminium. Massieve isolerende pakkingen van kunststof zijn verkrijgbaar bij uw Maxwell-distributeur.
- Let erop dat de afvoersleuven van de versnellingsbak vrij van obstakels en zodanig geplaatst zijn dat er zich geen water kan ophopen rond afdichtingen, wat kan resulteren in de afzetting van zouten die de afdichtingsoppervlakken beschadigen.
- Vraag bij speciale installaties uw Maxwell-vertegenwoordiger om advies.

3. INSTALLAZIONE

IT

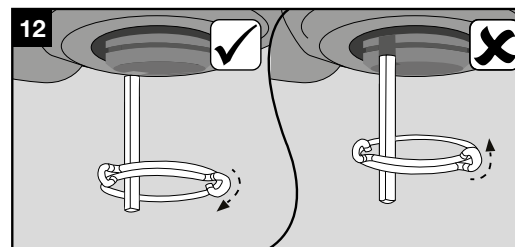
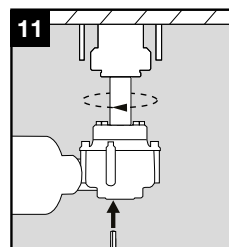
PASSAGGI DI MONTAGGIO / PASSAGGI DI INSTALLAZIONE

11. Ruotare l'albero in modo da allineare le scanalature dell'albero e della scatola del cambio. Inserire la chiave.
12. Montare la clip a sgancio rapido.

Nota: È importante isolare i metalli dissimili per evitare l'elettrolisi. A questo scopo Maxwell può fornire guarnizioni isolanti. Anche gli elementi di fissaggio in acciaio inox devono essere isolati dal ponte.

SUGGERIMENTI

- Si consiglia di utilizzare una punta a tazza per tagliare i fori. Comunque anche un seghetto è
- Sugli scafi in vetroresina, usare il trapano prima in senso inverso ridurrà la scheggiatura del gel coat.
- Se si installa il motore / riduttore del salpa ancora in un luogo 'asciutto' (es. castello di prua) saranno necessari altri accorgimenti per ridurre al minimo /eliminare le perdite d'acqua in quest'area. Fare riferimento al Rappresentante Maxwell per un consiglio.
- Per installazioni in cui l'unità di coperta deve essere montata direttamente su alluminio, si consiglia di isolare completamente le viti prigioniere, i bulloni, le rondelle e la catena dall'alluminio. Robuste guarnizioni isolanti in plastica sono disponibili presso il Vostro distributore Maxwell.
- Prestare attenzione che i canali di drenaggio del riduttore non siano ostruiti e posizionati in modo che l'acqua non si accumuli attorno alle guarnizioni, il che potrebbe provocare un accumulo dei depositi di sale che danneggiano la superficie delle guarnizioni.
- Per installazioni atipiche contattare il Rappresentante Maxwell per un consiglio.



3. INSTALLATION

GB

3.3 Electrical Connections

SAFETY

- We recommend that connection of the power lines and control circuitry to the windlass be done by qualified technicians, to ensure reliable and safe operation of the windlass.
- Installation must be carried out in accordance with relevant local electrical requirements (USCG, ABYC, NMMA, CE).
- A circuit breaker/isolator is required.
- A Solenoid Pack and Up/Down Control Switch are recommended.

WIRING THE WINDLASS

1. Position the circuit breaker/isolator (C) no further than 1.8 m (6 ft) away from the battery (D) in an accessible and dry location. The winch circuit requires protection provided by an isolator switch and either a fuse or circuit breaker.
2. The solenoid pack (B) should be located in a dry area close to the windlass, not in the rope/chain locker.

3. INSTALLATION

DE

3.3 Elektrische Verbindungen

SICHERHEIT

- Wir empfehlen Ihnen, dass die Verbindung der Stromkabel und Steuerschaltung an die Ankerwinde von qualifizierten Technikern unternommen wird, damit eine verlässliche und sichere Bedienung der Ankerwinde garantiert werden kann.
- Die Installation muss gemäß den relevanten lokalen elektrischen Anforderung ausgeführt werden (USCG, ABYC, NMMA, CE).
- Eine Sicherung/ein Trennschalter wird benötigt.
- Eine Magnetspule und ein Kontrollschalter hoch/runter werden empfohlen.

VERKABELUNG DER ANKERWINDE

1. Positionieren Sie die Sicherung/den Trennschalter (C) nicht weiter als 1.8 m (6 ft) von der Batterie (D) weg in einem zugänglichen und trockenen Ort. Die Schaltung der Winde muss von einem Trennschalter und einer Sicherung geschützt werden.
2. Die Magnetspule (B) sollte sich an einem trockenen Ort, nah an der Ankerwinde, befinden, nicht im Seil-/Kettenkasten.

3. INSTALLATION

FR

3.3 Connexions Électriques

LA SÉCURITÉ

- Nous recommandons que le branchement des lignes d'alimentation et des circuits de contrôle au treuil soit fait par des techniciens qualifiés, afin de garantir la fiabilité et la sécurité de fonctionnement du treuil.
- L'installation doit être effectuée en conformité avec les normes électriques locales (USCG, ABYC, NMMA, CE).
- Un disjoncteur/isolateur est requis.
- Un paquet solénoïde et un Commutateur de Commande haut/bas sont recommandés.

CÂBLAGE DU TREUIL

1. Positionner le disjoncteur/isolateur (C) pas plus loin que 1,8 m (6 ft) de la batterie (D) dans un endroit accessible et sec. Le circuit du treuil demande de la protection fournie par un interrupteur d'isolement et soit un fusible ou un disjoncteur.
2. Le paquet solénoïde (B) devrait être situé dans une zone sèche à proximité du treuil, pas dans le cassier de la corde/de la chaîne.

3. INSTALACIÓN

ESP

3.3 Conexiones Eléctricas

SEGURIDAD

- Recomendamos que la conexión de las líneas de control del molinete sea llevada a cabo por técnicos cualificados para garantizar la operación fiable y segura del molinete.
- La instalación debe ser hecha conforme a los requisitos de la normativa eléctrica local. (USCG, ABYC, NMMA, CE).
- Se requiere un disyuntor/aislador.
- Se recomienda instalar una válvula solenoide y un interruptor de dos direcciones (Up/Down).

CABLEADO DEL MOLINETE

1. Poner el disyuntor/aislador (C) a una distancia no mayor de 1,8 metros (6 pies) de la batería (D) en un lugar accesible y seco. El circuito del chigre requiere la protección de un interruptor aislador y un fusible o un disyuntor.
2. La válvula solenoide (B) se debe instalar en un área seca cercana al molinete, no en el cofre de cadenas.

3. INSTALLATIE

NL

3.3 Elektrische aansluitingen

VEILIGHEID

- Om een betrouwbare en veilige werking van de ankerlier te garanderen, raden wij aan om de aansluiting van de elektrische leidingen en bedieningsschakelingen aan de ankerlier door gekwalificeerde technici te laten uitvoeren
- De installatie moet worden uitgevoerd conform de relevante plaatselijke elektrische richtlijnen (USCG, ABYC, NMMA, CE).
- Een stroomonderbreker/isolator is vereist.
- Een solenoïdeset en Omhoog/Omlaag-bedieningsschakelaar worden aanbevolen.

BEDRADING VAN DE ANKERLIER AANSLUITEN

1. Plaats de stroomonderbreker/isolator (C) op niet meer dan 1,8 m afstand van de accu (D) op een toegankelijke en droge plaats. Het liercircuit moet worden beveiligd met een isolatorschakelaar en ofwel een zekering of een stroomonderbreker.
2. De solenoïdeset (B) moet in een droge omgeving dicht bij de ankerlier worden geplaatst, en niet in het touw/kettingcompartiment.

3. INSTALLAZIONE

IT

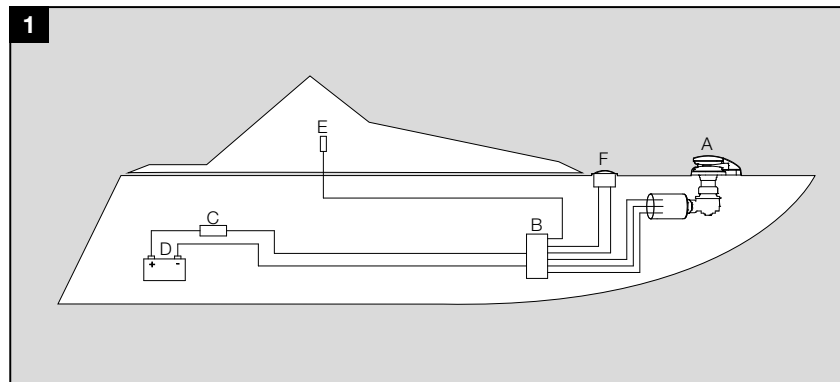
3.3 Collegamenti Elettrici

SICUREZZA

- Si consiglia di far effettuare ad un tecnico qualificato il collegamento delle linee di alimentazione e dei circuiti di controllo del salpa ancora, al fine di garantire un funzionamento affidabile e sicuro del salpa ancora.
- L'installazione deve essere effettuata secondo le norme locali relative alle installazioni elettriche (USCG, ABYC, NMMA, CE).
- È necessario un interruttore magnetotermico/isolatore.
- Sono necessari un interruttore magneto-termico /isolatore ed un interruttore di controllo su/giù.

CABLAGGIO DEL SALPA ANCORA

1. Posizionare il magneto-termico/isolatore (C) a non più di 1,8 m (6 ft) dalla batteria (D) in un luogo asciutto e accessibile. Il circuito del salpa ancora necessita della protezione fornita da un interruttore isolatore e da un fusibile o interruttore magneto-termico.
2. Il solenoide (B) deve essere posizionato in una zona asciutta vicino al salpa ancora, non nel gavone.



3. INSTALLATION

GB

- Measure required length of electrical cable, use table below to select appropriate cable size.
- Cable length is total length from battery to winch then back again.
- Recommendations ensure less than 10% voltage drop at windlass motor when operating under load.
- Recommendations based on copper conductors having an insulation thermal rating of 90° C.
- Cables running through an engine area may need to be larger diameter (refer to your installer).
- Use of cable diameters smaller than recommended will reduce windlass performance. Larger cables can be used.
- Size of the recommended circuit breaker and ampacity of cable factored into calculations.

3. INSTALLATION

DE

- Messen Sie die gewünschte Länge der elektrischen Kabel, Verwendung Tabelle unten, um die passende Kabelgröße auswählen.
- Die Kabellänge beträgt Gesamtlänge von Batterie bis Winde dann wieder zurück.
- Empfehlungen versichern weniger als 10% Spannungsfall beim Motor der Ankerwinde, während sie unter Belastung läuft.
- Diese Empfehlungen sind darauf basiert, dass Kupferleiter eine Wärmegrenzleistung für die Isolation von 90° C haben.
- Kabel, die durch einen Motorbereich laufen, könnten einen größeren Durchmesser benötigen (den Installierer fragen).
- Wenn die Durchmesser der Kabel kleiner als empfohlen sind, wird die Leistung der Ankerwinde reduziert. Größere Kabel können benutzt werden.
- Die Größe des empfohlenen Trennschalters und die Strombelastbarkeit des Kabels sind mit einberechnet.

3. INSTALLATION

FR

- Mesurer la longueur nécessaire de câble électrique, tableau des emplois ci-dessous pour sélectionner la taille du câble approprié.
- Longueur du câble est la longueur totale de la batterie à treuil puis revenir.
- Les recommandations assurent moins de 10% chute de tension au moteur du treuil lors du fonctionnement sous charge.
- Les recommandations basées sur des conducteurs en cuivre ayant une isolation thermique nominale de 90° C.
- Les câbles fonctionnant dans une zone du moteur peuvent être nécessaires de plus grand diamètre (voir votre installateur).
- L'utilisation des câbles d'un diamètre plus petit que recommandé réduira la performance du treuil. Les grands câbles peuvent être utilisés.
- Tailler le disjoncteur recommandé et le courant admissible du câble pris en compte dans les calculs.

3. INSTALACIÓN

ESP

- Medir la longitud necesaria de cable eléctrico, el uso siguiente tabla para seleccionar el tamaño de cable adecuado.
- La longitud del cable es de longitud total de la batería para chigre luego de vuelta otra vez.
- Para el motor del molinete se recomienda una fluctuación del voltaje por debajo del 10% cuando esté operando bajo tiro.
- Se recomienda utilizar conductores de cobre con un aislamiento térmico de 90° C.
- El tendido de cables a través del área del motor puede requerir mayor diámetro de cable. (Consulte con el técnico)
- El uso de un diámetro de cables menor que el recomendado reducirá el rendimiento del molinete. Se pueden usar cables más largos.
- El tamaño del disyuntor y la ampacidad del cable se detallan en la tabla de cálculos.

3. INSTALLATIE

NL

- Meet vereiste lengte van de elektrische kabel, gebruik onderstaande tabel om de juiste kabel te selecteren.
- Kabel lengte is de totale lengte van de batterij tot windas weer en terug.
- Opvolgen van de aanbevelingen zorgen voor minder dan 10% spanningsverlies bij de ankerliermotor onder belasting.
- Aanbevelingen gebaseerd op koperen geleiders met een isolerende thermische classificatie van 90° C.
- Kabels die door motorcompartimenten lopen dienen mogelijk een grotere diameter te hebben (raadpleeg uw installateur).
- Het gebruik van kabels met een diameter kleiner dan aanbevolen zal de prestaties van de ankerlier negatief beïnvloeden. Kabels van grotere maat kunnen worden gebruikt.
- Grootte van de aanbevolen stroomonderbreker en ampère van de kabel zijn meegenomen in de berekeningen.

3. INSTALLAZIONE

IT

- Misurare la lunghezza desiderata di cavo elettrico, uso tabella qui sotto per selezionare adeguate dimensioni del cavo.
- Lunghezza del cavo è la lunghezza totale dalla batteria al verricello poi di nuovo indietro.
- Si consiglia di garantire una caduta di tensione inferiore al 10% al motore del salpa ancora quando è sotto carico.
- Si consiglia di utilizzare conduttori in rame con isolamento termico nominale di 90° C.
- I cavi che passano all'interno dell'area motori potrebbero dover essere di un diametro maggiore (fare riferimento all'installatore).
- L'uso di cavi con diametro inferiore a quelli consigliati ridurrà le prestazioni dell'argano. È possibile utilizzare cavi più grandi.
- La scelta dell'interruttore magnetotermico e relativo amperaggio deve essere debitamente calcolata in base ai dati di fabbrica.

CABLE SIZE SELECTION

CABLE LENGTH		0-10m (35')		10-15m (35'-50')		15-20m (50'-65')		20-25m (65'-82')		25-32m (82'-105')	
		mm ²	AWG	mm ²	AWG	mm ²	AWG	mm ²	AWG	mm ²	AWG
RC8-6	12V	16	6	25	4	35	2				
	24V	6	10	6	10	10	8				
RC8-8	12V	25	4	35	2	50	1	50	0		
	24V	10	6	10	6	10	6	16	4		
RC10-8	12V	25	4	35	2	50	1	50	0	70	00
	24V	10	6	10	6	10	6	16	4	25	4
RC10-10	12V	25	4	35	2	50	0	70	00	70	000
	24V	10	6	10	6	16	4	16	4	25	4
VW10-8	12V	25	4	35	2	50	1	50	0	70	00
	24V	10	6	10	6	10	6	16	4	25	4
VW10-10	12V	25	4	35	2	50	0	70	00	70	000
	24V	10	6	10	6	16	4	16	4	25	4

**UP/DOWN
CONTROL SWITCH**

The Up/Down Control Switch (E) should be mounted in a convenient location (such as the bridge, helm or cockpit) so that the operator can see the windlass.

FOOTSWITCH

1. For safe operation, the Footswitch (F) should be approximately 500 mm (20") from the windlass (A).
2. The below-deck part of the footswitch must be in a dry environment.
3. The arrow on the footswitch should be arranged to indicate the direction of operation.
4. Follow the instructions supplied with the footswitch, for steps on its installation.

After all connections have been made, and the system has been tested, seal terminals against moisture by spraying with a dry, corrosion preventative film.

**KONTROLLSCHALTER
HOCH/RUNTER**

Der Kontrollschalter hoch/runter (E) sollte an eine praktische Stelle angebracht werden (wie zum Beispiel die Brücke, das Ruder oder das Cockpit), damit der Bediener die Ankerwinde sehen kann.

FUßSCHALTER

1. Für eine sichere Bedienung sollte der Fußschalter (F) ungefähr 500 mm (20") von der Ankerwinde (A) entfernt sein.
2. Der Teil des Fußschalters, der sich unter Deck befindet, muss in einer trockenen Umgebung sein.
3. Der Pfeil auf dem Fußschalter sollte so angeordnet sein, dass die Richtung der Bedienung angezeigt wird.
4. Befolgen Sie die Anleitung, die mit dem Fußschalter geliefert wurden, für Schritte zur Installation.

Nachdem alle Verbindungen gemacht wurden und das System getestet wurde, versiegeln Sie die Klemmen gegen Feuchtigkeit, indem Sie sie mit einer trockenen, korrosionsschützenden Schicht besprühen.

**COMMULATEUR DE
COMMANDE HAUT/BAS**

Le commutateur de Commande Haut/Bas (E) devrait être monté dans un emplacement pratique (tel que le pont, le timon ou le cockpit) afin que l'opérateur puisse voir le treuil.

PÉDALE

1. Pour un fonctionnement sûr, la pédale de commande (F) devrait être à environ 500 mm (20 ") du treuil (A).
2. La partie inférieure du pont de la pédale doit être dans un environnement sec.
3. La flèche sur la pédale devrait être disposée de façon à indiquer la direction de l'opération.
4. Suivre les instructions fournies avec la pédale pour les étapes de son installation.

Une fois que toutes les connexions soient faites et le système a été testé, sceller les terminaux contre l'humidité par pulvérisation d'une couche sèche, préventive contre la corrosion.

**INTERRUPTOR DE DOS
DIRECCIONES (UP/DOWN)**

El interruptor de dos direcciones (E) debería instalarse en un lugar conveniente (tal como el puente, el timón o la cabina de mando) de manera que se pueda ver el molinete.

INTERRUPTOR DE PISO

1. Para una operación segura, el interruptor de piso (F) debería estar a una distancia aproximada de 500 mm (20 pulgadas) del molinete. (A)
2. La parte del interruptor de piso por debajo de la cubierta debe estar en un entorno seco.
3. La flecha del interruptor de piso debería indicar la dirección de la operación.
4. Para consultar los pasos de la instalación siga las instrucciones incluidas junto con el interruptor de piso.

Después de que se hayan hecho todas las conexiones, pruebe el sistema, para evitar que penetre humedad, selle las terminales aplicando con spray una capa de anticorrosivo.

**OMHOOG/OMLAAG-
BEDIENINGSSCHAKELAAR**

De Omhoog/Omlaag-bedieningsschakelaar (E) dient op een geschikte plaats te worden gemonteerd (zoals op de brug, bij het roer of in de cockpit), zodat de bediener de ankerlier kan zien.

VOETSCHAKELAAR

1. Voor een veilige werking dient de voetschakelaar (F) zich op ongeveer 500 mm van de ankerlier (A) te bevinden.
2. Het benedendekse deel van de voetschakelaar dient in een droge omgeving te zijn.
3. De pijl op de voetschakelaar dient op juiste wijze de draairichting aan te geven.
4. Volg de bij de voetschakelaar meegeleverde instructies voor de verschillende installatiestappen.

Nadat alle aansluitingen zijn gemaakt, en het systeem getest is: dicht contactpunten af tegen vocht door ze te besproeien met een droge, corrosie voorkomende deklaag.

**INTERRUPTORE DI
COMANDO SU/GIÙ**

Interruttore di comando su/giù (E) deve essere montato in una posizione comoda (come il ponte, timone o pozzetto) in modo che l'operatore possa vedere l'argano.

INTERRUPTORE A PEDALE

1. Per un utilizzo sicuro, l'interruttore a pedale (F) deve essere a circa 500 mm (20") dal salpa ancora (A).
2. La parte sottocoperta dell'interruttore a pedale deve trovarsi in un luogo asciutto.
3. La freccia sull'interruttore a pedale deve essere disposta in modo da indicare la direzione di funzionamento.
4. Per l'installazione dell'interruttore a pedale fare riferimento alle relative istruzioni d'installazione.

Dopo aver effettuato tutti i collegamenti ed aver verificato il sistema sigillare i terminali per proteggerli dall'umidità ricoprendoli con una pellicola spray asciutta anti-corrosione.

3. INSTALLATION

GB

MOTOR

When tightening the cables to the motor, ensure the lower nut (A1) is secure against turning when tightening the upper nut (B1). This will prevent damage occurring within the motor.

TIPS

- We recommend using crimp-on ring terminals and heat shrink tubing to connect to terminals.
- We recommend the use of chafe protection on wiring when passing through bulkheads etc.

3. INSTALLATION

DE

MOTOR

Wenn die Kabel am Motor befestigt werden, vergewissern Sie sich, dass die untere Mutter (A1) festgedreht wurde, während die obere Mutter (B1) befestigt wird. Dies verhindert potentiellen Schaden im Motor.

HINWEISE

- Wir empfehlen Klemmkabelschuhe und Warmschrumpfschläuche, um die Anschlüsse zu verbinden.
- Wie empfehlen die Benutzung von Abriebschutz bei Kabeln, wenn sie durch Schotten laufen.

3. INSTALLATION

FR

MOTEUR

Lors du serrage des câbles sur le moteur, s'assurer que l'écrou inférieur (A1) est sécurisé contre la rotation lors du serrage de l'écrou supérieur (B1). Ceci empêchera es dommages survenant au sein du moteur.

CONSEILS

- Nous recommandons d'utiliser des terminaux de l'anneau à sertissage et de tube retreint à chaud pour connecter aux terminaux.
- Nous recommandons l'utilisation de la protection de frottement sur le câblage lors du passage à travers les cloisons, etc.

3. INSTALACIÓN

ESP

MOTOR

Cuando apriete los cables del motor asegúrese que la tuerca inferior (A1) no gire cuando se apriete la tuerca superior. (B1) Esto evitará que se produzcan daños en el interior del motor.

SUGERENCIAS

- Recomendamos usar terminales de anillo de acodillado y tubos termocontráctiles.
- Recomendamos el uso de de protectores en el cableado en los puntos donde atraviesa particiones, etc.

3. INSTALLATIE

NL

MOTOR

Zorg er bij het vastdraaien van de kabels naar de motor voor dat de lagere moer (A1) goed vast zit en niet meedraait bij het aandraaien van de bovenste moer (B1). Hiermee wordt schade binnenin de motor voorkomen.

TIPS

- We raden aan om krimpringcontacten en krimpkousen te gebruiken voor de contactpunten op de terminals.
- Wij raden aan om schuurbescherming op bedrading te gebruiken bij het plaatsen van schotten.

3. INSTALLAZIONE

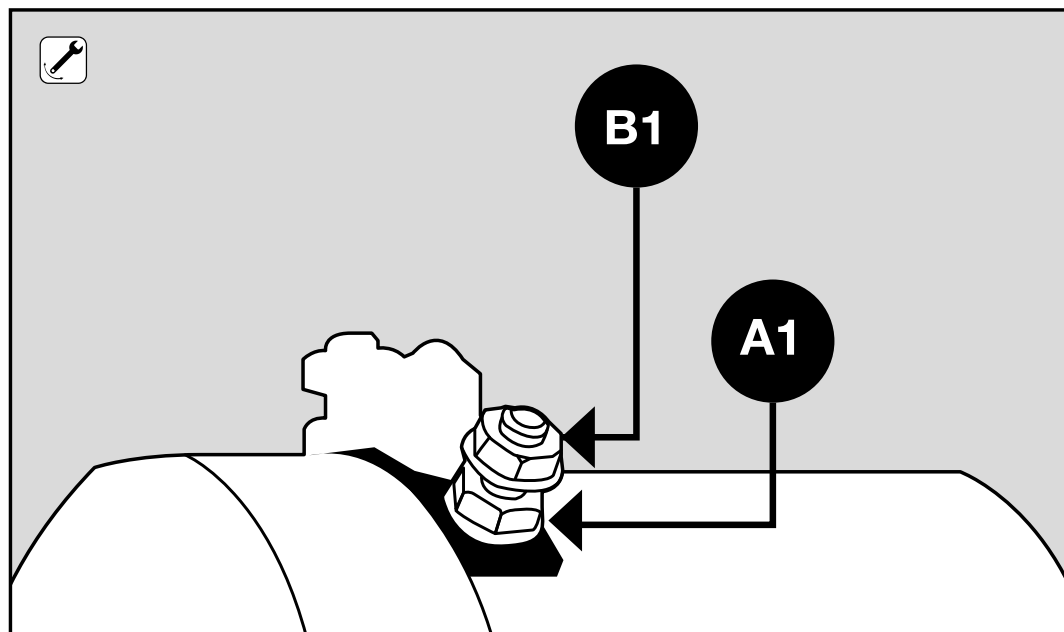
IT

MOTORE

Fissando i cavi al motore, assicurarsi che il bullone inferiore (A1) sia fissato in modo da non ruotare quando si stringe il bullone superiore (B1). Questo eviterà i danni all'interno del motore.

SUGGERIMENTI

- Si consiglia di usare terminali a crimpare di tipo ad anello e guaine termo-restringenti per collegare i terminali.
- Si consiglia di usare una protezione anti sfregamento sul cablaggio nell'attraversare le paratie ecc.



CAUTION

**When operating the windlass:**

- Keep your fingers, hair and other loose items clear of the windlass.
- Do not switch immediately from one direction to the other. Wait for the windlass to stop rotating before reversal.
- Run the boats motor(s) at sufficient rpm to activate the charging system.

When operating capstan:

- Do not put so many turns on the drum that easing the load on the tail will not allow the rope to slip on the drum.
- Make sure that you do not operate the footswitch accidentally while putting extra turns on the windlass.

IMPORTANT INFORMATION

- Start the boats main engine before operating the windlass.
- Always make sure the isolator switch is turned off when the system is not being used.
- Extra turns around the drum will increase the grip and require less load on the tail.

ACHTUNG

**Während der Bedienung der Ankerwinde:**

- Halten Sie Ihre Finger, Haare und andere lose Gegenstände weg von der Ankerwinde.
- Wechseln Sie nicht sofort von einer Richtung in die andere. Warten Sie erst, bis die Ankerwinde aufhört zu drehen, ehe Sie sie in die andere Richtung drehen.
- Lassen Sie den Motor/die Motoren des Boots mit genug U/min laufen, damit das Ladesystem aktiviert wird.

Während der Bedienung des Ankerspills:

- Die Trommel sollte nicht so viele Umdrehungen haben, dass eine Entlastung am Heck dem Seil es nicht ermöglicht, um die Trommel zu fallen.
- Vergewissern Sie sich, dass Sie nicht versehentlich den Fußschalter bedienen, während Sie zusätzliche Umdrehungen mit der Ankerwinde machen.

WICHTIGE INFORMATIONEN

- Starten Sie den Hauptmotor des Boots, ehe Sie die Ankerwinde bedienen.
- Vergewissern Sie sich immer, dass der Trennschalter ausgeschaltet ist, wenn das System nicht benutzt wird.
- Zusätzliche Umdrehungen um die Trommel erhöhen die Traktion und benötigen weniger Belastung am Heck.

ATTENTION

**Lors le fonctionnement du treuil :**

- Gardez vos doigts, vos cheveux et autres articles lâches à l'écart du treuil.
- Ne pas changer immédiatement d'une direction à l'autre. Attendre que le treuil s'arrête de sa rotation avant le revirement.
- Faire fonctionner le(s) moteur(s) des bateaux à une tr/min suffisante pour activer le système de charge.

Lors le fonctionnement du cabestan:

- Ne pas placer de nombreux tours sur le tambour qu'alléger la charge sur le tambour ne permettra pas la corde de se glisser sur le tambour.
- Assurez-vous que vous ne faites pas fonctionner la pédale accidentellement alors que mettre des tours supplémentaires sur le treuil.

INFORMATIONS IMPORTANTES

- Démarrer le moteur principal du bateau avant de faire fonctionner le treuil.
- Vérifier toujours que le commutateur de l'isolateur soit désactivé lorsque le système n'est pas utilisé.
- Les tours supplémentaires autour du tambour augmentent l'adhérence et nécessitent moins de charge sur la queue.

PRECAUCIÓN

**Cuando se manipule el molinete:**

- Mantenga sus dedos, cabello y objetos colgantes lo más alejados posible del molinete.
- No cambie la dirección inmediatamente. Espere a que el molinete deje de girar antes de invertir la dirección.
- Procure hacer funcionar el motor de la embarcación a las suficientes rpm como para activar el sistema de carga.

Cuando se manipule el cabrestante:

- No ponga tantas vueltas en el tambor como para que al soltar el tiro de la cola, el cabo no pueda deslizarse por el tambor.
- Asegúrese de no pisar accidentalmente el interruptor de piso mientras el molinete hace giros extra.

INFORMACIÓN IMPORTANTE

- Antes de hacer funcionar el molinete ponga en marcha el motor de la embarcación.
- Cuando el sistema no esté en uso asegúrese siempre de apagar el interruptor del aislador.
- Las vueltas extra en torno al tambor incrementarán el agarre y se requerirá menos tiro en la cola.

LET OP

**Bij het bedienen van de ankerlier:**

- Houd vingers, haren en andere loshangende voorwerpen uit de buurt van de ankerlier.
- Schakel niet abrupt over van de ene op de andere richting. Wacht tot de ankerlier tot stilstand komt voordat u de draairichting verandert.
- Laat de motor(en) van de boot voldoende toeren maken om het oplaadproces te activeren.

Bij het bedienen van de kaapstander:

- Wind het touw niet zoveel keer om de trommel dat bij het verminderen van de trek op de 'staart' van de kabel deze niet slipt op de trommel.
- Zorg ervoor dat u niet abusievelijk de voetschakelaar indrukt terwijl u extra windingen om de ankerlier legt.

BELANGRIJKE INFORMATIE

- Start de hoofdmotor van de boot voordat u de ankerlier bedient.
- Zorg altijd dat de hoofdschakelaar is uitgeschakeld wanneer het systeem niet wordt gebruikt.
- Extra windingen om de trommel verhogen de grip waardoor minder trek op de 'staart' van het touw vereist is.

ATTENZIONE

**Quando si usa il salpa ancora:**

- Tenere dita, capelli ed altri oggetti lontani dal salpa ancora.
- Non passare immediatamente da una direzione all'altra. Attendere che il salpa ancora smetta di girare prima di muoverlo nella direzione inversa.
- Far girare il motore(i) ad un numero di giri/minuto sufficiente per attivare il sistema di caricamento.

Quando si usa il cabestano:

- Non mettere troppi giri sul tamburo che pur facilitando il carico sulla coda non permetteranno alla corda di scivolare sul tamburo.
- Assicurarsi di non utilizzare l'interruttore a pedale accidentalmente mettendo giri extra sull'argano.

INFORMAZIONI IMPORTANTI

- Avviare il motore principale dell'imbarcazione prima di utilizzare l'argano.
- Assicurarsi sempre che l'interruttore isolatore sia spento quando il sistema non è in uso.
- Giri extra sul tamburo aumenteranno l'attrito, richiedendo un minore carico sulla coda.

4.1 STEPS TO LOWER THE ANCHOR

1. Insert the clutch handle into the clutch nut and tighten the clutches by turning the nut clockwise. Only tighten sufficiently so that you can easily pull up the anchor.
Remove the clutch handle.
2. Operate the windlass by pressing the toggle switch down on the Up/Down Control Switch to pay out the rope/chain (or press the "Down" footswitch if fitted).
3. Pay out sufficient rope/chain to set the anchor.
4. Watch as the rope/chain is being paid out. Any jam might cause damage to the windlass.
5. Always use a chainstopper, snubber or cleat to tie off when anchoring. This will protect the windlass from shock loading.

4.1 SCHRITTE ZUM SENKEN DES ANKERS

1. Fügen Sie den Kupplungshebel in die Kupplungsmutter ein, und befestigen Sie die Kupplungen, indem Sie die Mutter im Uhrzeigersinn drehen. Bitte nur ausreichend befestigen, damit der Anker einfach hochgezogen werden kann.
Entfernen Sie den Kupplungshebel.
2. Bedienen Sie die Ankerwinde, indem Sie den Kippschalter des Kontrollschalters hoch/runter nach unten schalten, um das Seil/die Kette ablaufen zu lassen (oder drücken Sie den "runter" Fußschalter, falls er installiert ist).
3. Lassen Sie genügend Seil/Kette ablaufen, um den Anker zu setzen.
4. Beobachten Sie das Seil/die Kette während des Ablaufens. Jegliche Blockierung könnte der Ankerwinde schaden.
5. Benutzen Sie immer eine Kettenanschlagpuffer, einen Anschlagpuffer oder eine Klemme, um während des Ankerns abzubinden. Dies beschützt die Ankerwinde von Stoßbelastungen.

4.1 PAS POUR DESCENDRE L'ANCRE

1. Insérer la manivelle d'embrayage dans l'écrou d'embrayage et serrer les embrayages en tournant l'écrou dans le sens des aiguilles. Ne serrer fortement pour que vous puissiez facilement lever l'ancre.
Enlever la manivelle d'embrayage.
2. Faire fonctionner le treuil en appuyant sur l'interrupteur à bascule vers le bas sur le Commutateur de commande Haut/Bas pour rétribuer à la corde/la chaîne (ou appuyer sur la pédale "En bas" si disponible).
3. Rétribuer suffisamment de corde/chaîne pour définir l'ancre.
4. Regarder comme la corde/la chaîne est déroulée. Un bourrage ne peut entraîner des dommages sur le treuil.
5. Utiliser toujours un stoppeur de chaîne, un amortisseur ou un taquet pour fixer lors de l'ancrage. Cela permettra de protéger le treuil contre le choc de charge.

4.1 PASOS PARA BAJAR EL ANCLA

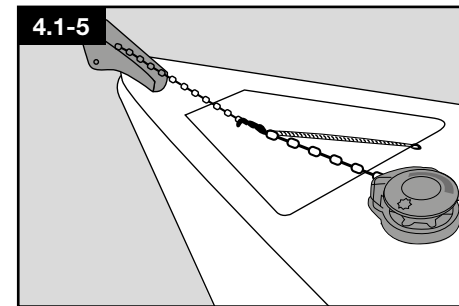
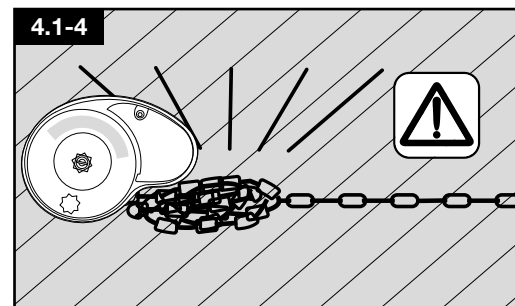
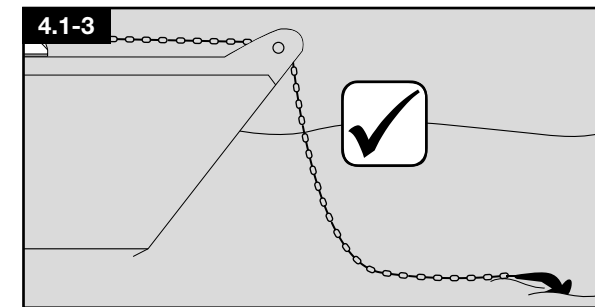
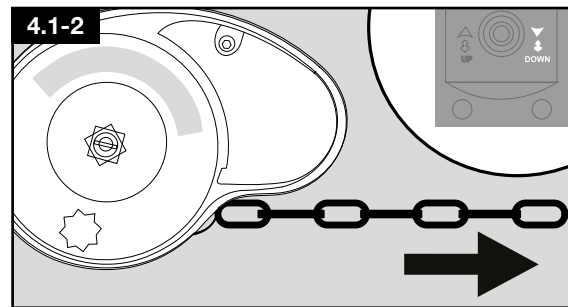
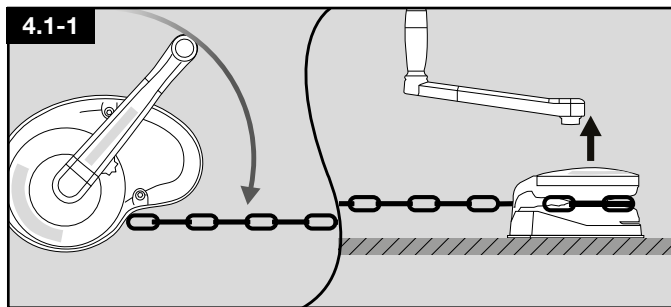
1. Inserte la manivela del embrague en la tuerca del embrague y apriete los embragues girando la tuerca de derecha a izquierda. Apriete lo suficiente para que pueda levar el ancla con facilidad.
Quite la manivela del embrague.
2. Opere el molinete presionando hacia abajo la palanca del interruptor de dos direcciones para soltar el cabo/cadena. (O el interruptor de piso hacia abajo, si lo hay acoplado)
3. Suelte suficiente cabo/cadena para fijar el ancla.
4. Observe mientras va soltando cabo/cadena. Si se atascase se podría dañar el molinete.
5. Utilice siempre un estoppor, amortiguador de tambor o amarradero para amarrar durante el fondeo. Esto protegerá el molinete contra el impacto del tiro.

4.1 STAPPEN OM HET ANKER NEER TE LATEN

1. Plaats het koppelingshendel in de koppelingsmoer en draai de koppelingen vast door de moer rechtsom te draaien. Draai het slechts zodanig vast aan dat u het anker gemakkelijk kunt optrekken.
Verwijder het koppelingshendel.
2. Bedien de ankerlier door de tuimelschakelaar op de Omhoog/Omlaag-bedieningsschakelaar naar beneden te drukken om het touw en/of ketting te vieren (of druk op de "Omlaag"-voetschakelaar indien aanwezig).
3. Laat de kabel/ketting voldoende vieren om het anker uit te zetten.
4. Houd toezicht terwijl de kabel/ketting wordt gevierd. Elke blokkering kan schade aan de ankerlier veroorzaken.
5. Gebruik altijd een kettingstopper, snubber of klamp om vast te binden bij het voor anker gaan. Dit zal de ankerlier beschermen tegen schokbelasting.

4.1 PASSAGGI PER CALARE L'ANCORA

1. Inserire la maniglia della frizione nel bullone della frizione e stringere le frizioni ruotando il bullone in senso orario. Stringere in modo sufficiente così da poter sollevare l'ancora facilmente.
Rimuovere la maniglia della frizione.
2. Azionare il salpa ancora premendo l'interruttore a levetta verso il basso in direzione dell'interruttore di comando Su/Giù per calare la cima/catena (o premere l'interruttore a pedale "Giù" se installato).
3. Calare una quantità di cima/ catena sufficiente fissare l'ancora.
4. Controllare la calata della cima/catena. Qualsiasi inceppamento può danneggiare il salpa ancora.
5. Usare sempre un fermacatena, uno snubber o una tacchetta da allentare durante l'ancoraggio. Questo proteggerà l'argano dallo stress di carico.



4.2 STEPS TO RAISE THE ANCHOR

1. Insert the clutch handle into the clutch nut and tighten the clutches by turning the nut clockwise. Only tighten sufficiently so that you can easily pull up the anchor. **Remove the clutch handle.** (Note: Over tightening the clutches can cause damage to the motor when docking the anchor).
2. Operate the windlass by pressing the toggle switch up on the remote Up/Down Control Switch (or press the "Up" footswitch if fitted).
3. Motor up to the anchor while retrieving it. Do not use the windlass to pull the boat to the anchor.
4. To avoid damaging the bow fitting, retrieve the last meter (3') of rope/chain slowly and take care when docking the anchor.

4.2 SCHRITTE ZUM HOCHZIEHEN DES ANKERS

1. Fügen Sie den Kupplungshebel in die Kupplungsmutter ein, und befestigen Sie die Kupplungen, indem Sie die Mutter im Uhrzeigersinn drehen. Bitte nur ausreichend befestigen, damit der Anker einfach hochgezogen werden kann. **Entfernen Sie den Kupplungshebel.** (Anmerkung: Wenn die Kupplungen zu fest angezogen werden, kann der Motor Schaden nehmen, während der Anker angedockt wird).
2. Bedienen Sie die Ankerwinde, indem Sie den Kippschalter des Kontrollschalters hoch/runter nach oben schalten (oder drücken Sie den "runter" Fußschalter, falls er installiert ist).
3. Fahren Sie zum Anker, wenn Sie ihn hochziehen. Benutzen Sie nicht die Ankerwinde, um das Boot zum Anker zu ziehen.
4. Um Schaden am Bugbeschlag zu vermeiden, holen Sie den letzten Meter (3') des Seils/der Kette langsam ein und passen Sie auf, während der Anker angedockt wird.

4.2 PAS POUR LEVER L'ANCRE

1. Insérer la manivelle d'embrayage dans l'écrou d'embrayage et serrer les embrayages en tournant l'écrou dans le sens des aiguilles. Ne serrer suffisamment pour que vous puissiez facilement lever l'ancre. **Enlever la manivelle d'embrayage.** (Remarque: Un serrage excessif des embrayages peut causer des dommages au moteur lors de l'amarrage de l'ancre).
2. Faire fonctionner le treuil en appuyant sur l'interrupteur à bascule vers le haut sur la télécommande du Commutateur de commande Haut/Bas (ou appuyer sur la pédale "En haut" si disponible).
3. Démarrer le moteur jusqu'à l'ancre pour la récupérer. Ne pas utiliser le treuil pour tirer le bateau jusqu'à l'ancre.
4. Pour éviter d'endommager la ferrure d'étrave, récupérer le dernier mètre (3') de corde/chaîne lentement et prendre soin lors de l'amarrage de l'ancre.

4.2 PASOS PARA LEVANTAR EL ANCLA

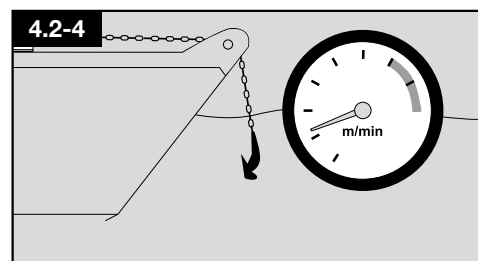
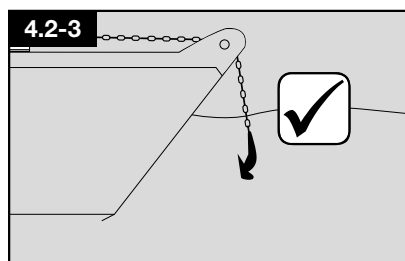
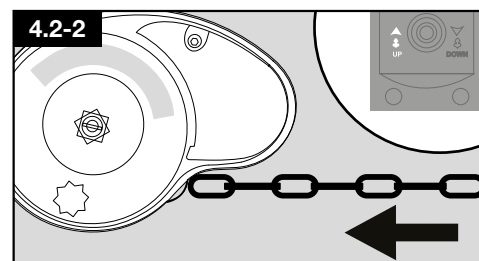
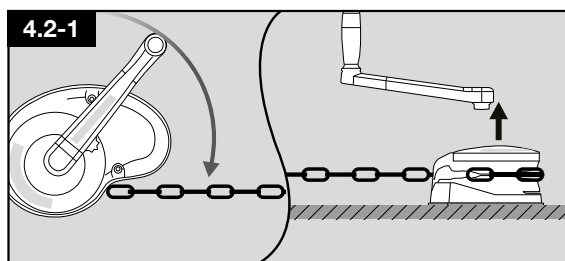
1. Inserte la manivela del embrague en la tuerca del embrague y apriete los embragues girando la tuerca de derecha a izquierda. Apriete lo suficiente para que pueda levar el ancla con facilidad. **Quite la manivela del embrague.** (Nota: Apretar en exceso los embragues podría dañar el motor al alojar el ancla).
2. Opere el molinete presionando hacia arriba la palanca del interruptor de dos direcciones. (O presione el interruptor de piso hacia arriba si lo hay acoplado).
3. Acerque la embarcación hacia el ancla mientras la levanta. NO use el molinete para aproximar la embarcación al ancla.
4. Para evitar dañar la proa, recupere lentamente el último metro (3') de cabo/cadena y tenga cuidado cuando aloje el ancla.

4.2 STAPPEN OM HET ANKER TE LICHTEN

1. Plaats het koppelingshendel in de koppelingsmoer en draai de koppelingen vast door de moer rechtsom te draaien. Draai het slechts zodanig vast aan dat u het anker gemakkelijk kunt optrekken. **Verwijder het koppelingshendel.** (NB: Het overmatig aandraaien van de koppelingen kan schade aan de motor veroorzaken tijdens het borgen van het anker).
2. Bedien de ankerlier door de 'Omhoog' tuimelschakelaar op de Omhoog/Omlaag-bedieningsschakelaar omhoog te drukken (of druk op de "Omhoog"-voetschakelaar indien aanwezig). Gebruik de motor om tijdens het binnenhalen van het anker naar het anker toe te bewegen. Gebruik niet de ankerlier om de boot naar het anker te trekken.
3. Om schade aan het boegmontagestuk te voorkomen, dient u de laatste meter van de laatste meter van het touw en/of ketting langzaam op te halen en zorgvuldig het anker te borgen.

4.2 PASSAGGI PER SOLLEVARE L'ANCORA

1. Inserire la maniglia della frizione nel bullone della frizione e stringere le frizioni ruotando il bullone in senso orario. Stringere in modo sufficiente così da poter sollevare l'ancora facilmente. **Rimuovere la maniglia della frizione.** (Nota: Un serraggio eccessivo della frizione può causare danni al motore durante l'ormeggio).
2. Azionare l'argano premendo l'interruttore a levetta sul radiocomando di controllo SU/GIÙ (o premere l'interruttore a pedale "Su" se installato).
3. Avanzare a motore fino all'ancora durante il recupero. Non usare l'argano per trainare la barca verso l'ancora.
4. Per evitare di danneggiare il golfare di prua, recuperare l'ultimo metro (3') di fune/catena lentamente e prestare attenzione durante l'ormeggio dell'ancora.



4.3 STEPS TO FREE FALL THE ANCHOR

1. Insert the clutch handle into the clutch nut and loosen by slowly turning the handle anticlockwise.
2. Tightening the clutch nut clockwise will control the rate of descent.
3. Do not let freefall go out of control.

4.4 STEPS TO RAISING THE ANCHOR MANUALLY

1. Clamp the rope/chain so that it does not pay out when the clutch is released.
2. Insert the clutch handle into the clutch nut and turn anticlockwise to loosen the clutch.
3. Insert the clutch handle into the outer bi-square of the chainwheel and rotate clockwise to pull in the line.

Note: Look at the tips on the next page.

4.3 SCHRITTE ZUM FREIEN FALL DES ANKERS

1. Fügen Sie den Kupplungshebel in die Kupplungsmutter ein, und lockern Sie sie, indem Sie den Hebel langsam gegen den Uhrzeigersinn drehen.
2. Wenn die Kupplungsmutter im Uhrzeigersinn festgedreht wird, kann die Sinkgeschwindigkeit kontrolliert werden.
3. Lassen Sie den freien Fall nicht außer Kontrolle geraten.

4.4 SCHRITTE ZUM MANUELLEN HOCHZIEHEN DES ANKERS

1. Klemmen Sie das Seil/die Kette ab, damit es/sie nicht abläuft, wenn die Kupplung gelöst wurde.
2. Fügen Sie den Kupplungshebel in die Kupplungsmutter ein, und lockern Sie sie, indem Sie den Hebel langsam gegen den Uhrzeigersinn drehen.
3. Fügen Sie den Kupplungshebel in den äußeren Bisquare des Kettenrads und drehen Sie ihn im Uhrzeigersinn um die Leine einzuziehen.

Anmerkung: Schauen Sie sich die Hinweise auf der nächsten Seite an.

4.3 PAS POUR LA DESCENTE LIBRE DE L'ANCRE

1. Insérer la manivelle d'embrayage dans l'écrou d'embrayage et desserrer en tournant lentement la manivelle dans le sens antihoraire.
2. Le serrage de l'écrou d'embrayage dans le sens horaire contrôlera la vitesse de descente.
3. Ne pas laisser la descente libre devenir incontrôlable.

4.4 PAS POUR LEVER L'ANCRE MANUELLEMENT

1. Pincer la corde/la chaîne de manière qu'elle ne se débloque pas quand l'embrayage est relâché.
2. Insérer la manivelle d'embrayage dans l'écrou d'embrayage et tourner dans le sens antihoraire pour desserrer l'embrayage.
3. Insérer la manivelle d'embrayage vers l'extérieur bicarré de la roue à chaîne et la faire tourner vers la droite pour tirer dans la ligne.

Remarque: Voir les conseils sur la page suivante.

4.3 PASOS PARA EL ANCLAJE A CAÍDA LIBRE

1. Inserte la manivela del embrague en la tuerca del embrague y afloje girando lentamente la manivela de derecha a izquierda.
2. Si se aprieta la tuerca del embrague de izquierda a derecha se controlará la velocidad de la caída.
3. No deje que la bajada a caída libre sea descontrolada.

4.4 PASOS PARA LEVANTAR EL ANCLA MANUALMENTE

1. Trabe el cabo/cadena de manera que no se suelte cuando se libere el embrague.
2. Inserte la manivela del embrague en la tuerca del embrague y gire de derecha a izquierda para aflojar el embrague.
3. Inserte la manivela del embrague en el adaptador de tipo cuadrado doble del barbotén y gire de izquierda a derecha para tirar de la línea.

Nota: Lea las sugerencias de la página siguiente.

4.3 STAPPEN VOOR DE VRIJE VAL VAN HET ANKER

1. Plaats het koppelingshendel in de koppelingsmoer en draai het los door langzaam de moer linksom te draaien.
2. Met het rechtsom aandraaien van de koppeling wordt de daalsnelheid geregeld.
3. Laat een vrije val niet volledig ongecontroleerd verlopen.

4.4 STAPPEN OM HET ANKER HANDMATIG TE LICHTEN

1. Zet de touw en/of ketting stevig vast zodat het niet kan vieren wanneer de koppeling wordt losgelaten.
2. Plaats het koppelingshendel in de koppelingsmoer en draai het linksom om de koppeling los te maken.
3. Plaats het koppelingshendel in de buitenste inbus van het kettingwiel en draai rechtsom om de lijn in te trekken.

NB: Bekijk de tips op de volgende pagina.

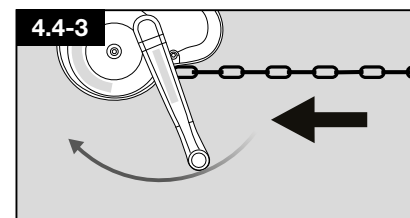
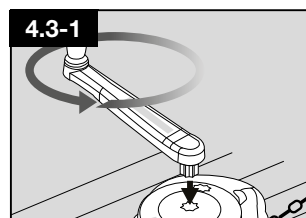
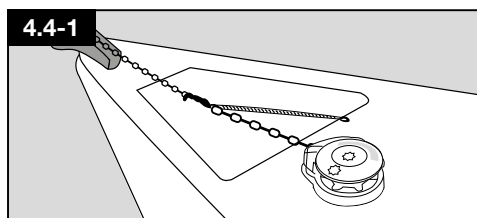
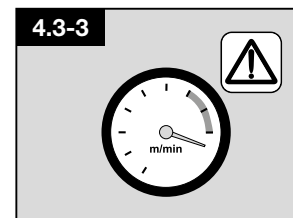
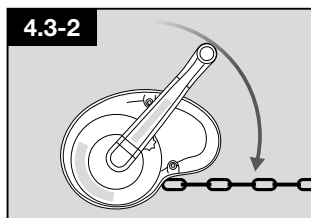
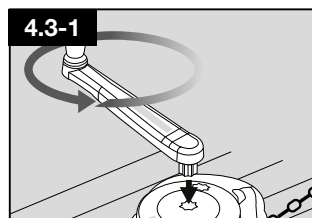
4.3 PASSAGGI PER GETTARE L'ANCORA A GRAVITA'

1. Inserire la maniglia della frizione nel bullone della frizione ed allentarla ruotando lentamente la maniglia in senso anti-orario.
2. Stringendo il bullone della frizione in senso orario si controllerà il rateo di discesa.
3. Non perdere il controllo della caduta libera.

4.4 PASSAGGI PER SOLLEVARE L'ANCORA MANUALMENTE

1. Fissare la fune/catena in modo che non si svolga quando si rilascia la frizione.
2. Inserire la maniglia della frizione nel bullone della frizione e ruotarla in senso anti-orario per allentare la frizione.
3. Inserire la maniglia della frizione nella doppia quadra esterna della catena dentata e ruotarla in senso orario per tirare il filo.

Nota: Osservare i suggerimenti nella pagina seguente.



4. OPERATION

GB

The capstan can be used independently from the chainwheel. This is ideal for handling mooring or docking lines, or retrieving a second anchor. For safety reasons, a footswitch is highly recommended.

TO HAUL IN USING THE CAPSTAN

1. Make sure the anchor is secured.
2. Insert the clutch handle into the clutch nut and turn anticlockwise until rotation stops. This will release the mechanism so that the chainwheel remains stationary while you operate the windlass.
3. Wind up to three turns of rope onto the drum in a clockwise direction.
4. Maintaining a light 'tailing' pull on the free end, start the windlass using the UP foot switch.
5. As the capstan rotates, increase pull and 'tail' hand over hand to haul the rope.
6. Reduce pull to slip the rope if required.
7. To hold, stop the windlass while maintaining pull on the rope.

TIPS

- To avoid applying the full force of the windlass to the bow fitting when docking the anchor, adjust the clutch nut so that there is some slippage when docking the anchor.
- **DO NOT** use the windlass to secure the anchor into the bow roller. Use an appropriate tensioner or snubber.
- **DO NOT** allow the chainwheel to free wheel uncontrolled as this will allow dangerously high speeds to build up.
- There is no self-locking mechanism to prevent the windlass from turning freely during manual operation. The rope/chain must be clamped before the clutch handle is removed from the chainwheel and the clutch must be re-tightened.

4. BEDienung

DE

De kaapstander kan onafhankelijk worden gebruikt van de kettingswiel. Dit is ideaal voor het hanteren van het aanmeren of docking lijnen, of het ophalen van een tweede anker. Redenen voor de veiligheid is een voetpedaal sterk aanbevolen.

DEN ANKERSPILL ZUM EINZIEHEN BENUTZEN

1. Vergewissern Sie sich, dass der Anker gesichert ist.
2. Fügen Sie den Kupplungshebel in die Kupplungsmutter ein, und drehen Sie den Hebel gegen den Uhrzeigersinn bis die Drehung stoppt. Dies löst den Mechanismus, damit das Kettenrad sich nicht bewegt, während Sie die Ankerwinde bedienen.
3. Wickeln Sie drei Umdrehungen des Seils um die Trommel im Uhrzeigersinn.
4. Mit einem leichten Zug am losen Ende, starten Sie die Ankerwinde, indem Sie den HOCH Fußschalter benutzen.
5. Während der Drehung des Ankerspills sollten Sie stärker ziehen und Sie eine Hand über die nächste bringen, um das Seil einzuziehen.
6. Lösen Sie Ihren Griff ein wenig, um das Seil durchgleiten zu lassen, falls dies notwendig ist.
7. Um anzuhalten, stoppen Sie die Ankerwinde, währenddem Sie das Seil festhalten.

HINWEISE

- Um zu vermeiden, dass die volle Kraft der Ankerwinde während des Andockens des Ankers am Bugbeschlag angewendet wird, stellen Sie die Kupplungsmutter so ein, dass eine Verzögerung während des Andockens des Ankers auftritt.
- **NIET** die Ankerwinde benutzen, um den Anker an der Bugrolle zu befestigen. Benutzen Sie einen geeigneten Spanner oder Dämpfer.
- **NIET** dem Kettenrad erlauben, ungehindert zu laufen, da dies dazu führt, dass gefährlich hohe Geschwindigkeiten entstehen.
- Es gibt keinen selbstsichernden Mechanismus, um die Ankerwinde davor zu bewahren, dass sie sich während manueller Bedienung ohne Einschränkungen dreht. Das Seil/die Kette muss abgeklemmt werden, ehe der Kupplungshebel vom Kettenrad entfernt wird, und die Kupplung muss wieder festgemacht werden.

4. FONCTIONNEMENT

FR

Le cabestan peut être utilisé indépendamment du pédalier. Ceci est idéal pour la manipulation amarrage ou accueil lignes, ou la récupération d'une deuxième ancre. Pour des raisons de sécurité, une pédale est fortement recommandé.

VIRER EN UTILISANT LE CABESTAN

1. Assurez-vous que l'ancre est sécurisée.
2. Insérer la manivelle d'embrayage dans l'écrou d'embrayage et tourner dans le sens antihoraire jusqu'à ce que la rotation s'arrête. Cela va libérer le mécanisme afin que la roue à chaîne reste stationnaire pendant que vous faites fonctionner le treuil.
3. Enrouler jusqu'à trois tours de corde sur le tambour dans la direction des aiguilles d'une montre.
4. Maintenir un tirage léger "résidus" sur l'extrémité libre, démarrer le treuil en utilisant le commutateur au pied UP.
5. Comme le cabestan tourne, augmenter le tirage et "filer" main sur main pour tirer la corde.
6. Réduire le tirage pour glisser la corde si nécessaire.
7. Pour maintenir, arrêter le treuil tout en maintenant le tirage sur la corde.

CONSEILS

- Afin d'éviter l'application de la force entière du treuil à la ferrure d'étravellers de l'amarrage de l'ancre, régler l'écrou d'embrayage pour qu'il y ait un certain glissement lors de l'amarrage de l'ancre.
- **NE PAS** utiliser le treuil pour fixer l'ancre dans le davier. Utilisez un tendeur ou un amortisseur approprié.
- **NE PAS** laisser la roue à chaîne rouler libre incontrôlé parce que cela permettra à la vitesse d'augmenter dangereusement.
- Il n'y a aucun mécanisme de verrouillage automatique pour empêcher le treuil de rouler librement pendant le fonctionnement manuel. La corde/la chaîne doit être fixée avant que la manivelle d'embrayage soit retirée de la roue à chaîne et l'embrayage doit être resserré.

4. OPERACIÓN

ESP

El cabrestante puede utilizarse independientemente del conjunto de platos. Esto es ideal para el manejo de amarre o atraque líneas, o recuperar una segunda ancla. Por razones de seguridad, se recomienda encarecidamente un pedal.

RECUPERAR EL ANCLA USANDO EL CABRESTANTE

1. Asegúrese que el ancla esté bien sujeta.
2. Inserte la manivela del embrague en la tuerca de embrague y gire de derecha a izquierda hasta que pare la rotación. Esto liberará el mecanismo de modo que el barbotón permanecerá fijo mientras opera el molinete.
3. Enrolle tres vueltas de cabo en el tambor en sentido de izquierda a derecha.
4. Manteniendo un ligero tirón de 'cola' en el extremo libre, ponga en funcionamiento el molinete usando el interruptor de piso. (Posición UP)
5. A medida que el cabrestante rota, incremente el tiro y 'cola' rápidamente para recuperar cabo.
6. Si es necesario, reduzca la tirada para hacer deslizar cabo.
7. Para sostener, apague el molinete mientras mantiene tiro en el cabo.

SUGERENCIAS

- Para evitar aplicar toda la fuerza del molinete sobre los componentes de la proa cuando se aloja el ancla, ajuste la tuerca del embrague para reducir la tensión cuando se apoya el ancla en la proa.
- **NO** use el molinete para sujetar el ancla en la puntera de proa. Use un tensor o amortiguador de tambor adecuado.
- **NO** deje que el barbotón gire sin control ya que se pueden generar velocidades peligrosas.
- No hay mecanismo de bloqueo automático para evitar que el molinete gire libremente durante la operación manual. El cabo/cadena se debe sujetar antes de quitar la manivela del embrague del barbotón y el embrague se debe volver a apretar.

4. GEBRUIK

NL

De kaapstander kunnen onafhankelijk van elkaar gebruikt worden vanaf het kettingswiel. Dit is ideaal voor het hanteren van het aanmeren of docking lijnen, of het ophalen van een tweede anker. Om veiligheidsredenen wordt een voetpedaal sterk aanbevolen.

INHALEN MET DE KAAPSTANDER

1. Zorg ervoor dat het anker is geborgen.
2. Plaats het koppelingshendel in de koppelingsmoer en draai linksom totdat de rotatie stopt. Hiermee wordt het mechanisme losgelaten zodat het kettingswiel blijft stilstaan terwijl u de ankerlier bedient.
3. Wind de kabel drie keer rechtsom rond de trommel.
4. Oefen een lichte trek uit op het vrije kabeluiteinde, en start de ankerlier met behulp van de Omhoog-knop op de voetschakelaar.
5. Terwijl de kaapstander draait, verhoogt u de trek en haalt u hand over hand de kabel in.
6. Verminder de trekkracht om de kabel te laten slippen, indien nodig.
7. Om vast te houden, stopt u de ankerlier terwijl u de trekkracht op de kabel behoudt.

TIPS

- Om te voorkomen dat tijdens het borgen van het anker de volle kracht van de lier wordt losgelaten op het boegmontagestuk, past u de koppelingsmoer aan zodat het enigszins kan slippen tijdens het borgen van het anker.
- Gebruik de lier **NIET** om het anker vast te zetten in de boegrol. Gebruik hiervoor een geschikte spanner of buffer.
- Laat het kettingswiel **NIET** ongecontroleerd draaien omdat het dan Gevaarlijke hoge snelheden kan bereiken.
- Er is geen zelfvergrendelend mechanisme om te voorkomen dat de ankerlier vrij draait tijdens handmatige bediening. De kabel/ketting moet stevig worden vastgezet voordat het koppelingshendel wordt verwijderd uit het kettingswiel en de koppeling moet opnieuw vast worden gedraaid.

4. FUNZIONAMENTO

IT

L'argano può essere usato indipendentemente dalla ruota di catena. Questo è ideale per gestire i cavi di ormeggio o di docking, o il recupero di una seconda ancora. Per motivi di sicurezza, un interruttore a pedale è altamente raccomandato.

ISSARE UTILIZZANDO IL TONNEGGIO

1. Assicurarsi che l'ancora sia fissata.
2. Inserire la maniglia della frizione nel bullone della frizione e ruotarla in senso anti-orario finché la rotazione si interrompe. Questo rilascerà il meccanismo in modo che il barbotin rimanga fermo mentre si usa il salpa ancora.
3. Avvolgere tre giri di fune sul tamburo in senso orario.
4. Mantenendo un leggero beccheggio 'di coda' tirare la parte libera ed avviare l'argano utilizzando l'interruttore a pedale SU.
5. Quando il tonneggio ruota, aumentare la trazione e il beccheggio 'di coda' ed issare la fune a mano.
6. Ridurre la trazione per far scorrere la fune se necessario.
7. Per tenerla, fermare l'argano mantenendo la tensione sulla corda.

SUGGERIMENTI

- Per evitare di applicare la forza completa dell'argano sulla prua quando si ormeggia l'ancora, regolare il bullone della frizione in modo che vi sia un leggero slittamento quando si ormeggia l'ancora.
- **NON** usare l'argano per fissare l'ancora nel salpancora. Usare un adeguato tensionatore o snubber.
- **NON** lasciare che la ruota dentata si muova liberamente in modo incontrollato poiché questo permetterà movimenti a velocità pericolosamente alte.
- Non c'è un meccanismo autobloccante per evitare che l'argano ruoti liberamente durante l'utilizzo manuale. La fune/catena deve essere fissata prima di rimuovere dalla ruota dentata e la frizione deve essere rifissata.

5. MAINTENANCE**GB****5.1 After Use**

1. Ensure clutch is adjusted correctly.
2. Wash down topworks with fresh water.
3. Check rope for wear and wash down with fresh water.

5.2 Every 3 Months

4. Remove clutch nut, remove chainwheel from shaft, clean and re-grease clutch faces, check tightness of fasteners, grease thread of clutch nut, re-assemble.
5. Check level of oil in gearbox using the sight glass. If oil is low service gearbox.
6. Separate gearbox from spacer tube, clean any accumulated salt/debris from seal /shaft area, inspect seals for damage and replace if necessary, clean and re-grease gearbox mating faces, reassemble.
7. Clean windlass above deck components.

5. INSTANDERHALTUNG**DE****5.1 Folgenutzung**

1. Vergewissern Sie sich, dass die Kupplung richtig eingestellt ist. Waschen Sie den äußeren Bereich mit frischem Wasser.
2. Waschen Sie den äußeren Bereich mit frischem Wasser.
3. Überprüfen Sie das Seil auf Abnutzung und waschen Sie es mit frischem Wasser.

5.2 Alle 3 Monate

4. Entfernen Sie die Kupplungsmutter, entfernen Sie das Kettenrad von der Achse, säubern Sie und fetten Sie den vorderen Teil der Kupplungen ein, überprüfen Sie die Festigkeit aller Befestigungsmittel, fetten Sie die Kupplungsmutter ein, und bauen Sie das Ganze wieder zusammen.
5. Überprüfen Sie den Ölspiegel im Getriebe mit dem Schauglas. Falls der Ölspiegel niedrig ist, warten Sie das Getriebe.
6. Trennen Sie das Getriebe vom Distanzrohr, säubern Sie angesammeltes Salz/angesammelte Rückstände vom Dichtungs-/Achsenbereich, überprüfen Sie Dichtungen auf Schaden und ersetzen Sie sie, falls es notwendig ist, säubern und fetten Sie die Getriebeverbindungen, und bauen Sie alles wieder zusammen.
7. Säubern Sie die Ankerwinde über den Deckteilen.

5. MAINTENANCE**FR****5.1 Après l'utilisation**

1. Vérifier que l'embrayage soit correctement ajusté. Laver les mécanismes supérieurs avec de l'eau fraîche.
2. Laver les mécanismes supérieurs avec de l'eau fraîche.
3. Vérifier la corde pour l'usure et laver-la avec de l'eau fraîche.

5.2 Tous les 3 Mois

4. Enlever l'écrou de l'embrayage, enlever la roue à chaîne de l'arbre, nettoyer et graisser à nouveau les surfaces d'embrayage, vérifier le serrage des fixations, graisser le filetage de l'écrou de l'embrayage, réassembler.
5. Vérifier le niveau de l'huile dans la boîte de vitesses à l'aide du voyant en verre. Si le niveau de l'huile est bas entretenir la boîte de vitesses.
6. Séparer la boîte de vitesses du tube d'entretoise, nettoyer toute accumulation de sel/débris du joint /zone d'arbre, inspecter les joints pour des avaries et remplacer-les si nécessaire, nettoyer et graisser de nouveau les surfaces d'accouplement de la boîte de vitesses et réassembler-la.
7. Nettoyer les composants susmentionnés du pont du treuil.

5. MANTENIMIENTO**ESP****5.1 Posterior al Uso**

1. Asegúrese que el embrague esté ajustado correctamente. Lave la unidad de cubierta con agua corriente.
2. Lave la unidad de cubierta con agua corriente.
3. Compruebe el desgaste del cabo y lave con agua corriente.

5.2 Cada 3 Meses

4. Quite la tuerca del embrague, extraiga el barbotén del eje, limpie y vuelva a engrasar las superficies del embrague, compruebe la firmeza de los elementos de sujeción, engrase la rosca de la tuerca de embrague, vuelva a ensamblar.
5. Compruebe el nivel de aceite de la reductora de engranajes usando la mirilla de nivel. Si el nivel de aceite está bajo revise la reductora de engranajes.
6. Separe la reductora de engranajes del tubo separador, limpie la sal/residuos acumulados del área del sello/eje, compruebe que los sellos no estén dañados y cámbielos si es necesario, limpie y vuelva a engrasar las superficies de contacto de la reductora de engranajes, vuelva a ensamblar.
7. Limpie las piezas de la unidad de cubierta del molinete.

5. ONDERHOUD**NL****5.1 Na Gebruik**

1. Zorg ervoor dat de koppeling juist is afgesteld.
2. Was het bovendekse deel met zoet water.
3. Controleer de kabel op slijtage en spoel het af met zoet water.

5.2 Elke Drie Maanden

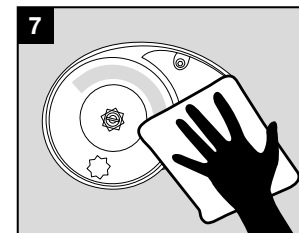
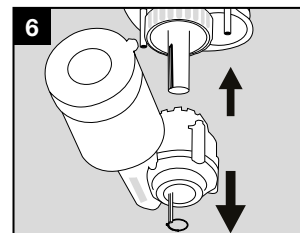
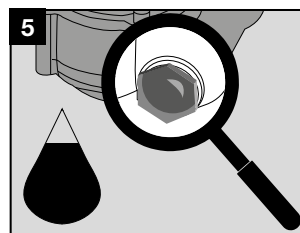
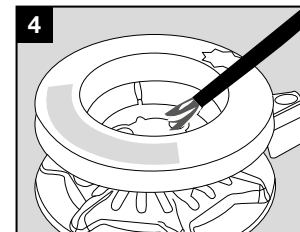
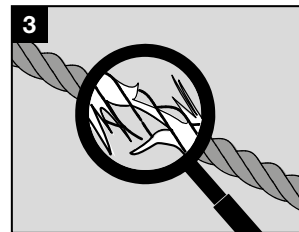
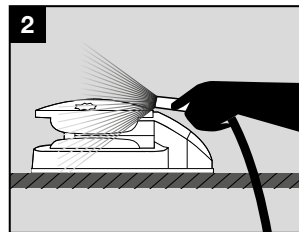
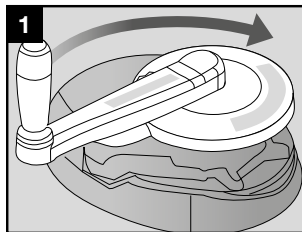
4. Verwijder de koppelingsmoer, haal het kettingwiel uit de as, reinig de koppelingsplaten en vet ze opnieuw in, controleer of de bevestigingsmiddelen goed vastzitten, vet de schroefdraad van de koppelingsmoer in, en zet het geheel weer in elkaar.
5. Controleer het oliepeil van de versnellingsbak met behulp van het kijkglas. Als het olieniveau laag is, geef de versnellingsbak dan een servicebeurt.
6. Haal de versnellingsbak uit de afstandsbus, verwijder eventuele ophopingen van zout/vuil uit het afdichtings-/asgedeelte, inspecteer de afdichtingen op schade en vervang ze indien nodig, reinig de koppelingsplaten van de versnellingsbak en vet ze opnieuw in, en zet het geheel weer in elkaar. Reinig de bovendekse ankerlieroonderdelen.
- 7.

5. MANUTENZIONE**IT****5.1 Dopo l'uso**

1. Assicurarsi che la frizione sia regolata correttamente. Lavare i coperchi con acqua pulita.
2. Lavare i coperchi con acqua pulita.
3. Verificare eventuali segni di usura sulla fune e lavare con acqua pulita.

5.2 Ogni 3 Mesi

4. Rimuovere il bullone della frizione, rimuovere la ruota dentata dall'albero, pulire ed ingrassare i dischi della frizione, verificare lo spessore degli elementi di fissaggio, ingrassare la filettatura del bullone della frizione e rimontare.
5. Verificare il livello dell'olio nella scatola del cambio utilizzando il vetrino d'ispezione. Se il livello è basso effettuare la manutenzione della scatola del cambio.
6. Separare la scatola del cambio dal distanziale, pulire eventuali accumuli di salsedine/detriti dalla guarnizione /albero, controllare che le guarnizioni non siano danneggiate e sostituirle se necessario, pulire e ingrassare le superfici della scatola del cambio, rimontare.
7. Pulire le parti dell'argano sovrapposita.



5. MAINTENANCE**GB**

8. Check tightness of all fasteners.
9. Apply a corrosion inhibitor to the under deck components.

5.3 Every Year

10. The motor should be serviced by a qualified technician.
11. Remove any rust build up from the casing and paint with a suitable coating.

5.4 Every 3 Years

12. The gearbox should be serviced by an authorized service agent.

Visit our website:
(www.maxwellmarine.com)
for a list of service centers
and agents.

5. INSTANDERHALTUNG**DE**

8. Überprüfen Sie die Festigkeit aller Befestigungsmittel.
9. Benutzen Sie einen Korrosionsschutz auf allen Komponenten unter Deck.

5.3 Jedes Jahr

10. Der Motor sollte von einem qualifizierten Techniker gewartet werden.
11. Entfernen Sie jeglichen Rost vom Gehäuse und lackieren sie es mit einer geeigneten Beschichtung.

5.4 Alle 3 Jahre

12. Das Getriebe sollte von einem autorisierten Servicevertreter gewartet werden.

Besuchen Sie unsere Webseite:
(www.maxwellmarine.com)
für eine Liste von Servicecentern
und Vertretern.

5. MAINTENANCE**FR**

8. Vérifier le serrage de toutes les fixations.
9. Appliquer un inhibiteur de corrosion pour les composants situés sous le pont.

5.3 Chaque Année

10. Le moteur doit être réparé par un technicien qualifié.
11. Enlever toute trace de rouille accumulée sur le corps et peindre avec un revêtement approprié.

5.4 Tous les 3 Ans

12. La boîte de vitesses doit être réparée par agent de service autorisé.

Visitez notre site web:
(www.maxwellmarine.com)
pour une liste de centres et agents
deréparations.

5. MANTENIMIENTO**ESP**

8. Compruebe la firmeza de todos los elementos de sujeción.
9. Aplique un anticorrosivo a los componentes de debajo de la cubierta.

5.3 Cada Año

10. El motor debería ser revisado por un mecánico cualificado.
11. Elimine las formaciones de óxido de la carcasa y pintela con la pintura adecuada.

5.4 Cada 3 Años

12. La reductora de engranajes debería ser revisada por un mecánico de un centro de servicio autorizado.

Visite nuestro sitio web:
(www.maxwellmarine.com)
para consultar la lista de centros
de servicio y representantes.

5. ONDERHOUD**NL**

8. Controleer of alle bevestigingsmiddelen goed vastzitten.
9. Breng een roestwerend middel aan op de benedendekse onderdelen.

5.3 Elk Jaar

10. Servicebeurten aan de motor dienen te worden uitgevoerd door een erkende vakman.
11. Verwijder eventuele op de behuizing gevormde roest en breng een beschermende laklaag aan.

5.4 Elke Drie Jaar

12. Servicebeurten aan de versnellingsbak dienen te worden uitgevoerd door een geautoriseerde serviceagent.

Bezoek onze website:
(www.maxwellmarine.com)
voor een overzicht van
servicecentra en agenten.

5. MANUTENZIONE**IT**

8. Verificare il serraggio di tutti gli elementi di fissaggio.
9. Applicare un anti-corrosivo alle parti sottocoperta.

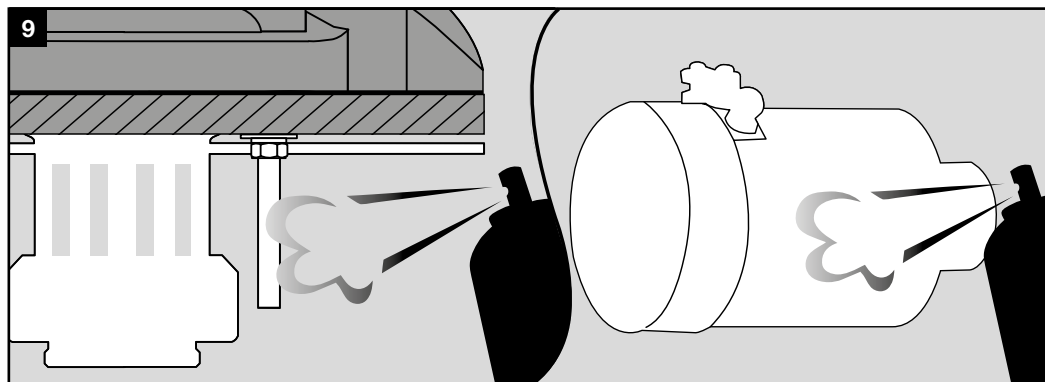
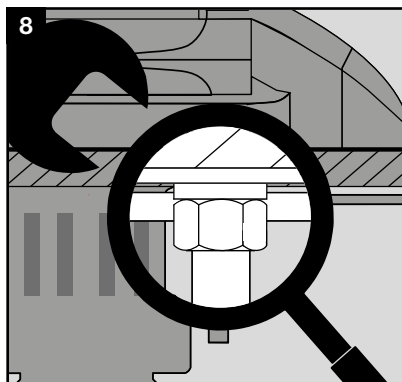
5.3 Ogni Anno

10. La manutenzione del motore deve essere effettuata da un tecnico qualificato.
11. Rimuovere eventuali cumuli di ruggine dall'alloggiamento e verniciare con un prodotto adeguato.

5.4 Ogni 3 Anni

12. La manutenzione della scatola del cambio deve essere effettuata da un addetto all'assistenza autorizzato.

Visitare il nostro sito web:
(www.maxwellmarine.com)
per l'elenco dei nostri agenti e
centri assistenza.



Recommended Lubricants**Gearbox oil:**

Capacity: 70 – 80ml (2.4 – 2.7 fl oz) (1/2 to ¾ full on sight glass)

Grade: API GL-4 or lower (low sulphur)

Viscosity: 90 to 110 weight

Main shaft, bearing and clutch surfaces

Grease: Lithium complex based grease with consistency between NLGI No.1 & No.3

Empfohlene Schmiermittel**Getriebeöl:**

Kapazität: 70 – 80ml (2.4 – 2.7 fl oz) (1/2 bis ¾ voll auf dem Schauglas)

Klasse: API GL-4 oder niedriger (wenig Schwefel)

Viskosität: 90 bis 110 Gewicht

Hauptachse, Lager- und Kupplungsflächen

Fett: Lithiumkomplexfett mit einer Konsistenz zwischen NLGI No.1 & No.3

Lubrifiants Recommandés**Huile de la boîte de vitesses:**

Capacité: 70 - 80 ml (2.4 - 2.7 fl oz) (1/2 à ¾ plein au regard)

Grade: API GL -4 ou inférieur (soufre bas)

Viscosité: 90 à 110 poids

Les surfaces de l'arbre principal, du roulement et de l'embrayage

Graisse: Graisse baissée sur un complexe de lithium avec de la consistance entre NLGI n° 1 et n° 3

Lubricantes recomendados**Aceite de reductora de engranajes:**

Capacidad: 70 – 80ml (2.4 – 2.7 fl oz) (1/2 a ¾ de nivel según la mirilla de nivel)

Grado: API GL-4 o inferior (bajo en sulfuro)

Viscosidad: 90 a 110

Superficies del eje principal, cojinete y embrague

Grasa: Grasa de litio con consistencia entre NLGI N° 1 y N° 3

Aanbevolen smeermiddelen**Versnellingsbakolie:**

Capaciteit: 70 – 80ml (1/2 tot ¾ vol in het kijkglas)

Klasse: API GL-4 of lager (laag zwavelgehalte)

Viscositeit: 90 tot 110 gewicht

Hoofdas, lagers en koppelingsplaten

Smeervet: Smeervet van lithiumcomplex met consistentie tussen NLGI nr.1 & nr.3

Lubrificanti consigliati**Olio per il cambio:**

Capacità: 70 – 80ml (2.4 – 2.7 fl oz) (riempire da 1/2 a ¾ sul vetrino d'ispezione)

Grado: API GL-4 o inferiore (basso contenuto di zolfo)

Viscosità: peso da 90 a 110

Albero principale, cuscinetti e superfici della frizione

Grasso: Grasso complesso a base di litio con consistenza tra NLGI No.1 e No.3



Warning: when re-assembling care must be taken to ensure the key/keys are properly seated in the shaft.

DO NOT wrap the motor with grease cloth as this prevents the cooling of the motor.



Warnung: beim Wiederausammenbau muss aufgepasst werden, dass alle Schlüssel richtig in der Achse sitzen.

NICHT den Motor mit einem fettigen Lappen einwickeln, da dies die Kühlung des Motors behindert.



Avertissement: lors du remontage de soins doivent être prises pour s'assurer que la clé/touches sont correctement en place dans l'arbre.

NE PAS envelopper le moteur avec un tissu plein de la graisse parce que ceci empêche le refroidissement du moteur.



Advertencia: cuando vuelva a ensamblar asegúrese de que la llave/llaves estén asentadas apropiadamente en el eje.

NO envuelva el motor con una tela engrasada ya que impedirá el enfriamiento del mismo.



Waarschuwing: bij het opnieuw in elkaar zetten moet er zorgvuldig op worden gelet dat de sleutel/sleutels juist zijn aangebracht in de as. Wrijf de motor **NIET** in met een vette lap omdat dit de koeling van de motor belemmert.



Avvertenza: Durante il montaggio prestare attenzione che le scanalature siano ben posizionate nell'albero.

Non avvolgere il motore con un panno ingrassato poiché questo impedisce il raffreddamento del motore.

Troubleshooting Guide

Windlass does not operate when activated

- Check that the breaker/isolator panel is "On."
- Check the connections to the following:
 - Remote Up/Down Control Switch and footswitches (if fitted)
 - Circuit breaker/isolator panel
 - Reversing solenoid
 - Windlass motor
- Check the battery condition by operating other electrical equipment.
- Check that the solenoid is working. You should hear the solenoid click when activated.

Motor is working but the chainwheel does not rotate

- Check that the clutch nut is not too loose, causing slippage.
- Check that the chainwheel is not jammed with rope or chain. If necessary, reverse the windlass to free the jam.
- Check that the key between the shaft and the gearbox is installed.
- If the windlass does not rotate smoothly or there is excessive noise, the gearbox may be damaged.
- Check the motor drive pin by unbolting the motor from the gearbox.

Anleitung zur Fehlersuche

Die Ankerwinde funktioniert nicht, nachdem sie aktiviert wurde

- Überprüfen Sie, dass die Sicherung/der Trennschalter auf "An" ist.
- Überprüfen Sie folgende Verbindungen:
 - Kontrollschalter hoch/runter Schalter und Fußschalter (falls vorhanden)
 - Sicherung/Trennschalter
 - Umgekehrte Magnetspule
 - Ankerwindenmotor
- Überprüfen Sie den Zustand der Batterie, indem Sie andere elektrische Geräte bedienen.
- Überprüfen Sie, ob die Magnetspule funktioniert. Sie sollten einen Klick hören, wenn die Magnetspule aktiviert wird.

Der Motor funktioniert, aber das Kettenrad dreht sich nicht

- Überprüfen Sie, dass die Kupplungsmutter nicht zu lose ist.
- Überprüfen Sie, dass das Kettenrad nicht mit Seil oder Kette blockiert ist. Falls notwendig, lassen Sie die Ankerwinde in die andere Richtung laufen, um die Blockierung zu lösen.
- Überprüfen Sie, dass der Schlüssel zwischen der Achse und dem Getriebe installiert wurde.
- Falls die Ankerwinde sich nicht reibungslos dreht, oder falls sie exzessiven Lärm macht, kann das Getriebe beschädigt sein.
- Überprüfen Sie den Motorantriebsstift, indem Sie den Motor vom Getriebe lösen.

Guide de Dépannage

Le treuil ne fonctionne pas lorsqu'il est activé

- Vérifier que le disjoncteur/panneau isolant soit sur "Activer".
- Contrôler les connexions sur les points suivants :
 - La télécommande du Contrôle Haut/Bas Interrupteur et pédales (si disponibles)
 - Disjoncteur/panneau isolant
 - Solénoïde de marche arrière
 - Le moteur du treuil
- Vérifier l'état de la batterie par faire fonctionner autres équipements électriques.
- Vérifier que le solénoïde fonctionne. Vous devez entendre le dé clic du solénoïde lorsqu'il est activé.

Le moteur fonctionne mais la roue à chaîne ne tourne pas

- Vérifier que l'écrou d'embrayage ne soit pas trop lâche, entraînant le glissement.
- Vérifier que la roue à chaîne ne soit pas bloquée avec de la corde ou de la chaîne. Si nécessaire, inverser le treuil pour libérer le bourrage.
- Vérifier que la clé entre l'arbre et la boîte de vitesses soit installée.
- Si le treuil ne tourne pas régulièrement ou s'il y a trop de bruit, la boîte de vitesses peut être endommagée.
- Vérifier la broche d'entraînement du moteur en dévissant le moteur de la boîte de vitesses.

Guía de Solución de Problemas

El molinete no funciona cuando se enciende el interruptor

- Compruebe que el panel del disyuntor/aislador esté en "On."
- Compruebe las conexiones siguientes:
 - Control remoto Up/Down Interruptor e interruptores de piso (si los hay)
 - Panel del circuito del disyuntor/aislador
 - Solenoide de conmutación
 - Motor del molinete
- Compruebe el estado de la batería haciendo funcionar el resto de equipos eléctricos.
- Compruebe que la válvula solenoide funcione. Cuando se acciona debería oír un clic.

El motor funciona pero el barbotén no gira

- Compruebe que la tuerca de embrague no esté demasiado aflojada, causando deslizamiento.
- Compruebe que no haya cabo/cadena atascada en el barbotén. Si es necesario, invierta el molinete para desatascarla.
- Compruebe que la llave entre en el eje y que la reductora de engranajes esté instalada.
- Si el molinete no gira cómodamente o si hay ruido excesivo, puede que la reductora de engranajes esté dañada.
- Compruebe el perno de arrastre del motor desatornillando el motor de la reductora de engranajes.

Gids voor Probleemoplossingen

De ankerlier werkt niet na activering

- Controleer of de stroomonderbreker/isolator op "Aan" is ingesteld.
- Controleer de aansluitingen naar de volgende onderdelen:
 - Omhoog/Omlaag-bedieningsschakelaar en voetschakelaars (indien gemonteerd)
 - Stroomonderbreker/isolatorpaneel
 - Omkerende solenoid
 - Ankerliermotor
- Test de accu door andere elektrische apparatuur in te schakelen.
- Controleer of de solenoid werkt. U dient de solenoid bij activering te horen klikken.

De motor werkt maar het kettingwiel draait niet

- Controleer of de koppelingsmoer niet te los is, deze kan slippen.
- Controleer of het kettingwiel niet is vastgelopen met kabel of ketting. Draai indien nodig de ankerlier in tegengestelde richting om het vrij te maken.
- Controleer of de spie tussen de versnellingsbak geïnstalleerd is.
- Als de ankerlier niet soepel draait of veel lawaai maakt, kan de versnellingsbak mogelijk beschadigd zijn.
- Controleer de motoraandrijvingspin door de motor los te draaien van de versnellingsbak.

Guida alla Risoluzione

Il salpa ancora non funziona quando è attivato

- Verificare che il pannello del magnetotermico/isolatore sia su "On."
- Verificare i collegamenti dei seguenti elementi:
 - Radiocomando Su/Giù Interruttori e interruttori a pedale (Se installati)
 - Pannello interruttore magnetotermico/isolatore
 - Solenoide di inversione
 - Motore del salpa ancora
- Verificare lo stato della batteria utilizzandola con altre apparecchiature elettriche.
- Verifi care che il solenoide funzioni. Si dovrebbe sentire un "clic" quando il solenoide è attivato.

Il motore funziona ma il barbotin non gira

- Verificare che la frizione non sia troppo lenta, causando slittamento.
- Verificare che il barbotain non sia inceppato con la cima o la catena. Se necessario, riavvolgere il salpancora per liberare l'inceppamento.
- Verificare che la chiavetta tra l'albero e la scatola del cambio sia installata.
- Se l'argano non ruota liberamente o se vi è troppo rumore, la scatola del cambio potrebbe essere danneggiata.
- Verificare il perno di collegmaneto del motore smontando il motore dalla scatola del cambio.

Motor is working and chainwheel rotating, but the rope does not retrieve or pay out

- Check that the size and type of rope is correct for the windlass model.
- Check that the rope and anchor are not fouled.
- The rope may be slipping due to twists or knots jammed in the chain pipe. Reverse the windlass to clear the jam and try again.
- The rope may be slipping on a worn section. Cut out the worn section and rejoin the rope with a splice.
- The rope may be stiff due to salt and sun exposure. Wash with fresh cool water and fabric softener.
- There may be too much rope in the chain locker.
- The splice may be worn or frayed. Re-splice the rope to the chain.
- The rope or splice may be catching on the hole through the deck. Make sure the hole is free from rough edges.
- The chain may be twisting. Install a swivel between the chain and anchor.

Windlass runs slowly

- Power cable too small. Replace with correct size if wrong.
- Low battery voltage.
- Deckplate bearing.
- Replace bearing.
- Worn motor brushes.
- Loose or dirty cable connections. Clean and tighten terminals.
- Low oil in gearbox.

Der Motor funktioniert und das Kettenrad dreht sich, aber das Seil kann nicht eingeholt oder ausgegeben werden

- Überprüfen Sie, dass Sie die richtige Größe und Art an Seil für das Ankerwindenmodell benutzen.
- Überprüfen Sie, dass das Seil nicht um den Anker gewickelt ist.
- Das Seil könnte abrutschen, wenn Knoten im Kettenrohr feststecken. Lassen Sie die Ankerwinde in die andere Richtung laufen, um die Blockierung zu lösen und es nochmal zu versuchen.
- Das Seil könnte wegen einer abgenutzten Stelle abrutschen. Entfernen Sie die abgenutzte Stelle und verbinden Sie das Seil wieder mit einem Spleiß.
- Das Seil könnte wegen Einwirkung von Salz und Sonne starr sein. Waschen Sie es mit frischem kühlen Wasser und Weichspüler.
- Es könnte zu viel Seil im Seilkasten sein.
- Der Spleiß könnte abgenutzt sein. Verbinden Sie das Seil und die Kette wieder miteinander.
- Das Seil oder der Spleiß könnten am Loch im Deck feststecken. Vergewissern Sie sich, dass das Loch keine groben Kanten hat.
- Die Kette könnte sich zusammengedreht haben. Installieren Sie ein Drehgelenk zwischen Kette und Anker.

Die Ankerwinde läuft langsam

- Das Stromkabel ist zu klein. Ersetzen Sie es mit der richtigen Größe, falls diese falsch ist.
- Niedrige Batteriespannung.
- Deckplatten-Lager. Lager ersetzen.
- Abgenutzte Motorbürsten.
- Lose oder schmutzige Kabelverbindungen. Klemmen säubern und festziehen.
- Wenig Öl im Getriebe.

Le moteur fonctionne et la roue à chaîne tourne mais la corde ne revient pas ou ne se déroule pas

- Vérifier que la taille et le type de corde est correcte pour le modèle du treuil.
- Vérifier que la corde et l'ancre ne sont pas encrassées.
- La corde peut être glissante en raison des torsades ou des nœuds coincés dans le tuyau de la chaîne. Inverser le treuil pour éliminer le bourrage et essayer de nouveau.
- La corde peut glisser sur une portion usée. Découper la portion usée et rejoindre la corde avec une épissure.
- La corde peut être raide en raison du sel et de l'exposition au soleil. Laver avec de l'eau fraîche et de l'adoucissant.
- Il y a peut-être trop de corde dans le casier de la chaîne.
- L'épissure peut être usée ou endommagée. Raccorder de nouveau la corde à la chaîne.
- La corde ou l'épissure peut être accrochée sur le trou à travers le pont. Assurez-vous que le trou n'a pas des bords rugueux.
- La chaîne peut être tordue. Installation pivotante entre la chaîne et l'ancre.

Le treuil tourne lentement

- Le câble d'alimentation est trop court. Remplacer avec une taille correcte si inexacte.
- La tension basse de la batterie.
- Roulement de plaque cueilleuse. Remplacer le roulement.
- Balais usés du moteur.
- Connexions lâches ou des câbles sales. Nettoyer et resserrer les terminaux.
- Niveau bas de l'huile dans la boîte de vitesses.

El motor funciona y el barbotén gira, pero no se recupera ni se suelta cabo

- Compruebe que el grosor y tipo de cabo sea adecuado para el modelo de molinete.
- Compruebe que el cabo y el ancla no estén atrapados.
- El cabo puede haberse torcido debido a nudos atascados en el tubo de cadena. Invierta el molinete para desatascarlo y vuelva a intentarlo.
- Puede que una parte del cabo desgastada haga que este se deslice. Corte la parte desgastada y vuelva a unir el cabo con un empalme.
- El cabo puede estar rígido debido a la sal y la exposición al sol. Lave con agua corriente y suavizante.
- Puede que hay mucho cabo en el cofre de cadenas.
- El empalme puede estar desgastado o deshilachado. Vuelva a empalmar el cabo a la cadena.
- Puede que el cabo o empalme no pasen a través del orificio de la cubierta. Asegúrese que los bordes del orificio no obstruyan el paso del cabo.
- Puede que la cadena esté doblada. Instale un pivote entre cadena y ancla.

El molinete funciona lento

- Cable de alimentación demasiado pequeño. Cámbielo por un cable de tamaño correcto.
- Bajo voltaje de la batería.
- Cojinete de la plancha de cubierta. Cambiar el cojinete.
- Bujes del motor desgastados.
- Conexiones de cable aflojadas o sucias. Limpie y apriete las terminales.
- Poco aceite en la reductora de engranajes.

De motor werkt en het kettingwiel draait, maar het touw beweegt niet naar binnen of buiten

- Controleer of het touw van de juiste grootte en het juiste type is voor het ankerliermiddel.
- Controleer of het touw en het anker niet onklaar geraakt zijn.
- Het touw slijt mogelijk vanwege kinken of knopen die vastgelopen zijn in de kettingbuis. Laat de ankerlier in tegengestelde richting draaien om de blokkering los te maken en probeer het opnieuw.
- Het touw kan slippen op een versleten gedeelte. Snij het versleten deel eruit en verbind de kabel weer aan elkaar door middel van een splits.
- Het touw kan stug en stijf zijn door zouten en blootstelling aan de zon. Was het met koud zoet water en wasverzachter.
- Er bevindt zich mogelijk te veel touw in het kettingcompartiment.
- De splits is mogelijk versleten of gerafeld. Verbind het touw opnieuw aan de ketting door middel van een splits.
- Het touw of de splits raakt mogelijk vast in de opening door het dek. Zorg ervoor dat de opening geen scherpe randen heeft.
- De ketting is mogelijk verdraaid. Installeer een wartel tussen de ketting en het anker.

Ankerlier draait langzaam

- Te kleine maat stroomkabel. Vervang indien nodig door een kabel van de juiste maat.
- Lage accuspanning.
- Dekplaatlager. Vervang lager.
- Versleten koolborstels.
- Losse of vuile kabelaansluitingen. Reinig de contactpunten en draai ze vast.
- Laag olieniveau in de versnellingsbak.

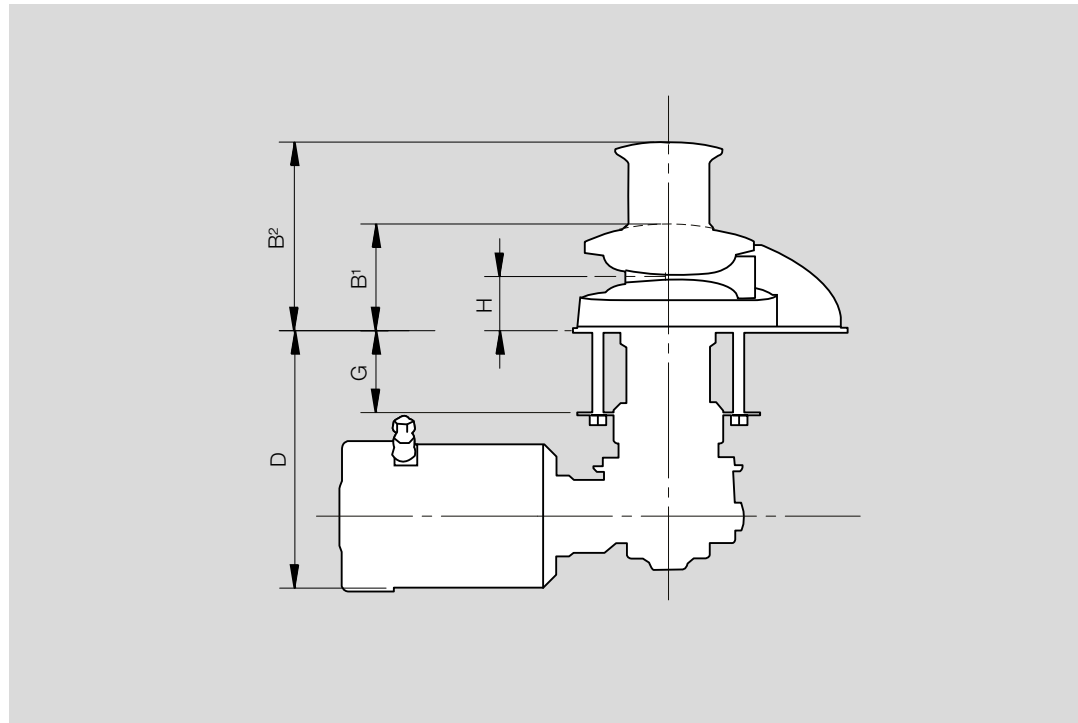
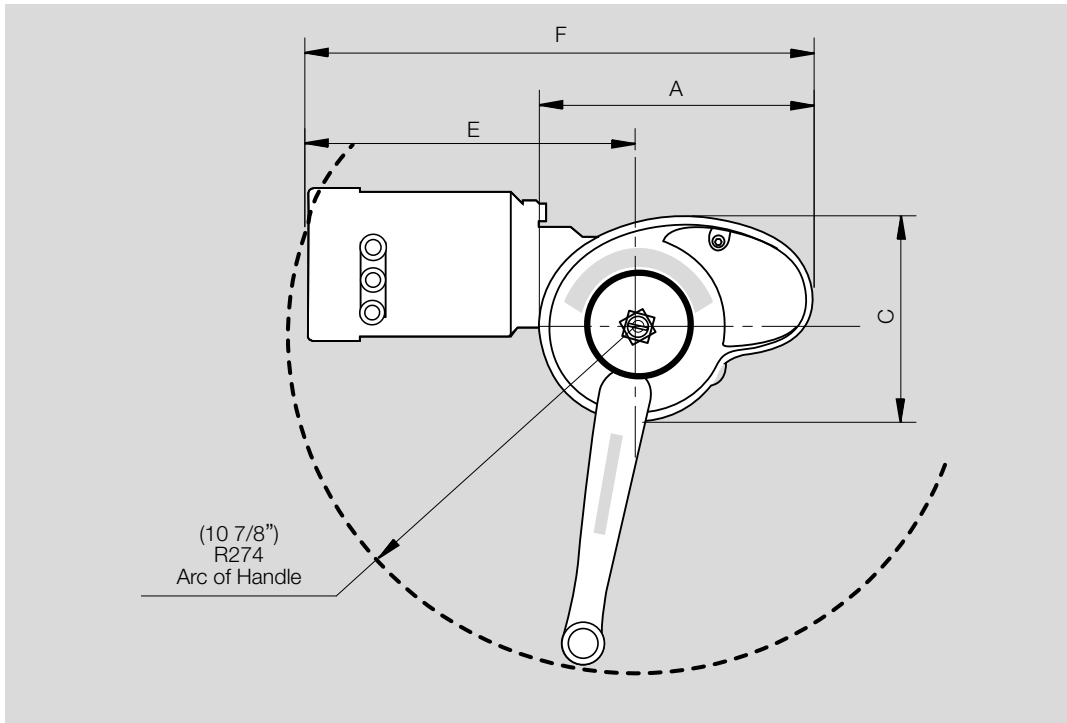
Il motore funziona e il barbotin gira, ma la cima non si riavvolge/svolge

- Verificare che le dimensioni e il tipo di cima siano corretti per il modello di salpa ancora.
- Verificare che la cima e l'ancora non siano attorcigliate.
- La cima/catena può scivolare a causa di attorcigliamenti o nodi impigliati nel condotto della catena. Invertire la direzione del verricello per eliminare l'inceppamento e riprovare.
- La cima/catena può scivolare su una sezione usurata. Tagliare la sezione usurata e ricollegare con una giunzione.
- La cima/catena può essere rigida a causa della salsedine e dell'esposizione al sole. Lavare con acqua dolce ed un ammorbidente per tessuti.
- Potrebbe esserci troppa cima/catena nel gavone.
- La giunzione può essere consumata o sfiacciata. Riunire la cima alla catena.
- La cima o la giunzione potrebbero essere incastrate nel foro sul ponte. Assicurarsi che il foro non abbia spigoli.
- La catena può essere attorcigliata. Installare un dispositivo girevole tra la catena e l'ancora.

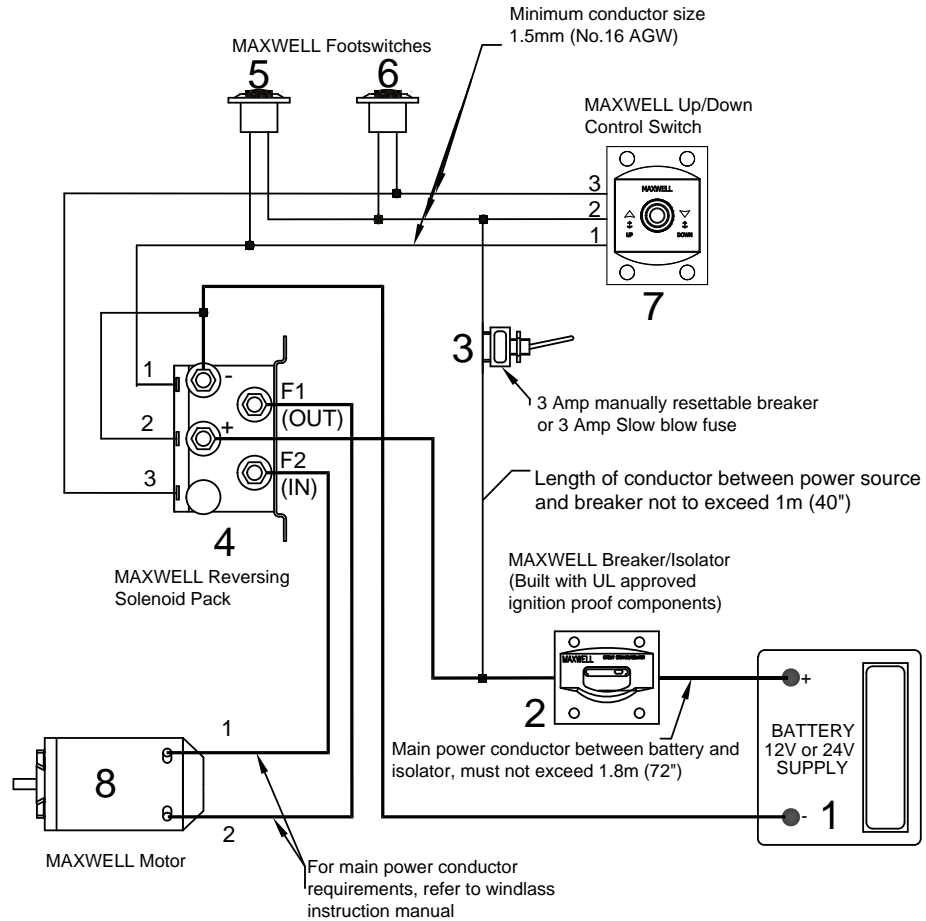
L'argano funziona lentamente

- Il cavo di alimentazione è troppo piccolo. Eventualmente, sostituirlo con un cavo di dimensioni corrette.
- Bassa tensione della batteria.
- Sostituire i cuscinetti del salpa ancora.
- Le spazzole del motore sono usurate.
- Cablaggi allentati o sporchi. Pulire e stringere i terminali.
- Poco olio nella scatola del cambio.

		RC8-6	RC8-8	RC10-8	RC10-10	VW10-8	VW10-10
Power Supply (DC) • Netzteil (DC) • Source d'énergie (DC) Suministro de corriente (DC) • Voeding (DC) Alimentazione elettrica (DC)		12V/24V	12V/24V	12V/24V	12V/24V	12V/24V	12V/24V
Motor Power • Motorleistung • Puissance du Moteur Potencia del Motor • Motorvermogen • Potenza Motore		600W	1000W	1000W	1200W	1000W	1200W
Working Load • Ziegeschwindigkeit unter Vitesse de Transport • Velocidad Werkbelasting • Carico di lavoro		350kg (770 lbs)	600kg (1320 lbs)	700kg (1540 lbs)	850kg (1870 lbs)	700kg (1540 lbs)	850kg (1870 lbs)
Haulage speed • Arbeitslast • Charge de Travail Arrastre del Tiro • Ophaalsnelheid • Velocità di Trasporto <small>(Dependant on the load • Hängt von der Last ab • En fonction de la charge Dependiendo del tiro • Afhankelijk van de belasting • In base al carico)</small>		24-29 m/min 79-92 ft/min	28-32 m/min 92-105 ft/min	20-24 m/min 65-79 ft/min	20-24 m/min 65-79 ft/min	20-24 m/min 65-79 ft/min	20-24 m/min 65-79 ft/min
Rope size • Seillänge • La taille de la corde Tamaño del cabo • Kabeldikte • Dimensioni cima		12mm (1/2")	14mm (9/16")	14-16mm (9/16"-5/8")	16mm (5/8")	14-16mm (9/16"-5/8")	16mm (5/8")
Chain size • Kettenlänge Taille de la chaîne Grueso de los eslabones Kettingmaat • Dimensioni catena	short link kleines kettenglied courte lien cortos de la cadena korte schakel collegamento corto	6mm-7mm (1/4")	8mm (5/16")	8mm (5/16")	10mm (3/8")	8mm (5/16")	10mm (3/8")
Net weight Reingewicht Le poids Net Peso Neto Nettogewicht Peso Netto	low profile niedriges profil à profile bas de bajo perfil laagprofiel basso profilo	12.5kg (27.5lbs)	16.5kg (36.3lbs)	19kg (42lbs)	20kg (44lbs)	18kg (40lbs)	19kg (42lbs)
	capstan ankerspill le cabestan cabrestante kaapstander cabestano	13.5kg (29.7lbs)	17.5kg (38.6lbs)	21kg (46 lbs)	22kg (49 lbs)	20kg (43 lbs)	21kg (46 lbs)
Circuit breaker/Isolator Sicherung/Trennschalter Disjoncteur/Isolateur Disyuntor/aislador Stroomonderbreker/isolator Interruttore magnetotermico/Isolatore	12V	80amp	135amp	135amp	135amp	135amp	135amp
	24V	40amp	80amp	80amp	80amp	80amp	80amp



	RC8-6		RC8-8		RC10		VW10	
	mm	in	mm	in	mm	in	mm	in
A	210	8 1/4	210	8 1/4	230	9 1/8	172	67/8
B¹	83	3 1/4	83	3 1/4	89	3 1/2	89	3 1/2
B² (with capstan)	146	5 1/4	146	5 3/4	168	6 5/8	168	6 5/8
C	156	6 1/8	156	6 1/8	170	6 3/4	140	55/8
D (standard deck clearance)	200	7 7/8	208	8 1/4	251	9 7/8	251	97/8
D (special deck clearance)	300	12	308	12 1/8	201 or 301	7 7/8 or 11 7/8	201	7 7/8
E	245	9 5/8	272	10 3/4	272	10 3/4	272	10 3/4
F	383	15	410	16 1/4	424	16 3/4	424	16 3/4
G (standard deck clearance)	65	2 1/2	65	2 1/2	100	4	100	4
G (special deck clearance)	165	6 1/2	165	6 1/2	50 or 150	2 or 6	50	2
H	43	1 5/8	43	1 5/8	43	1 5/8	43	1 5/8



1. Battery • Batterie • La batterie • Bateria • Accu • Batteria
2. Breaker/Isolator • Sicherung/Trennschalter • Le disjoncteur/l'isolateur • Disyuntor/aislador
Stroomonderbreker/isolator • Magnetotermico/isolatore
3. Manually resettable 3 Amp breaker • Manuell neustartbarer 3 Amp Leistungsschalter
Disjoncteur de 3 AMPPréinitialisé manuellement • Disyuntor de 3 amp configurable manualmente
Handmatig herinstelbare stroomonderbreker van 3 Amp • Magnetotermico da 3 Amp a riarmo manuale
4. Solenoid pack • Magnetspule • Le paquet Solénoïde • Válvula solenoïde • Solenoïdeset • Pacco solenoïde
5. Up Footswitch • Fußschalter hoch • Pédale Haut • Interruptor de piso (Up) • Omhoog-voetschakelaar
Interruttore a pedale SU
6. Down Footswitch • Fußschalter runter • Pédale Bas • Interruptor de piso (Down)
Omlaag-voetschakelaar • Interruttore a pedale GIU
7. Up/Down Control Switch • Kontrollschalter hoch/runter • Commutateur de Commande Haut/Bas
Interruptor de dos direcciones (Up/Down) • Omhoog/Omlaag-bedieningsschakelaar
Interruttore di comando Su/Giu
8. Motor • Motor • Moteur • Motor • Motor • Motore

**Permanent Magnet Motor • Permanenter Magnetmotor
Moteur à Aimant Permanent • Motor de Imanes Permanentes
Motor Met Permanente Magneet • Motore a Magneti Permanenti**

Typical wiring to suit • Typische Schaltpläne
Câblage typique pour convenir à • Cableado típico para
Typische bedrading voor • Schema di cablaggio tipico da adattare:

RC8-6

GB

Note: All Installations should be carried out in accordance with USCG, ABYC, NMMA requirements. All main power conductor terminals are to be of ring type and all terminations are to be sleeved to protect against accidental shorting. After installation and all necessary tests - Seal terminals against moisture by spraying with CRC2403 "plasti-coat", CRC3013 "soft seal" or CRC2409 "clear urethane". Check rotation of winch before application of chain/rope. Swapping F1 and F2 terminals or connection 1 and 3 on solenoid box will change the rotation of winch.

DE

Anmerkung: Alle Installationen sollten gemäß den Voraussetzungen von USCG, ABYC, NMMA entsprechen. Alle Hauptleitungsklemmen sollten ringförmig sein und alle Abschlüsse sollten gegen Kurzschlüsse mit Hüllen geschützt sein. Nach der Installation und allen erforderlichen Tests - die Klemmen sollten gegen Feuchtigkeit abgedichtet werden, indem CRC2403 "Kunststoffsicht", CRC3013 "Weichdichtung" oder CRC2409 "transparentes Urethan" draufgesprüht wird. Überprüfen Sie die Umdrehung der Winde, bevor die Kette/das Seil angebracht wird. Das Tauschen von den Klemmen F1 und F2 oder von den Verbindungen 1 und 3 in der Magnetspule, ändert die Richtung der Umdrehung der Winde.

FR

Remarque: Toutes les installations doivent être réalisées conformément aux exigences d'USCG, d'ABYC, de NMMA. Tous les terminaux principaux des conducteurs d'alimentation sont de type de sonnerie, tous les raccordements doivent être gainés pour protéger contre un court-circuit accidentel. Après l'installation et tous les tests nécessaires - Serrer les terminaux contre l'humidité par pulvérisation avec CRC2403 "couche-plastique", CRC3013 "joint souple" ou CRC2409 "uréthane limpide". Vérifier la rotation du treuil avant l'application de la chaîne/de la corde. L'échange des terminaux F1 et F2 ou la connexion 1 et 3 sur boîte de solénoïde va changer la rotation du treuil.

ESP

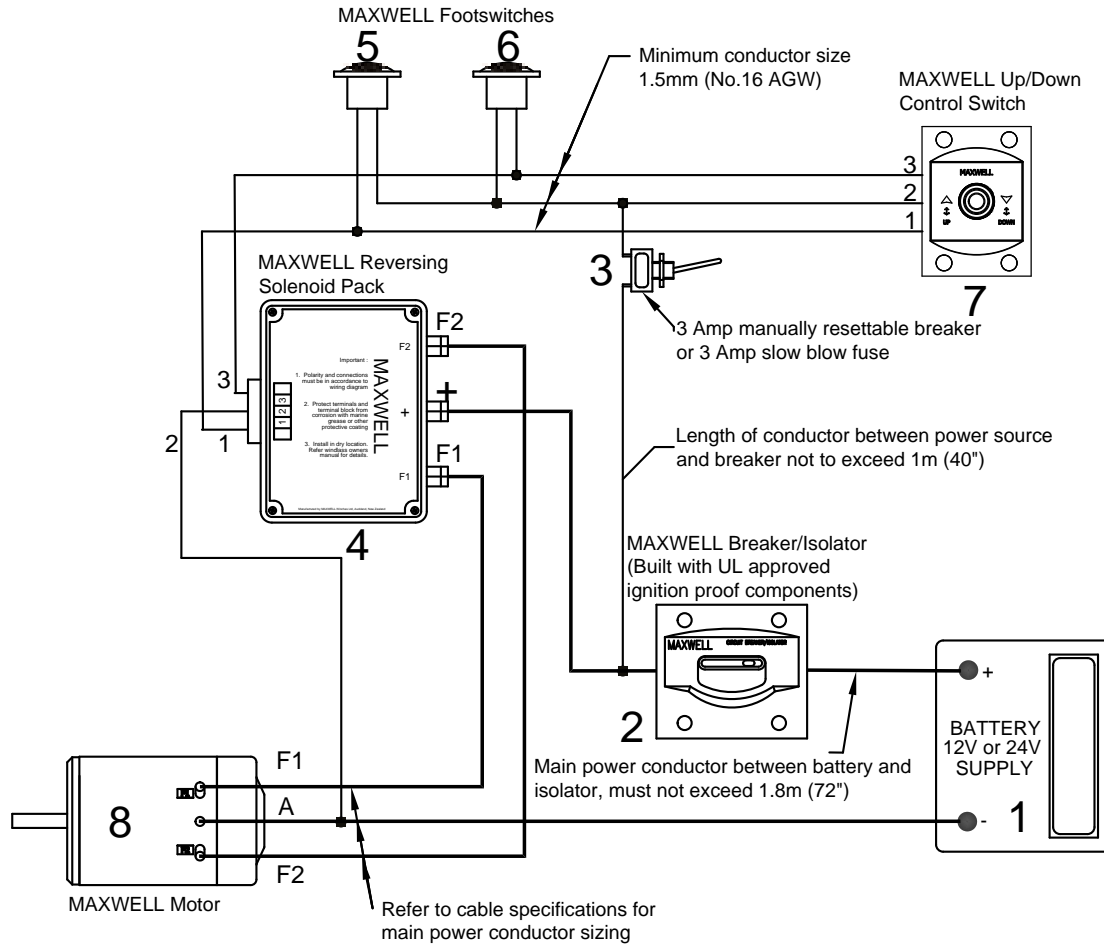
Nota: Todas las instalaciones se deben llevar a cabo conforme a los requisitos USCG, ABYC, NMMA. Todas las terminales conductoras de la alimentación principal han de ser de tipo anillo y las terminaciones deben ser blindadas para proteger contra cortocircuitos. Después de la instalación y todas las pruebas requeridas - sellar las terminales para evitar la penetración de humedad rociándolas con CRC2403 "capa plástica", CRC3013 "sello blanco" o CRC2409 "uretano claro" Comprobar la rotación del cigre antes de pasar la cadena/cabo. Intercambiando las terminales F1 y F2 o la conexión 1 y 3 del solenoide se invertirá la rotación del cigre.

NL

NB: Alle installaties dienen te worden uitgevoerd in overeenstemming met USCG, ABYC, NMMA-eisen. Alle hoofdvoedingscontactpunten dienen van het ringtype te zijn en alle aansluitingen dienen te zijn voorzien van beschermende kousen ter bescherming tegen kortsluiting. Na de installatie en alle vereiste tests - dienen de contactpunten te worden afgedicht tegen vocht door ze te besproeien met CRC2403 "plasti-coat", CRC3013 "soft seal" of CRC2409 "clear urethane". Controleer de rotatie van de lier voordat u een ketting/kabel aanbrengt. Het omdraaien van de F1- en F2-contactpunten of de aansluitingen 1 en 3 op de solenoïdebox zal de rotatie van de windas doen veranderen.

IT

Nota: Tutte le installazioni devono essere effettuate in conformità con le normative USCG, ABYC, NMMA. Tutti i terminali delle linee di alimentazione principale devono essere di tipo ad occhiello e tutti i terminali devono essere inguainati per protezione contro corto-circuiti accidentali. Dopo l'installazione e tutte le verifiche necessarie - sigillare i terminali contro l'umidità spruzzandoli con "plasti-coat" CRC2403, "sigillante morbido" CRC3013 o "uretano bianco" CRC2409. Verificare la rotazione dell'argano prima di montare la catena/cima. Lo scambio dei terminali F1 e F2 o delle connessioni 1 e 3 sulla scatola del solenoide modificherà la rotazione dell'argano.



1. Battery • Batterie • La batterie • Bateria • Accu • Batteria
2. Breaker/Isolator • Sicherung/Trennschalter • Le disjoncteur/l'isolateur • Disyuntor/aislador
Stroomonderbreker/isolator • Magnetotermico/isolatore
3. Manually resettable 3 Amp breaker • Manuell neustartbarer 3 Amp Leistungsschalter
Disjoncteur de 3 AMP/Préinitialisé manuellement • Disyuntor de 3 amp configurable manualmente
Handmatig herinstelbare stroomonderbreker van 3 Amp • Magnetotermico da 3 Amp a riarmo manuale
4. Solenoid pack • Magnetspule • Le paquet Solénoïde • Válvula solenoïde • Solenoïdeset • Pacco solenoïde
5. Up Footswitch • Fußschalter hoch • Pédale Haut • Interruptor de piso (Up) • Omhoog-voetschakelaar
Interruttore a pedale SU
6. Down Footswitch • Fußschalter runter • Pédale Bas • Interruptor de piso (Down)
Omlaag-voetschakelaar • Interruttore a pedale GIU
7. Up/Down Control Switch • Kontrollschalter hoch/runter • Commutateur de Commande Haut/Bas
Interruptor de dos direcciones (Up/Down) • Omhoog/Omlaag-bedieningsschakelaar
Interruttore di comando Su/Giù
8. Motor • Motor • Moteur • Motor • Motor • Motore

**Series Wound Motor • In Serie Geschaltet
Enroulement Série • Serie Wound
In Serie Geschakelde Motor • Motore Serie Wound**

Typical wiring to suit • Typische schaltpläne
Câblage typique pour convenir à • Cableado típico para
Typische bedrading voor • Schema di cablaggio tipico da adattare:

**RC8-8, RC10-8, RC10-10,
VW10-8, VW10-10**

GB

Note: All Installations should be carried out in accordance with USCG, ABYC, NMMA requirements. All main power conductor terminals are to be of ring type and all terminations are to be sleeved to protect against accidental shorting. After installation and all necessary tests - Seal terminals against moisture by spraying with CRC2403 "plasti-coat", CRC3013 "soft seal" or CRC2409 "clear urethane". Check rotation of winch before application of chain/rope. Swapping F1 and F2 terminals or connection 1 and 3 on solenoid box will change the rotation of winch.

DE

Anmerkung: Alle Installationen sollten gemäß den Voraussetzungen von USCG, ABYC, NMMA entsprechen. Alle Hauptleitungsklemmen sollten ringförmig sein und alle Abschlüsse sollten gegen Kurzschlüsse mit Hüllen geschützt sein. Nach der Installation und allen erforderlichen Tests - die Klemmen sollten gegen Feuchtigkeit abgedichtet werden, indem CRC2403 "Kunststoffsicht", CRC3013 "Weichdichtung" oder CRC2409 "transparentes Urethan" draufgesprüht wird. Überprüfen Sie die Umdrehung der Winde, bevor die Kette/das Seil angebracht wird. Das Tauschen von den Klemmen F1 und F2 oder von den Verbindungen 1 und 3 in der Magnetspule, ändert die Richtung der Umdrehung der Winde.

FR

Remarque: Toutes les installations doivent être réalisées conformément aux exigences d'USCG, d'ABYC, de NMMA. Tous les terminaux principaux des conducteurs d'alimentation sont de type de sonnerie, tous les raccordements doivent être gainés pour protéger contre un court-circuit accidentel. Après l'installation et tous les tests nécessaires - Serrer les terminaux contre l'humidité par pulvérisation avec CRC2403 "couche-plastique", CRC3013 "joint souple" ou CRC2409 "uréthane limpide". Vérifier la rotation du treuil avant l'application de la chaîne/de la corde. L'échange des terminaux F1 et F2 ou la connexion 1et 3 sur boîte de solénoïde va changer la rotation du treuil.

ESP

Nota: Todas las instalaciones se deben llevar a cabo conforme a los requisitos USCG, ABYC, NMMA. Todas las terminales conductoras de la alimentación principal han de ser de tipo anillo y las terminaciones deben ser blindadas para proteger contra cortocircuitos. Después de la instalación y todas las pruebas requeridas - sellar las terminales para evitar la penetración de humedad rociándolas con CRC2403 "capa plástica", CRC3013 "sello blando" o CRC2409 "uretano claro" Comprobar la rotación del cigre antes de pasar la cadena/cabo. Intercambiando las terminales F1 y F2 o la conexión 1 y 3 del solenoide se invertirá la rotación del cigre.

NL

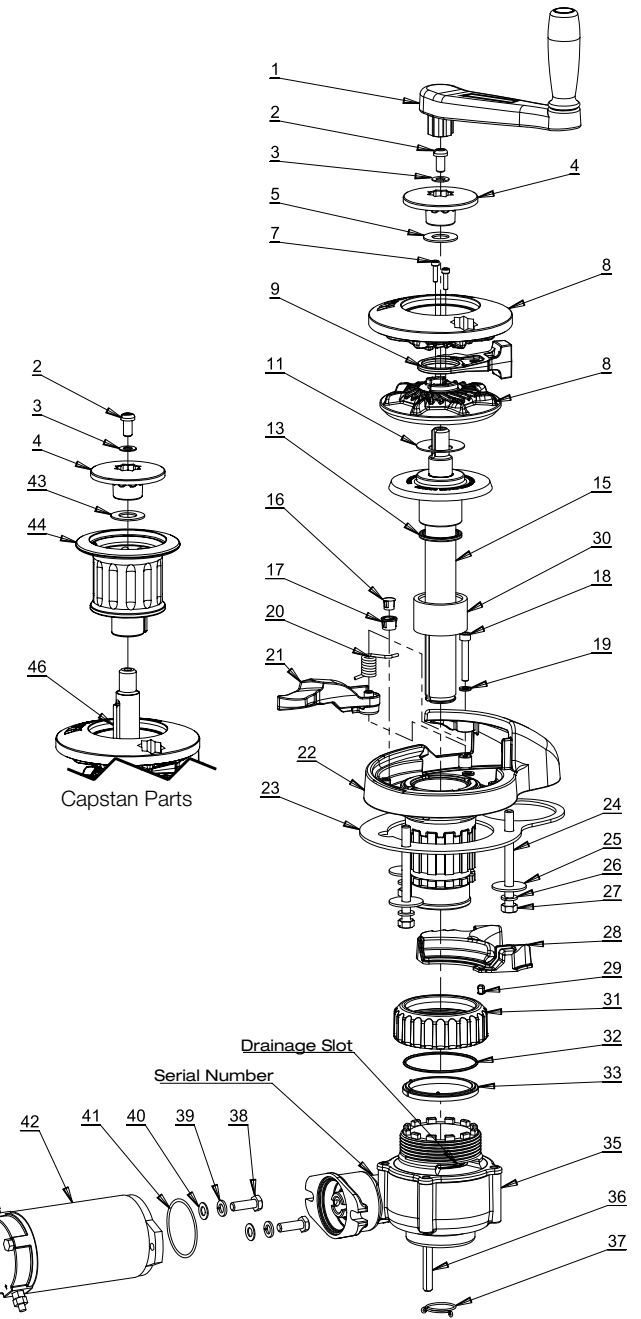
NB: Alle installaties dienen te worden uitgevoerd in overeenstemming met USCG, ABYC, NMMA-eisen. Alle hoofdvoedingscontactpunten dienen van het ringtype te zijn en alle aansluitingen dienen te zijn voorzien van beschermende kousen ter bescherming tegen kortsluiting. Na de installatie en alle vereiste tests - dienen de contactpunten te worden afgedicht tegen vocht door ze te besproeien met CRC2403 "plasti-coat", CRC3013 "soft seal" of CRC2409 "clear urethane". Controleer de rotatie van de lier voordat u een ketting/kabel aanbrengt. Het omdraaien van de F1- en F2-contactpunten of de aansluitingen 1 en 3 op de solenoïdebox zal de rotatie van de windas doen veranderen.

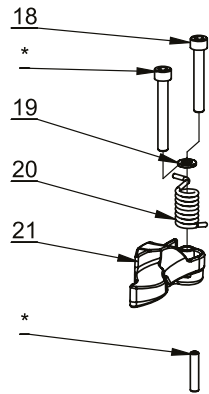
IT

Nota: Tutte le installazioni devono essere effettuate in conformità con le normative USCG, ABYC, NMMA. Tutti i terminali delle linee di alimentazione principale devono essere di tipo ad occhielle e tutti i terminali devono essere inguainati per protezione contro corto-circuiti accidentali. Dopo l'installazione e tutte le verifiche necessarie - sigillare i terminali contro l'umidità spruzzandoli con "plasti-coat" CRC2403, "sigillante morbido" CRC3013 o "uretano bianco" CRC2409. Verificare la rotazione dell'argano prima di montare la catena/cima. Lo scambio dei terminali F1 e F2 o delle connessioni 1 e 3 sulla scatola del solenoide modificherà la rotazione dell'argano.

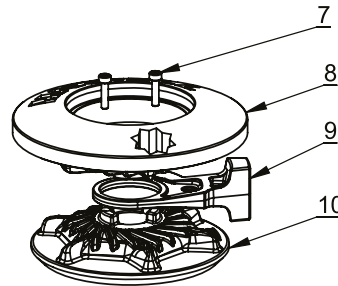
Item no	Component Description	Qty	Part no	Kit
1	Handle	1	P103864	
2	Cap Screw - M8 x 16	1	SP4505	
3	Washer	1	SP0428	
4	Clutch Nut	1	4376	
5	Tab Washer	1	4220	
7	Cap Screw	2	SP0178	
8	Chainwheel - 6-7mm-1/4"	1	P103310	Pre-Assembled Kit
	Chainwheel - 8mm-5/16"	1	P103311	Pre-Assembled Kit
9	Stripper	1	7010	
11	Belleville Washer	1	SP0484	
13	Quad Ring	1	SP2758	
15	Shaft - 65 TDC	1	P100016	Pre-Assembled Kit
	Shaft - 65 TDC - Capstan	1	P100017	Pre-Assembled Kit
	Shaft - 165 TDC	1	P100047	Pre-Assembled Kit
	Shaft - 165 TDC - Capstan	1	P100048	Pre-Assembled Kit
16	Plug	1	SP3519	
17	Bush	1	SP3518	
18	Cap Screw - M6 x 40	1	SP0159	P104711
19	Spring Washer - M6	1	SP0474	P104711
20	Pressure Arm Spring	1	7037	P104711
21	Pressure Arm	1	7009	P104711
22	Deckplate Assembly - 65 TDC	1	P104714	Pre-Assembled Kit
	Deckplate Assembly - 165 TDC	1	P104715	Pre-Assembled Kit
23	Gasket	1	7076	

Item no	Component Description	Qty	Part no	Kit
24	Stud - M8 - 65 TDC	3	4281	
	Stud - M8 - 165 TDC	3	4359	
25	Flat Washer	3	3597	P101660
26	Spring Washer - M8	3	SP0467	P101660
27	Hx. Hd. Nut - M8	3	SP0366	P101660
28	Deck Insert	1	7008	
29	Nylon Rivet	1	SP0536	
30	Bearing	1	4218	
31	Locknut	1	4257	P100088
32	O-Ring	1	SP2751	P100088
33	Collar	1	4258	P100088
35	Gearbox	1	P100900	
36	Key	1	6340	P101660
37	Quick Release Clip	1	4547	P101660
38	Bolt - M8 x 25	2	SP0288	P12487
39	Spring Washer - 5/16"	2	SP0467	P12487
40	Flat Washer	2	SP0413	P12487
41	O-Ring	1	SP2787	P12487
42	Motor - 12V - 600W	1	P10068	
	Motor - 24V - 600W	1	P10069	
	Motor - 12V - 1000W	1	P12072	
	Motor - 24V - 1000W	1	P12074	
43	Flat Washer	1	SP0421	
44	Capstan	1	4170	
46	Key	1	3462	





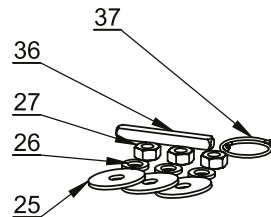
P104711 RC Pressure Arm Kit			
Item no	Part no	Description	Qty
18	SP4501	Cap Screw M6 x 45	1
19	SP0474	Spring Washer	1
20	7037	Spring	1
21	7009	Pressure Arm	1
*		Not Required	1
*		Not Required	1



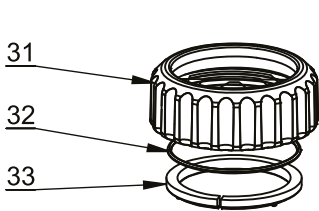
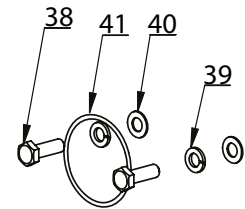
P103310 RC8-6 6mm Chainwheel Assembly Kit			
Item no	Part no	Description	Qty
7	SP0178	Cap Screw M5x 16	2
8	6974	Chainwheel Upper 6mm	1
9	7010	Stripper	1
10	6975	Chainwheel Lower 6mm	1
Not Shown	SP4121	Magnet	1

P103311 RC8-8 8mm Chainwheel Assembly Kit			
Item no	Part no	Description	Qty
7	SP0178	Cap Screw M5 x16	2
8	7004	Chainwheel Upper 8mm	1
9	7010	Stripper	1
10	7005	Chainwheel Lower 8mm	1
Not Shown	SP4121	Magnet	1

P101660 Spring, Key, Washer Kit			
Item no	Part no	Description	Qty
25	3597	Flat Washer	3
26	SP0467	Spring Washer	3
27	SP0366	Hex Nut M8	3
36	6340	Key	1
37	4547	Quick Release Clip	1

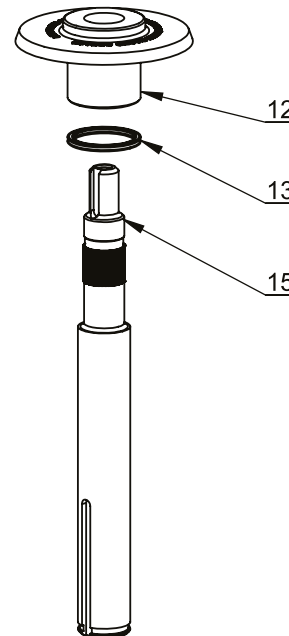


P12487 Motor Bolt Kit			
Item no	Part no	Description	Qty
38	SP0288	Hex Bolt M8 x25	2
39	SP0467	Spring Washer	2
40	SP0413	Flat Washer	2
41	SP2787	O-Ring 50 x 2	1



P100088 Locknut Kit			
Item no	Part no	Description	Qty
31	4257	Locknut	1
32	SP2751	O-Ring 66x2	1
33	4258	Collar	1

Item no	Part no	Description	Qty
Not Shown	7320	Gasket Plastic	1
Not Shown	SP2932	Replacement Brush Kit for 600W 12/24V	1
Not Shown	P100807	Replacement Brush Kit for 1000W 12V	1
Not Shown	P100808	Replacement Brush Kit for 1000W 24V	1
Not Shown	P90006	Gearbox Seal Kit	1

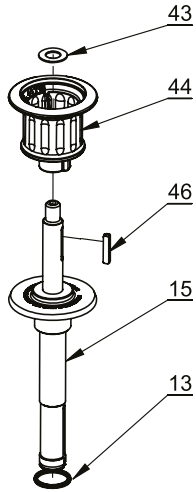


P100016 RC8 Shaft Kit 65TDC			
Item no	Part no	Description	Qty
12		Clutch Cone	1
13	SP2758	Quad Ring	1
15	4379	Shaft 65TDC	1

P100017 RC8 Capstan Shaft Kit 65TDC			
Item no	Part no	Description	Qty
12		Clutch Cone	1
13	SP2758	Quad Ring	1
15	4380	Shaft 65TDC	1

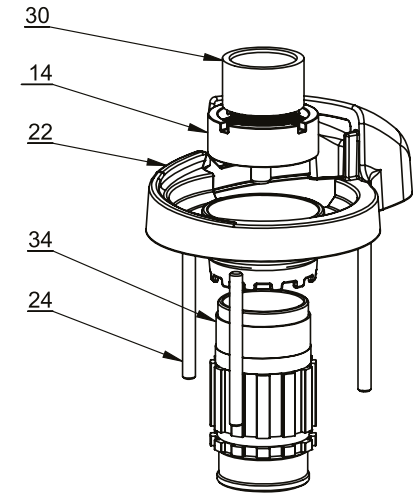
P100047 RC8 Shaft Kit 165TDC			
Item no	Part no	Description	Qty
12		Clutch Cone	1
13	SP2758	Quad Ring	1
15	4422	Shaft 165TDC	1

P100048 RC8 Capstan Shaft Kit 165TDC			
Item no	Part no	Description	Qty
12		Clutch Cone	1
13	SP2758	Quad Ring	1
15	4381	Shaft 165TDC	1



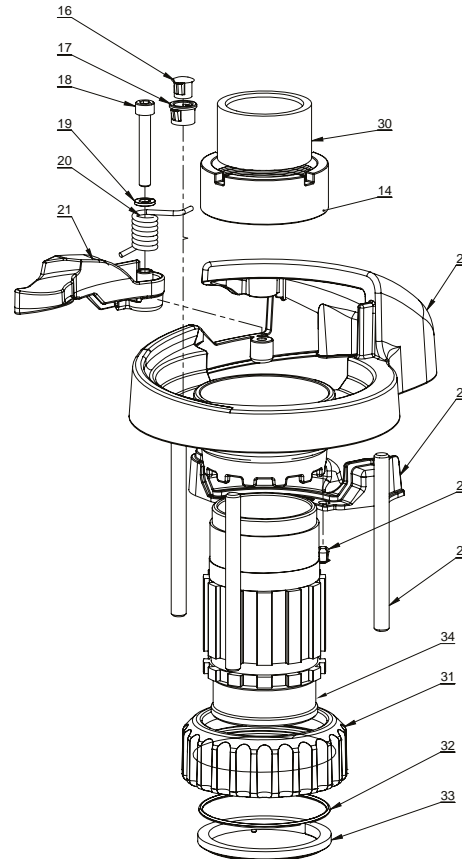
P100018 RC8 65TDC Capstan Conversion Kit			
Item no	Part no	Description	Qty
12		Clutch Cone	1
13	SP2758	Quad Ring	1
15		Shaft Capstan 65TDC	1
40	4547	Quick Release Clip	1
43	SP0421	Flat Washer	1
44	4170	Capstan	1
46	3462	Key	1

P100035 RC8 165TDC Capstan Conversion Kit			
Item no	Part no	Description	Qty
12		Clutch Cone	1
13	SP2758	Quad Ring	1
15		Shaft Capstan 165TDC	1
40	4547	Quick Release Clip	1
43	SP0421	Flat Washer	1
44	4170	Capstan	1
46	3462	Key	1



P104731 RC8 Full Deckplate Assembly 65TDC			
Item no	Part no	Description	Qty
14		Retaining Collar	1
16	SP3519	Plug	1
17	SP3518	Bush	1
18	SP0159	Cap Screw M6x40	1
19	SP0474	Spring Washer	1
20	7037	Spring	1
21	7009	Pressure Arm	1
22		Deckplate	1
24	4281	Stud M8	3
28	7008	Deckplate Insert	1
29	SP0536	Nylon Rivet	1
30	4218	Bearing	1
31	4257	Locknut	1
32	SP2751	O-Ring 66x2	1
33	4258	Collar	1
34		Spacer Tube	1

P104732 RC8 Full Deckplate Assembly 165TDC			
Item no	Part no	Description	Qty
14		Retaining Collar	1
16	SP3519	Plug	1
17	SP3518	Bush	1
18	SP0159	Cap Screw M6x40	1
19	SP0474	Spring Washer	1
20	7037	Spring	1
21	7009	Pressure Arm	1
22		Deckplate	1
24	4359	Stud M8	3
28	7008	Deckplate Insert	1
29	SP0536	Nylon Rivet	1
30	4218	Bearing	1
31	4257	Locknut	1
32	SP2751	O-Ring 66x2	1
33	4258	Collar	1
34		Spacer Tube	1

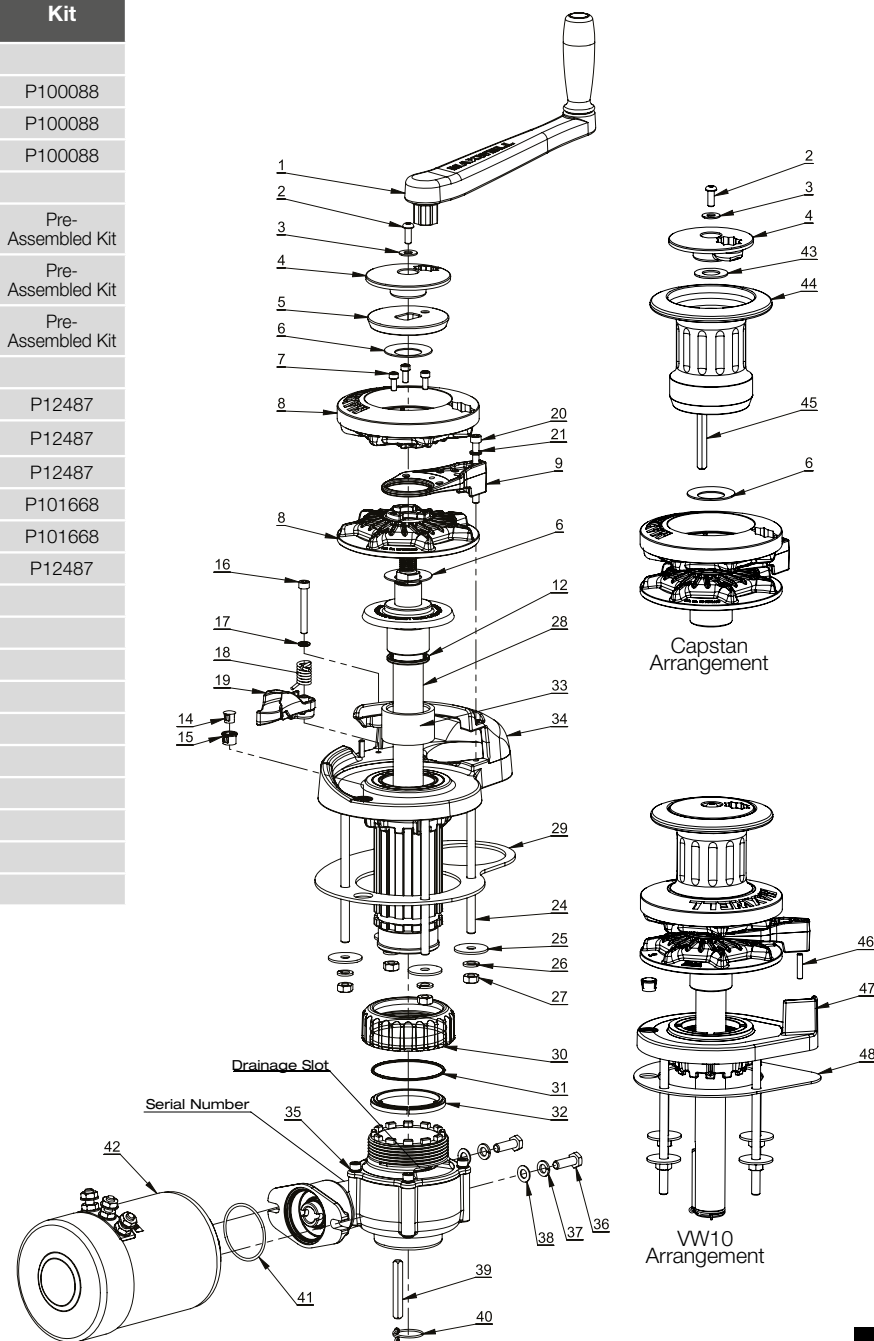


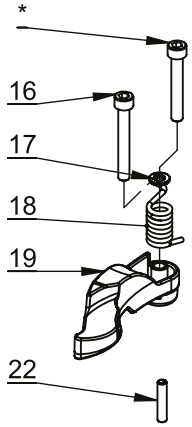
P104714 65TDC RC8 Deckplate Kit			
Item no	Part no	Description	Qty
14		Retaining Collar	1
22		Deckplate	1
24	4281	Stud M8 65TDC	3
30	4218	Deck Bearing	1
34		Spacer Tube	1

P104715 165TDC RC8 Deckplate Kit			
Item no	Part no	Description	Qty
14		Retaining Collar	1
22		Deckplate	1
24	4359	Stud M8 165TDC	3
30	4218	Deck Bearing	1
34		Spacer Tube	1

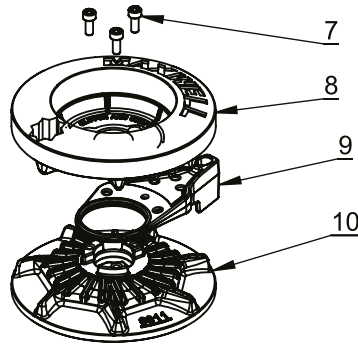
Item no	Component Description	Qty	Part no	Kit
1	Handle	1	P103864	
2	Cap Screw - M6 x 16	1	SP4505	
3	Washer	1	SP0428	
4	Clutch Nut	1	6914C	
5	Clutch Cone - Upper	1	6090	
6	Belleville Washer	2	SP0488	
7	Cap Screw	3	SP4503	
8	Chainwheel - 8mm-5/16"	1	P103308	Pre-Assembled Kit
	Chainwheel - 10mm-3/8"	1	P103309	Pre-Assembled Kit
9	Stripper	1	6915	
12	Quad Ring	1	SP2758	
14	Plug	1	SP3519	
15	Bush	1	SP3518	
16	Cap Screw - M6 x 45	1	SP4501	P104711
17	Spring Washer	1	SP0474	P104711
18	Spring	1	7037	P104711
19	Pressure Arm	1	7009	P104711
20	Cap Screw - M6 x 60	1	SP4502	
21	Spring Washer	1	SP0474	
24	Stud - 50TDC	4	4281	
	Stud - 100TDC	4	5256	
	Stud -150TDC	4	4359	
25	Flat Washer	4	3597	P101668
26	Spring Washer	4	SP0467	P101668
27	Nut M8	4	SP0366	P101668
28	Shaft Assembly- 50TDC - Capstan		P104703	Pre-Assembled Kit
	Shaft Assembly - 100TDC		P104700	Pre-Assembled Kit
	Shaft Assembly - 100TDC - Capstan		P104701	Pre-Assembled Kit
	Shaft Assembly - 150TDC		P104753	Pre-Assembled Kit
	Shaft Assembly - 150TDC - Capstan		P104754	Pre-Assembled Kit

Item no	Component Description	Qty	Part no	Kit
29	Deckplate Gasket	1	7040	
30	Locknut	1	4257	P100088
31	O-Ring	1	SP2751	P100088
32	Collar	1	4258	P100088
33	Bearing	1	4218	
34	Deckplate Assembly - 50 TDC	1	P104721	Pre-Assembled Kit
	Deckplate Assembly - 100TDC	1	P104722	Pre-Assembled Kit
	Deckplate Assembly- 150TDC	1	P104735	Pre-Assembled Kit
35	Gearbox - 56:1	1	P102730	
36	Bolt M8x25	2	SP0288	P12487
37	Spring Washer	2	SP0467	P12487
38	Flat Washer	2	SP0413	P12487
39	Key	1	6340	P101668
40	Quick Release Clip	1	4547	P101668
41	O-Ring	1	SP2787	P12487
42	Motor - 12V - 1000W	1	P12072	
	Motor - 24V - 1000W	1	P12074	
	Motor - 12V - 1200W	1	P12073	
	Motor - 24V - 1200W	1	P12074	
43	Flat Washer	1	SP0421	
44	Capstan	1	7074	
45	Key - Capstan	1	6340	
46	Tension Pin	1	SP0551	
47	Deckplate 10 VW	1	7416	
48	Gasket 10 VW	1	7624	





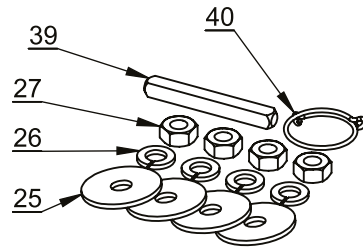
P104711 RC Pressure Arm Kit			
Item no	Part no	Description	Qty
16	SP4501	Cap Screw M6 x 45	1
17	SP0474	Spring Washer	1
18	7037	Spring	1
19	7009	Pressure Arm	1
22	SP0545	Pin 5 x24	1
*		Not Required	



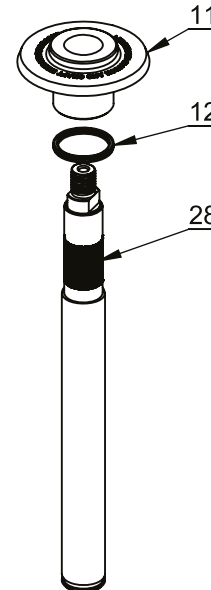
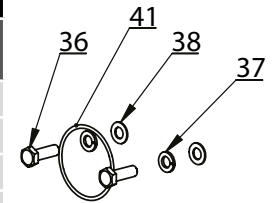
P103308 RC10-8 8mm Chainwheel Assembly Kit			
Item no	Part no	Description	Qty
7	SP4503	Cap Screw M5 x 12	3
8	7263C	Chainwheel Upper 8mm	1
9	6915	Stripper	1
10	7264C	Chainwheel Lower 8mm	1
Not Shown	SP4121	Magnet	1

P103309 RC10-10 10mm Chainwheel Assembly Kit			
Item no	Part no	Description	Qty
7	SP4503	Cap Screw M5 x 12	3
8	7265C	Chainwheel Upper 10mm	1
9	6915	Stripper	1
10	7266C	Chainwheel Lower 10mm	1
Not Shown	SP4121	Magnet	1

P101688 Spring, Key, Washer Kit			
Item no	Part no	Description	Qty
25	3597	Flat Washer	4
26	SP0467	Spring Washer	4
27	SP0366	Hex Nut M8	4
39	6340	Key	1
40	4547	Quick Release Clip	1

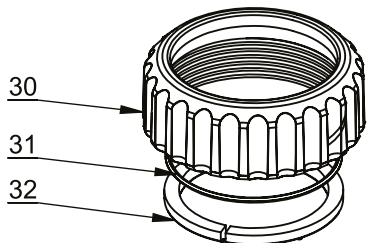


P12487 Motor Bolt Kit			
Item no	Part no	Description	Qty
36	SP0288	Hex Bolt M8 x25	2
37	SP0467	Spring Washer	2
38	SP0413	Flat Washer	2
41	SP2787	O-Ring 50 x 2	1



P104700 RC10 Shaft Kit 100TDC			
Item no	Part no	Description	Qty
11		Clutch Cone	1
12	SP2758	Quad Ring	1
28	7034	Shaft 100TDC	1

P104701 RC10 Capstan Shaft Kit 100TDC			
Item no	Part no	Description	Qty
11		Clutch Cone	1
12	SP2758	Quad Ring	1
28	7073	Shaft Capstan 100TDC	1



P100088 Locknut Kit			
Item no	Part no	Description	Qty
30	4257	Locknut	1
31	SP2751	O-Ring 66x2	1
32	4258	Collar	1

P104753 RC10 Shaft Kit 150TDC			
Item no	Part no	Description	Qty
11		Clutch Cone	1
12	SP2758	Quad Ring	1
28	8144	Shaft 150TDC	1

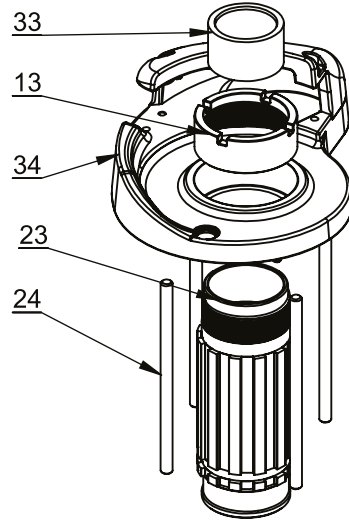
P104754 RC10 Capstan Shaft Kit 150TDC			
Item no	Part no	Description	Qty
11		Clutch Cone	1
12	SP2758	Quad Ring	1
28	8145	Shaft Capstan 150TDC	1

P104722 RC10 Deckplate 100TDC

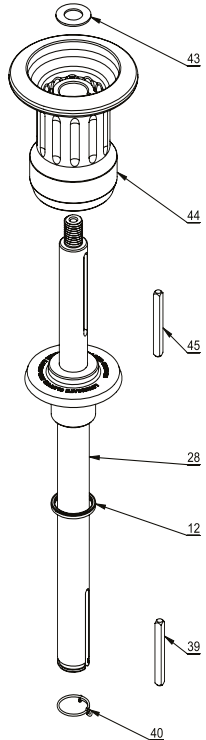
Item no	Part no	Description	Qty
13		Retaining Collar	1
23		Spacer Tube	1
24	5256	Stud M8	4
33	4218	Deck Bearing	1
34		Deckplate	1

P104755 RC10 Deckplate 100TDC

Item no	Part no	Description	Qty
13		Retaining Collar	1
23		Spacer Tube	1
24	4359	Stud M8	4
33	4218	Deck Bearing	1
34		Deckplate	1

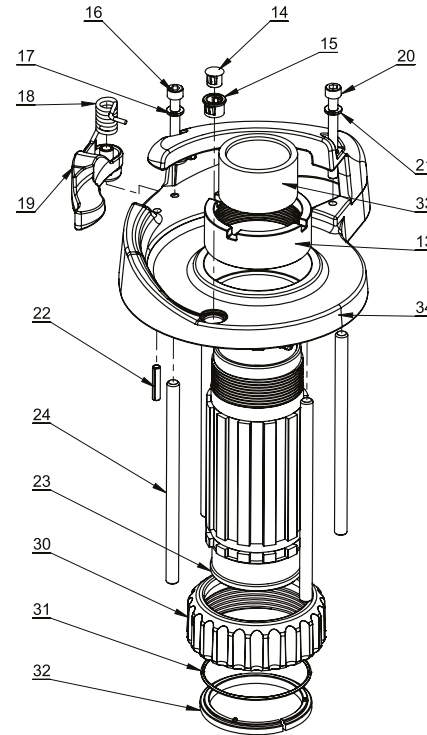


Item no	Part no	Description	Qty
Not Shown	7321	RC10 Insulating Gasket	1
Not Shown	P100807	Replacement Brush Kit for Motor 12V	1
Not Shown	P100808	Replacement Brush Kit for Motor 24V	1
Not Shown	P90006	Gearbox Seal Kit	1



P104702 RC10 Capstan Conversion Kit 100TDC

Item no	Part no	Description	Qty
11		Clutch Cone	1
12	SP2758	Quad Ring	1
28	7073	Shaft Capstan 100TDC	1
40	4547	Quick Release Clip	1
43	SP0421	Flat Washer	1
44	7074	Capstan	1
45	6340	Key	1



P104730 RC10 Full Deckplate Assembly 100TDC

Item no	Part no	Description	Qty
13		Retaining Collar	1
14	SP3519	Plug	1
15	SP3518	Bush	1
16	SP4501	Cap Screw M6 x 45	1
17	SP0474	Spring Washer	1
18	7037	Spring	1
19	7009	Pressure Arm	1
20	SP4502	Cap Screw M6 x 60	1
21	SP0474	Spring Washer	1
22	SP0545	Pin 5 x24	1
23		Spacer Tube	1
24	5256	Stud M8	4
30	4257	Locknut	1
31	SP2751	O-Ring 66x2	1
32	4258	Collar	1
33	4218	Deck Bearing	1
34		Deckplate	1

7. SPECIFICATIONS

GB

7.8 Templates

IF USED AS A TEMPLATE PLEASE CHECK ACCURACY OF DIMENSIONS ON DRAWING BEFORE CUTTING OUT **(SEE NOTE 3)**

Note:

1. Before cutting deck, check all underdeck clearances. Read and understand installation instructions contained within the manual.
2. Check your marked out dimensions carefully, before cutting and drilling. Deck bolt holes must be drilled parallel and square to mounting faces.
3. VETUS-Maxwell is not responsible for any inaccurate data, due to reproduction errors of fax machines, printers, photocopiers etc.

7. SPEZIFIKATIONEN

DE

7.8 Vorlagen

WENN DIES ALS VORLAGE BENUTZT WIRD BITTE IE GENAUIGKEIT VON DEN MÄßEN AUF DEM BILD ÜBERPRÜFEN, BEVOR AUSGESCHNITTEN WIRD **(ANMERKUNG 3 ANSEHEN)**

Anmerkung:

1. Bevor Sie in das Deck sägen, überprüfen Sie den Freiraum unter dem Deck. Lesen und verstehen Sie die Installationsanweisungen, die sich in diesem Handbuch befinden.
2. Überprüfen Sie Ihre markierten Maße sorgfältig, bevor Sie sägen und bohren. Deck-Bolzenlöcher müssen parallel und quadratisch zu den Montagestellen sein.
3. VETUS-Maxwell ist nicht verantwortlich für jegliche falsche Daten, die wegen Kopierfehlern von Faxmaschinen, Druckern, Fotokopierern usw. entstanden sind.

7. SPÉCIFICATIONS

FR

7.8 Modèles

SI UTILISÉ EN TANT QUE MODÈLE VEUIER VÉRIFIER LA PRÉCISION DES DIMENSIONS SUR LE DESSIN AVANT LA COUPURE **(VOIR LA REMARQUE 3)**

Remarque:

1. Avant la coupure du pont, vérifiez tous les autorisations sous le pont. Lire et comprendre les instructions d'installation contenues dans ce manuel.
2. Vérifier soigneusement vos dimensions délimitées, avant de couper et de percer. Les trous du boulon du pont doivent être percés parallèlement et carré aux surfaces de montage.
3. VETUS-Maxwell n'est pas responsable de toute inexactitude des données, en raison des erreurs de reproduction des télécopieurs, des imprimantes, des photocopieurs, etc.

7. ESPECIFICACIONES

ESP

7.8 Plantillas

SI VA A USAR EL DIBUJO COMO PLANTILLA, POR FAVOR, COMPRUEBE LA EXACTITUD DE LAS DIMENSIONES ANTES DE RECORTARLO **(VER NOTA 3)**

Nota:

1. Antes de taladrar la cubierta, compruebe todas las holguras bajo cubierta. Lea y comprenda las instrucciones de instalación incluidas en este manual.
2. Antes de cortar y taladrar compruebe detenidamente las dimensiones que haya marcado. Los orificios para pernos de cubierta se deben taladrar en paralelo y exactos a las superficies de montaje.
3. VETUS-Maxwell no se responsabiliza de la utilización de datos incorrectos debido a errores de reproducción del fax, impresora, fotocopidora, etc.

7. SPECIFICATIES

NL

7.8 Sjablonen

CONTROLEER, BIJ GEBRUIK ALS SJABLOON, OP JUISTHEID VAN AFMETINGEN OP DE TEKENING VOORDAT U DE UITSNIJINGEN MAAKT **(ZIE NB PUNT 3)**

NB:

1. Controleer, voordat u insnijdingen in het dek maakt, alle benedendekse vrije ruimte. Zorg dat u de installatie instructies in de handleiding gelezen en begrepen hebt.
2. Controleer zorgvuldig de door u gemarkeerde afmetingen, voordat u begint met snijden en boren. Boutgaten in het dek moeten evenwijdig en haaks op montageplaten worden geboord.
3. VETUS-Maxwell is niet verantwoordelijk voor eventuele onjuiste gegevens als gevolg van reproductiefouten van faxen, printers, kopieerapparaten etc.

7. SPECIFICHE

IT


7.8 Modelli

SE USATO COME DIMA VERIFICARE PRIMA LA PRECISIONE DELLE DIMENSIONI SUL DISEGNO PRIMA DI TAGLIARE **(VEDERE NOTA 3)**

Nota:

1. Prima di tagliare il ponte, verifi care tutte le distanze sottocoperta. Leggere e comprendere le istruzioni di installazione contenute nel manuale.
2. Verifi care attentamente le dimensioni indicate prima di tagliare e praticare i fori. I fori per i bulloni del ponte devono essere praticati parallelamente e ad angolo retto rispetto alle superfi ci di montaggio.
3. VETUS-Maxwell non è responsabile di eventuali dati scorretti dovuti ad errori di riproduzione di fax, stampanti, fotocopiatrici ecc.

Part No. 7185

 CHECK THE SCALE

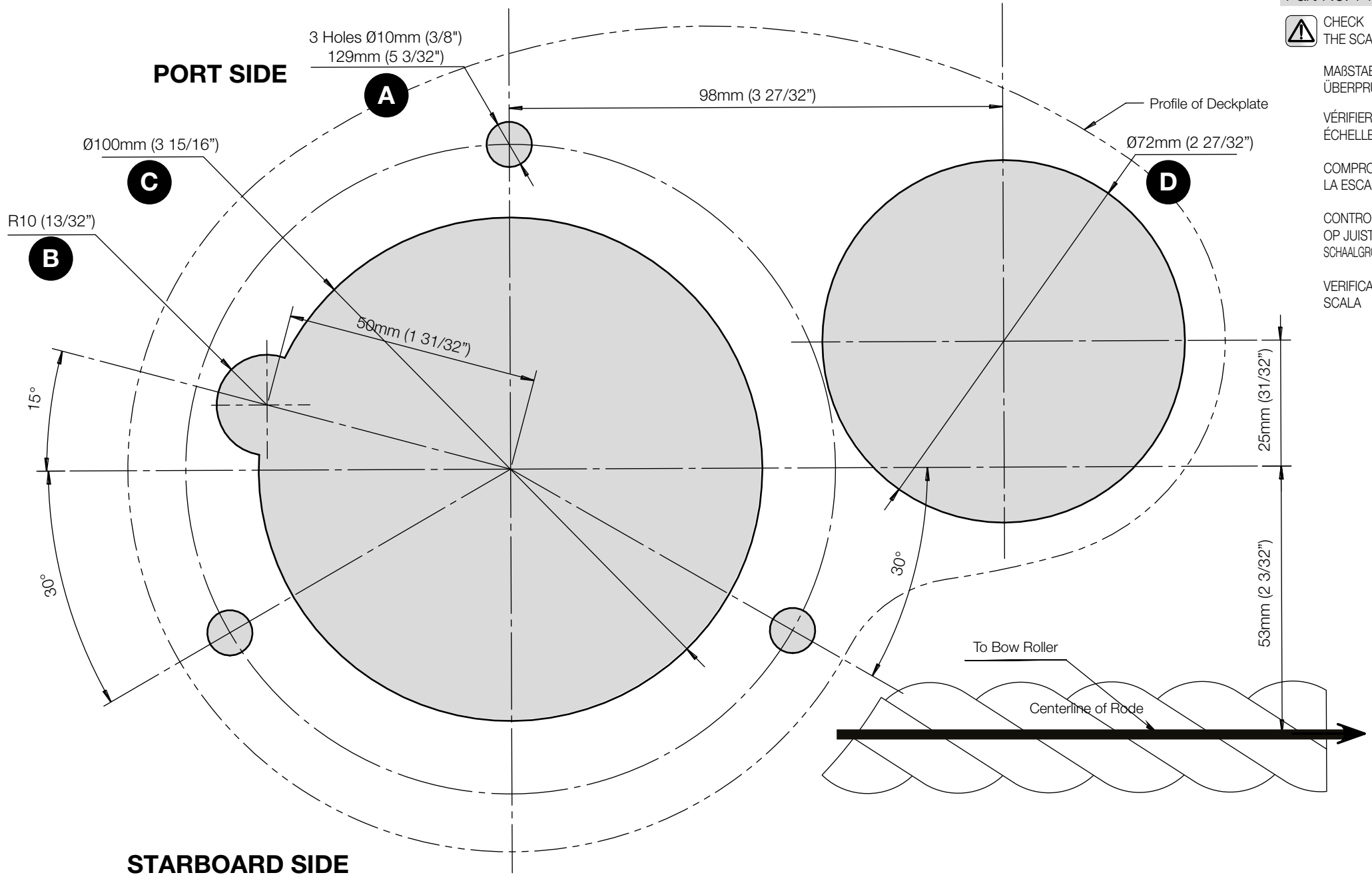
MASSTAB ÜBERPRÜFEN

VÉRIFIER LES ÉCHELLE


COMPROBAR LA ESCALA

CONTROLEER OP JUISTE SCHAALGROOTTE

VERIFICARE LA SCALA



Part No. 7522

 CHECK THE SCALE

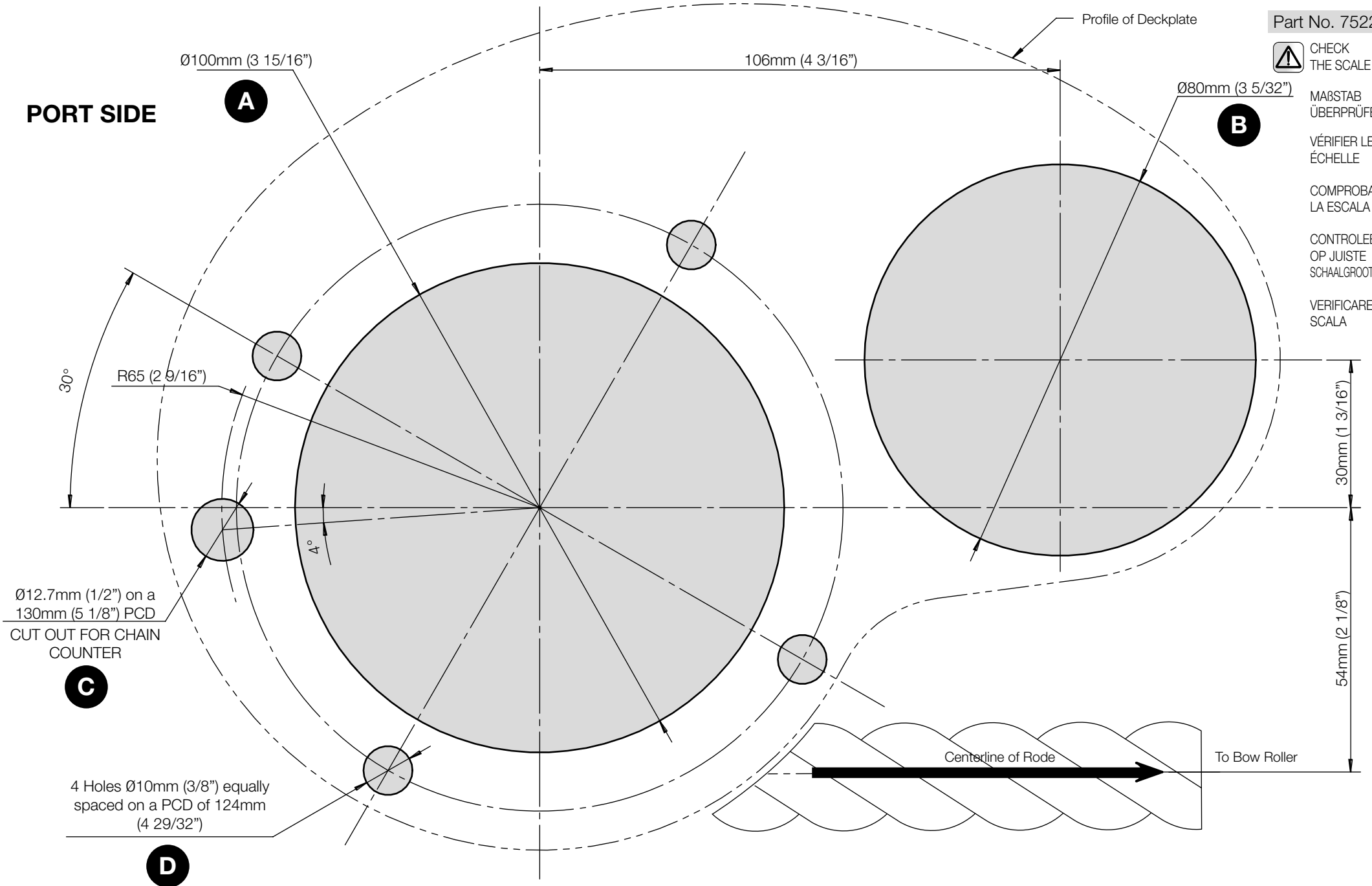
MABSTAB ÜBERPRÜFEN

VÉRIFIER LES ÉCHELLE


COMPROBAR LA ESCALA

CONTROLEER OP JUISTE SCHAALGROOTTE

VERIFICARE LA SCALA



Part No. 7423

 CHECK THE SCALE

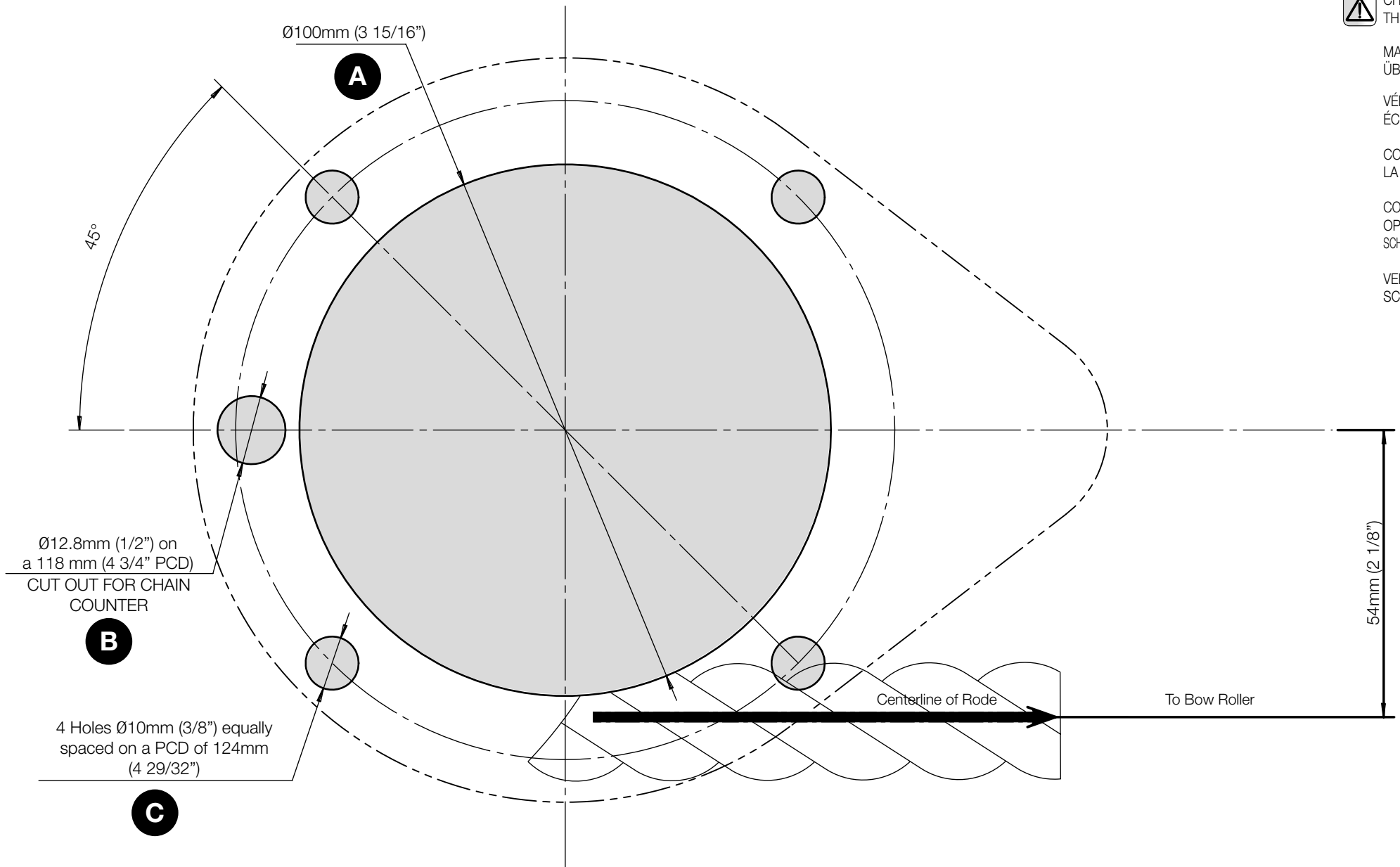
MÄßSTAB ÜBERPRÜFEN

VÉRIFIER LES ÉCHELLE

COMPROBAR LA ESCALA

CONTROLEER OP JUISTE SCHAALGROOTTE

VERIFICARE LA SCALA



8. GLOSSARY

GB

8.1 Terms Used

Bow Roller: A fitting at the top forward section of a boat's bow used for raising and securing an anchor in place. Called a bow roller because a block at the front end of the fitting rolls as the anchor line comes in or goes out.

Capstan: Often referred to as a drum, rope drum, or warping drum. The capstan is primarily used for hauling rope.

Chain Stopper: Similarly, chain compressor. Located between the winch and bow roller. Secures chain and anchor and takes the load off the winch/windlass. Highly recommended for systems utilizing all chain and for semi-automatic rope and chain systems.

Fouled Anchor: When the anchor is hooked or entangled with: another anchor, a cable or wreck, or when the slack cable entangled.

Free Fall: Release of the winch clutch mechanism allowing the anchor and rode (chain or rope and chain) to run out freely with no engagement of winch gearbox or motor.

GRP Boats: Stands for Glass-Reinforced Plastic, often referred to as fiberglass.

Gypsy: Often referred to as chainwheel or wildcat. A special wheel with pockets, to accommodate a specified chain size, for hauling up the chain and anchor. With automatic rope/chain systems the gypsy is designed to haul both rope and chain.

Hauling: Often referred to as weighing or lifting. The operation of lifting the anchor and rode.

Horizontal: Pertaining to the winch or windlass. Drive shaft, capstan and gypsy are positioned horizontally to the deck.

Manual Override System: Often referred to as emergency crank system. A means of manually cranking the winch to haul in the rode and anchor should a failure occur in the motor, gearbox or power supply.

Maximum Pull: Sometimes referred to as rated lifted, stall load, or simply lift/pull. The maximum pull or lift load of the winch.

8. GLOSSAR

DE

8.1 Benutzte Begriffe

Bugroller: Eine Befestigung an der oberen, vorderen Seite eines Schiffbugs, die für das Hochziehen und das Befestigen eines Ankers benutzt wird. Wird Bugroller genannt, weil ein Block am vorderen Ende der Befestigung rollt, wenn eine Ankerlinie hochkommt oder runtergeht.

Ankerspill: Wird oft Trommel, Seiltrommel oder Schärtrommel genannt. Der Ankerspill wird hauptsächlich dafür benutzt, um das Seil einzuziehen.

Kettenanschlag: Oder, Kettenkompressor. Befindet sich zwischen der Winde und dem Bugroller. Sichert die Kette und den Anker und nimmt der Winder/Ankerwinde die Last ab. Wird sehr empfohlen für Systeme, die nur Ketten benutzen und für semiautomatische Systeme mit Seil und Seiltrieb.

Umwickelter Anker: Wenn der Anker mit Folgendem eingehakt oder verwickelt ist: ein anderer Anker, ein Kabel oder ein Wrack. Oder wenn ein loses Kabel verwickelt ist.

Freier Fall: Der Windenkupplungs-Mechanismus wird gelöst, wodurch der Anker und die Ankerkette (Kette oder Seil und Kette) frei runtergehen, ohne Eingriff vom Windengetriebe oder -Motor.

GFK-Boote: Steht für glasfaserverstärkter Kunststoff-Boote, wird oft Fiberglas genannt.

Gypsy: Wird oft Kettenrad oder Wildcat genannt. Ein spezielles Rad mit Löchern, auf das eine spezifische Kettengröße passt. Wird dafür benutzt, Kette und Anker einzuziehen. Mit automatischen Seil-/Kettensystemen wurde das Gypsy so entworfen, dass es Seil und Kette einziehen kann.

Einziehen: Oft als Lichten oder Heben bezeichnet. Das Verfahren des Hebens des Ankers und der Ankerkette.

Horizontal: Im Bezug auf die Winde oder Ankerwinde. Antriebsachse, Ankerspill und Gypsy sind horizontal gegenüber dem Deck positioniert.

Manuelles Überbrückungssystem: Wird oft Notfall-Kurbelsystem genannt. Eine Möglichkeit, um manuell die Winde zu kurbeln, damit der Anker und die Ankerkette eingezogen werden können im Fall eines Ausfalls des Motors, des Getriebes oder des Netzteils.

Maximaler Zug: Wird manchmal Nenn-Tragfähigkeit, Lastfaktor, oder einfach heben/ziehen genannt. Der maximale Zug oder das maximale Lastenheben der Winde.

8. GLOSSAIRE

FR

8.1 Termes Utilisés

Davier: Un essaiage à la section supérieure en avant d'un arc du bateau utilisé pour lever et sécuriser une ancre en place. Il est appelé un davier parce qu'un bloc à l'extrémité de l'avant de l'essaiage roule comme la ligne de l'ancre entre ou sort.

Le cabestan: Souvent référé à un tambour de tambour de corde ou un tambour de lamage. Le cabestan est principalement utilisé pour transporter la corde.

Stoppeur de chaîne: De même, la chaîne du compresseur. Situé entre le treuil et le davier. Il sécurise la chaîne et l'ancre et soulève la charge du treuil/guideau. Il est fortement recommandé pour les systèmes utilisant toutes les chaînes et pour la corde semi-automatique et systèmes de la chaîne.

Ancre Munie: Lorsque l'ancre est accrochée ou emmêlé avec: un autre ancre, un câble ou épave ou lorsque le mou de câble emmêlé.

Chute libre: Libération du mécanisme de l'embrayage du treuil permettant à l'ancre et la rode (la chaîne ou la corde et la chaîne) de se dérouler librement avec aucun engagement de la boîte de vitesses du treuil ou du moteur.

Bateaux PRV: Acronyme pour Plastique Renforcé fibre de Verre, souvent évoqué que la fibre de verre.

Gypsy: Souvent référé comme la roue à chaîne ou chat sauvage. Une roue spéciale avec des poches, pour accueillir une taillespécifiée de chaîne pour transporter la chaîne et l'ancre. Avec des systèmes de corde/de chaîne automatique le gypsy est conçu pour transporter la corde et la chaîne.

Transport: Souvent référé comme pondération ou levage. L'opération de levage de l'ancre et rode.

Horizontal: Concernant le treuil ou le guideau. L'arbre d'entraînement, le cabestan et le gypsy sont placés horizontalement sur le pont.

Système de Contournement Manuel: Souvent référé comme le système de manivelle de secours. Un moyen de lancement manuellement du treuil pour transporter la rode et l'ancre en cas de défaillance dans le moteur, la boîte de vitesses ou l'alimentation.

Traction maximale: Parfois référé comme la levée nominale, la charge de blocage, ou levage/traction simple. La traction maximale ou la charge de levage du treuil.

8. GLOSARIO

ESP

8.1 Términos Utilizados

Puntera de proa: Componente en la parte superior de la parte delantera de la proa de la embarcación usado para levar y alojar el ancla en su lugar. Se llama puntera de proa por la roldana del extremo delantero de la pieza que rueda cuando se leva o baja línea de ancla.

Cabrestante: A menudo conocido como tambor, tambor de cabo o cabrestante de sirga. El cabrestante se usa principalmente para recuperar cabo.

Estopor: También denominado compresor de cadena. Situado entre el chigre y la puntera de proa. Sujeta la cadena y el ancla y amortigua el tiro del chigre/molinete. Altamente recomendado para sistemas en los que solo se utiliza cadena y para sistemas semiautomáticos de cabo y cadena.

Ancla atrapada: Cuando el ancla se engancha o enreda con: otra ancla, un cable o un objeto sumergido, o cuando el cable se enreda.

Anclaje a caída libre: Soltar el mecanismo de embrague del chigre para dejar que el ancla y la línea de ancla (cadena o cabo y cadena) corran libremente sin accionamiento de la reductora de engranajes del chigre o del motor.

Embarcaciones GRP: Embarcaciones hechas de plástico reforzado con vidrio o fibra de vidrio.

Gypsy: A menudo referido como rueda de cadena o barbotén. Un barbotén especial con bolsillos, para alojar una cadena de tamaño específico, para recuperar la cadena y el ancla. En sistemas automáticos de cabo/cadena el gypsy está diseñado para recuperar cabo y cadena.

Recuperar ancla: A menudo referido como pesar o levantar. La maniobra de levar el ancla y la línea de ancla.

Horizontal: Relativo al chigre o molinete. El eje de transmisión, el cabrestante y el barbotén se colocan horizontalmente en cubierta.

Control manual del sistema: A menudo referido como sistema de emergencia a manivela. Es un medio de girar manualmente el chigre para recuperar la línea de ancla y el ancla si fallase el motor, la reductora de engranajes o el suministro de corriente.

Tiro máximo: Algunas veces referido como tiro valorado, carga máxima o simplemente levantar/tirar. El tiro máximo o la carga máxima permitida del chigre.

8. WOORDENLIJST

NL

8.1 Gebruikte Termen

Boegrol: Een montagestuk bovenaan het voorste gedeelte van de boeg van een boot dat gebruikt wordt voor het lichten en borgen van een anker. Wordt boegrol genoemd omdat het blok aan de voorkant van het montagestuk rolt als de ankerlijn omhoog of omlaag gaat.

Kaapstander: Ook wel trommel of kabeltrommel genoemd. De kaapstander wordt primair gebruikt voor het inhalen van het touw.

Kettingstopper: Vergelijkbaar, kettingcompressor. Bevindt zich tussen de windas en de boegrol. Borgt ketting en anker en ontlast de windas/lier. Sterk aanbevolen voor systemen die gebruik maken van alle soorten kettingen en voor semi-automatische touw en kettingsystemen.

Onklaar anker: Situatie waarbij het anker ergens in vastgehaakt of verstrikt is: een ander anker, een kabel of wrak, of wanneer de slappe kabel verstrikt is geraakt.

Vrije val: Het loslaten van het koppelingmechanisme van de lier waardoor anker en lijn (ketting of touw en ketting) vrij uit kunnen lopen zonder betrokkenheid van windasversnellingsbak of motor.

GRP-boten: Staat voor Glass-Reinforced Plastic, ook wel glasvezel genoemd.

Kettingwiel: Ook wel kettingschijf of tandwiel genoemd. Een speciaal wiel met uitsparingen voor het geleiden van kettingen van een bepaalde grootte, voor het ophalen van de ketting en het anker. Uitgerust met automatische kabel-/kettingsystemen is het kettingwiel ontworpen om zowel touw als kettingen op te halen.

Inhalen: Vaak lichten of ophalen genoemd. Het proces van inhalen van het anker en het touw en/of ketting.

Horizontaal: Met betrekking tot de lier of ankerlier. Aandrijfas, kaapstander en kettingwiel worden horizontaal ten opzichte van het dek geplaatst.

Handmatig voorrangssysteem: Vaak ook wel noodcranksysteem genoemd. Een manier om handmatig zwengelend de lier te bedienen en de kabel en anker op te halen in geval van een storing in de motor, versnellingsbak of stroomvoorziening.

Maximale trekkracht: Soms aangeduid als nominaal hefvermogen, stilvalbelasting, of gewoon til-/trekkracht. De maximale trekkracht op te heffen belasting van de lier.

8. GLOSSARIO

IT

8.1 Termini Utilizzati

Musone: Elemento della sezione di prua di una barca utilizzato per issare e fissare l'ancora in posizione. Chiamato anche rullo di prua perché un blocco nella parte frontale dell'elemento ruota quando l'ancora entra o esce.

Tonneggio: Spesso chiamato tamburo, o tamburo di avvolgimento. Il tonneggio è utilizzato principalmente per issare una cima.

Ferma catena: O compressore a catena. Situato tra l'argano ed il musone o rullo. Fissa la catena e libera l'argano dal carico. Fortemente consigliato per sistemi che utilizzano una catena e per sistemi a fune o a catena semi automatici.

Ancora incagliata: Quando l'ancora è agganciata o impigliata con: un'altra ancora, un cavo o relitto, o quando il cavo dell'occhiello è impigliato.

Caduta libera: Rilascio del meccanismo della frizione dell'argano che permette ad ancora e cima (catena o fune e catena) di scorrere liberamente senza ingaggio del cambio o del motore.

GRP Boats: Indica le barche in vetroresina, spesso indicate come fibra di vetro.

Gipsy: Spesso chiamato Barbotin. Una particolare ruota con asole per accomodare una catena di dimensioni specifiche, per issare la catena e l'ancora.

Con sistemi a corda/catena automatici il salpancora è progettato per issare sia la corda che la catena.

Salpare: L'operazione di sollevare l'ancora e la linea.

Orizzontale: Pertinente all'argano. Albero motore, tonneggio e salpancora sono posizionati orizzontalmente rispetto al ponte.

Sistema a controllo manuale: Spesso indicato come sistema a manovella di emergenza. Un modo per far girare l'argano ed issare la linea e l'ancora in caso di guasto al motore, al cambio o all'alimentazione.

Trazione massima: A volte definito come sollevamento nominale, carico di stallo o semplicemente sollevamento/trazione. La trazione massima o carico di sollevamento del salpa ancora.

Rode: The line that secures the boat to the anchor. This may consist of all chain, all rope, or a combination of rope and chain.

Tailing: The action of pulling on the non-loaded rope to control capstan retrieval.

Vertical: Pertaining to the winch or windlass. The drive shaft, capstan and gypsy are positioned vertically to the deck.

Winch: A windlass driven by hand or power-operated crank or gearbox. Often implies to pull or lift a weight by using a winch.

Windlass: A machine for raising a weight by winding a rope and/or chain around a drum or chainwheel, driven by a crank, motor, etc.

Working Load: Often referred to as the normal working load or the typical lift of the winch. This is usually somewhere between 25% to 35% of the maximum pull or rated lift. This workload should approximately correspond to the total weight of the anchor and rode aboard the boat.

Ankerkette: Die Leine, die das Boot mit dem Anker verbindet. Besteht entweder nur aus Kette, nur aus Seil, oder einer Kombination aus Seil und Kette.

Tailing: Wenn an einem nicht beladenen Seil gezogen wird, um das Einziehen des Seils mit dem Ankerspill zu kontrollieren.

Vertikal: Im Bezug auf die Winde oder Ankerwinde. Die Antriebsachse, der Ankerspill und das Gypsy sind vertikal gegenüber dem Deck positioniert.

Winde: Eine Ankerwinde, die per Hand oder elektrische Kurbel oder Getriebe angetrieben wird. Impliziert oft den Zug oder das Heben eines Gewichts mit einer Winde.

Ankerwinde: Eine Maschine, mit der man ein Gewicht heben kann, indem man ein Seil und/oder eine Kette um eine Trommel oder ein Kettenrad wickelt, wird von einem Hebel, Motor, usw. angetrieben.

Belastbarkeitsgrenze: Wird oft als normale Belastbarkeit oder als typisches Gewicht der Winde bezeichnet. Dies ist normalerweise zwischen 25% und 35% des Maximalgewichts. Diese Belastbarkeitsgrenze sollte normalerweise ungefähr dem gemeinsamen Gewicht von Anker und Ankerkette auf dem Boot entsprechen.

Rode: La ligne qui fixe le bateau à l'ancre. Ce peut être composé de toutes les chaînes, tous les cordes ou une combinaison de corde et de chaîne.

Étalement: l'action de tirer sur la corde non chargée pour contrôler la récupération du cabestan.

Vertical: Concernant le treuil ou le guindeau. L'arbre d'entraînement, le cabestan et gypsy sont positionnés verticalement sur le pont.

Treuil: un guindeau utilisé par la main ou par une manivelle fonctionnant par puissance ou par la boîte de vitesses. Il implique souvent de tirer ou de soulever un poids à l'aide d'un treuil.

Guindeau: une machine pour soulever un poids par l'enroulement d'une corde et/ou d'une chaîne autour d'un tambour ou d'une roue à chaîne, entraînée par une manivelle, un moteur, etc.

Charge de travail: Souvent appelé la charge de travail normale ou le levage typique du treuil. Ceci est habituellement quelque part entre 25% à 35% de la traction maximum ou nominale de levage. Cette charge de travail devrait environ correspondre au poids total de l'ancre et rode en dehors du bateau.

Línea de cadena: La línea que sujeta el bote al ancla. Puede constar de cadena, cabo o una combinación de ambos.

Cola: La acción de tirar de un cabo sin carga para controlar la recuperación de línea de ancla del cabrestante.

Vertical: Relativo al chigre o molinete. El eje de transmisión, el cabrestante y el barbotén se colocan verticalmente en cubierta.

Chigre: Un molinete accionado a mano, o manivela o reductora de engranajes a potencia. A menudo implica tirar o izar un peso por medio de un chigre.

Molinete: Máquina para levantar un peso enrollando un cabo y/o cadena en torno a un tambor o barbotén, accionado por una manivela, motor, etc.

Capacidad de tiro: A menudo conocido como capacidad de tiro normal o capacidad de recuperación del chigre. Normalmente está entre un 25% a 35% del tiro máximo o máxima capacidad de carga. La capacidad de carga debería corresponder aproximadamente al peso total del ancla y de la línea de ancla a bordo de la embarcación.

Touw: De lijn waarmee het anker is verbonden aan de boot. Dit kan bestaan uit uitsluitend kettingen, uitsluitend touw of een combinatie van beide.

Bij de 'staart' houden: De handeling van trekken aan de onbelaste kabel om het inhalen op de kaapstander te besturen.

Verticaal: Met betrekking tot de lier of ankerlier. De aandrijfas, kaapstander en kettingwiel zijn verticaal gepositioneerd ten opzichte van het dek.

Windas: Een ankerlier die handmatig of met een elektrisch bediende crank of versnellingsbak wordt aangedreven. Vaak impliceert dit het intrekken of optillen van een gewicht met behulp van en lier.

Ankerlier: Een machine voor het omhoog trekken van een gewicht door het touw en/of ketting rond een trommel of kettingwiel, aangedreven door een krukas, motor, etc. te winden.

Werkbelasting: Vaak aangeduid als de normale werkbelasting of het typische hefvermogen van de windas. Dit is meestal rond de 25% tot 35% van de maximale trekkracht of het nominale hefvermogen. Deze belasting moet ongeveer overeenkomen met het totale gewicht van het anker, touw en/of ketting aan boord van de boot.

Linea: La linea che fissa la barca all'ancora. Può essere costituita da una catena, una fune, o da una combinazione di fune e catena.

Tailing: Indica l'azione di esercitare una trazione sulla fune priva di carico per controllare il recupero del cabestano.

Verticale: Pertinente al verricello o all'argano. L'albero motore, il tonnellaggio ed il salpancora sono posizionati verticalmente rispetto al ponte.

Verricello: Un argano a controllo manuale o cambio e argano elettrici. Spesso implica tirare o sollevare un peso utilizzando un verricello.

Argano: Macchina per sollevare un peso avvolgendo una fune e/or catena attorno ad un tamburo o catena dentata, azionato da una manovella o da un motore, ecc.

Carico di lavoro: Spesso indicato come carico di lavoro nominale o sollevamento tipico del verricello. Questo corrisponde normalmente a circa il 25% 35% della trazione massima o sollevamento nominale. Questo carico di lavoro deve corrispondere all'incirca al peso totale dell'ancora e della linea bordo.



Warranty
Conditions for
VETUS-Maxwell
Equipment

Article 1

This warranty is provided by VETUS-Maxwell or its affiliates.

Article 2

2.1. The warranty is only applicable to products produced and/or supplied by VETUS-Maxwell.

2.2. The warranty is only applicable to products supplied by VETUS-Maxwell or its affiliates.

Article 3

3.1. The warranty is granted to the first owner. The warranty can be transferred to a new owner and the remainder of the warranty period will be integrally transferred to the latter. All modifications made to the installation or the products will render the warranty conditions null and void.

Article 4

4.1. The warranty period will commence at the time the VETUS-Maxwell product is delivered to the end user.

4.2. The warranty period is 36 months. This warranty period is only applicable to a retail end user, not a company or a professional user and strictly for recreational use.

4.3. The warranty period is 12 months for professional use. Prior to using the product for professional purposes, the user should obtain written approval from VETUS-Maxwell and/or its authorized dealers.

Article 5

5.1. VETUS-Maxwell guarantees that VETUS-Maxwell Equipment is warranted against product, material and manufacturing faults during the warranty period.

5.2. Faults occurring during the warranty period will be repaired by VETUS-Maxwell at no cost to the owner.

5.3. VETUS-Maxwell reserves the right to substitute a new or replacement product in the event that repair of the faulty product is not possible.

5.4. Products replaced by VETUS-Maxwell under warranty will automatically become the property of VETUS-Maxwell.



Konditionen für
VETUS-Maxwell
Geräte

Artikel 1

Diese Garantie wird von VETUS-Maxwell oder dessen Partnern bereitgestellt.

Artikel 2

2.1. Die Garantie ist nur gültig für jene Produkte, die von VETUS-Maxwell hergestellt und/oder geliefert werden.

2.2. Die Garantie ist nur gültig für jene Produkte, die von VETUS-Maxwell und dessen Partnern geliefert werden.

Artikel 3

3.1. Die Garantie wird dem ersten Besitzer gewährt. Die Garantie kann an einen neuen Besitzer übertragen werden und der Rest der Garantieperiode wird ihm dabei komplett übertragen. Durch Modifikationen, die an der Installation oder an den Produkten vorgenommen werden, erlischt unsere Garantieverpflichtung.

Artikel 4

4.1. Die Garantieperiode fängt dann an, wenn dem Endbenutzer das VETUS-Maxwell-Produkt geliefert wurde.

4.2. Die Garantieperiode beträgt 36 Monate. Diese Garantieperiode trifft nur auf einen Endbenutzer zu, nicht auf eine Firma oder einen professionellen Benutzer, und nur für Freizeitaktivitäten.

4.3. Die Garantieperiode beträgt 12 Monate für professionellen Gebrauch. Ehe das Produkt für den professionellen Gebrauch eingesetzt werden kann, muss der Benutzer das schriftliche Einverständnis von VETUS-Maxwell und/oder dessen autorisierten Vertretern erhalten.

Artikel 5

5.1. VETUS-Maxwell garantiert, dass VETUS-Maxwell Geräte eine Garantie auf Produkt-, Material- und Herstellungsdefekte während der Garantieperiode haben.

5.2. Defekte, die während der Garantieperiode auftreten, werden von VETUS-Maxwell ohne zusätzliche Kosten an den Besitzer repariert.

5.3. VETUS-Maxwell behält sich das Recht vor, ein neues Produkt oder ein Ersatzprodukt umzutauschen, im Falle dessen, dass ein defektes Produkt nicht repariert werden kann.

5.4. Produkte, die von VETUS-Maxwell unter Garantie ersetzt werden, werden automatisch zum Eigentum von VETUS-Maxwell.



Les conditions pour
l'équipement
VETUS-Maxwell

Article 1

Cette garantie est fournie par VETUS-Maxwell ou par ses filiales.

Article 2

2.1. La garantie est applicable uniquement aux produits fabriqués et/ou fournis par VETUS-Maxwell.

2.2. La garantie est applicable uniquement aux produits fournis par VETUS-Maxwell ou par ses filiales.

Article 3

3.1. La garantie est accordée au premier propriétaire. La garantie peut être transférée à un nouveau propriétaire et le reste de la période de garantie sera intégralement transférée à ce dernier. Toutes les modifications apportées à l'installation ou aux produits feront les conditions de la garantie nulles et non avenues.

Article 4

4.1. La période de garantie commence au moment où le produit VETUS-Maxwell est fourni à l'utilisateur final.

4.2. La période de garantie est de 36 mois. La période de garantie est applicable seulement à un utilisateur final en détail et pas à une entreprise ou à un utilisateur professionnel et strictement pour des fins récréatives.

4.3. La période de garantie est 12 mois pour un usage professionnel. Avant d'utiliser le produit pour des fins professionnelles, l'utilisateur doit obtenir une autorisation écrite de VETUS-Maxwell et/ou de ses revendeurs agréés.

Article 5

5.1. VETUS-Maxwell garantit que l'équipement VETUS-Maxwell est garanti contre défauts du produit, du matériel et de la fabrication pendant la période de garantie.

5.2. Les défauts survenant au cours de la période de garantie seront réparés par VETUS-Maxwell sans frais pour le propriétaire.

5.3. VETUS-Maxwell se réserve le droit de substituer un produit nouveau ou de remplacement dans l'éventualité où la réparation du produit défectueux n'est pas possible.

5.4. Les produits remplacés par VETUS-Maxwell sous garantie deviendront automatiquement la propriété de VETUS-Maxwell.



Condiciones para
el equipo
VETUS-Maxwell

Artículo 1

Esta garantía es ofrecida por VETUS-Maxwell o sus asociados.

Artículo 2

2.1. La garantía es únicamente aplicable a los productos fabricados y/o suministrados por VETUS-Maxwell.

2.2. La garantía es únicamente aplicable a productos suministrados por VETUS-Maxwell o sus asociados.

Artículo 3

3.1. La garantía es válida para el primer propietario. Es posible transferir la garantía a un nuevo propietario; en ese caso el periodo restante de la misma será transferido íntegramente al nuevo propietario. Todas las modificaciones hechas en la instalación original o en los productos anularán la validez de los términos de la garantía.

Artículo 4

4.1. El periodo de la garantía comienza desde el momento que el producto VETUS-Maxwell es entregado al usuario final.

4.2. El periodo de validez de la garantía es de 36 meses. El periodo de garantía solo es aplicable para el usuario final que hace la compra al por menor, y no para una empresa o el uso de un profesional; este periodo se restringe estrictamente a usos recreativos.

4.3. Para uso profesional, el periodo de validez de la garantía es de 12 meses. Previo al uso del producto para fines profesionales, el usuario debe obtener el consentimiento por escrito de VETUS-Maxwell y/o sus concesionarios autorizados.

Artículo 5

5.1. VETUS-Maxwell asegura que el equipo VETUS-Maxwell está garantizado contra averías del producto, defectos de los materiales y de fabricación durante el periodo de garantía.

5.2. Las averías que se produzcan durante el periodo de validez de la garantía serán reparadas por VETUS-Maxwell sin costes para el propietario.

5.3. En caso de que la reparación de un producto defectuoso no sea posible, VETUS-Maxwell se reserva el derecho de cambiar el producto por uno nuevo u otro producto.

5.4. Los productos cambiados por VETUS-Maxwell bajo garantía pasarán a ser automáticamente propiedad de VETUS-Maxwell.



Voorwaarden voor
apparatuur van
VETUS-Maxwell

Artikel 1

Deze garantie wordt verstrekt door VETUS-Maxwell of daarmee verbonden entiteiten.

Artikel 2

2.1. De garantie is uitsluitend van toepassing op producten vervaardigd en/of geleverd door VETUS-Maxwell.

2.2. De garantie is uitsluitend van toepassing op producten geleverd door VETUS-Maxwell of daarmee verbonden entiteiten.

Artikel 3

3.1. De garantie wordt verleend aan de eerste eigenaar. De garantie kan worden overgedragen aan een nieuwe eigenaar en het resterende deel van de garantieperiode zal integraal aan deze eigenaar worden overgedragen. Elke aanpassing aan de installatie of de producten zal de garantiëvoorwaarden doen vervallen.

Artikel 4

4.1. De garantiëperiode gaat in op het moment dat het product van VETUS-Maxwell wordt geleverd aan de eindgebruiker.

4.2. De garantiëperiode is 36 maanden. Deze garantiëperiode is slechts van toepassing op een particuliere eindgebruiker, en niet op een bedrijf of een professionele gebruiker, en is strikt bedoeld voor recreatief gebruik.

4.3. De garantiëperiode is 12 maanden bij professioneel gebruik. Voorafgaand aan het gebruik van het product voor professionele doeleinden, dient de gebruiker hiervoor de schriftelijke toestemming van VETUS-Maxwell en/of zijn geautoriseerde dealers te verwerven.

Artikel 5

5.1. VETUS-Maxwell garandeert dat op apparatuur van VETUS-Maxwell voor de duur van de garantiëperiode een garantie rust tegen product- en materiaaldefecten en fabricagefouten.

5.2. Defecten die tijdens de garantiëperiode optreden zullen door VETUS-Maxwell zonder kosten voor de eigenaar worden gerepareerd.

5.3. VETUS-Maxwell behoudt zich het recht voor om een nieuw of vervangend product te leveren in het geval de reparatie van het defecte product niet mogelijk is.

5.4. Producten die door VETUS-Maxwell onder garantie worden vervangen worden automatisch eigendom van VETUS-Maxwell.



Termini e condizioni
per apparecchiatura
VETUS-Maxwell

Articolo 1

Questa garanzia è fornita da VETUS-Maxwell o dalle proprie consociate.

Articolo 2

2.1. La garanzia è applicabile esclusivamente a prodotti costruiti e/o forniti da VETUS-Maxwell.

2.2. La garanzia è applicabile esclusivamente a prodotti forniti da VETUS-Maxwell o dalle proprie consociate.

Articolo 3

3.1. La garanzia è concessa al primo proprietario. La garanzia può essere trasferita ad un nuovo proprietario ed il periodo rimanente di garanzia viene trasferito interamente a quest'ultimo. Qualsiasi modifica apportata all'installazione od al prodotto faranno decadere le condizioni di garanzia.

Articolo 4

4.1. Il periodo di garanzia inizierà nel momento in cui il prodotto VETUS-Maxwell viene consegnato all'utente finale.

4.2. Il periodo di garanzia è di 36 mesi. Questo periodo di garanzia è applicabile esclusivamente ad un acquisto al dettaglio da parte di un utente finale, non ad un'azienda o utente professionista e per uso strettamente ricreativo.

4.3. Il periodo di garanzia è di 12 mesi per l'uso professionale. Prima di utilizzare il prodotto per fini professionali, l'utente deve ottenere un'autorizzazione scritta da parte di VETUS-Maxwell e/o dei suoi rivenditori autorizzati.

Articolo 5

5.1. VETUS-Maxwell garantisce che l'Apparecchiatura VETUS-Maxwell è garantita contro eventuali difetti di prodotto, materiali e di lavorazione durante il periodo di garanzia.

5.2. Eventuali guasti che si verificano durante il periodo di garanzia saranno riparati gratuitamente da VETUS-Maxwell.

5.3. VETUS-Maxwell si riserva il diritto di sostituire un prodotto nuovo o di sostituzione nel caso in cui la riparazione del prodotto guasto non sia possibile.

5.4. I prodotti sostituiti da VETUS-Maxwell in garanzia diventeranno automaticamente di proprietà di VETUS-Maxwell.

Article 6

6.1. The final decision about warranty applicability is made by VETUS-Maxwell and not its authorized dealers. The decision will be forwarded to the supplying dealer/boatyard in writing. VETUS-Maxwell will not enter into correspondence or dialogue with the end user.

Article 7

7.1. The end user cannot claim under warranty directly with VETUS-Maxwell, but should make a claim under warranty with the supplier of the VETUS-Maxwell product.

Article 8

All claims for warranty will be rendered null and void in the following situations:

- That any periodical maintenance required has not been performed by a authorized VETUS-Maxwell dealer.
- Faulty installation or assembly of the product.
- Improper use of the product
- The failure is caused by lack of care by the owner or user
- In the case of external calamity.
- In the case of neglect of the instructions concerning use.
- The warranty period of 36 months has expired.

Article 9

Exclusions: situations not covered under this warranty:

- Wear and tear parts.
- Consequential costs such as (but not limited to) - transport costs, labour costs, craning, lifting costs etc.
- Damage as a result of environmental influences.
- Pollution, freezing, overheating and overload.

Artikel 6

6.1. Die letzte Entscheidung eines Garantieantrags liegt bei VETUS-Maxwell und nicht dessen autorisierte Vertreter. Die Entscheidung wird dem Handelspartner/der Schiffswerft schriftlich weitergegeben. VETUS-Maxwell wird keine Korrespondenz oder keinen Dialog mit dem Endbenutzer führen.

Artikel 7

7.1. Der Endbenutzer kann seine Anspruch auf die Garantie nicht direkt bei VETUS-Maxwell einfordern, sondern er sollte einen Anspruch auf die Garantie mit dem Anbieter des VETUS-Maxwell-Produkts einfordern.

Artikel 8

Die Garantieverpflichtung erlischt in den folgenden Situationen:

- Benötigte periodische Wartungen wurden nicht von einem autorisierten VETUS-Maxwell-Anbieter ausgeführt.
- Fehlerhafte Installation oder Montage des Produkts.
- Unsachgemäße Verwendung des Produkts.
- Der Ausfall wurde durch einen Mangel an Sorgfalt des Besitzers oder Benutzers ausgelöst.
- Im Fall einer externen Katastrophe.
- Im Fall einer Nichtbefolgung der Benutzungsanweisungen.
- Die Garantieperiode von 36 Monaten ist abgelaufen.

Artikel 9

Ausnahmen: Situationen, die nicht durch diese Garantie gedeckt sind:

- Abgenutzte Teile
- Folgekosten, wie unter anderem (ohne Begrenzung) - Transportkosten, Arbeitskosten, Kranhilfe, Hebekosten usw.
- Schaden, der wegen Umwelteinflüssen aufkommt.
- Verschmutzung, Frieren, Überhitzung und Überladung.

Article 6

6.1. La décision finale au sujet de l'applicabilité de la garantie est faite par VETUS-Maxwell et pas par ses revendeurs agréés. La décision sera transmise au concessionnaire/ au chantier maritime par écrit. VETUS-Maxwell n'entrera pas en correspondance ou en dialogue avec l'utilisateur final.

Article 7

7.1. L'utilisateur final ne peut pas prétendre au titre de la garantie directement avec VETUS-Maxwell mais devrait faire une réclamation sous garantie avec le fournisseur du produit VETUS-Maxwell.

Article 8

Toutes les réclamations pour garantie seront rendue nulles et non avenues dans les situations suivantes :

- Que toute maintenance périodique nécessaire n'a pas été effectuée par un concessionnaire VETUS-Maxwell.
- Installation défectueuse ou l'assemblage défectueux du produit.
- Une mauvaise utilisation du produit.
- L'échec est causé par le manque de soin par le propriétaire ou l'utilisateur
- Dans le cas de calamité externe.
- Dans le cas de négligence des instructions concernant l'utilisation.
- La période de garantie de 36 mois a expirée.

Article 9

Exemptions: les situations non couvertes par cette garantie :

- Les pièces d'usure.
- Les coûts indirects tels que (mais pas limité à) - coûts de transport, coûts de la main- d'œuvre, de grutage, coûts de levage, etc.
- Les dommages à la suite des influences de l'environnement.
- La pollution, la congélation, la surchauffe et la surcharge.

Artículo 6

6.1. La decisión final sobre la aplicabilidad de la garantía será tomada por VETUS-Maxwell y no por sus concesionarios autorizados. Dicha decisión será comunicada por escrito al concesionario/ club náutico. VETUS-Maxwell no entablará correspondencia o dialogará al respecto con el usuario final.

Artículo 7

7.1. El usuario final no puede reclamar la garantía directamente a VETUS-Maxwell, sino que ha de presentar reclamación bajo garantía al proveedor del producto VETUS-Maxwell.

Artículo 8

Todas las reclamaciones de la garantía se considerarán nulas en caso que se den las condiciones siguientes:

- Que el mantenimiento periódico requerido no haya sido llevado a cabo por un concesionario autorizado de VETUS-Maxwell.
- Instalación o ensamble defectuoso del producto.
- Uso inapropiado del producto.
- La avería sea debida a la falta de cuidado del propietario o usuario.
- En caso de calamidad externa.
- En caso de negligencia a la hora de seguir las instrucciones relativas al uso.
- Que el periodo de validez de la garantía, de 36 meses, haya vencido.

Artículo 9

Exclusiones: situaciones no cubiertas bajo esta garantía:

- Piezas desgastadas
- Costes consecuenciales, tales como, (pero no limitados a) - costes de transporte, costes de mano de obra, costes de grúa, costes de izado, etc.
- Daños a causa de influencias del medio ambiente.
- Contaminación, congelamiento y sobrecalentamiento y exceso de tiro.

Artikel 6

6.1. De uiteindelijke beslissing over de eventuele aanspraak op garantie wordt genomen door VETUS-Maxwell en niet door zijn geautoriseerde dealers. De beslissing zal schriftelijk worden doorgegeven aan de dealer/ werf. VETUS-Maxwell zal geen correspondentie of dialoog beginnen met de eindgebruiker.

Artikel 7

7.1. De eindgebruiker kan een aanspraak op garantie niet rechtstreeks bij VETUS-Maxwell indienen, maar dient dit te doen bij de leverancier van de producten van VETUS-Maxwell.

Artikel 8

Alle aanspraken op garantie zijn nietig in de volgende situaties:

- Een periodiek vereist onderhoud is niet uitgevoerd door een geautoriseerde VETUS-Maxwell-dealer.
- Een ondeskundige installatie of montage van het product.
- Een onjuist gebruik van het product
- Het defect is veroorzaakt door een gebrek aan zorgvuldigheid door de eigenaar of gebruiker
- In geval van van buiten komend onheil.
- In geval van het niet volgen van de aanwijzingen voor gebruik.
- De garantieperiode van 36 maanden is verstreken.

Artikel 9

Uitsluitingen: situaties die niet onder de garantie vallen:

- Slijtage van onderdelen.
- Indirecte kosten zoals (maar niet beperkt tot) - transportkosten, loonkosten, kraangeld, hefkosten etc.
- Schade als gevolg van omgevingsinvloeden.
- Verontreiniging, bevriezing, oververhitting en overbelasting.

Articolo 6

6.1. La decisione definitiva in merito all'applicabilità della garanzia è effettuata da VETUS-Maxwell e non dai suoi rivenditori autorizzati. La decisione sarà comunicata al rivenditore/cantiere per iscritto. VETUS-Maxwell non inizierà una corrispondenza né dialogherà direttamente con l'utente finale.

Articolo 7

7.1. L'utente finale non può richiedere un intervento in garanzia direttamente a VETUS-Maxwell, ma deve richiedere un intervento in garanzia al rivenditore del prodotto VETUS-Maxwell.

Articolo 8

Tutte le richieste di intervento in garanzia saranno dichiarate nulle e prive di effetto nei seguenti casi:

- La manutenzione periodica necessaria non è stata effettuata da un rivenditore autorizzato VETUS-Maxwell.
- Installazione o montaggio scorretti del prodotto.
- Uso improprio del prodotto
- Il guasto è dovuto alla mancanza di attenzione del proprietario o dell'utilizzatore.
- In caso di calamità.
- In caso di negligenza in riguardo alle istruzioni per l'uso.
- Il periodo di garanzia di 36 mesi è scaduto.

Articolo 9

Esclusioni: situazioni non coperte da questa garanzia:

- Parti danneggiate o usurate.
- Costi indiretti come (a titolo esemplificativo) - Costi di trasporto, mano d'opera, gru, costi di sollevamento ecc.
- Danni derivanti da influssi ambientali.
- Inquinamento, congelamento, surriscaldamento e sovraccarico.

www.maxwellmarine.com

MAXWELL