

Zur Überwachung der Füllstände aller Tanks an Bord eignen sich die hochauflösenden Tauchrohrgeber der Serie TGT/TGW. Die Tauchrohrgeber sind für den senkrechten Einbau in Wasser- und Brennstofftanks vorgesehen und werden in die mitgelieferten Flansche eingeschraubt und können somit jederzeit wieder zu Inspektionszwecken herausgenommen werden.

- Alle Tankgeber besitzen im Abstand von je 16 mm einen Schaltpunkt und geben somit eine sehr gute Auflösung über den gesamten Bereich gegenüber einfachen Systemen mit nur wenigen Schaltpunkten.
- Vorteil gegenüber den üblichen Hebelgebern ist die robustere und platzsparendere Mechanik.
- Die Messelektronik ist galvanisch vom Gehäuse isoliert. Dies ist zur Vermeidung von galvanischer Korrosion wichtig.



- **Fuel 52** Bestell-Nr.: 2 0778 0541
- **Water 52** Bestell-Nr.: 2 0778 0601

Analoges Rund-Messinstrument  $\varnothing$  52mm:  
 Fuel für Tankgeber der Serie TGT  
 Water für Tankgeber der Serie TGW  
 Für den Betrieb an 12 V DC. Betrieb an 24 V DC nur über einen Vorwiderstand „Rturo“  
 Bestell-Nr.: 2 0800 2000

- **TAN 101** Bestell-Nr.: 0 2800 0510

Panel mit Wippschalter (0-1) für ein Rundinstrument  $\varnothing$  52 mm.  
**Abmessungen** 110 x 72,5 x 40 mm  
 (90 mm mit Instrument)

**Tankgeber für Treibstoff (Diesel/Benzin)**

Type	Anzahl der Schaltpunkte	erforderliche min. Tanktiefe	Bestell-Nr.:
■ TGT 200	7	185 mm	6 6011 7080
■ TGT 250	10	235 mm	6 6011 7081
■ TGT 300	13	285 mm	6 6011 7082
■ TGT 350	16	335 mm	6 6011 7083
■ TGT 400	19	385 mm	6 6011 7084
■ TGT 450	23	435 mm	6 6011 7103
■ TGT 500	26	485 mm	6 6011 7085
■ TGT 600	32	585 mm	6 6011 7086
■ TGT 700	38	685 mm	6 6011 7087
■ TGT 800	44	785 mm	6 6011 7088
■ TGT 900	50	885 mm	6 6011 7089



Lieferung incl. Gewindeflansch GWF und Dichtung

**Tankgeber für Wasser**

Type	Anzahl der Schaltpunkte	erforderliche min. Tanktiefe	Bestell-Nr.:
■ TGW 200	7	185 mm	6 6011 7091
■ TGW 250	10	235 mm	6 6011 7092
■ TGW 300	13	285 mm	6 6011 7093
■ TGW 350	16	335 mm	6 6011 7094
■ TGW 400	19	385 mm	6 6011 7095
■ TGW 450	23	435 mm	6 6011 7104
■ TGW 500	26	485 mm	6 6011 7096
■ TGW 600	32	585 mm	6 6011 7097
■ TGW 700	38	685 mm	6 6011 7098
■ TGW 800	44	785 mm	6 6011 7099



Lieferung incl. Gewindeflansch GWW und Dichtung



- **GWA** Bestell-Nr.: 6 6010 9010

Adapterring zur Montage der Tankgeber TGT/TGW auf einem Lochkreis nach SAE-Norm. Lieferung mit Dichtung und Schrauben. Aufbauhöhe 18 mm



- **GWF** Bestell-Nr.: 6 6010 9000
- **GWW** Bestell-Nr.: 6 6010 9002

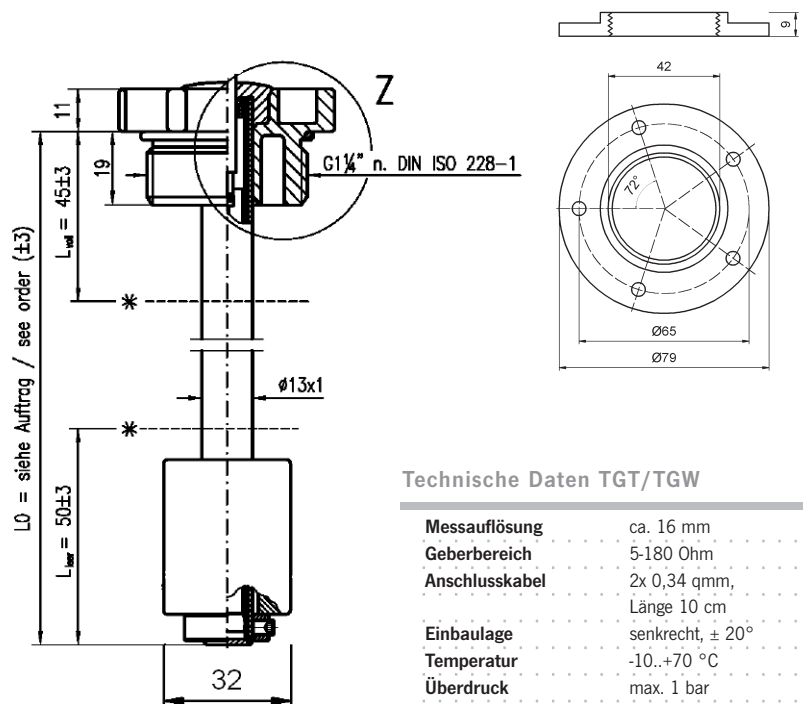
Flanschring mit Dichtung für Treibstoff (GWF), lebensmittelechte Ausführung für Trinkwasser (GWW)



- **TRV** Bestell-Nr.: 6 6011 9000

Verschlusskappe zum Verschließen des Tanks während Servicearbeiten am Geber.

Der Geberkopf inklusive Flansch steht 32 mm über der Tankoberfläche über.



**Technische Daten TGT/TGW**

<b>Messauflösung</b>	ca. 16 mm
<b>Geberbereich</b>	5-180 Ohm
<b>Anschlusskabel</b>	2x 0,34 qmm, Länge 10 cm
<b>Einbaulage</b>	senkrecht, $\pm 20^\circ$
<b>Temperatur</b>	-10..+70 °C
<b>Überdruck</b>	max. 1 bar
<b>Schutzart</b>	IP65