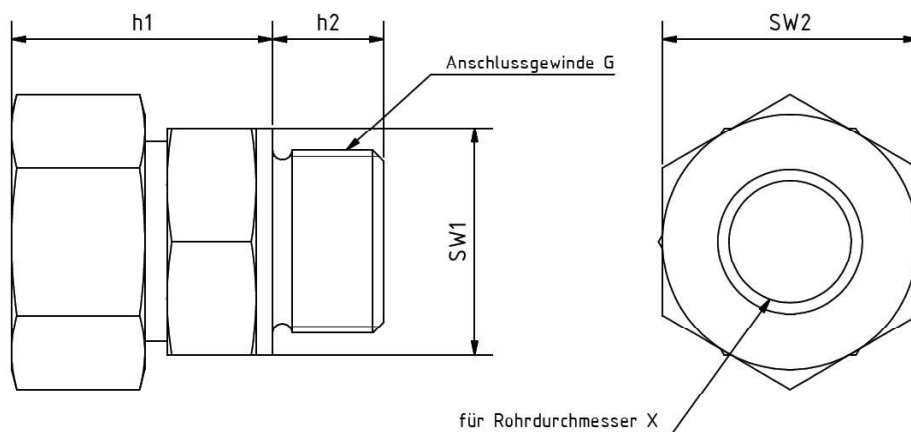


## Gerade Verschraubung

**Werkstoff:** Stahl verzinkt  
**Mech. Anschluss:** Variabel

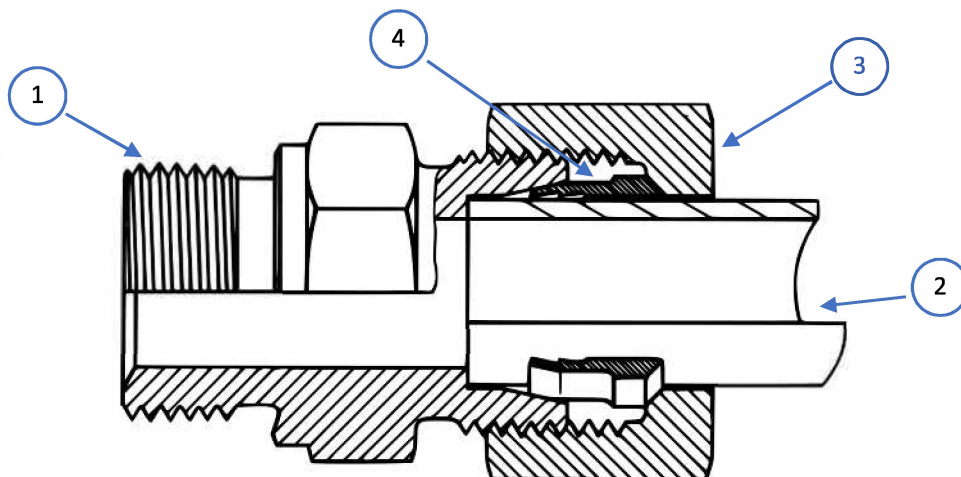


### Varianten

Art.-Nr.	G	X [mm]	h1 [mm]	h2 [mm]	SW1 [mm]	SW2 [mm]
06 3344	M 16 x 1,5	8,0	28,5	12,5	17,0	22,0
06 3345	M 16 x 1,5	10,0	31,0	12,5	22,0	19,0
06 3346	M 16 x 1,5	12,0	30,0	12,5	22,0	22,0
06 3347	M 26 x 1,5	22,0	37,0	16,5	32,0	36,0
06 3348	M 33 x 2,0	25,0	51,5	18,0	41,0	46,0
06 3349	M 33 x 2,0	28,0	34,0	18,0	41,0	41,0
06 2073	M 22 x 1,5	10,0	31,5	14,0	27,0	19,0
06 2057	M 22 x 1,5	15,0	30,0	14,0	27,0	27,0
06 2074	M 22 x 1,5	12,0	31,0	14,0	27,0	22,0
06 2075	M 22 x 1,5	16,0	41,0	14,0	27,0	30,0
06 2076	M 22 x 1,5	18,0	34,5	14,0	27,0	32,0

## Funktionsweise

Mit den geraden Verschraubungen, besser Verschraubung mit Schneidring, werden die Separ-Filter der Firma Lösing Filterproduktion GmbH an Rohrleitungssysteme adaptiert.



1. Verschraubung in den Separ-Filter schrauben. Die Abdichtung übernimmt ein vormontierter O-Ring.
2. Das Rohr mit dem passenden Außendurchmesser bis zum Anschlag in die Verschraubung schieben.
3. Die Überwurfmutter festziehen. Dabei ist die Verschraubung (siehe Punkt 1.) mit einem passenden Schlüssel zu kontern und gegen Verdrehen zu sichern.
4. Beim Festziehen der Überwurfmutter werden die Kanten des Schneidrings durch seine Geometrie in das Rohr eingepresst.

Der Schneidring geht dadurch eine dichtende formschlüssige Verbindung mit dem Rohr ein. Alternativ zu einer festen Verrohrung können auch Schlauchnippel mit der Verschraubung verbunden werden.