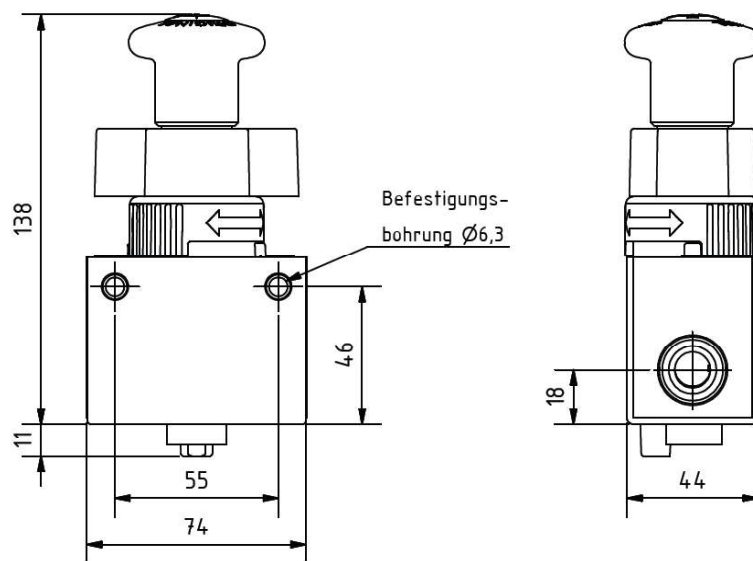


Handpumpe

Gehäusewerkstoff:	PA / PP / ABS
Mech. Anschluss:	M 22 x 1,5 ISO 6149-1 Form W
Umgebungstemperatur.:	-20 °C bis +80 °C
Pumpvolumen pro Hub:	25 ml
Medium:	Diesel, Biodiesel
Kompatibles Zubehör:	Gerade Verschraubung



Varianten

Art.-Nr.	Variante
06 1666	Standardausführung
06 3523	Ausführung mit Metallklammer (Stahl verzinkt) um Gehäuse