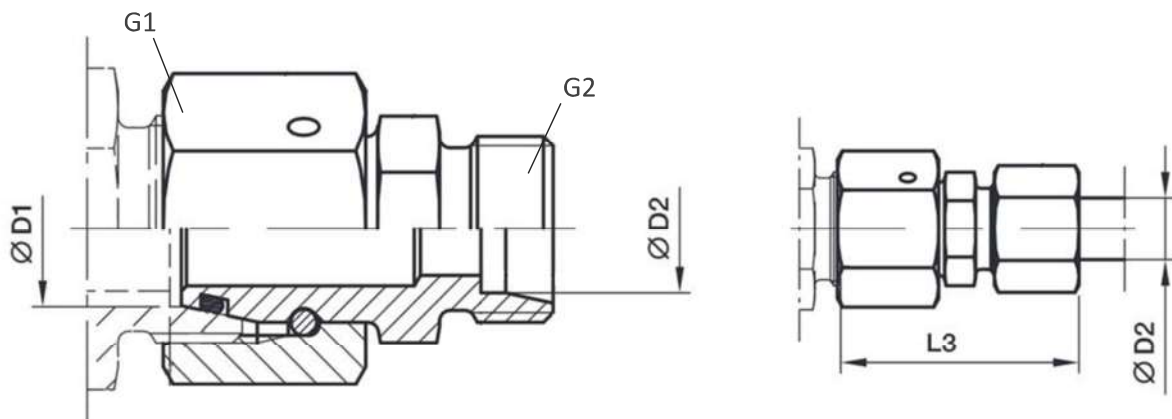


Konus-Reduzieranschluss

Werkstoff: Stahl verzinkt
 Mech. Anschluss: Variabel



Varianten

Art.-Nr.	D1 [mm]	G1	D2 [mm]	G2	L1 [mm]
06 1089	22	M30 x 2	15	M20 x 2	49
06 2060	12	M18 x 1,5	8	M10 x 1,5	40
06 2061	12	M18 x 1,5	10	M10 x 1,5	41
06 2062	15	M22 x 1,5	10	M12 x 2	44
06 2063	15	M22 x 1,5	12	M12 x 2	44