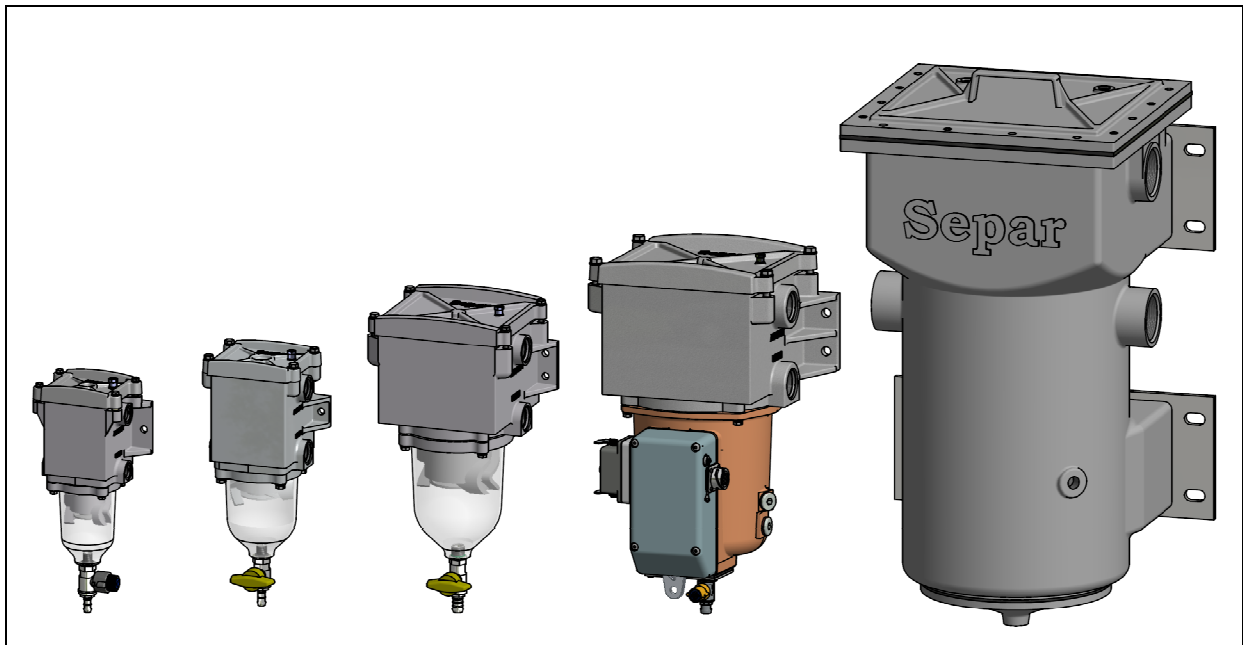


Betriebsanleitung

Wasserabscheider / Kraftstoffvorfilter SWK-2000





Inhaltsverzeichnis

1	Allgemeine Informationen	4
1.1	Haftungsausschluss	4
1.2	Verwendete Symbole	4
1.3	Sicherheitshinweise	5
1.4	Bestimmungsgemäße Verwendung	5
2	Einleitung	6
2.1	Warum Separ	6
2.2	Funktion des SWK-2000	6
2.3	Einsatzgebiete des Filters	7
2.4	Prüfungen und Freigaben	8
3	Lieferung	9
3.1	Lieferumfang	9
3.2	Auspacken	9
3.3	Lagerung	9
4	Technische Beschreibung	10
4.1	Übersichtsskizze	10
4.2	Abmessungen und Gewichte	12
4.3	Leistungsmerkmale	12
4.4	Verfügbare Optionen	13
4.5	Verwendete Materialien	14
4.6	Elektrische Daten	14
4.7	Mechanische Anschlüsse	14
4.8	Temperaturbereiche	14
5	Filterkombinationen	14
5.1	Umschaltanlage	15
5.2	Doppelanlage	17
6	Optionen	18
6.1	Filterheizung	18
6.1.1	Heizung SWK-2000/5/50 und /10	18
6.1.2	Heizung SWK-2000/40	19
6.2	Wassersensor	21
6.3	Differenzdruckschalter	21
6.4	Relativdruckschalter	22
6.5	Vakuummeter	22
6.6	Bowle	22



7	Montage	23
7.1	Auswahl der Anbauposition	23
7.2	Filtereinbau	24
7.3	Elektrischer Anschluss.....	24
7.4	Demontage.....	24
8	Inbetriebnahme	25
9	Wartung	26
9.1	Anzugsmomente	26
9.2	Entwässerung.....	26
9.3	Rückspülprozess.....	27
9.4	Elementwechsel	28
9.5	Reinigung.....	29
10	Reparatur	29
11	Zubehör	30
12	Entsorgung.....	31
13	Anhang B: Spezifische Zeichnungen	31

1 Allgemeine Informationen

1.1 Haftungsausschluss

Bei der Erstellung dieses Dokuments wurde so sorgsam wie möglich gehandelt. Dennoch können Fehler nicht ausgeschlossen werden. Deshalb übernehmen wir keine Haftung für Fehler und Mängel an diesem Dokument, ebenso wenig für Folgeschäden, die daraus entstehen können.

Wir behalten uns vor, technische Änderungen an diesem Dokument oder dem hier beschriebenen Produkt ohne vorherige Ankündigung vorzunehmen.

1.2 Verwendete Symbole

Die folgenden Symbole werden in diesem Dokument verwendet, um wichtige Informationen und Warnhinweise optisch hervorzuheben:



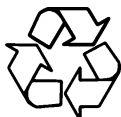
HINWEIS

Hinweis auf spezielle Tipps und andere hilfreiche oder wichtige Informationen.



ACHTUNG

An dieser Stelle ist Vorsicht geboten. Das Mißachten der gegebenen Hinweise kann zu Schäden am Filter oder der Maschine, an der der Filter verbaut ist, führen.



ENTSORGUNG

Hinweis auf spezielle Maßnahmen zum Schutz der Umwelt/Umgebung und der Entsorgung des Systems oder Teilen des Systems.

1.3 Sicherheitshinweise



**Schutzbrille
tragen**



**Schutzhand-
schuhe tragen**



**Arbeitsbereich
belüften**



**Nicht
Rauchen**



**Kein offenes
Feuer**



**Keine Lebens-
mittel im
Arbeitsbereich**

Lassen Sie Arbeiten am System ausschließlich durch geschultes Personal und unter Berücksichtigung gesetzlicher Arbeitssicherheitsbestimmungen durchführen. Führen Sie die Arbeiten grundsätzlich am ausgeschalteten, spannungsfreien System durch.

Der Filter steht gegebenenfalls unter Druck. Öffnen Sie daher niemals einen in Betrieb befindlichen Filter, da sonst Kraftstoff in die Umgebung austreten kann und der Motor Luft zieht, was zu Beschädigungen am Motor führen kann.

Bei Verwendung von Doppelfiltern signalisiert die Hebelstellung welcher Filter in Betrieb ist. Der jeweils andere hängt derzeit nicht am Kraftstoffkreis, könnte aber trotzdem mit Kraftstoff gefüllt sein.

HeizungsfILTER dürfen nur vollständig mit Kraftstoff gefüllt und entlüftet in Betrieb genommen werden. Die Heizspannung darf niemals ohne verbundene Erdung und Steuerung eingeschaltet werden.

Nehmen Sie ausgelaufenen Kraftstoff sofort auf und entsorgen Sie diesen gemäß der jeweils geltenden gesetzlichen Bestimmungen (s. Kap. 0).

1.4 Bestimmungsgemäße Verwendung

Der Filter ist ausschließlich für die Filtration von Dieselmotorkraftstoffen und Mineralölen mit einer dynamischen Viskosität $< 10 \text{ mPas}$, einem Flammpunkt $> 55 \text{ °C}$ und einem Siedepunkt $> 160 \text{ °C}$ vorgesehen und für den saugseitigen Betrieb zwischen Dieseltank und Kraftstoffpumpe ausgelegt. Der Filter sollte niemals druckseitig, hinter der Pumpe, verbaut werden.



2 Einleitung

2.1 Warum Separ

Im Jahre 1992 wurde die Generation SWK-2000 Kraftstofffilter von der Firma W. Lösing Filtertechnik e. K. entwickelt als ein effektives System zur Abscheidung von Wasser- und Schmutzpartikeln, welche in Kraftstoff enthalten sind. Sowohl Wasser als auch Schmutz können zu hohem Verschleiß an Motoren führen und teure, intensive Reparaturen nach sich ziehen.

SWK-2000 bietet:

- Kleinste und kompakte Bauweise
- Hohe Abscheideleistung
- Geringen Durchflusswiderstand
- Langlebiges Filterelement
- Einfache Montage
- Leichte Bedienung
- Verschiedene Durchflussleistungen
- Minimaler Wartungsaufwand

2.2 Funktion des SWK-2000

Der Abscheidungs- und Reinigungsprozess erfolgt nach einem speziellen und patentierten System, das bei allen Filtern in den verschiedenen Größen angewendet wird, welche durch ihre sehr kompakte Bauweise in Relation zur effektiven Durchflussrate herausragen.

Grundsätzlich wird der SWK-2000 im Vakuumbereich des Kraftstoffsystems, d. h. zwischen Tank und Kraftstoffförderpumpe, installiert.

Der Kraftstoff gelangt in den Filter durch eine der beiden Einlassöffnungen, wobei die nicht genutzte Öffnung durch den mitgelieferten Stopfen zu verschließen ist.

Stufe 1

Von der Einlassöffnung strömt der Kraftstoff in den Filter und passiert ein inneres Leitflügelssystem, wodurch der Kraftstoff in eine intensive Drehbewegung versetzt wird.

Stufe 2

Die aus der Drehbewegung resultierende Fliehkraft treibt den Kraftstoff Richtung Außenwand. Die schwereren Wassertropfen und Schmutzpartikel sammeln sich an der Bowlenwandung und fallen aufgrund der Schwerkraft auf den Bowlenboden.

Stufe 3

Im weiteren Fluss passiert der Kraftstoff das äußere Leitflügelssystem. Durch die unterschiedliche Länge der Umlenkflügel und die zweifache Änderung der Flussrichtung setzen sich kleine Wassertropfen und feine Schmutzpartikel auf den Leitflügeln ab, vereinigen sich dort zu größeren Ansammlungen und sinken dann, bedingt durch die Schwerkraft, auf den Bowlenboden herab. Bereits zum jetzigen Zeitpunkt wurde der Großteil der Verunreinigung des Kraftstoffes abgeschieden.

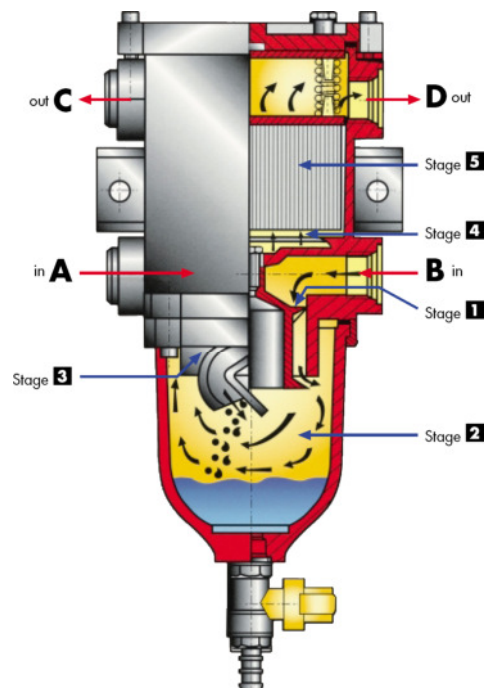
Stufe 4

Unterhalb des Filterelements, auf dem sogenannten Dom, wird der Fließquerschnitt erheblich vergrößert, wodurch eine Beruhigung des Kraftstoffs eintritt. Hierdurch wird auch kleinsten Wassertröpfchen und Schmutzpartikeln ermöglicht, sich abzusetzen. Durch die bisherige Vorabscheidung setzt sich der überwiegende Teil der Verunreinigung (Wasser und Schmutzpartikel) in der Bowle ab und verlängert erheblich die Standzeit des Filterelements.

Stufe 5

Die restlichen, sich im Kraftstoff befindenden, feinsten Wassertröpfchen und Schmutzpartikel werden durch ein auswechselbares Filterelement gefiltert, welches aus einem speziellen Zellulosepapier besteht.

Der gereinigte Kraftstoff verlässt den Filter durch eine der beiden Auslassöffnungen (die nicht benötigte Öffnung wird durch den mitgelieferten Stopfen verschlossen) und geht weiter durch das Kraftstoffsystem.



2.3 Einsatzgebiete des Filters

- Fahrzeugindustrie – LKW, Busse, Kranwagen, Kommunalfahrzeuge, etc.
- Baumaschinen, landwirtschaftliche Maschinen, Gabelstapler, Kompressoren etc.
- Schiffsantriebsmotoren, Bordaggregate
- Stationäre Motoren und Generatoren, Schweiß- und Pumpaggregate
- Bergbaumaschinen, Schienenfahrzeuge



Es sind ebenfalls Versionen für Sonderanwendungen verfügbar.

Speziell für den Marineeinsatz werden umschaltbare Filter angeboten. Dadurch kann immer ein Filter gewartet werden, während der andere Filter arbeitet, ohne dass der Motor abgeschaltet werden muss.

Für Motoren im Biodieselbetrieb sind entsprechende Ausführungen verfügbar.

Für den Winterbetrieb ist der SWK-2000-Filter mit Heizung erhältlich.

2.4 Prüfungen und Freigaben

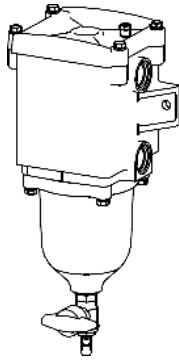
Der SWK-2000 besitzt diverse Zulassungen und Prüfzertifikate. Diese können gerne bei uns eingesehen werden. Nachfolgend eine Liste der Organisationen, die diese Prüfungen durchgeführt haben.

- Rheinisch-Westfälischer TÜV
- Kraftfahrt-Bundesamt Flensburg
- German Technical Department for Army Ship and Marine Weapons
- Germanischer Lloyd Type Approval Certificate
- Bureau Veritas Type Approval Certificate
- RINA
- ABS
- LR
- Gost Standard
- Fire Resistance Test

3 Lieferung

3.1 Lieferumfang

Überprüfen Sie, ob Sie folgende Zubehörteile bekommen haben:



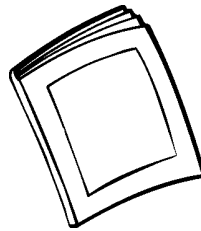
Filterbaugruppe
(s. Kap. 4.1)



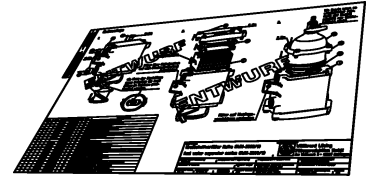
Filterelement
(bereits verbaut)



2 Verschluss-
schrauben



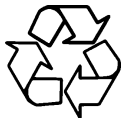
Betriebsanleitung



Spezifische Zeichnungen
(nach Vereinbarung)

3.2 Auspacken

Überprüfen Sie die Lieferung vor dem Öffnen auf Beschädigungen. Die Lieferung darf nicht geworfen werden.



Bitte beachten Sie die Umweltschutzrichtlinien und –gesetze Ihres jeweiligen Landes. Stellen Sie sicher, dass das Verpackungsmaterial umweltgerecht entsorgt wird.

ENTSORGUNG

3.3 Lagerung

Der Filter samt Zubehör muss trocken und unter Beachtung der maximal zulässigen Temperaturbereiche (s. Kap. 4.8) gelagert werden.

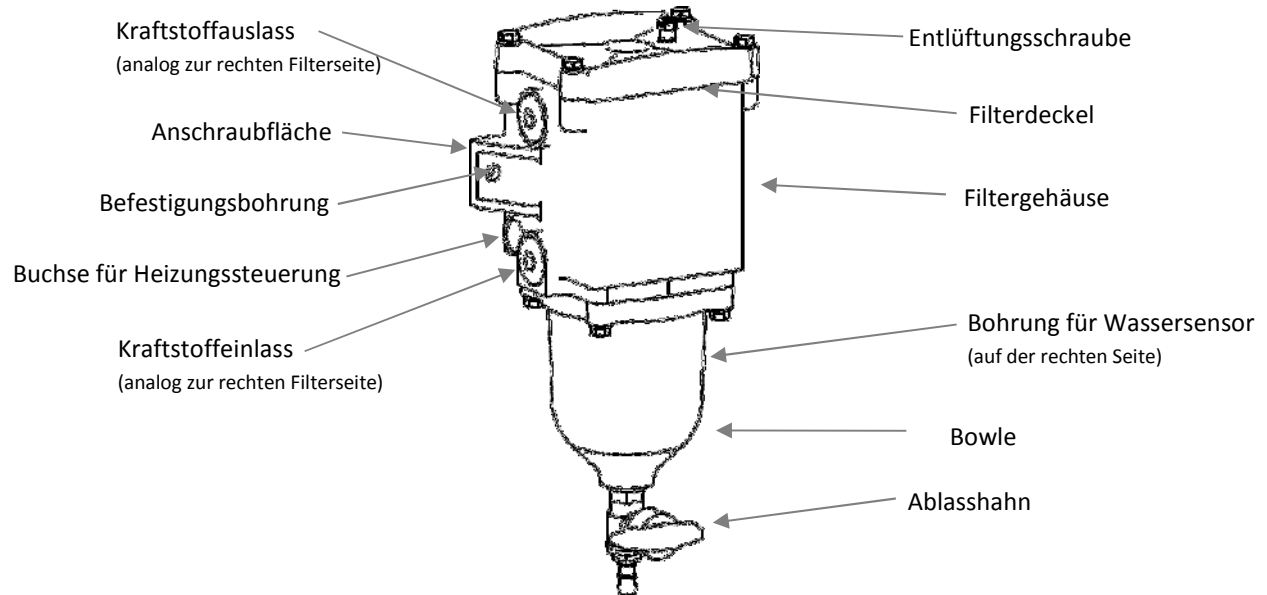
Sie sollten bei längerer Einlagerungsdauer alle Öffnungen am Filter verschließen, um den Innenraum und das Filterelement vor unnötiger Verschmutzung zu schützen, da sich sonst die Standzeit des Filterelements reduzieren könnte.

Geeignete Stopfen zum Verschließen des Filters können über die W. Lösing Filtertechnik e. K. bezogen werden.

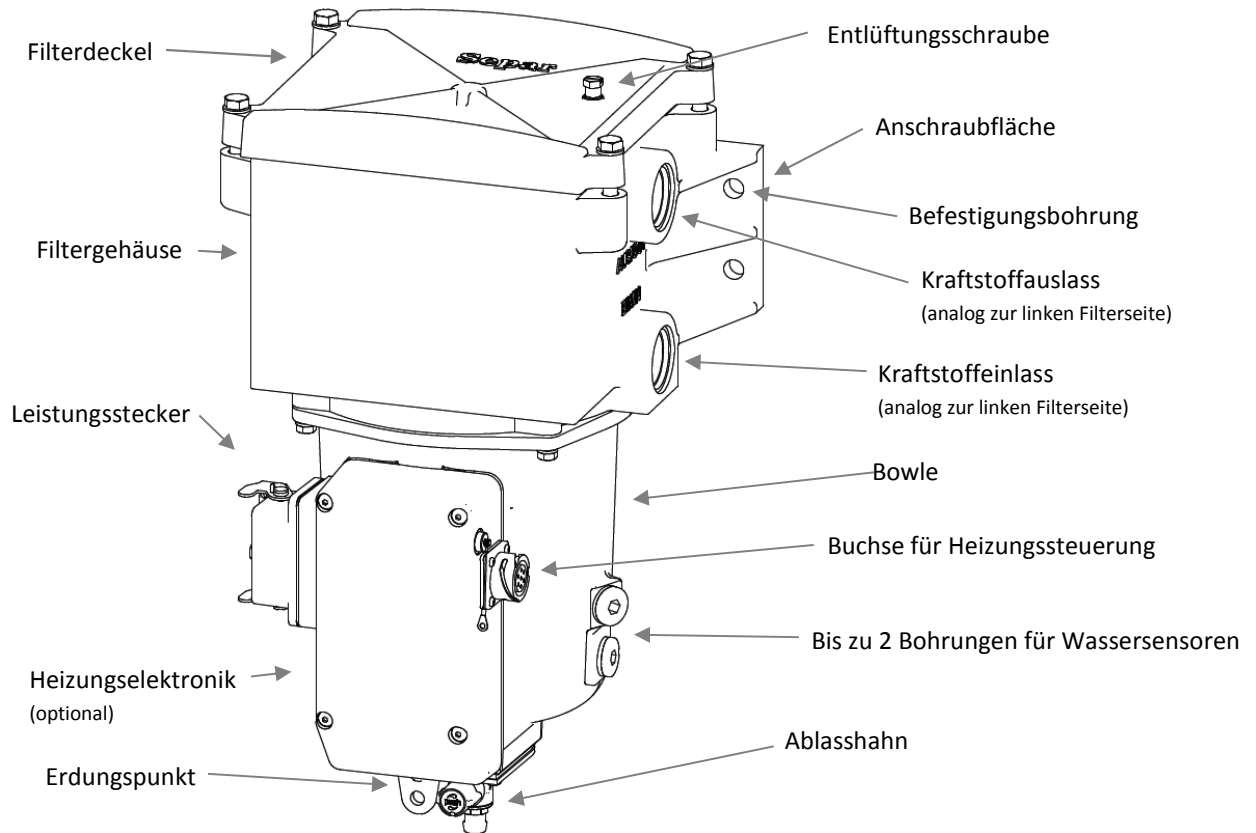
4 Technische Beschreibung

4.1 Übersichtsskizze

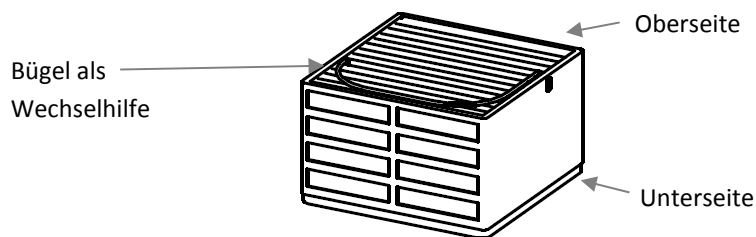
Am Beispiel eines SWK-2000/10:



Am Beispiel eines SWK-2000/40/M/H:



Beispiel für ein Filterelement:



Die hier abgebildeten Filter können von Ihrem erworbenen Filter abweichen. Die tatsächliche Erscheinung und Anordnung der Komponenten hängt von der von Ihnen gewählten Ausstattungsvariante des Filters ab.

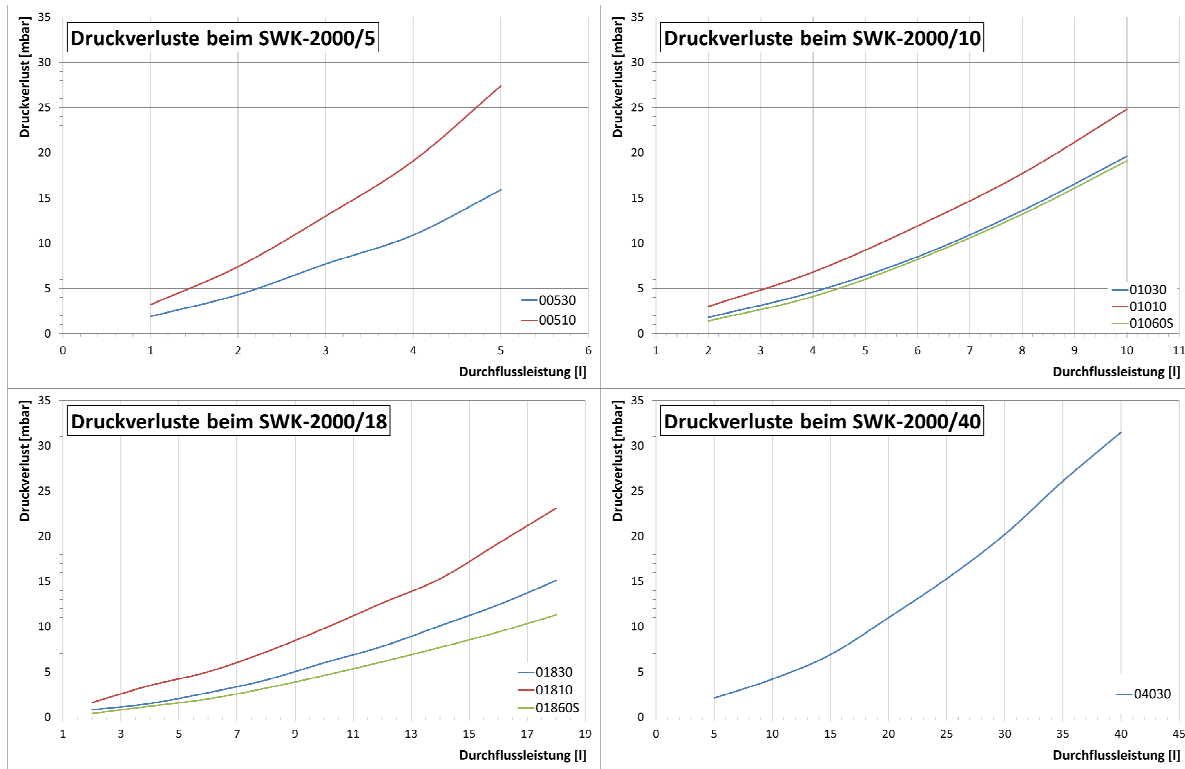
4.2 Abmessungen und Gewichte

	SWK- 2000/5	SWK- 2000/5/50	SWK- 2000/10	SWK- 2000/18	SWK- 2000/40	SWK- 2000/130
Breite	140 mm	140 mm	150 mm	210 mm	290 mm	420 mm
Höhe	275 mm	310 mm	340 mm	410 mm	470 mm	720 mm
Tiefe	90 mm	90 mm	110 mm	165 mm	250 mm	370 mm
Gewicht	< 2,5 kg	< 2,7 kg	< 3 kg	< 8 kg	< 15 kg	< 55 kg
Befestigungs- bohrungen	2 x Ø 9 mm	2 x Ø 9 mm	2 x Ø 9 mm	4 x Ø 9 mm	4 x Ø 12 mm	8 x Ø 15 mm
Maße von Filterkombinationen können abweichen. (siehe Kap. 5)						

4.3 Leistungsmerkmale

	SWK- 2000/5	SWK- 2000/5/50	SWK- 2000/10	SWK- 2000/18	SWK- 2000/40	SWK- 2000/130
Durchflussleistung	5 l/min	5 l/min	10 l/min	18 l/min	40 l/min	130 l/min
Gesamtes Innenraumvolumen	450 ± 30 ml	700 ± 35 ml	1200 ± 50ml	3100 ± 90ml	7000 ± 200 ml	40 ± 1 l
Wasseraufnahme- kapazität	120 ± 10 ml	120 ± 10 ml	240 ± 20 ml	500 ± 30 ml	1500 ± 50 ml	8,5 ± 0,5 l
Alarmwassermenge	80 ± 10 ml	80 ± 10 ml	140 ± 20 ml	300 ± 30 ml	1250 ± 50 ml	7 ± 0,5 l
Wasseraufnahme- kapazität mit Heizung	-	100 ± 10 ml	200 ± 20 ml	450 ± 30 ml	1100 ± 50 ml	-
Alarmwassermenge mit Heizung	-	70 ± 10 ml	140 ± 20 ml	300 ± 30 ml	1) 350 ± 50 ml 2) 950 ± 50 ml	-
Max. zulässiger Druck	15 bar	15 bar	12 bar	7 bar	4 bar	2 bar
Wasserabscheidung	> 99 % des freien Wassers ¹					
Verfügbare Filterfeinheiten	10 µm (beschichtetes Zellulosepapier) 30 µm (beschichtetes Zellulosepapier) 30 µm (Metallsieb) 60 µm (Metallsieb)					
Merkmale von Filterkombinationen können abweichen. (siehe Kap. 5)						

¹ Der Wasserabscheidegrad wurde bei der W. Lösing Filterproduktion GmbH sowohl in Anlehnung an die DIN 4020 als auch an die ISO-TS 16332 nachgewiesen.



Druckverluste ²

4.4 Verfügbare Optionen

	SWK-2000/5	SWK-2000/10	SWK-2000/18	SWK-2000/40	SWK-2000/130
Heizung	X ³	X	X	X	-
Wassersensor	X	X	X	X	X
Relativdruckschalter	X	X	X	X	X
Differenzdruckschalter	X	X	X	X	X
Verschmutzungsanzeige	X	X	X	X	X
Transp. Bowle	X	X	X	-	-
Metallbowle	X	X	X	X	X
Heavy-Duty Ausführung	X	Nicht zutreffend, da ausschließlich Heavy-Duty Ausführung erhältlich			

² Alle Druckverluste wurden mit Diesel nach EN590 bei 20 °C ± 2 °C Kraftstoff- und Umgebungstemperatur ermittelt.

³ Nur in Verbindung mit der Option /50 (Heavy-Duty)

4.5 Verwendete Materialien

Filterdeckel, Filtergehäuse	Aluminium
Bowle	Aluminium oder transparentes PA
Ablasshahn	Messing, PBT
Dichtungen	TPE und /oder HNBR
Entlüftungsschraube	Stahl
Außenliegende Schrauben	Edelstahl A2

4.6 Elektrische Daten

Elektrische Bauteile werden nur im Zusammenhang mit einer Filterheizung und einem Wassersensor verbaut. Die elektrischen Daten zu diesen Optionen entnehmen Sie bitte den Kapiteln 6.1 und 6.2. Für welche Filtergrößen die genannten Optionen verfügbar sind, entnehmen Sie bitte dem Kapitel 4.4.

4.7 Mechanische Anschlüsse

	SWK-2000/5	SWK-2000/10	SWK-2000/18	SWK-2000/40	SWK-2000/130
Kraftstoffeinlass	M16x1,5	M22x1,5	M26x1,5	M33x2	G2"
Kraftstoffauslass	M16x1,5	M22x1,5	M26x1,5	M33x2	G2"
Empfohlener Mindestleitungs- durchmesser	8 mm	12 mm	20 mm	26 mm	40 mm
Maße von Filterkombinationen können abweichen. (siehe Kap. 5)					

Adapter für den Kraftstoffeinlass und Kraftstoffauslass können über die W. Lösing Filtertechnik e. K. als Zubehör erworben werden.

4.8 Temperaturbereiche

Sowohl im eingelagerten Zustand als auch im Betrieb gelten grundsätzlich die Temperaturgrenzen -40 °C bis 80 °C.

Bei den Filtern mit gewählter Heizungsoption sind Thermosicherungen verbaut. Diese werden bei Nichtbeachtung der genannten Temperaturgrenze unwiderruflich zerstört.

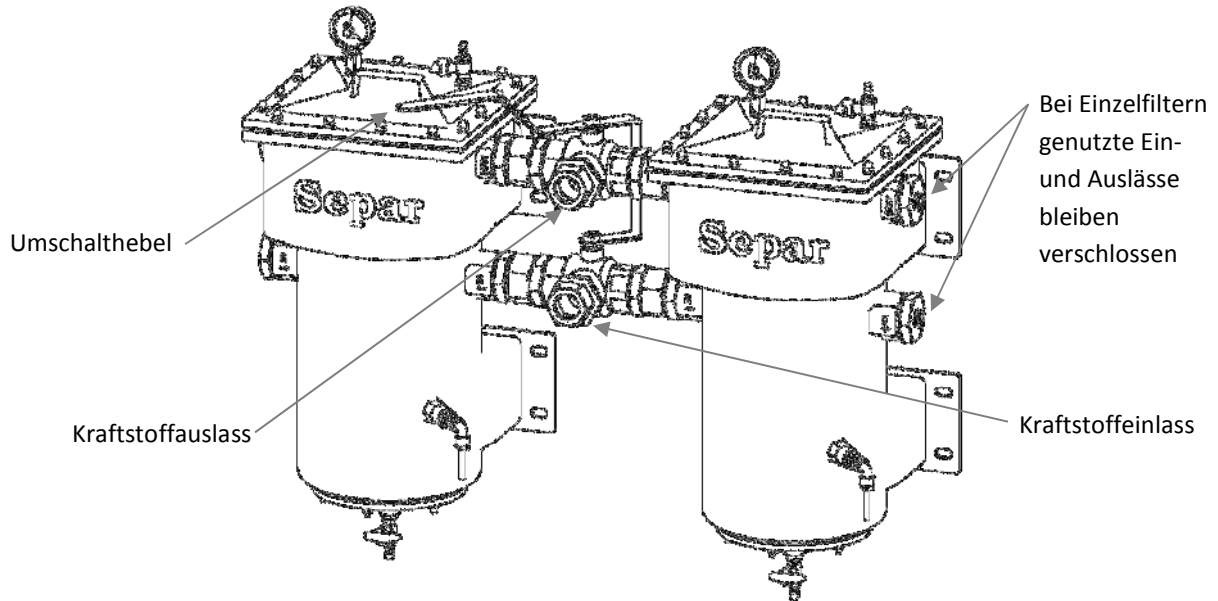
5 Filterkombinationen

In einigen Anwendungsbereichen kann es erforderlich sein zwei baugleiche Filter miteinander zu kombinieren. Es werden derzeit zwei verschiedene Kombinationsmöglichkeiten angeboten.

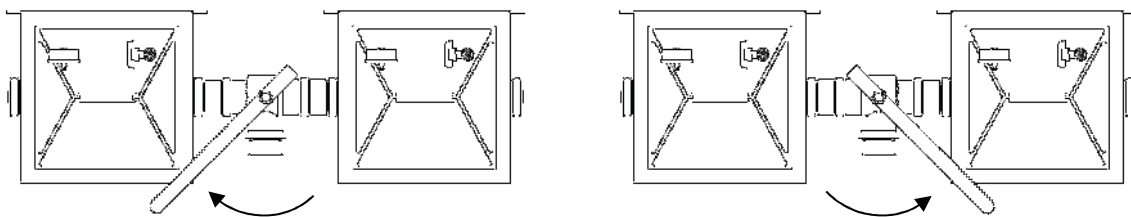
5.1 Umschaltanlage

Eine Umschaltanlage (im Produktschlüssel gekennzeichnet durch den Zusatz /U) ist ein redundanter Aufbau eines Separ-Filters. Das redundante System gewährleistet einen unterbrechungsfreien Betrieb der Filteranlage (z. B. Wartungsarbeiten am Filter).

Beispiel einer Umschaltanlage⁴:



Beide Filter haben einen gemeinsamen Kraftstoffeinlass und einen gemeinsamen Kraftstoffauslass. Durch den Umschalthebel kann gewählt werden, welcher Filter gerade durchflossen werden soll. Der jeweils andere Filter befindet sich dann nicht mehr im Kraftstoffkreislauf und kann zu Wartungszwecken (siehe Kap. 9) entleert und geöffnet werden. Der Betrieb der Umschaltanlage in anderen Hebelstellungen, als in der folgenden Skizze dargestellt, ist nicht zulässig (Hebel ausschließlich in rechtem oder linkem Anschlag)!



Linker Filter aktiv

Rechter Filter aktiv

⁴ Beispiel enthält Sonderoptionen

Abweichungen zu Kap. 4.2 Abmessungen und Gewichte

	SWK- 2000/5/U	SWK- 2000/5/50/U	SWK- 2000/10/U	SWK- 2000/18/U	SWK- 2000/40/U	SWK- 2000/130/U
Breite [mm]	440	440	460	630	800	1.100
Höhe [mm]	300	340	380	450	530	860
Tiefe [mm]	160	160	200	230	280	430
Gewicht [kg]	< 8	< 8	< 10	< 20	< 40	< 120
Befestigungs- bohrungen [mm]	2x Langloch (18x9) Abstand: 416	2x Langloch (18x9) Abstand: 416	4x Langloch (18x9) Abstand: 435x85	4x Langloch (24x12) Abstand: 590x80	4x Langloch (24x12) Abstand: 760x100	16x Langloch (27x15) Abstand: Siehe Zeichnung

Alle Größen- und Gewichtsangaben variieren, abhängig von der genauen Konfiguration der Filterbaugruppe.
Die genauen Abmaße sind der spezifischen Zeichnung Ihres Filters zu entnehmen.

Die Leistungsmerkmale aus Kap. 4.3 behalten ihre Gültigkeit für jeden Filter einzeln.

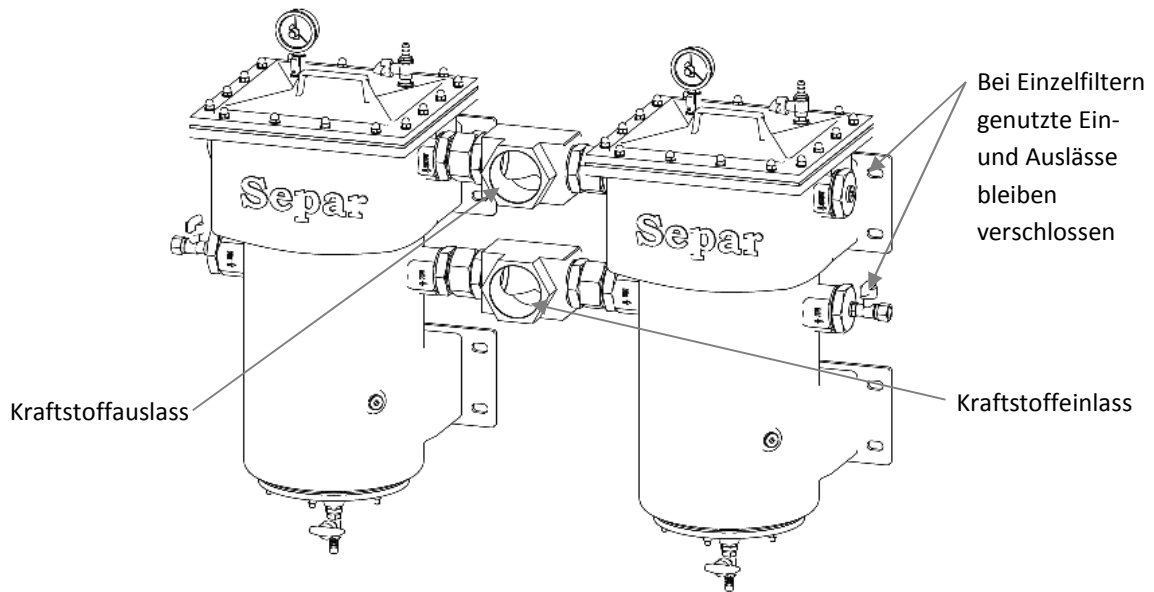
Abweichungen zu Kap. 4.7 Mechanische Anschlüsse

	SWK- 2000/5/U	SWK- 2000/10/U	SWK- 2000/18/U	SWK- 2000/40/U	SWK- 2000/130/U
Kraftstoffeinlass- und auslass	Überwurfmutter mit Schneidring für ein Rohr mit einem Außendurchmesser von				G2"
	12 mm	15 mm	22 mm	35 mm	

5.2 Doppelanlage

Bei einer Doppelanlage werden zwei baugleiche Filter parallel in den Kraftstoffkreislauf eingebaut. Durch das Parallelisieren der Filter kann die Doppelanlage die zweifache Durchflussleistung eines einzelnen Filters erzielen.

Beispiel einer Doppelanlage⁵:



Abweichungen zu Kap. 4.2 Abmessungen und Gewichte		
	SWK-2000/40/2	SWK-2000/130/2
Breite [mm]	870	1.100
Höhe [mm]	480	860
Tiefe [mm]	240	370
Gewicht [kg]	< 35	< 120
Befestigungsbohrungen [mm]	4x Langloch (24x12) Abstand: 835x100	16x Langloch (27x15) Abstand: Siehe Zeichnung
Alle Größen- und Gewichtsangaben variieren, abhängig von der genauen Konfiguration der Filterbaugruppe. Die genauen Abmaße sind der spezifischen Zeichnung Ihres Filters zu entnehmen.		

⁵ Beispiel enthält Sonderoptionen

Abweichungen zu Kap. 4.3 Leistungsmerkmale		
	SWK-2000/40/2	SWK-2000/130/2
Durchflussleistung	80 l/min	260 l/min
Gesamtes Innenraumvolumen	14 ± 0,2 l	80 ± 1 l
Wasseraufnahmekapazität	3 ± 0,05 l	17 ± 0,5 l
Alarmwassermenge	2,5 ± 0,05 l	14 ± 0,5 l

Abweichungen zu Kap. 4.7 Mechanische Anschlüsse		
	SWK-2000/40/2	SWK-2000/130/2
Kraftstoffeinlass und -auslass	Überwurfmutter mit Schneidring für ein Rohr mit einem Außendurchmesser von 42 mm	G3"

6 Optionen

Welche Optionen für Ihren Filter verfügbar sind, entnehmen Sie bitte dem Kapitel 4.4.

6.1 Filterheizung

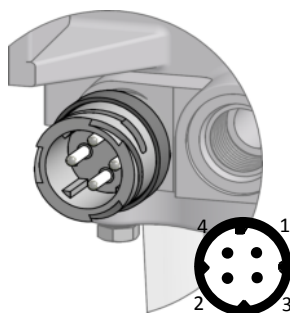
Als Heizelement dienen unterschiedliche Heizwendeln in den verschiedenen Filtergrößen. Die Heizung der Filtergröße SWK-2000/40 wird in diesem Kapitel gesondert behandelt, da sie in ihrer Handhabung von den Heizungen der Filtergrößen SWK-2000/5/50, SWK-2000/10 und SWK-2000/18 unterscheidet.

6.1.1 Heizung SWK-2000/5/50, /10 und /18

Heizungstypen

Betriebsspannung	Nennleistung Heizung
12 VDC	250 W
24 VDC	300 W
24 VDC	450 W

Heizungsanschluss

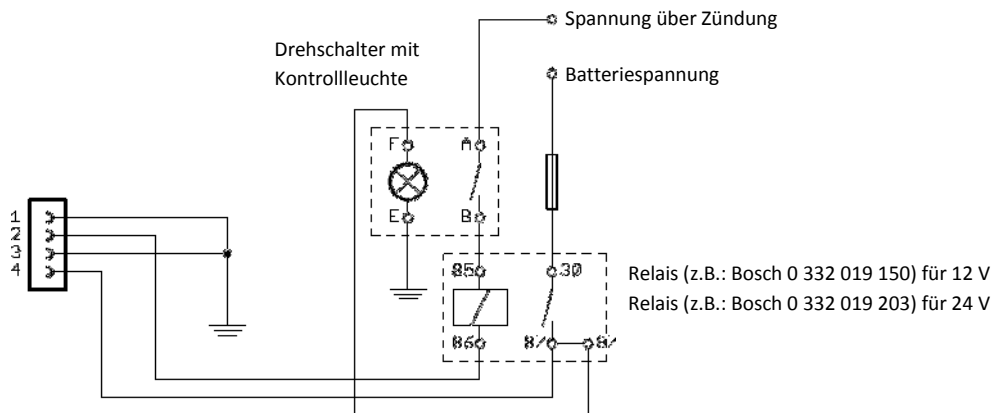


Steckverbinder

- Pin 1 GND
- Pin 2 Steueranschluss
- Pin 3 GND (nicht bei allen Typen belegt)
- Pin 4 VCC (muss abgesichert werden)

Wenn Kraftstofftemperatur < 5 °C ist, wird das Steuersignal auf Masse geschaltet. Bei Temperaturen > 10 °C wird das Signal wieder unterbrochen.

Äußere Verschaltung



6.1.2 Heizung SWK-2000/40

Im Heizungsfilter der SWK-2000/40 Reihe kann eine Heizleistung von 1400 W in den Kraftstoff eingebracht werden. Die Heizung ist als 230 VAC und als 440 VAC Ausführung verfügbar.



ACHTUNG

Die Heizspannung muss immer über ein externes Schütz geeigneter Schaltleistung auf den Filter geschaltet werden. Die Heizspannung darf nur dann eingeschaltet werden, wenn der Kontakt zwischen den Pins C und D (Hummel-Stecker: 3 und 4) des Steueranschlusses geschlossen ist. Bei Unterbrechung zwischen den Pins C und D (Hummel-Stecker: 3 und 4) ist die Heizspannung unverzüglich abzuschalten! Andere Schaltzustände können zu Schäden am Heizungsfilter führen.

Steuerelektronik

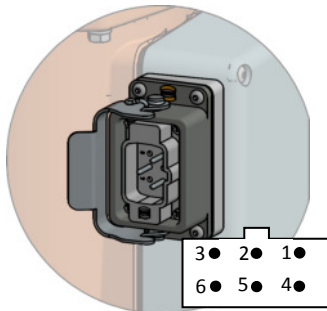
Die Steuerelektronik ist für alle Ausführungen der hier beschriebenen Filter identisch.

Betriebsspannung:	24 VDC
Maximale Betriebsspannung:	36 VDC
Minimale Betriebsspannung:	16 VDC
Leistungsaufnahme:	< 10 W

Heizungstypen

Betriebsspannung	Nennleistung Heizung
230 VAC (50 Hz/60 Hz)	1400 W
440 VAC (50 Hz/60 Hz)	1400 W

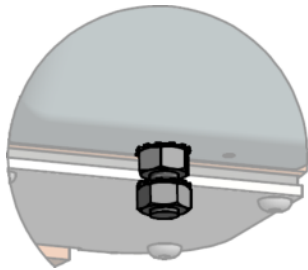
Heizspannungsanschluss



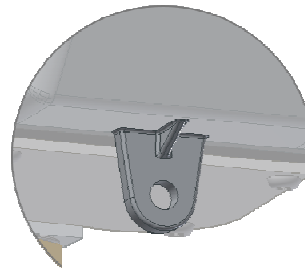
Steckverbinder: Harting

- Pin 1 Heizspannung (siehe Betriebsspannung von Heizelement)
- Pin 3 Heizspannung (siehe Betriebsspannung von Heizelement)
- Pin 5 Schutzleiter

Separater Schutzleiteranschluss



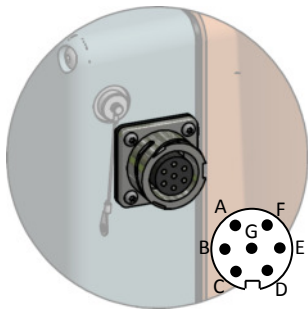
Alte Ausführung (Gewindebolzen M8)



Neue Ausführung (Lasche mit Bohrung 8,5 mm)

Steuerungsanschluss (mit Cannon- oder Hummelsteckverbinder erhältlich)

Cannon:



Steckverbinder

Cannon

- Pin A
- Pin B
- Pin C
- Pin D
- Pin E
- Pin F
- Pin G

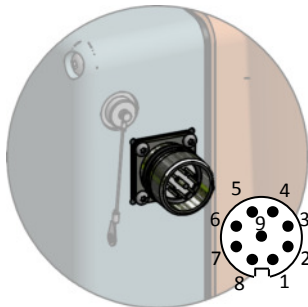
Steckverbinder

Hummel

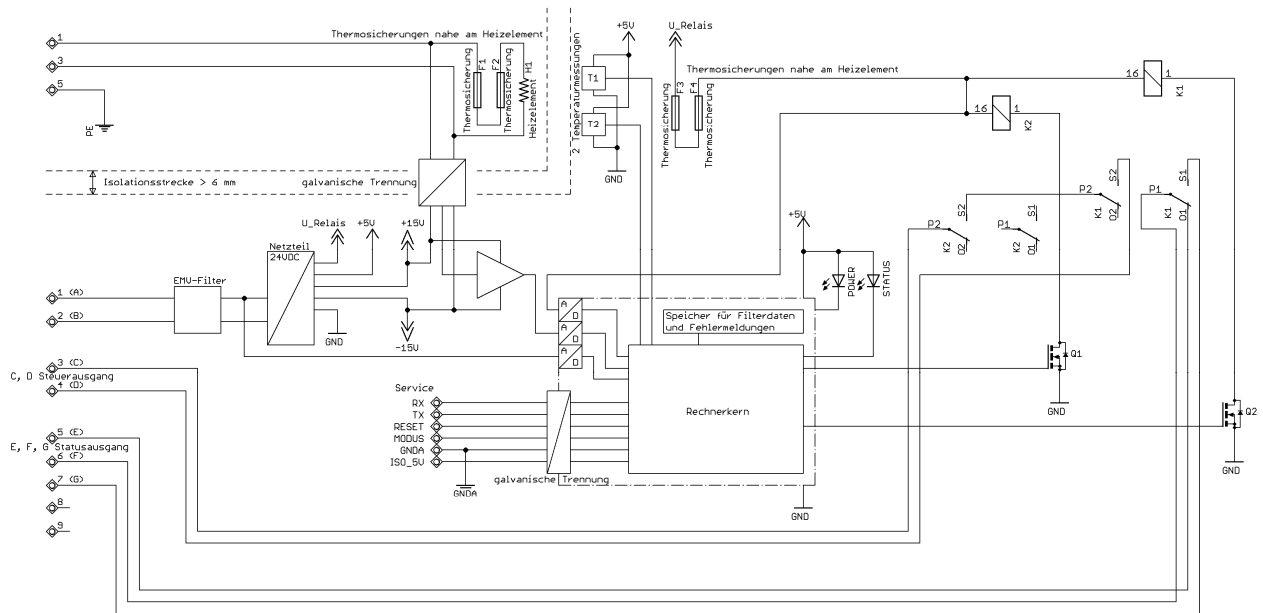
- Pin 1
- Pin 2
- Pin 3
- Pin 4
- Pin 5
- Pin 6
- Pin 7
- Pin 8
- Pin 9

- 24 VDC (für Steuerelektronik)
- GND
- 24 VDC (für externes Hauptschütz)
- Schaltausgang für Hauptschütz
- Verbindung nach 6 (F) wenn Fehler
- Mittelanschluss Wechsler (Status)
- Verbindung nach 6 (F) wenn Hzg. OK
- Nicht belegt
- Nicht belegt

Hummel:



Vereinfachtes Schaltbild der Heizungsregelung



6.2 Wassersensor

Es können entweder Sensoren der Firma Bedia oder Sensoren aus der SEPAR-Linie bezogen und verwendet werden.

Im Gegensatz zu den meisten Konkurrenzprodukten sind bei den Sensoren der SEPAR-Linie alle von außen zugänglichen Teile potentialfrei. Die Detektion von Wasser erfolgt hier nicht über eine Leitwertmessung, sondern über ein kapazitives Messprinzip.



Die genauen technischen Spezifikationen zum Wassersensor finden Sie in einer eigenen Betriebsanleitung.

6.3 Differenzdruckschalter

Der Druckschalter wird sowohl am Ein- als auch am Auslass in die Kraftstoffleitung montiert und gibt ein elektrisches Signal aus, wenn der durch den Filter erzeugte Differenzdruck einen voreingestellten Messwert überschreitet. Der Druckschalter wird als Indikator für ein stark verschmutztes Filterelement verwendet.

6.4 Relativdruckschalter

Der Druckschalter wird direkt hinter dem Filter in die Auslassleitung montiert, und gibt ein elektrisches Signal aus, wenn der Druck in der Kraftstoffleitung einen vorgegebenen Messwert (gegen Umgebungsdruck gemessen) unterschreitet. Der Druckschalter wird als Indikator für ein stark verschmutztes Filterelement verwendet.

Der Relativdruckschalter hat die gleiche Funktion wie der Differenzdruckschalter. Allerdings wird der Differenzdruckschalter sowohl am Ein- als auch am Auslass in die Kraftstoffleitung eingebaut und misst den Differenzdruck zwischen Ein- und Auslass.

6.5 Vakuummeter

Das Vakuummeter wird in die Ausgangsleitung des Filters befestigt und misst Druck hinter dem Filter. Sie können das Vakuummeter als Verschmutzungsindikator für das Filterelement verwenden.

Dazu nehmen Sie den Filter mit einem neuen Filterelement und sauberen Kraftstoff in Betrieb. Auf dem Vakuummeter kann nun der Leitungsdruck nach dem Filter abgelesen werden. Den Schleppezeiger positioniert man nun auf den Wert, bei dem das Filterelement gewechselt werden sollte. Wir empfehlen etwa 200 mbar Druckerhöhung als Alarmwert zu wählen.

6.6 Bowle

Bei einigen Filtertypen kann zwischen einer Kunststoffbowle (PA) und einer Metallbowle (Aluminium) gewählt werden.

Der Vorteil der transparenten Kunststoffbowle ist, dass man auch ohne Sensorik den Wasserfüllstand und den Verschmutzungsgrad des Auffangbereichs bewerten kann.

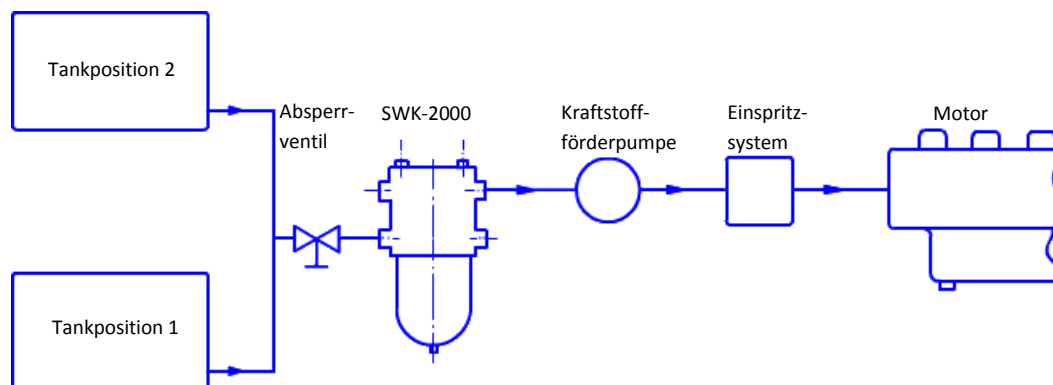
Die Metallbowle genügt raueren Ansprüchen und ist beständiger gegenüber Temperaturen und Chemikalien.



7 Montage

7.1 Auswahl der Anbauposition

Der SWK-2000 wird an einer gut erreichbaren Stelle in die Saugleitung des Kraftstoff-Systems zwischen Kraftstofftank und Kraftstoffförderpumpe eingebaut. Zum Anschluss an das Kraftstoffsystem stehen jeweils ein Ein- und ein Auslass auf der linken und der rechten Filterseite zur Verfügung.



HINWEIS

Bei der Positionierung des Filters zu dem Kraftstofftank sollten folgende zwei Möglichkeiten beleuchtet werden: Wird der Filter höher als der Tank positioniert (Fall 1), läuft bei einem Leck in der Kraftstoffleitung der Diesel tendenziell zum Tank zurück. Wird der Filter niedriger als der Tank positioniert (Fall 2), herrscht immer ein leichter Druck auf dem Kraftstoffeinlass des Filters, was das Entlüften des Filters erleichtert kann.

Im Fall 2 (Filter niedriger als Tank) sollte ein Absperrventil vor dem Filter montiert werden.



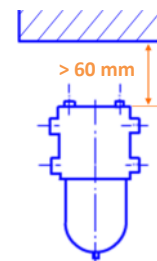
HINWEIS

Wenn der Filter höher als der Tank positioniert wird, empfehlen wir, die Handförderpumpe der W. Lösing Filtertechnik e. K. (s. Kap. 11) in der Kraftstoffleitung zu montieren.

Der Filter darf durch die Befestigung nicht deformiert oder anderweitig beschädigt werden.

Wählen Sie die Position des Filters so, dass nach dem Einbau ein Elementwechsel immer noch problemlos durchführbar bleibt. Erforderlich ist ein Raum von mindestens 60 mm über dem Filterdeckel.

Unter dem Filter muss genügend Raum gelassen werden, um entweder ein geeignetes Auffanggefäß zum Ablassen des Filterinhalts zu positionieren oder um einen Schlauch direkt an dem Ablasshahn zu befestigen, über den der Filterinhalt weggeführt werden kann.





7.2 Filtereinbau

Montieren Sie den Filter mit der Rückwand gegen eine ausreichend tragfähige und plane Fläche. Je nach Filtervariante bietet der SWK-2000 zwei, vier oder acht Bohrungen (s. Kap. 4.1) zur Befestigung des Filters. Die Durchmesser der Befestigungsbohrungen finden Sie in den technischen Daten (s. Kap. 4.2).

Anschließend werden die Kraftstoffanschlüsse montiert. Es stehen je ein Einlass und ein Auslass auf der linken und der rechten Seite des Filtergehäuses zur Verfügung. Passende Adapter und Verschraubungen können als Zubehör über die Willibrord Lösing Filtertechnik e. K. oder Ihren Fachhändler erworben werden.

Stellen Sie bei der Auslegung der Kraftstoffleitungen sicher, dass die Radien der Kurvenstücke größer als der 5-fache Rohrdurchmesser sind, um Strömungsturbulenzen möglichst gering zu halten.

7.3 Elektrischer Anschluss

In seiner Standardausführung benötigt der SWK-2000 keinerlei elektrische Anbindungen. Erst wenn Option mit elektrischen Anbindungen gewählt werden, wie zum Beispiel Filterheizung, Wassersensor und Druckschalter, muss der Filter verkabelt werden. Näheres dazu finden Sie in den entsprechenden Unterpunkten von Kapitel 5.

7.4 Demontage

Schalten Sie den Motor ab.

Stellen Sie ein geeignetes Gefäß unter den Ablasshahn.

Sind Absperrventile vorhanden, so schließen Sie diese, um das Auslaufen des Kraftstoffs aus den Leitungen zu vermeiden. Öffnen Sie die Entlüftungsschraube auf dem Filterdeckel und anschließend den Ablasshahn. Lassen Sie den Filter leer laufen.

Demontieren Sie die Ein- und Auslassleitungen am Filterkopf. Stellen Sie sicher dass eventuell noch vorhandener Kraftstoff ebenfalls in das bereitgestellte Gefäß fließen kann, um eine Verschmutzung der Umgebung zu vermeiden. In die Umgebung austretender Kraftstoff sollte unmittelbar mittels eines saugfähigen Lappens aufgefangen werden.

Lösen Sie die Verschraubungen an der Rückwand und nehmen Sie den Filter vorsichtig ab.

Entsorgen Sie den Filter sowie den Kraftstoff und die benötigten Materialien (z B. Lappen) gemäß Kap. 12.



8 Inbetriebnahme

Nachdem der Filter gemäß Kapitel 7 montiert wurde, kann er in Betrieb genommen werden.

1. Stellen Sie sicher, dass ein Filterelement im Filter eingesetzt ist und alle Öffnungen des Filters verschlossen sind.
2. Betätigen Sie den Ablasshahn mehrmals um sicherzustellen, dass keine evtl. vorhandenen Verschmutzungen das Schließen des Ablasshahns verhindern. Stellen Sie sicher, dass der Ablasshahn in der Stellung „geschlossen“ einrastet.
3. Legen Sie sich Lappen zur Aufnahme von kleinen Mengen Kraftstoff bereit.
4. Öffnen Sie, falls vorhanden, das Absperrventil vor dem Filter.
5. Lösen Sie die Entlüftungsschraube vorsichtig ca. 1-2 Umdrehungen. Drehen Sie die Schraube niemals ganz heraus!
6. Wir empfehlen, beim Befüllen des Filters mit Kraftstoff die Handförderpumpe zu verwenden.
7. Sobald die ersten Kleinstmengen Kraftstoff aus der Entlüftungsbohrung treten, ziehen Sie die Schraube wieder fest (Anzugsmoment beachten, s. Kap. 9.1).
8. Stellen Sie die Handpumpe wieder auf Durchfluss.
9. Öffnen Sie das Absperrventil wieder und starten Sie den Motor.

9 Wartung

Achten Sie bei sämtlichen Wartungsarbeiten darauf, geeignete Auffanggefäße unter den SWK-2000 zu stellen, um austretenden Kraftstoff aufzufangen und ordnungsgemäß entsorgen zu können (s. Kap. 12).

Grundsätzlich ist der Filterkörper des Separ Filters wartungsfrei. Die Wartungsarbeiten beschränken sich lediglich auf das regelmäßige Tauschen des Filterelements, Ablassen des herausgefilterten Wassers und der Reinigung des Gehäuses.

Wenn irgendwo am Filter Schrauben gelöst und wieder angezogen werden, beachten Sie bitte die angegebenen Anzugsmomente (s. Kap. 9.1).

9.1 Anzugsmomente

Die hier aufgeführten Anzugsmomente sind, falls diese Schraubverbindungen gelöst wurden, beim wieder Festziehen unbedingt einzuhalten, damit die Dichtigkeit des Systems weiterhin gewährleistet werden kann.

Schraubverbindung	Größe	Anzugsmoment
Entlüftungsschraube	M6	4 Nm
Deckelschrauben	M6 x 30	8 Nm
Bowlenschrauben	M6 x 25	8 Nm

9.2 Entwässerung

Wenn Sie feststellen, dass sich abgeschiedenes Wasser auf dem Grund der Bowle abgelagert hat, oder der Wassersensor (optional) eine Wassermeldung ausgibt, müssen Sie den Filter entwässern.



HINWEIS

Sie sollten, wenn sich Wasser in der Bowle gesammelt hat, nicht allzu lange mit der Entwässerung warten, da sich in der Grenzschicht zwischen Wasser und Dieselmotorkraftstoff innerhalb weniger Tage sichtbar Biomasse bilden kann. Diese legt sich als Verschmutzung an der Bowlwand ab und kann, wenn sie sich löst, die Standzeit des Filterelements verringern.

Nachfolgend ist beschrieben, wie die Entwässerung durchzuführen ist. Stellen Sie sicher, dass während des Vorgangs kein Kraftstoff in die Umgebung entweichen kann. Fangen Sie den Kraftstoff auf und entsorgen ihn sachgemäß (s. Kap. 12).

1. Stellen Sie den Motor ab. Bei Umschaltfiltern genügt es, wenn Sie auf den anderen Filter umschalten.
2. Schließen Sie, falls vorhanden, das Absperrventil vor dem Filter.
3. Öffnen Sie die Entlüftungsschraube oberhalb des Filterdeckels.



4. Öffnen Sie das Entleerungsventil des Ablasshahns. Wasser und Schmutz werden aus der Bowle gespült. Lassen Sie den Ablasshahn so lange geöffnet, bis sauberer Kraftstoff austritt.
5. Schließen Sie den Ablasshahn (s. Kap. 8 Punkt 2) und die Entlüftungsschraube (Anzugsmoment beachten, s. Kap. 9.1).
6. Nachdem das System entlüftet wurde, kann der Motor wieder gestartet werden.

Sollte der Motor noch immer Leistungsverluste zeigen, wechseln Sie das Element.

9.3 Rückspülprozess

Wenn das Filterelement von Schmutzpartikeln zugesetzt ist und derzeit keine Möglichkeit besteht, das Element auszutauschen, kann alternativ der Rückspülprozess angewendet werden. Hierdurch wird ein Teil der gesammelten Schmutzpartikel wieder ausgewaschen. Je nach Verschmutzungsgrad kann so ein Teil der Leistungsfähigkeit des Filterelements wieder hergestellt werden.

1. Schalten Sie den Motor ab.
2. Öffnen Sie die Entlüftungsschraube auf dem Filterdeckel.
3. Öffnen Sie den Ablasshahn, indem Sie das Entleerungsventil in eine senkrechte Position bringen.
4. Der saubere Kraftstoff, der sich auf der Reinseite des Filterelements befindet, strömt nun durch das Filterelement zurück und reinigt das Element von Wassertröpfchen und feinstem Schmutz.
5. Lassen Sie so viel Kraftstoff aus dem Filter ab, dass der Schmutz aus der Bowle gespült wird.
6. Betätigen Sie den Ablasshahn mehrmals um sicherzustellen, dass keine evtl. vorhandenen Verschmutzungen das Schließen des Ablasshahns verhindern. Stellen Sie sicher, dass der Ablasshahn in der Stellung „geschlossen“ einrastet.
7. Entlüften Sie das Kraftstoffsystem.
8. Schließen Sie die Entlüftungsschraube (Anzugsmoment beachten, s. Kap. 9.1).
9. Der Motor kann nun wieder gestartet werden.

Sollte der Motor dennoch weiterhin Leistungsverluste zeigen, wiederholen Sie den Vorgang oder wechseln Sie bitte das Element (siehe Kap. 9.4).



9.4 Elementwechsel

Das Filterelement des SWK-2000 sollte bei zu hohem Ansaugwiderstand oder Leistungsabfall des Motors, mindestens aber einmal jährlich, gewechselt werden.

Der Wechsel des Elements funktioniert folgendermaßen:

1. Stellen Sie den Motor ab. Bei Umschaltfiltern genügt es, wenn Sie auf den anderen Filter umschalten.
2. Schließen Sie, falls vorhanden, das Absperrventil vor dem Filter.
3. Öffnen Sie die Entlüftungsschraube oberhalb des Filterdeckels.
4. Öffnen Sie das Entleerungsventil des Ablasshahns. Wasser und Schmutz werden aus der Bowle gespült. Lassen Sie den Ablasshahn so lange geöffnet, bis sauberer Kraftstoff austritt.
5. Betätigen Sie den Ablasshahn mehrmals um sicherzustellen, dass keine evtl. vorhandenen Verschmutzungen das Schließen des Ablasshahns verhindern. Stellen Sie sicher, dass der Ablasshahn in der Stellung „geschlossen“ einrastet.
6. Schließen Sie die Entlüftungsschraube (Anzugsmoment beachten, s. Kap. 9.1).
7. Lösen Sie die Verschraubungen oben am Filterdeckel. Beachten Sie hierbei die Verschraubungen in mehreren Zügen über Kreuz zu lösen, da es sonst zu einer Beschädigung des Deckels und / oder des Filtergehäuses kommen kann.
8. Nehmen Sie den Deckel ab. Entnehmen Sie die Federkassette. Heben Sie das Filterelement über den am Element befindlichen Bügel aus dem Filter. Entsorgen Sie das Filterelement entsprechend den Vorgaben in Kapitel 12.
9. Setzen Sie das neue Filterelement ein. Dabei ist darauf zu achten, dass die Dichtfläche die Unterseite und der „Separ“-Schriftzug die Vorderseite darstellt.
10. Setzen Sie die Federkassette wieder ein.
11. Wechseln Sie bei Bedarf die Deckeldichtung und halten Sie die Dichtfläche am Filtergehäuse sowie die Deckeldichtung stets sauber. Ist keine neue Dichtung zur Hand, stellen Sie sicher, dass die Dichtung frei von Partikeln und eingefettet ist, um eine einwandfreie Abdichtung zu gewährleisten.
12. Setzen Sie den Deckel wieder in seine vorherige Position, und ziehen Sie die Deckelschrauben in mehreren Zügen über Kreuz fest (Anzugsmoment beachten, s. Kap. 9.1), um Beschädigungen und Undichtigkeiten vorzubeugen.
13. Nachdem das System entlüftet wurde, kann der Motor wieder gestartet werden (s. Kap. 8).



9.5 Reinigung

Zur Reinigung der Kunststoffbowle und der Dichtungen darf nur sauberer Dieselkraftstoff verwendet werden. alkoholhaltige Reinigungsmittel und Lösungsmittel können Kunststoffteile und Dichtungen beschädigen.

Alle anderen Teile können von außen mit handelsüblichen Reinigern gesäubert werden.

10 Reparatur

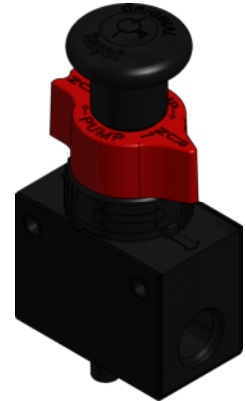
Bei der Willibrord Lösing Filtertechnik e. K. oder Ihrem Fachhändler kann jederzeit eine aktuell gültige Ersatzteilliste für den SWK-2000 abgerufen werden. Die dort verzeichneten Bauteile können problemlos ausgetauscht werden. Beachten Sie dabei alle Informationen, die zu den Themen Montage und Demontage gegeben wurden (s. Kap. 7).

Reparaturen, die über den Austausch von Ersatzteilen hinausgehen, müssen durch die W. Lösing Filtertechnik e. K. oder ein von ihr autorisiertes Unternehmen durchgeführt werden. Die W. Lösing Filtertechnik e. K. übernimmt keinerlei Haftung für Schäden, die durch unautorisierte Personen oder Organisationen entstanden sind.

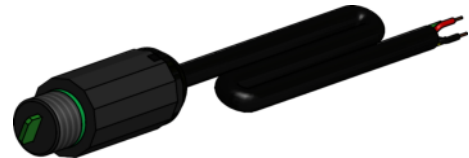
11 Zubehör

Sie erhalten über die Willibrord Lösing Filtertechnik e. K. oder Ihren Fachhändler zahlreiche Zubehörartikel für Ihren Separ Filter. Unter anderem die Folgenden:

Die Handförderpumpe kann zusätzlich in die Kraftstoffleitung montiert werden und dient zur Unterstützung während des Entlüftungsvorgangs. Empfohlen wird, die Handförderpumpe einzusetzen, wenn der Filter höher als der Kraftstofftank positioniert ist.



Der Wassersensor kann als Option (s. Kap. 6.2) und als eigenes Produkt bezogen werden. Er schlägt Alarm, wenn der Wasserstand in der Bowle steigt und abgelassen werden sollte. Als Ausgangssignal stehen ein digitales low-aktives und ein high-aktives Signal zur Verfügung.





12 Entsorgung

Entleeren und demontieren Sie den Filter gemäß der Anleitung in Kap. 7.4.

In ausgedienten Kraftstofffiltern befinden sich in der Regel noch schädliche Restinhalte. Da diese auslaufen, gehören sie auf gar keinen Fall in die Mülltonne oder auf die Mülldeponie. Kraftstofffilter immer der fachmännischen Entsorgung zuführen.

Das vorher ausgelassene Diesel-Wasser-Schmutz-Gemisch gehört zu den altölhaltigen Abfällen. Mit Dieseldieselkraftstoff getränkte Bindemittel, Putzlappen etc. in nicht brennbaren Behältern mit selbstschließendem Deckel, dicht verschlossen, sammeln.

Entsorgung gemäß Kreislaufwirtschafts-Abfallgesetz, Abfallschlüssel 13 07 01, veranlassen.

Der angegebene Abfallschlüssel stellt nur eine Empfehlung dar. Für die konkrete Festlegung des Abfallschlüssels ist der Abfallerzeuger verantwortlich.

13 Anhang B: Spezifische Zeichnungen

Zeichnungsunterlagen für Ihre spezielle Filterkonfiguration liegen, wenn dies zuvor vereinbart wurde, in einem separaten Dokument bei.