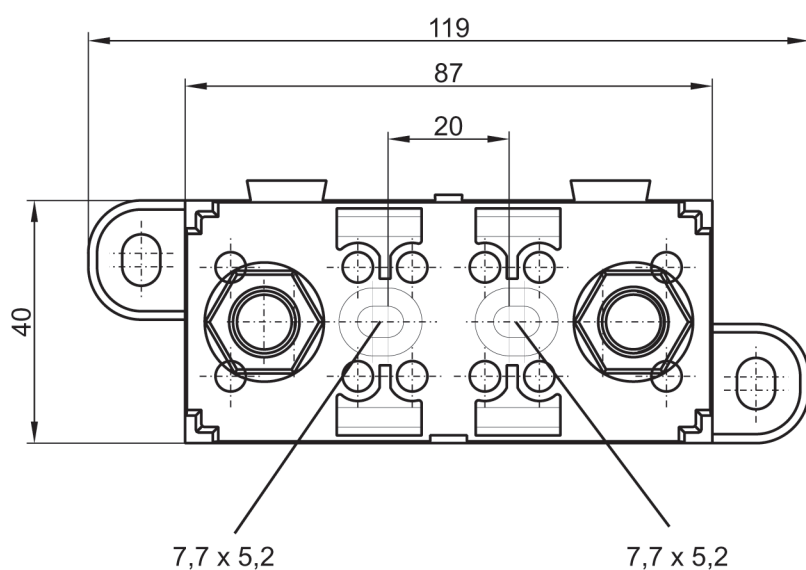
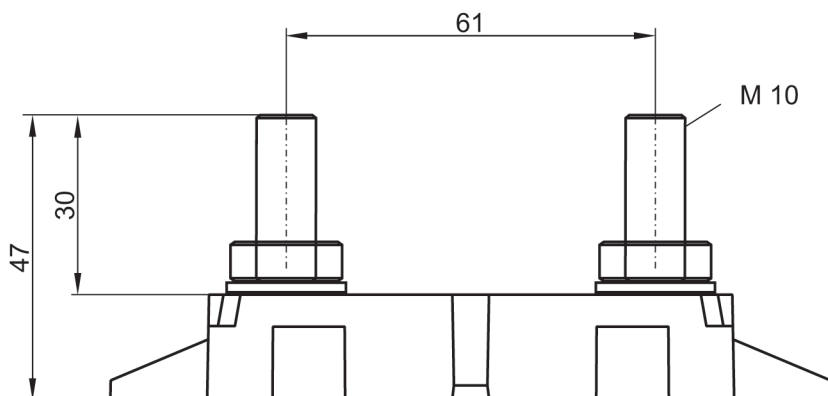
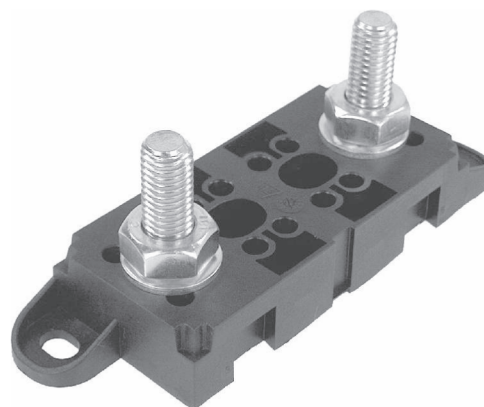


Technische Daten:

Nennspannung: 80V
 Material: PA66 GF 30
 Max. Einschraubmoment: 8Nm
 Temperaturbereich: - 30 ... 85 °C

Technical Data:

Nominal voltage: 80V
 Material: PA66 GF 30
 Max. torque: 8Nm
 Temperature range: - 30 ... 85 °C



Technische Daten:

Material: PA66 V0 UL 94
 Farbe: schwarz

Technical Data:

Material: PA66 V0 UL 94
 Colour: black

