



## BEDIENUNGSANLEITUNG

philippi elektrische systeme gmbh  
Neckaraue 19  
D-71686 Remseck am Neckar

www.philippi-online.de  
info@philippi-online.de  
Tel:+49 (0)7146/8744-0 Fax:-22

## SICHERHEITSHINWEISE

- Es darf keine Veränderung am Gerät vorgenommen werden, sonst erlischt das CE-Zeichen
- Der Anschluß des Stromkreisverteilers darf nur von Elektrofachkräften vorgenommen werden.
- Vor dem Anschluß des Stromkreisverteilers sind die Batteriezuleitungen abzuklemmen. Auf die richtige Polung der Batterien achten!
- Die in den Stromkreisverteilern eingebauten Sicherungsautomaten dienen zum Absichern der Zuleitungen zu den Verbrauchern. Die Absicherung der angeschlossenen Verbraucher selbst erfolgt durch die in den Geräten eingebauten Sicherungen.

**Die vorliegende Montage und Gebrauchsanweisung ist Bestandteil der Komponentenlieferung. Sie muß -wichtig für spätere Wartungsarbeiten - gut aufbewahrt und an eventuelle Folgebesitzer des Stromkreisverteilers weitergegeben werden.**

## HAFTUNGSAUSSCHLUSS

Sowohl die Einhaltung der Betriebsanweisung, als auch die Bedingungen und Methoden bei Installation, Betrieb, Verwendung und Wartung des Stromkreisverteilers können von philippi elektrische systeme gmbh nicht überwacht werden. Daher übernehmen wir keinerlei Verantwortung und Haftung für Verluste, Schäden oder Kosten, die sich aus fehlerhafter Installation und unsachgemäßen Betrieb entstehen.

## GARANTIE

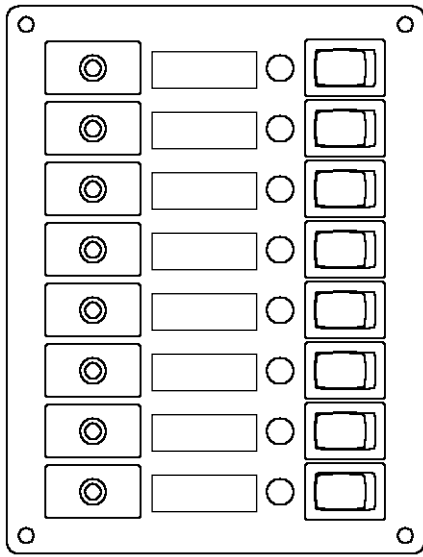
Wir leisten aufgrund unserer "Allgemeinen Geschäftsbedingungen" Garantie für die gelieferten Stromkreisverteiler. Diese Geschäftsbedingungen sind Grundlage aller Verkaufs- und Lieferangebote, sie sind in unseren Katalogen abgedruckt und allen Angeboten und Auftragsbestätigungen beigelegt.

## CE-ZEICHEN



Dieses Gerät erfüllt die Anforderungen der EU-Richtlinien:  
89/336/EWG "Elektromagnetische Verträglichkeit"

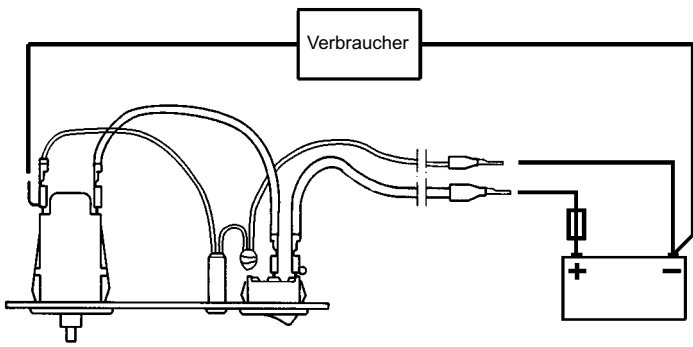
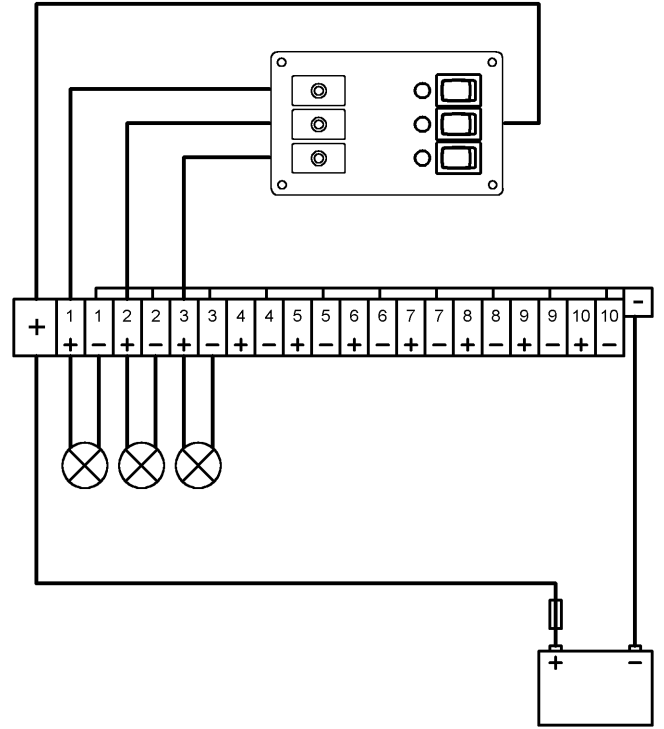
Die Konformität des Gerätes mit den o.g. Richtlinien wird durch das CE-Kennzeichen bestätigt.



**Stromkreisverteiler**  
 STV 1xx,  
 STV 3xx,  
 STV 4xx

Leiter- querschnitt mm <sup>2</sup>	Strom- belastung A
1,5	12
2,5	17
4	23
6	29
10	40

**Anschluß einer  
 Reihenklemme RKL**





## INSTRUCTION MANUAL

philippi elektrische systeme gmbh  
Neckaraue 19  
D-71686 Remseck am Neckar

www.philippi-online.de  
info@philippi-online.de  
Tel:+49 (0)7146/8744-0 Fax:-22

## SAFETY REFERENCES

- unauthorised change to the equipment will invalidate the CE sign
- the connection of the distribution circuits may be made only by electrical specialists.
- before connecting the distribution circuits the battery terminals must be clamped.
- Important! Pay attention to the correct polarity of the batteries!
- the automatic circuit breakers are securing the wiring for the consumers. The security of the attached consumers has to be done via the built-in safety devices.



**The assembly and operating instruction is a component of the STV package. It must be kept (for reference). Importantly: - for later maintenance work - and for the use of subsequent owners of the equipment.**

## EXCLUSION OF LIABILITY

Both the adherence to the operating instruction, and the conditions and methods during installation, using and maintenance of the distribution panel cannot be supervised by philippi electrical systems. Therefore we do not take any responsibility for loss, damage or costs, which develop due to incorrect installation and/or inappropriate enterprise.

## WARRANTY

philippi elektrische systeme gmbh grants a two year limited and not transferable warranty for the first buyer of this equipment, carried out due to our "general trading conditions". These trading conditions are basis of all sales and delivery offers, they are printed and attached to all offers and confirmation of orders in our catalogues.

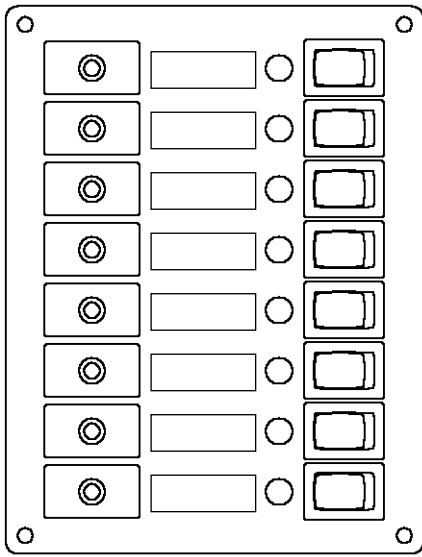
## CE-CONFORMITY



This product fulfills the requirements of the European Regulation:

EMC 89/336/EEG "electromagnetic compatibility"

The conformity of the equipment is confirmed by the CE mark.



**Power distribution panel**  
 STV 1xx,  
 STV 3xx,  
 STV 4xx

Wire cross section mm <sup>2</sup>	Current rating A
1,5	12
2,5	17
4	23
6	29
10	40

**Connection of a terminal bar RKL**

