

## Submersible Bilge Pump

L1600, L2200, L4000

IB-106 R05 (01/2016)

ORIGINAL INSTRUCTIONS/TRANSLATION OF ORIGINAL INSTRUCTIONS  
READ AND UNDERSTAND THIS MANUAL PRIOR TO OPERATING OR SERVICING THIS  
PRODUCT





# Index - Indice

Svenska.....	4
English.....	6
Deutsch.....	8
Français.....	10
Español.....	12
Italiano.....	14
Fig.....	16

Besök [www.johnson-pump.com](http://www.johnson-pump.com) för mer information om vår världsomspännande organisation, våra godkännanden, certifieringar och lokala representanter. SPX FLOW, Inc. förbehåller sig rätten att ändra design och material utan föregående avisering. Designelement, konstruktionsmaterial och dimensioner som beskrivs i denna bulletin gäller endast som information och skall alltid bekräftas skriftligt för att vara gällande.

For more information about our worldwide locations, approvals, certifications, and local representatives, please visit [www.johnson-pump.com](http://www.johnson-pump.com). SPX FLOW, Inc. reserves the right to incorporate our latest design and material changes without notice or obligation. Design features, materials of construction and dimensional data, as described in this bulletin, are provided for your information only and should not be relied upon unless confirmed in writing.

Für weitere Informationen über unsere weltweiten Standorte, Zulassungen, Zertifizierungen und unsere Vertreter vor Ort, besuchen Sie bitte unsere Webseite: [www.johnson-pump.com](http://www.johnson-pump.com). Die SPX FLOW, Inc. behält sich das Recht vor, die neuesten Konstruktions- und Werkstoffänderungen ohne vorherige Ankündigung und ohne Verpflichtung hierzu einfließen zu lassen. Konstruktive Ausgestaltungen, Werkstoffe sowie Maßangaben, wie sie in dieser Mitteilung beschrieben sind, sind nur zur Information. Alle Angaben sind unverbindlich, es sei denn, sie wurden schriftlich bestätigt.

Pour plus d'information sur nos succursales internationales, nos approbations, nos certifications et nos représentants locaux, veuillez consulter notre site Internet au [www.johnson-pump.com](http://www.johnson-pump.com). SPX FLOW, Inc. se réserve le droit d'incorporer nos plus récents concepts ainsi que tout autre modification importante sans préavis ou obligation. Les éléments décoratifs, matériaux de construction et les données dimensionnelles, tels qu'énoncés dans ce communiqué, sont fournis pour votre information seulement et ne doivent pas être considérés comme officiels à moins d'avis contraire par écrit.

Para más información sobre nuestras oficinas a nivel mundial, aprobaciones, certificaciones y representantes locales, por favor visite [www.johnson-pump.com](http://www.johnson-pump.com). SPX FLOW, Inc. se reserva el derecho de incorporar nuestro diseño más reciente y cambios materiales sin necesidad de notificación previa u obligación de ningún tipo. Características de diseño, materiales de construcción y dimensiones, tal y como están descritas en este boletín, son proporcionadas sólo con fines informativos y no deben ser usados como referencia a menos que sean confirmados por escrito.

Per ottenere maggiori informazioni sulle nostre sedi nel mondo, autorizzazioni, certificazioni, e rappresentanti locali, potete visitare il sito [www.johnson-pump.com](http://www.johnson-pump.com). La SPX FLOW, Inc. si riserva il diritto di apportare cambiamenti ai propri design e materiali senza preavviso o vincolo. Le caratteristiche del design, i materiali di costruzione e i dati dimensionali, così come descritti nel presente bollettino, sono forniti solo per vostra informazione e non saranno oggetto di obbligazione salvo autorizzazione confermata per iscritto.



Recreational Craft Directive 94/25/EEC

Electromagnetic Compatibility Directive 89/336/EEC

#### L1600 & L2200

Garanti 3 år  
Warranty 3 years  
Garantie 3 Jahren  
Garantie 3 ans  
Garantía 3 años  
Garanzia 3 anni

#### L4000

Garanti 18 månader  
Warranty 18 months  
Garantie 18 Monaten  
Garantie 18 mois  
Garantía 18 meses  
Garanzia 18 mesi

## Dränkbar länsypump L1600, L2200 och L4000, 12/24 V

Dränkbar länsypump för pumpning av länsvatten i marin miljö. Installeras i kölsvinet.

### Säkerhetsföreskrifter

- Pumpen får inte användas till annan vätska än vatten/länsvatten.
- Installera alltid pumpen enligt kopplings-schemat, se sid 16-17.
- Använd den säkring som anges, se "Teknisk beskrivning" nedan.
- Kabelanslutningarna ska avtätas med ett marint tätningemedel.
- Alla elektriska anslutningar måste placeras ovanför högsta slagvattennivå.
- Pumpen får inte köras torr.

### Typbeteckning

Pumptyp	Art nr (EU)	(USA)
L1600 12 V	32-1600-01	16004-00
L1600 24 V	32-1600-02	16084-00
L2200 12 V	32-2200-01	22004
L2200 24 V	32-2200-02	22084
L4000 12 V	32-4000-01	40004
L4000 24 V	32-4000-02	40084

### Teknisk beskrivning

	L1600	L2200	L4000
<b>Slanganslutning:</b>	1 1/8"'''	1 1/8" alt 1 1/2"	1 1/2" alt 2"
<b>Kapacitet, fritt utlopp (13,6V/27V):</b>	100 l/min/(1 600 GPH)	130 l/min/(2 060 GPH)	258 l/min/(4 100 GPH)
<b>(12V/24V):</b>	92 l/min/(1 450 GPH)	120 l/min/(1 900 GPH)	252 l/min/(4 000 GPH)
<b>Kapacitet, lyfthöjd 1 m (13,6V/27V):</b>	98 l/min/(1 550 GPH)	120 l/min/(1 900 GPH)	196 l/min/(3 100 GPH)
<b>(12V/24V):</b>	88 l/min/(1 400 GPH)	110 l/min/(1 750 GPH)	164 l/min/(2 600 GPH)
<b>Spänning:</b>	12/24 V DC	12/24 V DC	12/24 V DC
<b>Strömförbrukning:</b>	12V – 7A 24V – 3,5A	12V – 7,5A 24V – 4,5A	12V – 19,5A 24V – 10A
<b>Säkring:</b>	12V – 10A 24V – 6A	12V – 12A 24V – 6A	12V – 25A 24V – 15A
<b>Pumphus:</b>	Termoplast	Termoplast	Termoplast
<b>Axel:</b>	SS2343	SS2343	SS2343
<b>Axeltätning:</b>	Läpp	Mekanisk, kol/keramik	Mekanisk, kol/keramik
<b>Ledningsarea:</b>	1,5 mm <sup>2</sup>	1,5 mm <sup>2</sup>	1,5 mm <sup>2</sup>
<b>Max höjd:</b>	149 mm	177 mm	216 mm
<b>Max dia:</b>	108 mm	108 mm	121 mm
<b>Vikt:</b>	1,3 kg	2,25 kg	2,45 kg

### Installation

Följ anvisningarna noggrant för att uppnå maximal effekt.

1. Ta bort filtret från pumpens nederdel genom att trycka in låstapparna på båda sidor om pumpen.
2. Bestäm monteringsplats för pumpen, vilken vanligtvis placeras i kölens lägsta punkt.
3. Placera filtret så att pumpens utlopp riktas åt rätt håll när pumpen monteras fast på filtret.

4. Montera filtret. Använd rostfria skruvar vid montering på trä. Ska pumpen monteras på metall eller glasfiber, skruva först fast en träplatta att fästa filtret på.
5. Placera pumpen på filtret och se till att båda låstapparna "snäpper" fast.
6. Välj en plats där vattnet ska pumpas överbord – så högt som möjligt över vattenlinjen och så nära pumpen som möjligt. Installera en 28 mm (1 1/8") [L1600/L2200] alt 38 mm (1 1/2") [L2200/L4000] alt 50 mm (2") [L4000] bordgenomföring. OBS! L4000 pumpen levereras med en avtagbar backventil för att minimera återflöde av vatten. Om vattnet står en längre tid i slangens kommer lite vatten att sippra tillbaka. Backventilen minskar även flödet till en viss del.
7. Anslut en 28 mm (1 1/8") [L1600/L2200] alt 38 mm (1 1/2") [L2200/L4000] alt 50 mm (2") [L4000] bränslesäker slang från pumpens utlopp till bordgenomföringen. Undvik skarpa veck och öglor. Om nödvändigt, fäst slangens. Obs! För att förhindra luffickor är det viktigt att slangens inte riktas nedåt vid pumpens utlopp. Slangens ska hela tiden riktas uppåt.
8. Anslut den bruna kabeln till batteriets pluspol (+) och den svarta till batteriets minuspol (-) eller jord. Se kopplingsschema sid 16-18.
9. Viktigt! Alla elledningar måste klammas med kabelskarvarna så högt över länsvattnet som möjligt. Ta inte bort mer än nödvändigt av kabelisoleringen. Samtliga kabelskarvar ska tätas med ett marint tätningsmedel för att förhindra oxidation.

## Rengöring

Kontrollera regelbundet om filtret och impellern blivit igensatta av smuts. För att kunna göra rent, tryck in låstapparna och lyft pumphuset. Obs! Utloppsslangens behöver inte tas bort vid rengöring.

## Tillbehör

### Strömbrytarpanel 12 eller 24 V

Art nr: (EU) 12 V – 34-1224 (USA) 82044  
24 V – 34-1225 82044-24

### Elektrisk installation med SPX Johnson Pump strömbrytarpanel

Installera enligt kopplingsschemat på sid 16-17.

### UltimaSwitch™

Art nr: (EU) 34-36303 (USA) 36303

### BilgeAlert™

Art nr: (EU) 34-72303 (USA) 72303

### Elektronisk Nivåströmbrytare

Art nr: (EU) 34-1900B-12V (USA) 36152 (12 V)  
34-1900B-24V 36252 (24 V)

### Automatisk nivåströmbrytare

Art nr: (EU) 34-888 (USA) 26014

## Avfallshantering/materialåtervinning

Vid avfallshantering ska produkten lämnas för destruktion/återvinning enligt gällande lagstiftning. Vid tillämpliga fall demonteras och sorteras produkten i ingående materialfraktioner.

# Submersible bilge pump L1600, L2200 and L4000, 12/24 V

Submersible bilge pump for pumping bilge water in marine environment. To be installed in the keelson.

## Security

- The pump may not be used for other liquids than water/bilge water.
- Always install the pump according to the wiring diagram, see page 16-18.
- Always use the fuse required, see "Design features" below.
- The wire connections must be sealed with a marine sealant.
- Insulation or cable sheathings must be placed above the highest bilge water level.
- Do not run dry.

## Type designation

Pumptype	Part nr	(USA)
L1600 12 V	32-1600-01	16004-00
L1600 24 V	32-1600-02	16084-00
L2200 12 V	32-2200-01	22004
L2200 24 V	32-2200-02	22084
L4000 12 V	32-4000-01	40004
L4000 24 V	32-4000-02	40084

## Design features

	L1600	L2200	L4000
<b>Hose size:</b>	1 1/8"	1 1/8" or 1 1/2"	1 1/2" or 2"
<b>Capacity, straight (13,6V/27V):</b>	100 l/min/(1 600 GPH)	130 l/min/(2 060 GPH)	258 l/min/(4 100 GPH)
<b>(12V/24V):</b>	92 l/min/(1 450 GPH)	120 l/min/(1 900 GPH)	252 l/min/(4 000 GPH)
<b>Capacity, 1 m head (13,6V/27V):</b>	98 l/min/(1 550 GPH)	120 l/min/(1 900 GPH)	196 l/min/(3 100 GPH)
<b>(12V/24V):</b>	88 l/min/(1 400 GPH)	110 l/min/(1 750 GPH)	164 l/min/(2 600 GPH)
<b>Voltage:</b>	12/24 V DC	12/24 V DC	12/24 V DC
<b>Amperage:</b>	12V – 7A 24V – 3,5A	12V – 7,5A 24V – 4,5A	12V – 19,5A 24V – 10A
<b>Fuse size:</b>	12V – 10A 24V – 6A	12V – 12A 24V – 6A	12V – 25A 24V – 15A
<b>Body:</b>	Thermoplastic	Thermoplastic	Thermoplastic
<b>Shaft:</b>	SS2343	SS2343	SS2343
<b>Shaft seal:</b>	Lip seal	Mechanical seal, carbon/ceramic	Mechanical seal, carbon/ceramic
<b>Wire size:</b>	1,5mm <sup>2</sup>	1,5mm <sup>2</sup>	14 Gage
<b>Max height:</b>	149mm	177mm	216mm
<b>Max dia:</b>	108mm	108mm	121mm
<b>Weight:</b>	1,3 kg	2,25 kg	2,45kg

## Installation

Please follow the installation instructions carefully to assure maximum efficiency in your bilge pump operation.

1. Remove the strainer from the bottom of the pump by depressing the lock tabs on both sides of the pump.
2. Determine the desired location for the pump. Usually it is placed in the lowest point of the bilge.

3. Position the strainer so that the pump nozzle is in the proper position to connect to the discharge hose.
4. Mount the strainer. If attaching the strainer to wood, fasten with stainless steel screws. If attaching the strainer to metal or fiberglass, first mount a wooden block and then fasten the strainer to the wooden block.
5. Mount the pump on the strainer so that both locktabs "snaps" into place.
6. Select a point where the bilge water is to be pumped overboard as high as possible above the water line and at the shortest distance from the pump. Install a 1 1/2" [L2200/L4000] or 1 1/8" [L1600/L2200] or 2" [L4000] thru-hull fitting. Note: The L4000 pump comes equipped with an integrated check valve to minimize back flow of water, however, over time water will seep back into the hull when the pump is not running. The use of flapper check valve will reduce maximum flow performance.
7. Fasten a 1 1/2" [L2200/L4000] or 1 1/8" [L1600/L2200] or 2" [L4000] fuel resistant hose from the pump outlet to the thru-hull fitting. Avoid sharp bends or loops. Support the hose if necessary. Note: In order to prevent air locks it is important that the hose not be allowed to dip below the pump outlet. The hose should be constantly rising.
8. Connect the brown wire to the positive (+) terminal of the battery, and the black wire to the negative (-) terminal of the battery. See wiring diagram, page 16-17.
9. Important: All electrical wiring must be clamped with the connections well above the bilge water level. Do not remove the insulation more than necessary. All wiring connections should be sealed with a marine sealant to avoid oxidation.

## Maintenance

Regularly check the pump to be sure that the filter base and impeller are not clogged with debris. To clean, push in the tabs and lift up the pump housing. Note! The discharge hose need not be removed.

## Accessories

### Panel 12 or 24 V

Part No: (EU)	12 V – 34-1224	(USA)	82044
	24 V – 34-1225		82044-24

### Electrical installation with the SPX Johnson Pump panel

Always install according to the wiring diagram on page 16-18.

#### UltimaSwitch™

Part No: (EU)	34-36303	(USA)	36303
---------------	----------	-------	-------

#### BilgeAlert™

Part No: (EU)	34-72303	(USA)	72303
---------------	----------	-------	-------

#### Electronic Float Switch

Part No: (EU)	34-1900B-12V	(USA)	36152 (12 V)
	34-1900B-24V		36252 (24 V)

#### Automatic Float Switch

Part No: (EU)	34-888	(USA)	26014
---------------	--------	-------	-------

## Waste handling & material recycling

At the products end of life, please dispose of the product according to applicable law. Where applicable, please disassemble the product and recycle the parts material.

## Bilge-Tauchpumpe L1600, L2200 und L4000, 12/24 V

Marine-Tauchpumpe zum Abpumpen von Bilgenwasser. Zur Installation im Kiel- oder Bilgenbereich.

### Sicherheitsvorschriften

- Die Pumpe darf nur zum Abpumpen von Bilge- und Seewasser verwendet werden.
- Die Pumpe muß gemäß dem Schaltplan auf Seite 16-18 installiert werden.
- Immer die angegebene Sicherung verwenden. "Technische Daten" siehe unten.
- Die elektrischen Verbindungen müssen mit seewasserbeständigem Dichtmittel abgedichtet werden.
- Alle elektrischen Verbindungen müssen in sicherem Abstand über dem Höchst-Wasserstand gelegt werden.
- Die Pumpe darf nicht trockenlaufen.

### Modellvarianten

Pumpentyp	Artikel Nr	
	(EU)	(USA)
L1600 12 V	32-1600-01	16004-00
L1600 24 V	32-1600-02	16084-00
L2200 12 V	32-2200-01	22004
L2200 24 V	32-2200-02	22084
L4000 12 V	32-4000-01	40004
L4000 24 V	32-4000-02	40084

### Technische Daten

	L1600	L2200	L4000
Schlauchdurchmesser:	1 1/8"'''	1 1/8"''' oder 1 1/2"	1 1/2" oder 2"
Leistung, bei geradem Auslauf (13,6V/27V):	100 l/min/(1 600 GPH)	130 l/min/(2 060 GPH)	258 l/min/(4 100 GPH)
(12V/24V):	92 l/min/(1 450 GPH)	120 l/min/(1 900 GPH)	252 l/min/(4 000 GPH)
Leistung bei 1 m Förderhöhe (13,6V/27V):	98 l/min/(1 550 GPH)	120 l/min/(1 900 GPH)	196 l/min/(3 100 GPH)
(12V/24V):	88 l/min/(1 400 GPH)	110 l/min/(1 750 GPH)	164 l/min/(2 600 GPH)
Spannung:	12/24 V DC	12/24 V DC	12/24 V DC
Stromaufnahme:	12V – 7A 24V – 3,5A	12V – 7,5A 24V – 4,5A	12V – 19,5A 24V – 10A
Sicherung:	12V – 10A 24V – 6A	12V – 12A 24V – 6A	12V – 15A 24V – 7,5A
Gehäuse:	Thermoplastik	Thermoplastik	Thermoplastik
Welle:	SS2343	SS2343	SS2343
Wellenabdichtung:	Lippendichtung	Gleitringdichtung, Kohlenstoff/Keramik	Gleitringdichtung
Kabelquerschnitt:	1,5mm <sup>2</sup>	1,5mm <sup>2</sup>	1,5mm <sup>2</sup>
Max. Höhe:	149mm	177mm	216mm
Durchmesser:	108mm	108mm	121mm
Gewicht:	1,3 kg	2,25 kg	2,45kg

### Einbau

Bitte befolgen Sie diese Anweisungen sorgfältig. Nur so kann dafür garantiert werden, daß die Pumpe einwandfrei und mit voller Leistung arbeitet.

1. Saugkorb durch Drücken auf die beidseitigen Verriegelungen vom Pumpen-unterteil demontierten.
2. Den günstigsten Platz für die Montage der Pumpe bestimmen. Dies sollte möglichst der tiefste Punkt in der Bilge sein.



3. Den Saugkorb so plazieren, daß der Pumpenauslauf bei der Montage der Pumpe in die richtige Richtung zeigt.
4. Saugkorb montieren. Bei Montage auf Holz Schrauben aus Niro verwenden. Bei Anbringung auf Metall oder GFK zunächst eine Platte aus seewasserbeständigem Sperrholz montieren. Auf diese wird der Saugkorb befestigt.
5. Pumpenkörper auf den Saugkorb aufsetzen und dafür sorgen, daß die beiden Verriegelungszapfen fest einrast.
6. Suchen Sie eine günstige Stelle für den Borddurchlaß aus. Dieser sollte möglichst hochüber der Wasserlinie und dennoch im kürzesten Abstand zur Pumpe installiert werden. Der Borddurchlaß sollte eine Größe von 1 1/8" [L1600/L2200] oder 1 1/2"[L2200/L4000] oder 2"[L4000] haben. Hinweis:Die L4000-Pumpe ist zwar mit einem eingebauten Rückschlagventil ausgestattet um den Wasserrückfluss so gering wie möglich zu halten, aber über die Zeit wird doch Wasser in den Rumpf gelangen,wenn die Pumpe nicht läuft. Durch den Einsatz eines Klappenrückschlagventils wird die maximale Förderleistung verringert.
7. Installieren Sie einen ölbeständigen Schlauch von 1 1/8" [L1600/L2200] oder 1 1/2"[L2200/L4000] oder 2"[L4000] Durchmesser zwischen dem Pumpen-Schlauchstutzen und dem Borddurchlaß. Dieser sollte ohne enge Radien im direkten Weg von der Pumpe zum Bord-durchlaß mit konstanter Steigung verlegt werden.
8. Das braune Kabel muß an den Pluspol(+), das schwarze Kabel an den Minus pol (-) der Batterie geklemmt werden. Siehe Schaltplan Seite 16-17.
9. Wichtig! Alle elektrischen Verbindungen müssen so installiert werden, daß sie sich in ausreichender Höhe über dem max. Bilge-Wasserstand befinden. Die Kabel so kurz wie möglich abisolieren. Sämtliche Kabelanschlüsse mit seewasserbeständiger Dichtmasse schützen, um Korrosionen zu vermeiden.

## Wartung

Regelmäßig prüfen, ob Saugkorb und Flügelrad nicht durch Schmutz verstopft sind. Zwecks Durchführung der Reinigung: Verriegelungszapfen drücken und Pumpengehäuse herausheben. VERMERK: Der Auslaufschlauch muß bei der Reinigung nicht entfernt werden.

## Zubehör

### Schalttafel 12 oder 24 V

Artikel Nr: (EU)	12 V – 34-1224	(USA)	82044
	24 V – 34-1225		82044-24

### Elektrischer Anschluss mit SPX Johnson Pump Schalttafel

Siehe Schaltplan Seite 16-18.

### UltimaSwitch™

Artikel Nr: (EU)	34-36303	(USA)	36303
------------------	----------	-------	-------

### BilgeAlert™

Artikel Nr: (EU)	34-72303	(USA)	72303
------------------	----------	-------	-------

### Elektronik-Schwimmerschalter

Artikel Nr: (EU)	34-1900B-12V	(USA)	36152 (12 V)
	34-1900B-24V		36252 (24 V)

### Automatischer Niveauschalter

Artikel Nr: (EU)	34-888	(USA)	26014
------------------	--------	-------	-------

## Entsorgung/Recycling

Nach Lebensdauerende entsorgen Sie die Pumpe nach den örtlichen Vorschriften.

Nach Möglichkeit demontieren Sie Teile der Pumpe um sie dem Recycling-Process zuzuführen.

## Pompe de cale submersible L1600 et L2200, 12/24 V

Pompe de cale submersible pour eaux de cale en milieu marin. Pour installation en fond de cale.

### Instructions de sécurité

- La pompe ne peut être utilisée que pour de l'eau ou pour les eaux de cale.
- Brancher toujours la pompe selon le schéma électrique, page 16-18.
- Utiliser le fusible indiqué, voir "caractéristiques techniques" ci-dessous.
- Les points de jonction du cablage doivent être étanchés à l'aide d'un produit hydrofuge.
- Tous les points de jonction électriques doivent être placés au-dessus du niveau le plus haut des eaux de cale.
- La pompe ne doit en aucun cas tourner à vide.

### Spécifications du modèle

Modèle	Référence	
	(EU)	(USA)
L1600 12 V	32-1600-01	16004-00
L1600 24 V	32-1600-02	16084-00
L2200 12 V	32-2200-01	22004
L2200 24 V	32-2200-02	22084
L4000 12 V	32-4000-01	40004
L4000 24 V	32-4000-02	40084

### Caractéristiques techniques

	L1600	L2200	L4000
<b>Diam. de tuyau:</b>	28mm	28mm ou 38mm	38mm ou 50mm
<b>Débit, refoulement libre (13,6V/27V):</b>	100 l/min/(1 600 GPH)	130 l/min/(2 060 GPH)	258 l/min/(4 100 GPH)
<b>(12V/24V):</b>	92 l/min/(1 450 GPH)	120 l/min/(1 900 GPH)	252 l/min/(4 000 GPH)
<b>Débit, refoulement à 1 m (13,6V/27V):</b>	98 l/min/(1 550 GPH)	120 l/min/(1 900 GPH)	196 l/min/(3 100 GPH)
<b>(12V/24V):</b>	88 l/min/(1 400 GPH)	110 l/min/(1 750 GPH)	164 l/min/(2 600 GPH)
<b>Voltage:</b>	12/24 V DC	12/24 V DC	12/24 V DC
<b>Intensité:</b>	12V – 7A 24V – 3,5A	12V – 7,5A 24V – 4,5A	12V – 19,5 24V – 10A
<b>Fusible:</b>	12V – 10A 24V – 6A	12V – 12A 24V – 6A	12V – 25A 24V – 15A
<b>Corps:</b>	Thermoplastique	Thermoplastique	Thermoplastique
<b>Arbre:</b>	SS2343	SS2343	SS2343
<b>Étanchéité arbre:</b>	Joint à lèvres	Garniture mécanique, carbone/céramique	Garniture mécanique,
<b>Section de câbles:</b>	1,5mm <sup>2</sup>	1,5mm <sup>2</sup>	1,5mm <sup>2</sup>
<b>Hauteur maxi:</b>	149mm	177mm	216mm
<b>Diam. maxi:</b>	108mm	108mm	121mm
<b>Poids:</b>	1,3 kg	2,25 kg	2,45kg

### Installation

Suivre méticuleusement les instructions ci-dessous afin d'obtenir un rendement optimum.

- Enlever le filtre de la partie inférieure de la pompe en enfonçant les verrous des deux côtés de la pompe.
- Déterminer l'emplacement de montage de la pompe, en général au point le plus bas de la cale.

3. Placer le filtre pour que la sortie de la pompe soit dirigée dans le bon sens lorsque la pompe est fixée sur le filtre.
4. Monter le filtre. Utiliser les vis inoxydables pour le montage sur du bois. Si la pompe doit être montée sur du métal ou des fibres de verre, commencer par visser une plaque en bois où sera fixé le filtre.
5. Placer la pompe sur le filtre et s'assurer que les deux verrous sont bien enclenchés.
6. Choisir un endroit par lequel les eaux de cale seront pompées et évacuées aussi haut que possible au-dessus de la ligne d'eau et le plus près possible de la pompe. Installer un raccord fileté de 28 mm [L1600/L2200] ou 38 mm [L2200/L4000] ou 50 mm [L4000] à travers la coque. Remarque: La pompe L4000 est équipée d'origine d'un clapet anti-retour pour réduire au minimum le reflux, cependant, après une longue période d'utilisation, l'eau contenue dans le circuit de refoulement peut refluer lentement. L'utilisation d'un clapet anti-retour réduit le débit de la pompe.
7. Monter un tuyau résistant à l'essence de 28 mm [L1600/L2200] ou 38 mm [L2200/L4000] ou 50 mm [L4000] entre la sortie de la pompe et le raccord fileté traversant la coque. Eviter les plis et les boucles. Fixer le tuyau si nécessaire. Important: Afin d'éviter les poches d'air, il est important de s'assurer que la sortie du tuyau ne soit pas dirigée vers le bas, mais toujours vers le haut.
8. Relier le fil marron à la borne positive (+) de la batterie et relier le fil noir à la borne négative (-) de la batterie.
9. Attention: Le câblage électrique doit être fixé de manière à ce que tous les raccords se trouvent au-dessus du niveau le plus haut des eaux de cale. N'enlever qu'un minimum d'isolant du bout des câbles. Tous les raccords doivent être bien protégés contre la corrosion à l'aide d'un produit résistant à l'eau.

## Nettoyage

Vérifier régulièrement si le filtre et la turbine sont encrassés. Pour nettoyer, enfoncer les verrous et soulever le corps de pompe. Note! Le flexible de sortie n'a pas besoin d'être enlevé pour le nettoyage.

## Accessoires

### Tableau de commande 12 ou 24 V

Référence: (EU)	12 V – 34-1224	(USA)	82044
	24 V – 34-1225		82044-24

### Installation électrique avec tableau de commande SPX Johnson Pump

Installer selon le schéma électrique à la page 16-18.

#### UltimaSwitch™

Référence: (EU)	34-36303	(USA)	36303
-----------------	----------	-------	-------

#### BilgeAlert™

Référence: (EU)	34-72303	(USA)	72303
-----------------	----------	-------	-------

#### Interrupteur de commande électronique

Référence: (EU)	34-1900B-12V	(USA)	36152 (12 V)
	34-1900B-24V		36252 (24 V)

#### Interrupteur automatique à flotteur

Référence: (EU)	34-888	(USA)	26014
-----------------	--------	-------	-------

## Gestion des déchets/recyclage des matériaux

Lorsque le matériel arrivera en fin de vie, veuillez le mettre au rebut en fonction des lois applicables. Lorsque c'est possible, veuillez démonter le matériel et recycler les pièces pouvant l'être

## Bomba de achique sumergible L1600, L2200 y L4000, 12/24 V

Bomba de achique sumergible para achicar agua en ambientes marinos. Para instalación en la contra-quilla.

### Instrucciones de seguridad

- La bomba sólo debe utilizarse para agua.
- Instalar la bomba según el esquema eléctrico de las páginas 16-18.
- Poner el fusible indicado en "Características técnicas".
- Todas las conexiones eléctricas deben sellarse con silicona marina.
- Todas las conexiones eléctricas deben quedar por encima del nivel más alto de la sentina.
- No debe funcionar en seco.

### Modelo

Tipo	Ref. No (EU)	(USA)
L1600 12 V	32-1600-01	16004-00
L1600 24 V	32-1600-02	16084-00
L2200 12 V	32-2200-01	22004
L2200 24 V	32-2200-02	22084
L4000 12 V	32-4000-01	40004
L4000 24 V	32-4000-02	40084

### Características técnicas

	L1600	L2200	L4000
<b>Conexión:</b>	1 1/8"	1 1/8" alt 1 1/2"	1 1/2" alt 2"
<b>Caudal salida libre (13,6V/27V):</b>	100 l/min/(1 600 GPH)	130 l/min/(2 060 GPH)	258 l/min/(4 100 GPH)
<b>(12V/24V):</b>	92 l/min/(1 450 GPH)	120 l/min/(1 900 GPH)	252 l/min/(4 000 GPH)
<b>Caudal a 1 m altura (13,6V/27V):</b>	98 l/min/(1 550 GPH)	120 l/min/(1 900 GPH)	196 l/min/(3 100 GPH)
<b>(12V/24V):</b>	88 l/min/(1 400 GPH)	110 l/min/(1 750 GPH)	164 l/min/(2 600 GPH)
<b>Tensión:</b>	12/24 V DC	12/24 V DC	12/24 V DC
<b>Amperaje:</b>	12V – 7A 24V – 3,5A	12V – 7,5A 24V – 4,5A	12V – 19,5A 24V – 10A
<b>Fusible:</b>	12V – 10A 24V – 6A	12V – 12A 24V – 6A	12V – 25A 24V – 15A
<b>Cuerpo:</b>	Termoplástico	Termoplástico	Termoplástico
<b>Eje:</b>	SS2343	SS2343	SS2343
<b>Retén eje:</b>	Retén labial	Retén mecánico carbón/cerámico	Retén mecánico,
<b>Conductor:</b>	1,5mm <sup>2</sup>	1,5mm <sup>2</sup>	1,5mm <sup>2</sup>
<b>Alto total:</b>	149mm	177mm	216mm
<b>Ø total:</b>	108mm	108mm	121mm
<b>Peso:</b>	1,3 kg	2,25 kg	2,45kg

### Instalación

Se recomienda observar estrictamente estas instrucciones para asegurar la máxima eficacia de la bomba.

1. Quitar el filtro de la parte inferior de la bomba presionando los ejes de cierre a ambos lados de la bomba.
2. Determinar el lugar de montaje de la bomba. Generalmente se coloca en el punto más bajo de la sentina.

3. Colocar el filtro de manera que la salida de la bomba quede orientada para conectar la manguera.
4. Montar el filtro. Utilizar tornillos de acero inoxidable si se hace el montaje sobre madera. Si la bomba se ha de montar sobre metal o fibra de vidrio, deberá colocarse una chapa de madera a la que se fijará el filtro.
5. Colocar la bomba en el filtro y asegurarse que los dos pernos de cierre quedan bien encajados.
6. Elegir un punto en que la salida del agua esté a la mayor distancia posible por encima de la línea de flotación y lo más cerca de la bomba. Nota: La bomba del L4000 viene provista de una válvula de control integrada que merma el caudal de retorno del agua, sin embargo, con el tiempo el agua vuelve a filtrarse en el casco cuando la bomba no trabaja. El uso de la válvula de retención reducirá al máximo la acción del flujo.
7. Fijar la manguera de 1½"[L2200/L4000] ó 1⅞"[L1600/L2200] ó 2"[L4000] resistente a hidrocarburos, entre la bomba y el pasacascos. Evitar coca y lazos. Si fuese necesario, fijar la manguera.  
Observación: Para evitar la entrada de aire, es importante que la manguera no quede por debajo de la salida de la bomba. La manguera debe tener una elevación constante.
8. Conectar el cable marrón al positivo (+) y el cable negro al negativo (-).
9. Importante: Todo el cableado debe fijarse de manera que las conexiones queden lo más alto posible por encima del nivel de agua de la sentina. Pelar los cables justo lo imprescindible. Todas las conexiones deben aislarse con silicona marina para evitar la corrosión.

## Mantenimiento

Comprobar regularmente si el filtro y el impulsor están obturados por suciedad. Para limpiarlos, presionar los pernos de cierre y quitar la bomba. Nota: No es necesario quitar la manguera.

## Accesorios

### Panel 12 ó 24 V

Ref. No: (EU)	12 V – 34-1224	(USA)	82044
	24 V – 34-1225		82044-24

### Instalación eléctrica con el panel de SPX Johnson Pump

Instalar según el esquema eléctrico de la página 16-18.

### UltimaSwitch™

Ref. No: (EU)	34-36303	(USA)	36303
---------------	----------	-------	-------

### BilgeAlert™

Ref. No: (EU)	34-72303	(USA)	72303
---------------	----------	-------	-------

### Interruptor de nivel electrónico

Ref. No: (EU)	34-1900B-12V	(USA)	36152 (12 V)
	34-1900B-24V		36252 (24 V)

### Interruptor flotante automático

Ref. No: (EU)	34-888	(USA)	26014
---------------	--------	-------	-------

## Desguace/Reciclado

Al final de la vida del equipo disponga de este de acuerdo a la ley. Donde sea de aplicación desmonte el equipo y recicle los diferentes materiales.

## Pompa di sentina sommersa L1600, L2200 a L4000, 12/24 V

Pompa di sentina sommersa per pompare l'acqua di sentina in ambiente marino. Per installazione in stiva.

### Istruzioni di sicurezza

- La pompa non si può usare per altri liquidi dell'acqua o dell'acqua di sentina.
- Installare sempre la pompa secondo il schema elettrico nella pagina 16-18.
- Usare il fusibile indicato, vedere le caratteristiche tecniche in basso.
- I collegamenti elettrici dovrebbero essere sigillati con un sigillante marino.
- Tutti i collegamenti elettrici devono essere posti al di sopra del livello più alto dell'acqua.
- La pompa non può girare a vuoto.

### Specifiche del tipo

Tipo	Art No (EU)	(USA)
L1600 12 V	32-1600-01	16004-00
L1600 24 V	32-1600-02	16084-00
L2200 12 V	32-2200-01	22004
L2200 24 V	32-2200-02	22084
L4000 12 V	32-4000-01	40004
L4000 24 V	32-4000-02	40084

### Caratteristiche tecniche

	L1600	L2200	L4000
<b>Sezione tubo:</b>	1 1/8"	1 1/8" o 1 1/2"	1 1/2" o 2"
<b>Portata massima (13,6V/27V):</b>	100 l/min/(1 600 GPH)	130 l/min/(2 060 GPH)	258 l/min/(4 100 GPH)
<b>(12V/24V):</b>	92 l/min/(1 450 GPH)	120 l/min/(1 900 GPH)	252 l/min/(4 000 GPH)
<b>Portata a 1 mt di prevalenza (13,6V/27V):</b>	98 l/min/(1 550 GPH)	120 l/min/(1 900 GPH)	196 l/min/(3 100 GPH)
<b>(12V/24V):</b>	88 l/min/(1 400 GPH)	110 l/min/(1 750 GPH)	164 l/min/(2 600 GPH)
<b>Voltaggio:</b>	12/24 V DC	12/24 V DC	12/24 V DC
<b>Amperaggio:</b>	12V – 7A 24V – 3,5A	12V – 7,5A 24V – 4,5A	12V – 19,5A 24V – 10A
<b>Capacità fusibile:</b>	12V – 10A 24V – 6A	12V – 12A 24V – 6A	12V – 25A 24V – 15A
<b>Corpo:</b>	Termoplastico	Termoplastico	Termoplastico
<b>Albero:</b>	SS2343	SS2343	SS2343
<b>Guarnizione dell'albero:</b>	Guarnizioni a labbro	Tenuta meccanica, carbonio/ceramica	Tenuta meccanica,
<b>Area cavo:</b>	1,5mm <sup>2</sup>	1,5mm <sup>2</sup>	1,5mm <sup>2</sup>
<b>Altezza:</b>	149mm	177mm	216mm
<b>Dimensione:</b>	108mm	108mm	121mm
<b>Peso:</b>	1,3 kg	2,25 kg	2,45 kg

### Installazione

Si prega di seguire con attenzione le istruzioni di montaggio per garantire la massima efficacia di funzionamento alla vostra pompa di sentina.

1. Rimuovere il filtro dalla parte inferiore della pompa, premendo all'interno entrambi i perni di bloccaggio posti ai lati della pompa stessa.
2. Individuare il punto in cui installare la pompa, solitamente quello più basso della sentina.

3. Sistemare il filtro in modo che la mandata della pompa, una volta che questa sia stata montata sul filtro, sia orientata nella direzione corretta.
4. Installare il filtro, usando le viti in acciaio inossidabile nel caso il fissaggio avvenga direttamente su legno. Se avviene invece su fibra di vetro o metallo, andrà prima apposto un basamento in legno, e su questo fissato il filtro.
5. Montare la pompa sul filtro, accertandosi che entrambi i perni "scattino" in posizione di bloccaggio.
6. Scegliere il punto da cui l'acqua di sentina deve essere pompata fuori bordo, il più alto possibile rispetto alla linea d'acqua ed alla minima distanza dalla pompa. Installare un attacco di 1 1/2" o 1 5/8" attraverso la carena. Nota: l'L400 viene fornito dotato di una valvola di controllo integrata per minimizzare il ritorno di acqua, comunque, nel tempo l'acqua si infiltrerà nello scafo quando la pompa non è in funzione. L'uso della valvola di controllo a pinna ridurrà le prestazioni con il flusso massimo.
7. Collegare un tubo di 1 1/2"[L2200/L4000] o 1 5/8"[L1600/L2200] o 2"[L4000] resistente ai carburanti dalla mandata della pompa all'attacco a carena. Evitare curve brusche o occhielli. Se necessario, supportare il tubo. Nota: per prevenire bolle d'aria è importante che il tubo non si immerga al di sotto della mandata della pompa. Il tubo dovrebbe essere costantemente sollevato.
8. Collegare il cavo marrone al terminale + della batteria e il cavo nero al - della batteria – vedi schema a pagina 16-17.
9. N.B. Tutti i collegamenti elettrici devono essere posti al di sopra del livello più alto dell'acqua di sentina. Non rimuovere più di necessario dall'isolamento dei cavi. I collegamenti dei cavi dovrebbero essere sigilati con un sigillante marino per prevenire la corrosione.

## Pulizia

Controllare regolarmente che filtro e girante non sia intasati dalle impurità. Per eseguire la pulizia, premere verso l'interno i perni di bloccaggio e sollevare il corpo pompa. Nota! Per effettuare la pulizia della pompa non è necessario estrarre il tubo di scarico.

## Accessori

### Pannello 12 o 24 V

Art No: (EU)	12 V – 34-1224	(USA)	82044
	24 V – 34-1225		82044-24

### Installazione elettrica con il pannello SPX Johnson Pump

Installare secondo il schema elettrico nella pagina 16-18.

### UltimaSwitch™

Art No: (EU)	34-36303	(USA)	36303
--------------	----------	-------	-------

### BilgeAlert™

Art No: (EU)	34-72303	(USA)	72303
--------------	----------	-------	-------

### Interruttore elettronico

Art No: (EU)	34-1900B-12V	(USA)	36152 (12 V)
	34-1900B-24V		36252 (24 V)

### Interruttore Automatico

Art No: (EU)	34-888	(USA)	26014
--------------	--------	-------	-------

## Gestione dei rifiuti/riciclaggio dei materiali

Al termine della vita del prodotto si prega di smaltire il prodotto secondo le leggi in vigore per queste operazioni. Quando possibile, si raccomanda di smontare il prodotto e riciclare i materiali dei componenti.

# UltimaSwitch

Elektrisk installation utan strömbrytarpanel.

Electrical installation without panel.

Elektrische Installation ohne Schalttafel.

Installation électrique sans panneau

Instalación eléctrica sin panel

Installazione elettrica senza pannello

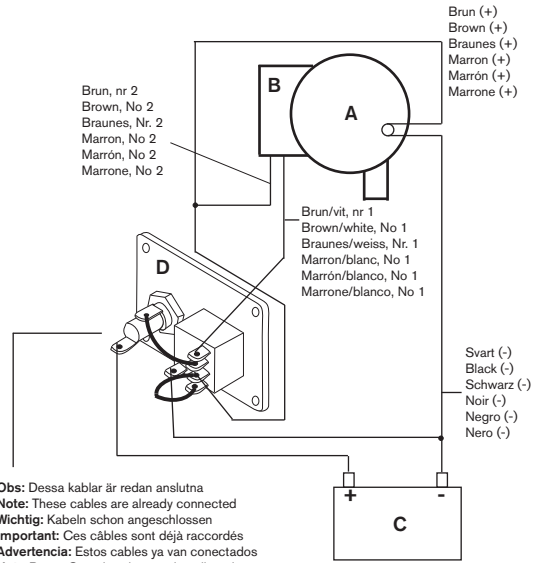
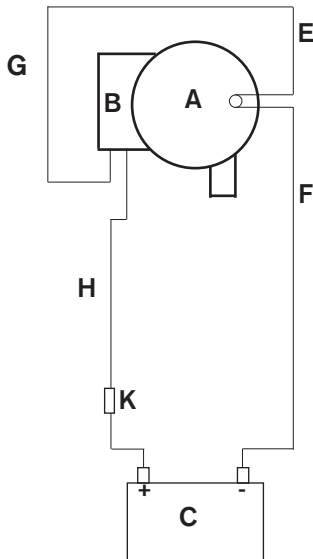
Elektrisk installation med strömbrytarpanel. Electrical installation with panel.

Elektrische Installation mit Schalttafel.

Installation électrique avec panneau.

Instalación eléctrica con panel.

Installazione elettrica con pannello.



Obs: Dessa kablar är redan anslutna  
**Note:** These cables are already connected  
**Wichtig:** Kabeln schon angeschlossen  
**Important:** Ces câbles sont déjà raccordés  
**Advertencia:** Estos cables ya van conectados  
**Nota Bene:** Questi cavi sono già collegati

<b>A</b> Länspump Bilge pump Bilgepumpe Pompe de cale Bomba achique Pompa di sentina	<b>B</b> Elektronisk UltimaSwitch Electronic UltimaSwitch Elektronik UltimaSwitch Interrupteur UltimaSwitch Interrupitor UltimaSwitch Interruttore UltimaSwitch	<b>C</b> Batteri DC supply Batterie Batterie Bateria Batteria	<b>D</b> Panel Panel Schalttafel Panneau Panel Pannello	<b>E</b> Brun(pump) Brown(pump) Braun(Pumpe) Marron(pompe) Marrón((bomba) Marrone(pompa)
<b>F</b> Svart(pump) Black(pump) Schwarz(Pumpe) Noir(pompe) Negro(bomba) Nero(pompa)	<b>G</b> Brun(#1) Brown(#1) Braun(#1) Marron(#1) Marrón(#1) Marrone(#1)	<b>H</b> Brun/vit(#2) Brown/white(#2) Braun/weiss(#2) Marron/blanc(#2) Marrón/blanco(#2) Marrone/bianco(#2)	<b>J</b> Switch Switch Schalter Interrupteur Interrupitor Interruttore	<b>K</b> Säkring Fuse Sicherung Fusible Fusible Fusibile



# AS888

Elektrisk installation utan strömbrytarpanel.

Electrical installation without panel.

Elektrische Installation ohne Schalttafel.

Installation électrique sans panneau

Instalación eléctrica sin panel

Installazione elettrica senza pannello

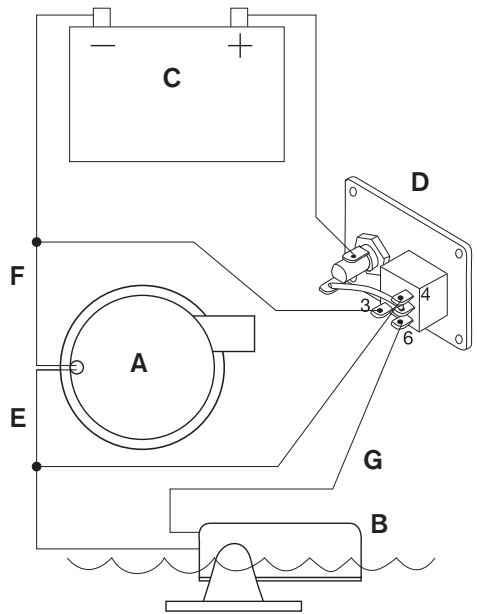
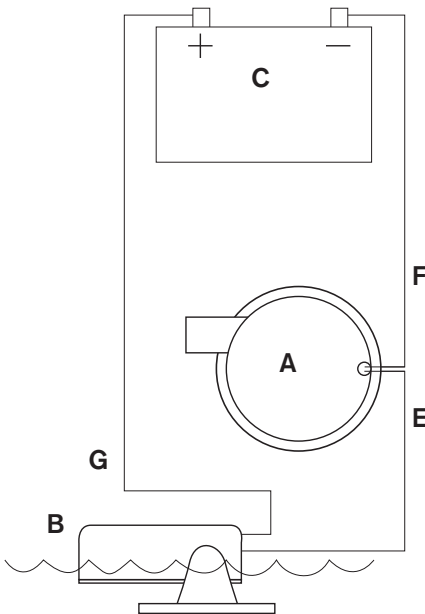
Elektrisk installation med strömbrytarpanel. Electrical installation with panel.

Elektrische Installation mit Schalttafel.

Installation électrique avec panneau.

Instalación eléctrica con panel.

Installazione elettrica con pannello.



**A** Länspump  
Bilge pump  
Bilgepumpe  
Pompe de cale  
Bomba achique  
Pompa di sentina

**B** Automatisk nivåströmbrytare  
Automatic float switch  
Automatischer Niveauschalter  
Interrupteur automatique à flotteur  
Interruptor flotante automático  
Interruttore automatico

**C** Batteri  
DC supply  
Batterie  
Batterie  
Bateria  
Batteria

**D** Panel  
Panel  
Schalttafel  
Panneau  
Panel  
Pannello

**E** Brun(pump)  
Brown(pump)  
Braun(Pumpe)  
Marron(pompe)  
Marrón((bomba)  
Marrone(pompa)

**F** Svart(pump)  
Black(pump)  
Schwarz(Pumpe)  
Noir(pompe)  
Negro(bomba)  
Nero(pompa)

**G** Brun  
Brown  
Braun  
Marron  
Marrón  
Marrone

**H** Brun (Ultima)  
Brown (Ultima)  
Braun (Ultima)  
Marron (Ultima)  
Marrón (Ultima)  
Marrone (Ultima)

Elektrisk installation utan strömbrytarpanel, med elektronisk nivåströmbrytare

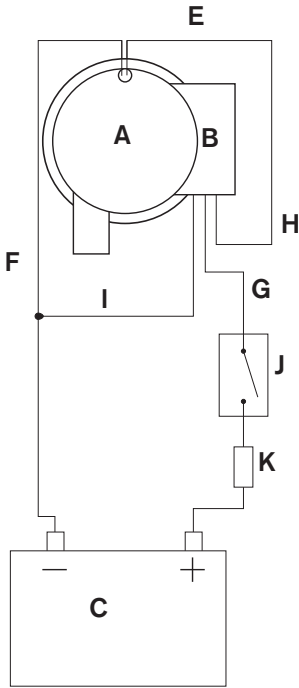
Electrical installation without panel, with electronic float switch

Elektrische Installation ohne Schalttafel, mit elektronischem Schwimmerschalter

Installation électrique sans panneau, avec contacteur de niveau

Instalación eléctrica con interruptor de nivel electrónico y sin panel

Installazione elettrica senza pannello con interruttore elettronico



- |   |   |
|---|---|
| <b>A</b> Lånspump<br>Bilge pump<br>Bilgepumpe<br>Pompe de cale<br>Bomba achique<br>Pompa di sentina | <b>B</b> Elektronisk nivåströmbrytare<br>Electronic float switch<br>Elektronik-Schwimmerschalter<br>Interrupteur de commande électronique<br>Interruptor de nivel electrónico<br>Interruttore elettronico |
|---|---|

Elektrisk installation med strömbrytarpanel och elektronisk nivåströmbrytare

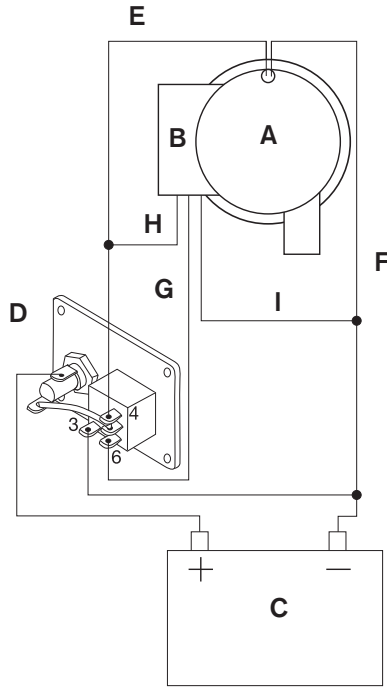
Electrical installation with panel and electronic float switch

Elektrische Installation mit Schalttafel und elektronischem Schwimmerschalter

Installation électrique avec panneau et contacteur de niveau

Instalación eléctrica con interruptor de nivel electrónico y panel

Installazione elettrica con pannello e interruttore elettronico



- |   |  |   |
|---|--|---|
| <b>C</b> Batteri<br>DC supply<br>Batterie<br>Baterie<br>Bateria<br>Batteria | <b>D</b> Panel<br>Panel<br>Schalttafel<br>Panneau<br>Panel<br>Pannello | <b>E</b> Brun(pump)<br>Brown(pump)<br>Braun(Pumpe)<br>Marron(pompe)<br>Marrón((bomba)<br>Marrone(pompa) |
|---|--|---|

- |   |   |  |   |  |   |
|---|---|--|---|--|---|
| <b>F</b> Svart(pump)<br>Black(pump)<br>Schwarz(Pumpe)<br>Noir(pompe)<br>Negro(bomba)<br>Nero(pompa) | <b>G</b> Brun/röd(#1)<br>Brown/red(#1)<br>Braun/rot(#1)<br>Marron/rouge(#1)<br>Marrón/rojo(#1)<br>Marrone/rosso(#1) | <b>H</b> Brun(#2)<br>Brown(#2)<br>Braun(#2)<br>Marron(#2)<br>Marrón(#2)<br>Marrone(#2) | <b>I</b> Svart(#3)<br>Black(#3)<br>Schwarz(#3)<br>Noir(#3)<br>Negro(#3)<br>Nero(#3) | <b>J</b> Switch<br>Switch<br>Schalter<br>Interrupteur<br>Interruptor<br>Interruttore | <b>K</b> Säkring<br>Fuse<br>Sicherung<br>Fusible<br>Fusible<br>Fusibile |
|---|---|--|---|--|---|



# Submersible Bilge Pump

L1600, L2200, L4000

# SPXFLOW

## SPX FLOW TECHNOLOGY SWEDEN AB

Nastagatan 19, P.O. Box 1436  
SE-701 14 Örebro, Sweden  
P: +46 (0)19 21 83 00  
F: +46 (0)19 27 23 77  
E: johnson-pump.marine@spxflow.com

## JOHNSON PUMPS OF AMERICA NC

1625 Hunter Road, Suite B,  
Hanover Park, Illinois, 60133, USA  
P: +1 847 671 7867  
F: +1 847 671 7909  
E: johnson-pump.americas.marine@spxflow.com

SPX FLOW, Inc. reserves the right to incorporate our latest design and material changes without notice or obligation. Design features, materials of construction and dimensionals data, as described in this bulletin, are provided for your information only and should not be relied upon unless confirmed in writing.

Please contact your local sales representative for product availability in your region. For more information visit [www.spxflow.com](http://www.spxflow.com).

ISSUED 01/2016 IB-106 R05  
COPYRIGHT ©2016 SPX FLOW, Inc.



SPX Flow Technology Sweden AB