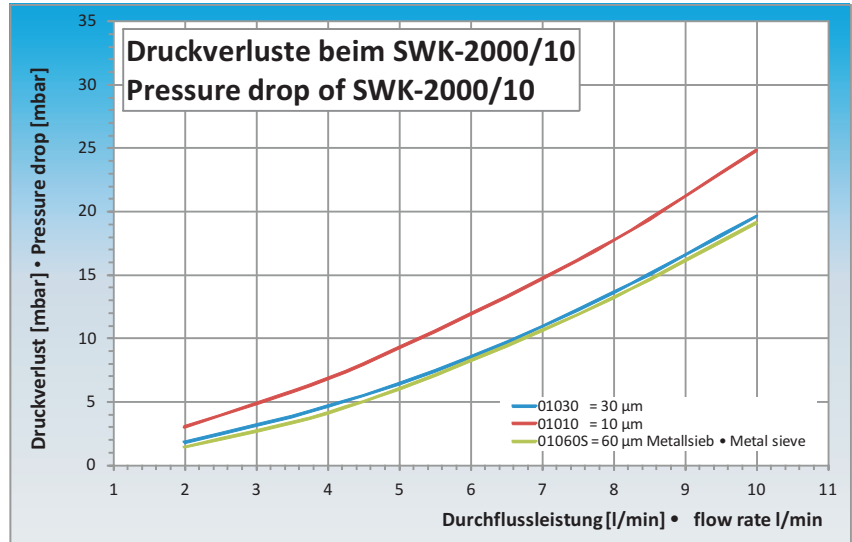


# SEPAR 2000

SWK-2000/10

# SEPAR FILTER



Max. Durchflussmenge: 10 l/min  
Max. flow rate: 10 l/min

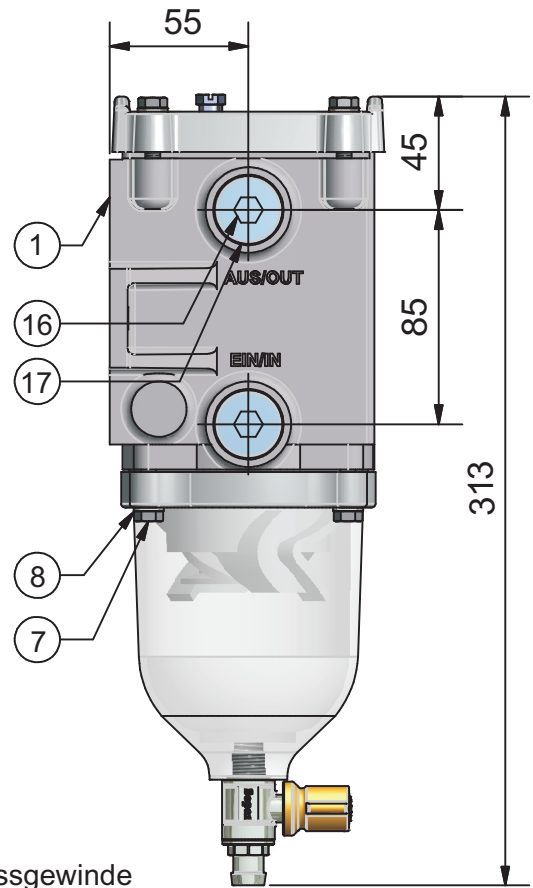
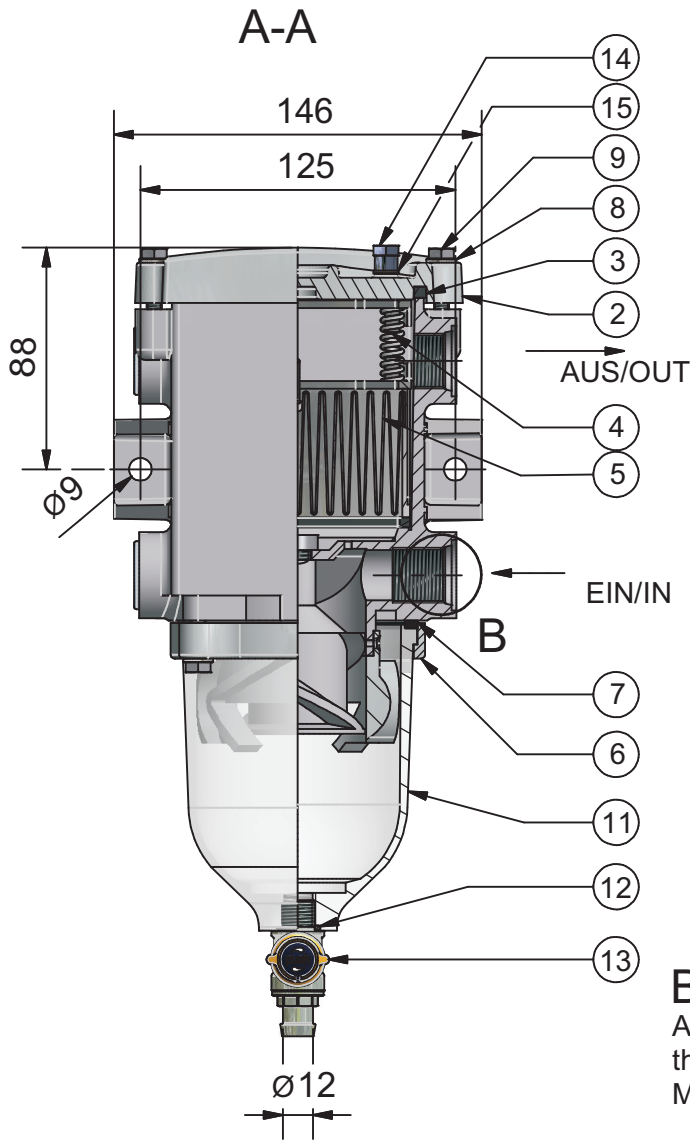
SWK-2000/10/U



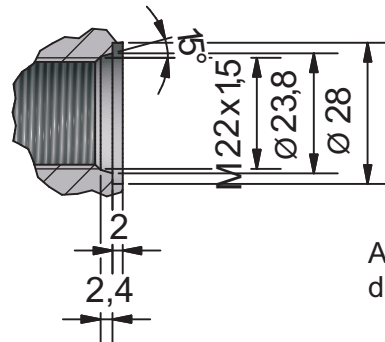
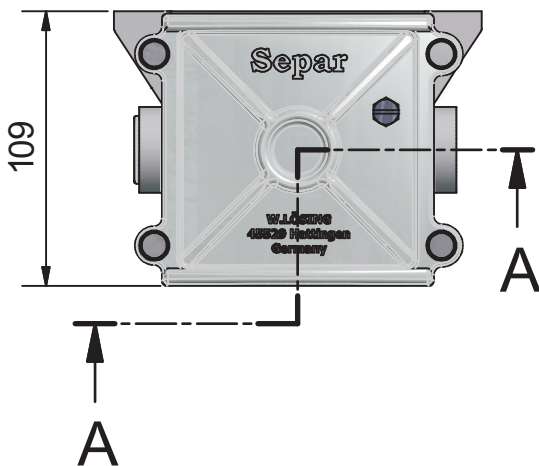
# SEPAR 2000

SWK-2000/10

# SEPAR FILTER



**B**  
Anschlussgewinde  
thread size  
M 22 x 1,5 - ISO 6149-1



Ablasshahnbetätigung  
drain valve handle

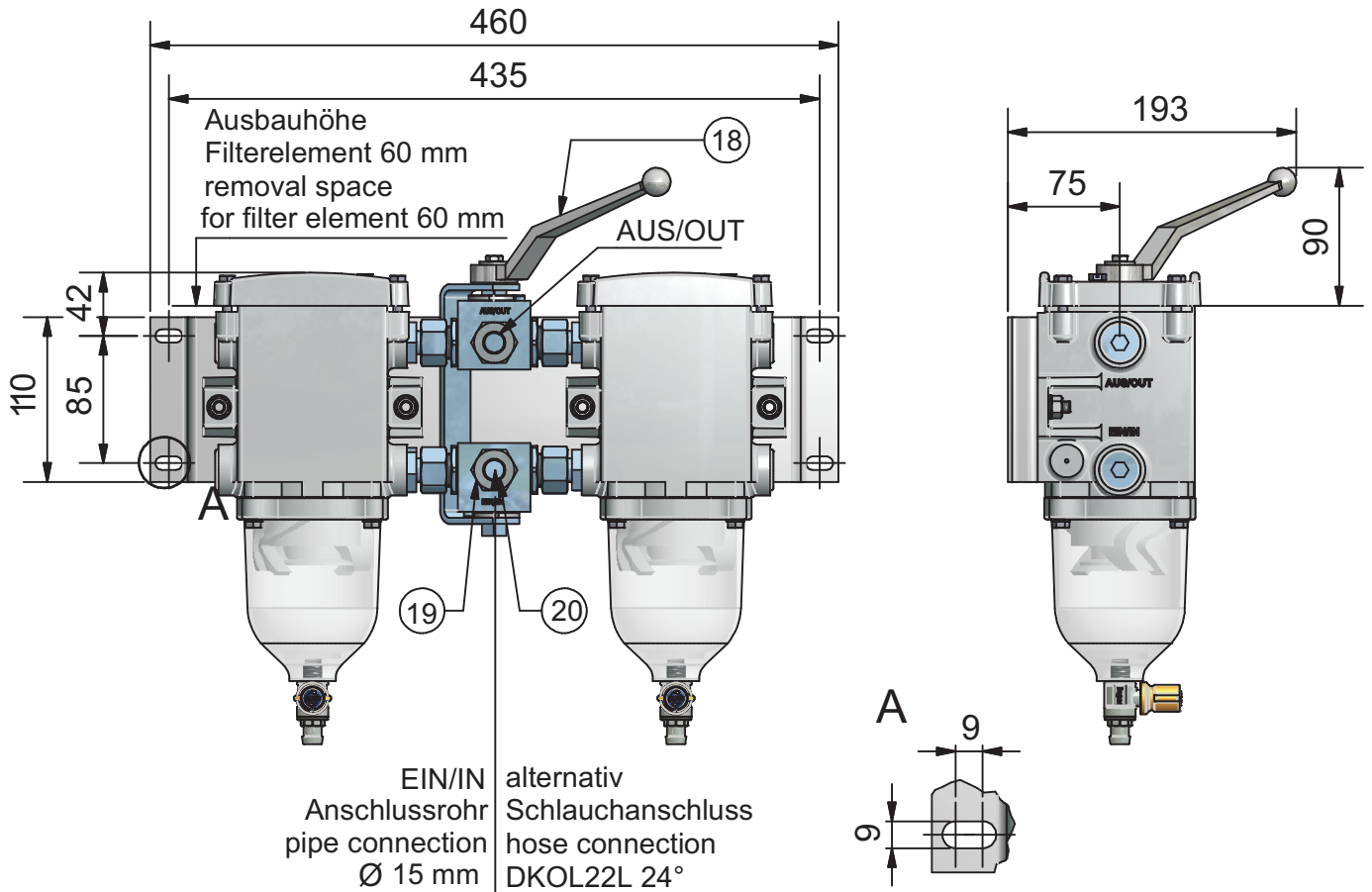


1.

# SEPAR 2000

## SWK-2000/10/U

# SEPAR FILTER



| POS. | ARTIKEL-NR.<br>ARTICLE NO. | STK.<br>PCS. | BEZEICHNUNG                  | DESCRIPTION                     | POS. | ARTIKEL-NR.<br>ARTICLE NO. | STK.<br>PCS. | BEZEICHNUNG                       | DESCRIPTION           |
|------|----------------------------|--------------|------------------------------|---------------------------------|------|----------------------------|--------------|-----------------------------------|-----------------------|
| 1    | 06 3552                    | 1            | Filtergehäuse                | filter housing                  | 11   | 06 3985                    | 1            | Bowle<br>transparent              | bowl transparent      |
| 2    | 06 3553                    | 1            | Filterdeckel                 | filter lid                      | 12   | 06 1360                    | 1            | Ablasshahn-<br>dichtung           | drain valve gasket    |
| 3    | 06 1362                    | 1            | Deckeldichtung               | lid gasket                      | 13   | 06 3366-1                  | 1            | Ablasshahn                        | drain valve           |
| 4    | 06 3297                    | 1            | Federkassette                | spring cassette                 | 14   | 06 3408                    | 1            | Entlüftungs-<br>schraube          | bleed valve           |
| 5    | 01030                      | 1            | Filterelement                | filter element                  | 15   | 06 3558                    | 1            | Entlüftungsschrau-<br>bendichtung | bleed valve<br>gasket |
| 6    | 06 3569                    | 1            | Bowlenhaltering              | bowl retainer ring              | 16   | 06 3226                    | 2            | Verschluss-<br>schraube           | blind screw           |
| 7    | 06 1361                    | 1            | Bowlendichtung               | bowl gasket                     | 17   | 06 1359                    | 2            | Verschlusschrau-<br>bendichtung   | blind screw<br>gasket |
| 8    | 06 3448                    | 8            | U-Scheibe 6,4                | washer 6,4                      | 18   | 06 1216                    | 1            | Handgriff kpl.                    | handle comp.          |
| 9    | 06 3567                    | 4            | Deckelschraube               | lid screw                       | 19   | 06 3248                    | 2            | Schneidring                       | cutting ring          |
| 10   | 06 3568                    | 4            | Bowlenhaltering-<br>Schraube | screw for bowl<br>retainer ring | 20   | 06 3247                    | 2            | Überwurfmutter                    | union nut             |

## Leistungsmerkmale/Performance

|  | SWK-2000/5                                 | SWK-2000/10 | SWK-2000/18 | SWK-2000/40 | SWK-2000/130 |
|--|--|-------------|-------------|-------------|--------------|
| Durchflussleistung/Flow rate                             | 5 l/min                                    | 10 l/min    | 18 l/min    | 40 l/min    | 130 l/min    |
| Wasseraufnahme Kapazität/Water holding capacity          | 75 ml                                      | 125 ml      | 340 ml      | 1,3 l       | 7 l          |
| Wasserabscheidung/Water separation                       | > 98% des freien Wassers/of free water [1] |             |             |             |              |
| Verfügbare Filterfeinheiten/<br>Available micron ratings | 10 µm (Zellulosepapier/Cellulose paper)    |             |             |             |              |
|  | 30 µm (Zellulosepapier/Cellulose paper)    |             |             |             |              |
|  | 30 µm (Metallsieb/Metal sieve)             |             |             |             |              |
|  | 60 µm (Metallsieb/Metal sieve)             |             |             |             |              |

[1] Der Wasserabscheidegrad wurde bei der W. Lösing Filterproduktion GmbH sowohl in Anlehnung an die DIN 4020 als auch an die ISO-TS 16332 nachgewiesen.

[1] The water separation was detected at W. Lösing Filterproduktion GmbH in accordance with DIN 4020 and the ISO TS 16332.

## Übersicht der Filtereinsatz-Bezeichnungen zu den verschiedenen Filterbaugrößen

### Overview of filter elements available to the different filter sizes

| Filterbezeichnung/Filter name | Filterfeinheiten/Micron rating                  |   |  |  |
|-------------------------------|---|---|--|--|
|                               | 10 µm<br>(Zellulosepapier)<br>(Cellulose paper) | 30 µm<br>(Zellulosepapier)<br>(Cellulose paper) | 30 µm<br>(Metallsieb)<br>(Metal sieve) | 60 µm<br>(Metallsieb)<br>(Metal sieve) |
| SWK-2000/5                    | 00510   | 00530   |  | 00560/S                                |
| SWK-2000/5/50                 | 00510/50  | 00530/50  |  | 00560/50/S                             |
| SWK-2000/5/50/H               | 00510/50/H                                      | 00530/50/H                                      |  | 00560/50/HS                            |
| SWK-2000/10                   | 01010   | 01030   | 01030/S                                | 01060/S                                |
| SWK-2000/10/H                 | 01010/H   | 01030/H   |  | 01060/HS                               |
| SWK-2000/18                   | 01810   | 01830   |  | 01860/S                                |
| SWK-2000/40                   | 04010   | 04030   |  | 04060/S                                |
| SWK-2000/130                  | 01810 (4x)                                      | 01830 (4x)                                      |  | 01860/S (4x)                           |

## Verfügbare Optionen/Available options

|  | SWK-2000/5 | SWK-2000/10   | SWK-2000/18 | SWK-2000/40 | SWK-2000/130 |
|--|------------|---|-------------|-------------|--------------|
| Heizung/Heating                                      | X [2]      | X   | -           | X           | -            |
| Wassersensor/Water level sensor                      | X          | X   | X           | X           | X            |
| Relativdruck Schalter/Relative pressure switch       | X          | X   | X           | X           | X            |
| Differenzdruck Schalter/Differential pressure switch | X          | X   | X           | X           | X            |
| Verschmutzungs Anzeige/Clogging indicator            | X          | X   | X           | X           | X            |
| Transparente Bowle/Clear bowl                        | X          | X   | X           | -           | -            |
| Metallbowle/Metal bowl                               | X          | X   | X           | X           | X            |
| Heavy-Duty-Ausführung/-performance                   | X [2]      | Nicht zutreffend, da ausschließlich Heavy-Duty Ausführung erhältlich/Not applicable, because only Heavy-Duty-performance available! |             |             |              |

[2] Nur in Verbindung mit der Option /50

[2] Only combined with option /50



Separ 2000  
Datenblätter



Separ 2000  
Technical data

Willibrord Lösing  
Filtertechnik e. K.



Postfach 86 60 09  
DE-45517 Hattingen  
Am Walzwerk 2  
DE-45527 Hattingen  
Telefon: +49 2324 946-0  
Telefax: +49 2324 40842  
WEB: [www.loesing-filter.de](http://www.loesing-filter.de)  
E-Mail: [info@loesing-filter.de](mailto:info@loesing-filter.de)