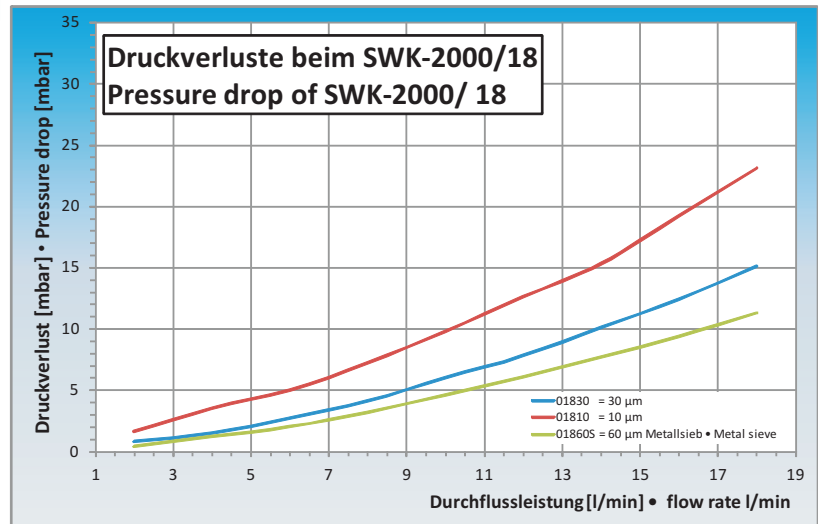


# SEPAR 2000

SWK-2000/18

# SEPAR FILTER



Max. Durchflussmenge: 18 l/min  
Max. flow rate: 18 l/min

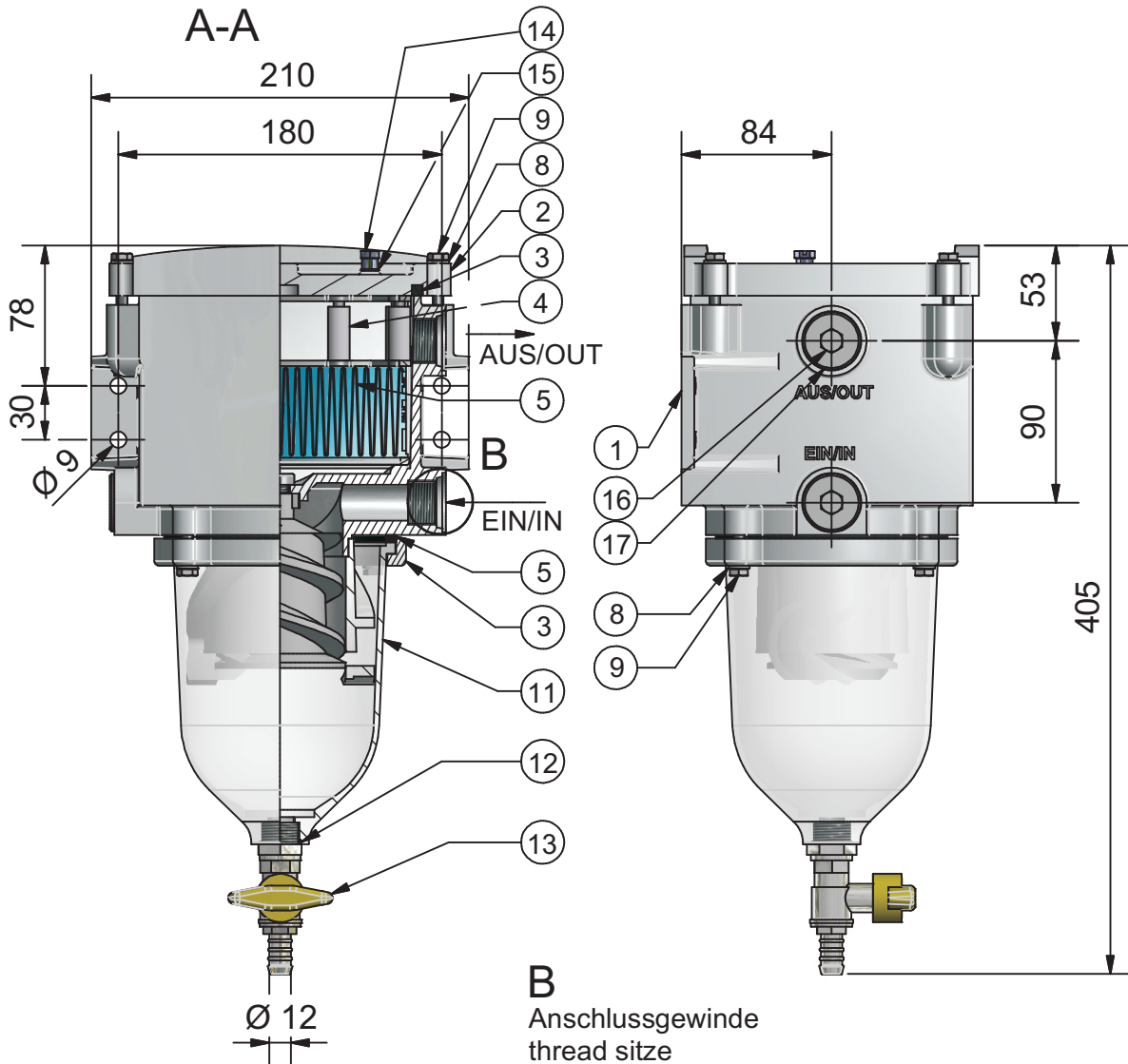
SWK-2000/18/U



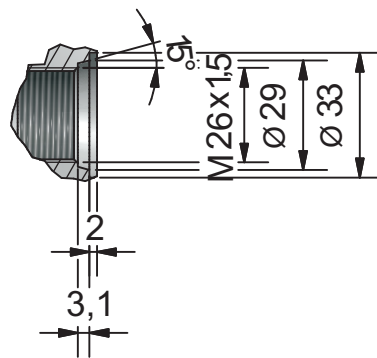
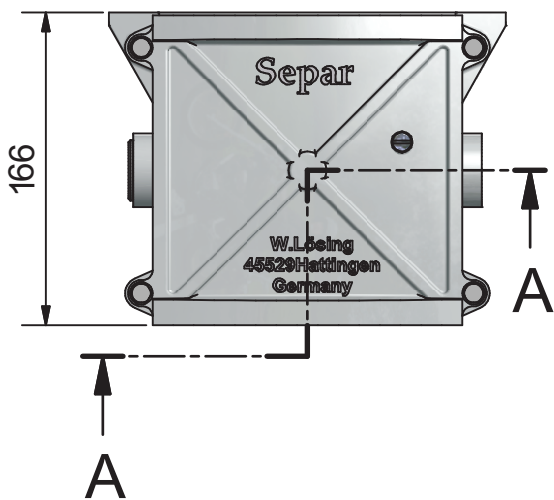
# SEPAR 2000

SWK-2000/18

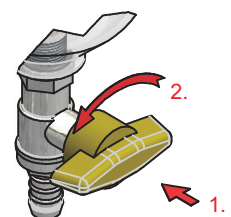
# SEPAR FILTER



**B**  
Anschlussgewinde  
thread size  
M 26 x 1,5 ähnlich ISO 6149-1



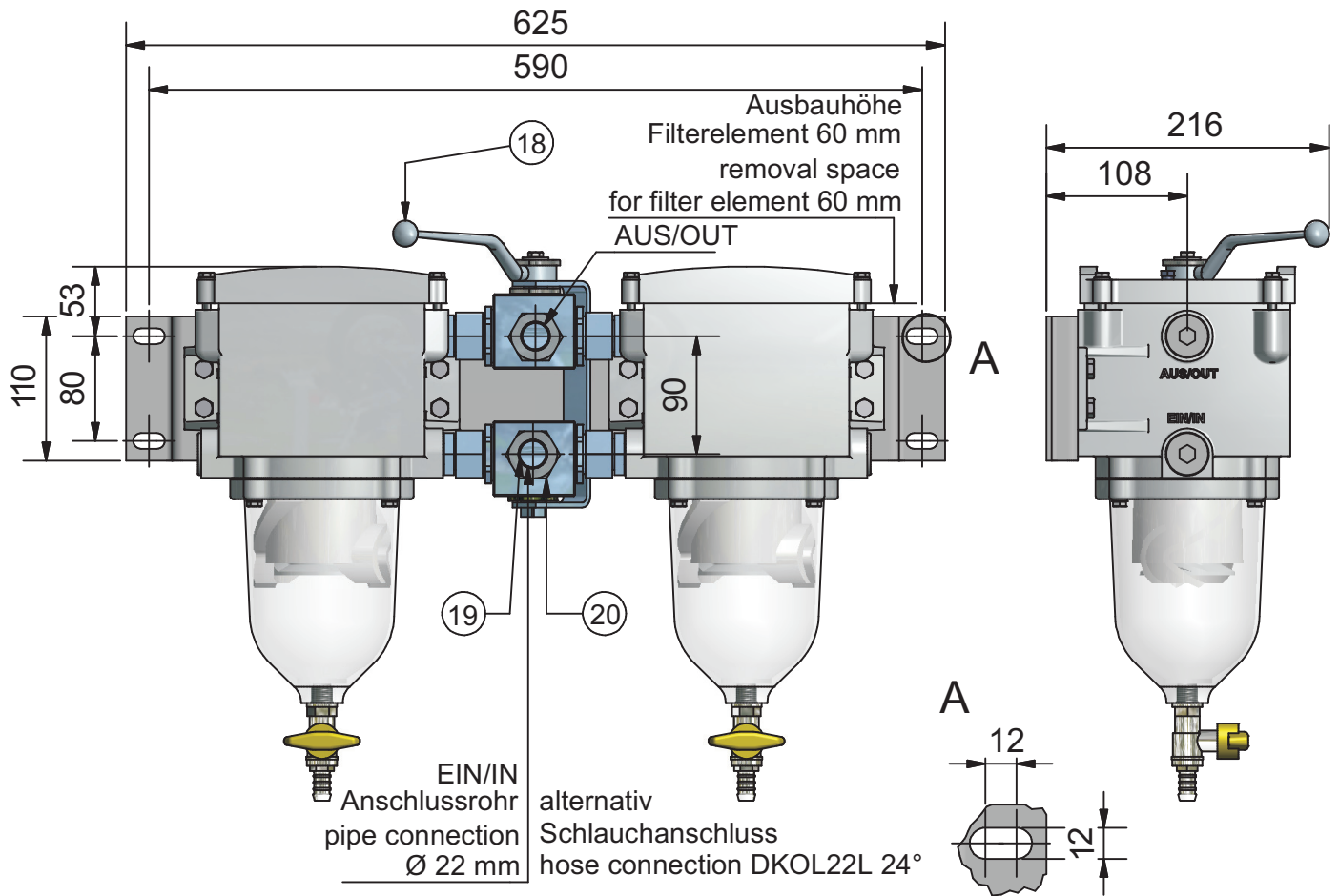
Ablasshahnbetätigung  
drain valve handle



# SEPAR 2000

SWK-2000/18/U

# SEPAR FILTER



POS.	ARTIKEL-NR.	STK.	BEZEICHNUNG	DESCRIPTION	POS.	ARTIKEL-NR.	STK.	BEZEICHNUNG	DESCRIPTION
	ARTICLE NO.	PCS.				ARTICLE NO.	PCS.		
1	06 3428	1	Filtergehäuse	filter housing	11	06 3986	1	Bowle transparent	bowl transparent
2	06 3572	1	Filterdeckel	filter lid	12	06 1360	1	Ablasshahndichtung	drain valve gasket
3	06 3421	1	Deckeldichtung	lid gasket	13	06 3343	1	Ablasshahn	drain valve
4	06 3298	1	Federkassette	spring cassette	14	06 3408	1	Entlüftungsschraube	bleed valve
5	01830	1	Filterelement	filter element	15	06 3558	1	Entlüftungsschraubendichtung	bleed valve gasket
6	06 3575	1	Bowlenhaltering	bowl retainer ring	16	06 3705	2	Verschluss-schraube	blind screw
7	06 3423	1	Bowlendichtung	bowl gasket	17	06 3721	2	Verschluss-schraubendichtung	blind screw gasket
8	06 3448	8	U-Scheibe 6,4	washer 6,4	18	06 1217	1	Handgriff kpl.	handle comp.
9	06 3452	4	Deckelschraube	lid screw	19	06 3339	2	Schneidring	cutting ring
10	06 3567	4	Bowlenhalteringschraube	screw for bowl retainer ring	20	06 3338	2	Überwurfmutter	union nut

## Leistungsmerkmale/Performance

	SWK-2000/5	SWK-2000/10	SWK-2000/18	SWK-2000/40	SWK-2000/130
Durchflussleistung/Flow rate	5 l/min	10 l/min	18 l/min	40 l/min	130 l/min
Wasseraufnahme Kapazität/Water holding capacity	75 ml	125 ml	340 ml	1,3 l	7 l
Wasserabscheidung/Water separation	> 98% des freien Wassers/of free water [1]				
Verfügbare Filterfeinheiten/ Available micron ratings	10 µm (Zellulosepapier/Cellulose paper)				
	30 µm (Zellulosepapier/Cellulose paper)				
	30 µm (Metallsieb/Metal sieve)				
	60 µm (Metallsieb/Metal sieve)				

[1] Der Wasserabscheidegrad wurde bei der W. Lösing Filterproduktion GmbH sowohl in Anlehnung an die DIN 4020 als auch an die ISO-TS 16332 nachgewiesen.

[1] The water separation was detected at W. Lösing Filterproduktion GmbH in accordance with DIN 4020 and the ISO TS 16332.

## Übersicht der Filtereinsatz-Bezeichnungen zu den verschiedenen Filterbaugrößen

### Overview of filter elements available to the different filter sizes

Filterbezeichnung/Filter name	Filterfeinheiten/Micron rating			
	10 µm (Zellulosepapier) (Cellulose paper)	30 µm (Zellulosepapier) (Cellulose paper)	30 µm (Metallsieb) (Metal sieve)	60 µm (Metallsieb) (Metal sieve)
SWK-2000/5	00510	00530		00560/S
SWK-2000/5/50	00510/50	00530/50		00560/50/S
SWK-2000/5/50/H	00510/50/H	00530/50/H		00560/50/HS
SWK-2000/10	01010	01030	01030/S	01060/S
SWK-2000/10/H	01010/H	01030/H		01060/HS
SWK-2000/18	01810	01830		01860/S
SWK-2000/40	04010	04030		04060/S
SWK-2000/130	01810 (4x)	01830 (4x)		01860/S (4x)

## Verfügbare Optionen/Available options

	SWK-2000/5	SWK-2000/10	SWK-2000/18	SWK-2000/40	SWK-2000/130
Heizung/Heating	X [2]	X	-	X	-
Wassersensor/Water level sensor	X	X	X	X	X
Relativdruck Schalter/Relative pressure switch	X	X	X	X	X
Differenzdruck Schalter/Differential pressure switch	X	X	X	X	X
Verschmutzungs Anzeige/Clogging indicator	X	X	X	X	X
Transparente Bowle/Clear bowl	X	X	X	-	-
Metallbowle/Metal bowl	X	X	X	X	X
Heavy-Duty-Ausführung/-performance	X [2]	Nicht zutreffend, da ausschließlich Heavy-Duty Ausführung erhältlich/Not applicable, because only Heavy-Duty-performance available!			

[2] Nur in Verbindung mit der Option /50

[2] Only combined with option /50



Separ 2000  
Datenblätter



Separ 2000  
Technical data

Willibrord Lösing  
Filtertechnik e. K.



Postfach 86 60 09  
DE-45517 Hattingen  
Am Walzwerk 2  
DE-45527 Hattingen  
Telefon: +49 2324 946-0  
Telefax: +49 2324 40842  
WEB: [www.loesing-filter.de](http://www.loesing-filter.de)  
E-Mail: [info@loesing-filter.de](mailto:info@loesing-filter.de)