

ANWENDUNG

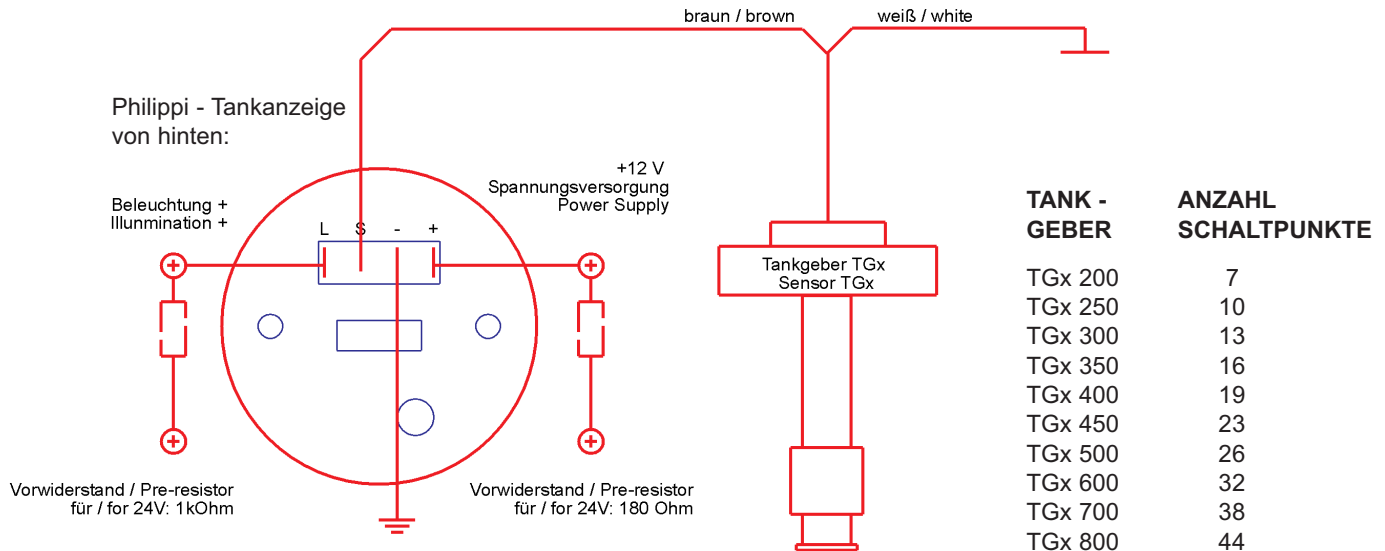
Die hochauflösenden Tauchrohrgeber der Serie TGW (Wasser) und TGT (Treibstoff) eignen sich zur Überwachung der Füllstände aller Tanks an Bord.

Die Tauchrohrgeber sind für den senkrechten Einbau in Wasser- und Treibstofftanks vorgesehen und werden in die mitgelieferten Flansche eingeschraubt und können somit jederzeit wieder zu Inspektionszwecken herausgenommen werden.

Die Messelektronik ist galvanisch vom Gehäuse isoliert. Dies ist zur Vermeidung von galvanischer Korrosion wichtig.

Die Tankgeber Serie TGW & TGT sind somit geeignet zur Verwendung in Metall- und Kunststofftanks.

ANSCHLUSS



PASSENDE PHILIPPI - RUNDINSTRUMENTE:

Wasser Water52

Bestell-Nr. 2 0778 0601

Diesel/Benzin Fuel52

Bestell-Nr. 2 0778 0541

ZUBEHÖR (NICHT IM LIEFERUMFANG ENTHALTEN):

Vorwiderstand-Set RTURO für 24V, 1x 180 Ohm und 1x 1kOhm

Bestell-Nr. 2 0800 2000

Adapter-Gewindeflansch für SAE-Bohrung GWA

Bestell-Nr. 6 6010 9010

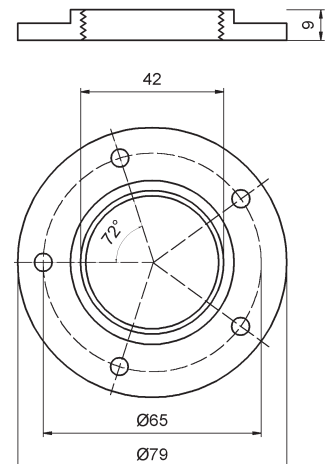
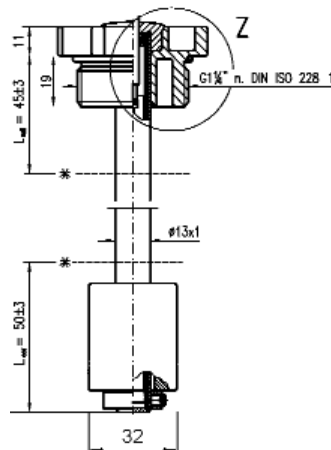
Verschlusskappe TRV

Bestell-Nr. 6 6011 9000

TECHNISCHE DATEN:

Messauflösung ca. 16 mm
 Geberbereich 5 -180 Ohm
 Anschlusskabel 2x 0,34 qmm, Länge 20 cm
 Einbaulage senkrecht, ± 20°
 Temperatur -10..+70 °C
 Überdruck max. 1 bar
 Schutzart IP65

Der erforderliche Bohrungsdurchmesser im Tank beträgt min. 42 mm.
 Der Geberkopf inkl. Flansch steht 32mm über der Tankoberfläche über.



HAFTUNGS-AUSSCHLUSS

Sowohl die Einhaltung der Betriebsanweisung, als auch die Bedingungen und Methoden bei Installation, Betrieb, Verwendung und Wartung der Tauchrohrgeber TGx können von philippi elektrische systeme nicht überwacht werden. Daher übernehmen wir keinerlei Verantwortung und Haftung für Verluste, Schäden oder Kosten, die aus fehlerhafter Installation und unsachgemäßem Betrieb entstehen.

ENTSORGUNGSHINWEISE

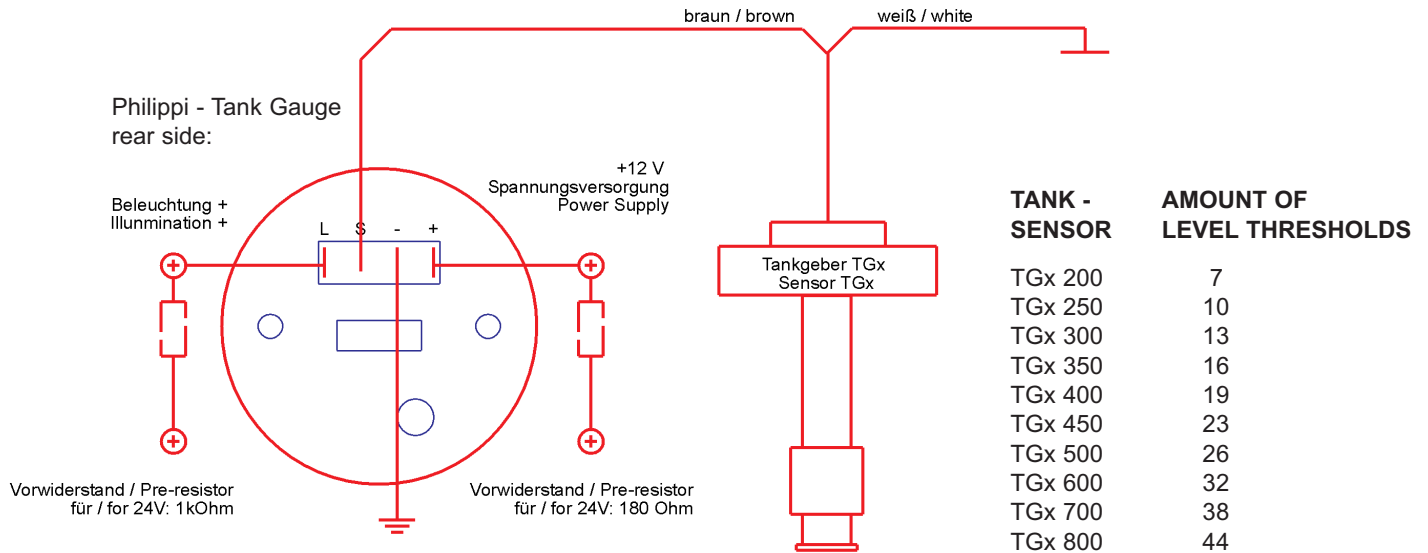


Beachten Sie bei der Entsorgung dieses Gerätes die geltenden örtlichen Vorschriften und nutzen Sie die Sammel-dienste/-stellen für Elektro-/Elektronik-Altgeräte.

APPLICATION

The high resolution sensors series TGW (water) and TGT (fuel) are first choice for monitoring the fluid level of all tanks. The tank sensors are constructed for vertical installation in water and fuel tanks. Thanks to it's flange mounting it's easy to unscrew and take out the tank sensor at any time for inspection purposes. The electronic is galvanically insulated from the housing. This is important to avoid galvanic corrosion. Therefore you can use the tank sensors series TGT / TGW for both metal and plastic tanks.

CONNECTION



MATCHING PHILIPPI ANALOG GAUGES:

Water	Water52	Order-No. 2 0778 0601
Diesel/Petrol	Fuel52	Order-No. 2 0778 0541

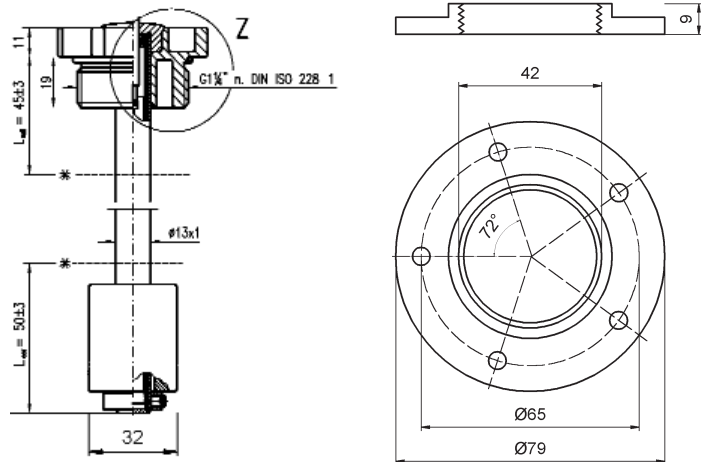
ACCESSORIES (TO BE ORDERED SEPARATELY)

Pre-resistor-set RTURO for 24V, 1x 180 Ohm and 1x 1kOhm	Order-No. 2 0800 2000
Adapter-flange for SAE-mounting holes GWA incl. gaskets & screws	Order-No. 6 6010 9010
Cover Cap TRV to close the tank during maintenance	Order-No. 6 6011 9000

TECHNICAL DATA:

Resolution	16 mm
Resistance range	5 -180 Ohm
Connection cable	2x 0,34 qmm, length 20 cm
Installation	vertical, ± 20°
Temperatur	-10..+70 °C
Pressure	max. 1 bar
Protection	IP65

The hole in the tank for the installation has to be min. 42 mm.
The head of the sensor incl. flange is 32 mm over the tank surface.



EXCLUSION OF LIABILITY

Both the adherence to the operating instruction, and the conditions and methods during installation, using and maintenance of the tank sensors cannot be supervised by philippi electrical systems. Therefore we do not take any responsibility and adhesion for loss, damage or costs, which develop due to incorrect installation and/or inappropriate enterprise.

DISPOSAL NOTE

Please take care of your local directives on waste electrical and electronic equipment. Please use collection points for waste electrical and electronic equipment.