

## Ultima Bilge

600GPH, 800GPH, 1000GPH, 1250GPH

IB-123 R03 (01/2016)

ORIGINAL INSTRUCTIONS/TRANSLATION OF ORIGINAL INSTRUCTIONS  
READ AND UNDERSTAND THIS MANUAL PRIOR TO OPERATING OR SERVICING THIS  
PRODUCT



# INDEX

Svenska.....	3
English.....	6
Deutsch.....	9
Français.....	13
Español.....	16
Italiano.....	19
Part No. list.....	22



Electromagnetic Compatibility Directive 89/336/EEC  
EN55014-1: 1993/A:1997 /Radio disturbance  
Recreational Craft Directive 94/25/EEC  
ISO 8846: 1990/Electrical devices - Protection against ignition of surrounding flammable gases  
ISO 8849: 1990/Electrically operated bilge pumps  
ISO 10133: 1994/Electrical systems - Extra low-voltage DC installations

## Warranty Information

Johnson Pumps of America of 1625 Hunter Road, Suite B, Hanover Park, Illinois, 60133 warrants to the original consumer purchaser that this product will be free from defects in material and workmanship, providing that the case is not opened or the pump otherwise abused for a period of three (3) years from the date originally purchased.

The exclusive remedy of the consumer purchaser in the event the product does not meet this express Limited Warranty is to return the pump to SPX FLOW JOHNSON PUMP at the above address, freight prepaid with your sales receipt. **IMPORTANT: FOR THIS WARRANTY TO BE EFFECTIVE, SPX FLOW JOHNSON PUMP MUST BE SUPPLIED WITH THE ORIGINAL PURCHASE DATE OF THE PRODUCT. THE ACCEPTANCE BY SPX FLOW JOHNSON PUMP OF ANY PRODUCT RETURNED SHALL NOT BE DEEMED AN ADMISSION THAT SUCH PRODUCT IS DEFECTIVE OR IN VIOLATION OF ANY WARRANTY. THE COMPANY RESERVES THE RIGHT TO REPAIR OR REPLACE THE PRODUCT.**

NO REPRESENTATIVE OR OTHER PERSON IS AUTHORIZED TO ASSUME FOR SPX FLOW JOHNSON PUMP ANY ADDITIONAL LIABILITY IN CONNECTION WITH THE SALE OF ITS PRODUCTS OR TO ALTER THIS WARRANTY IN ANY WAY.

IN NO EVENT WILL SPX FLOW JOHNSON PUMPS OF AMERICA BE LIABLE FOR MORE THAN THE SALES PRICE OF THE PRODUCT. UNDER NO CIRCUMSTANCES WILL

JOHNSON BE LIABLE FOR ANY LOST PROFITS, INCIDENTAL OR CONSEQUENTIAL COSTS, EXPENSES, OR DAMAGES. THE LIMITATION ON LIABILITY FOR LOST PROFITS, INCIDENTAL OR CONSEQUENTIAL COST EXPENSES OR DAMAGES SHALL SURVIVE ANY FAILURE OF ESSENTIAL PURPOSE OF THIS LIMITED WARRANTY. Some states do not allow the exclusive or limitation of incidental or consequential damages, so the above limitation may not apply to you.

NO EXPRESS OR LIMITED WARRANTY, INCLUDING WARRANTY OF MERCHANTABILITY AND FITNESS SHALL EXTEND FOR ANY PERIOD OF TIME GREATER THAN THREE YEARS FROM THE DATE OF ORIGINAL PURCHASE OF THIS PRODUCT. Some states do not allow limitation on how long an implied warranty lasts so the above limitation may not apply to you. **CAUTION - Warranty void if seal on product is broken, if any electric cord is cut back more than 3 inches, if electric splices become submerged, or if product is installed contrary to instructions or warnings.**

Johnson Pumps of America  
1625 Hunter Road, Suite B,  
Hanover Park, Illinois 60133  
Fax (847)671-7909  
[www.johnson-pump.com/jpmarine](http://www.johnson-pump.com/jpmarine)

## Ultima Bilge länsypump

Varning: Vänligen läs igenom och följ samtliga anvisningar innan installation och användning av denna produkt.

Koppla alltid bort spänningskällan vid installation, service eller underhåll av denna produkt. Ultima Bilge är omsorgsfullt konstruerad för att enbart pumpa ut stående vatten. Dessa pumpar är inte avsedda för skadekontroll. Länsypumparnas kapacitet torde inte vara tillräcklig för att förhindra översvämning från hastig ansamling av vatten på grund av storm, hårt väder och/eller hastigt uppkomna läckage skapade av skador i skrov och/eller riskabla navigationsförhållanden.

### Lite om Ultima Bilge

Ultima bilge är en automatisk länsypump som använder avancerad elektronisk avkänningssteknologi för att upptäcka förekomsten av vatten i slaget på en båt och följaktligen tömma ut det vattnet. Den är byggd på den utprovade UltimaSwitch teknologin som använder mikroelektroniska fält för att upptäcka förekomsten av vatten. Ultima Bilge är en tätad undervattenspump med elektronisk flottörströmställare som gör en enkel installation möjlig för slutanvändaren.

### Varningar:

För att undvika personskador eller skador på egendom under installation, service och underhåll, säkerställ att elektriciteten är fränkopplad.

Denna pump konstruerades enbart för att avlägsna stående slagvatten och skall inte användas för att pumpa petroleumprodukter som bensin, olja, eller lättantändliga vätskor.

Säkerställ att använda rätt säkringsstorlek som rekommenderas för din pumpmodell. Användning av en felaktig säkring kan leda till personskador, egendomsskador och brandfara.

### Installation av Ultima Bilge:

**Varning:** Vid installation av Ultima Bilge, säkerställ att pumpen är fri från alla hinder, speciellt nära avkänningsområdet. Om avkännarna är blockerade kommer pumpen kontinuerligt att vara påslagen!

- 1) Placera en 3/4" tjock bit av marinplywood som monteringsblock för din pumps fästpunkt. Monteringsblocket skall vara tillräckligt stort för att täcka filterområdet. Använd ett vattentåligt bindemedel för att fästa monteringsblocket mot båtens skrov. Säkerställ att monteringsblocket är så plant som möjligt. Placera pumpen i slagets lägsta område. Säkerställ även att utloppsmunstycket är i plan.
- 2) Avlägsna pumpen från filtret genom att trycka ned de två sidostiften och dra filtret från pumphuset. Använd filtret för att märka ut tre monteringshål. För att undvika att borra igenom båtens skrov, ställ in borren på lämpligt djup för styrhålen. Borra styrhålen.
- 3) Dra fast tre #8 x 5/8" rostfria skruvar (inte medlevererade) i filterhålen för att montera filtret. Dra inte åt för hårt.
- 4) Efter att filtret är monterat, placera pumphuset på filtret och säkerställ att sidostiften låser fast i pumphuset.

För 3/4" utloppsmodeller, fäst slangen över Duraport. Använd slangklämmor av rostfritt stål för att fästa slangen. Om tillvalet backventil monteras, säkerställ att backventilen monteras i Duraport innan slangen installeras. För 1 1/8" modeller, fäst slangen över den gängade anslutningsöppningen [1 1/8" eller 1 1/4"]. Använd slangklämmor av rostfritt stål för att fästa slangen på anslutningsöppningarna. Om tillvalet backventil monteras, säkerställ att backventilen monteras i Duraport innan

## > Svenska

slangen och anslutningsöppningarna installeras. Backventilen för [1 1/8" eller 1 1/4"] modellen innefattar en rostfri bricka och en klaff. För att installera backventilen, placera den rostfria brickan i pumpens utloppsområde. Placera därefter Nitrile klaffen över brickan. Gånga därefter på anslutningsöppningen på pumpens utlopp. Dra åt anslutningsöppningen tills den bottnar i pumphuset.

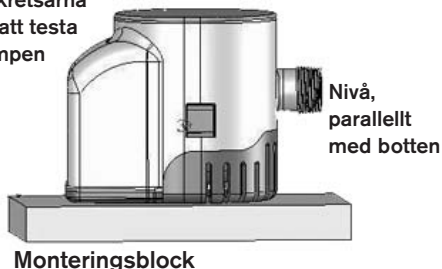
För modell 3/4" installerar du kontrollventilerna så att den avsmalnande änden är i riktning mot flödet. För att installera kontrollventilerna, tar du av packningen i Duraport och byter ut packningen mot kontrollventilerna som även fungerar som packning. Spara den gamla packningen ifall du inte vill använda kontrollventilerna vid ett senare tillfälle.

Undvik veck eller öglor på slangen. Stöd slangen om nödvändigt. Det är viktigt att slangen stadigt är upphöjd och inte tillåts sänkas ned under utloppet eftersom detta kan orsaka luftblåsor i slangen. För maximal prestanda, använd slätborrad, förstärkt slang.

### **OBS!**

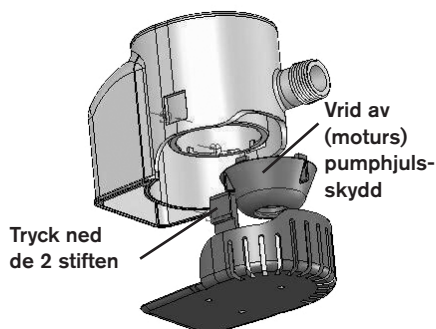
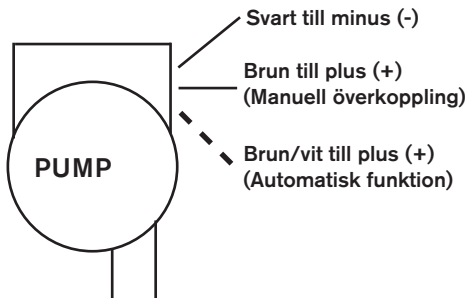
Backventilen som levereras med din Ultima Bilge används för att förhindra backströmning av vatten. Nyttan av backventilen kräver att du är uppmärksam på dess funktion. Backventilen är tillverkad av Nitrilematerial som endast är avsett för tillämpning med vatten. Backventilen minskar även pumpens strömhastighet. Om strömningen är avgörande för pumpens tillämpning rekommenderas det att inte använda backventilen. Dessutom, vid vinterrustning av din båt, ta bort backventilen för att undvika isbildning och/eller försämring av backventilen.

**Placera fingrarna på kretsarna för att testa pumpen**



**Anvisningar för elinstallation:** Hänvisning till kopplingsschema nedan. Använd lämplig storlek av anslutningsdon för dimension 16 ledning. Ledningsanslutningarna skall utföras med vattenskyddade permanenta anslutningsklämmor. Vattenfast el-tejp skall användas för att täcka anslutningsklämmorna. Monteringsanslutningarna skall vara ovanför den högsta vattennivån. Garantin blir ogiltig för denna produkt om någon elektrisk ledare kapas mer än 3 tum, om elektriska skarvar sänks ned i vatten, användning av felaktig säkring eller om pumpen installeras i strid mot instruktioner och varningar.

Man kan installera en trevägs kopplingspanel som gör det möjligt för pumpen att befinna sig i manuellt eller automatiskt läge. Säkerställ att pumpen avsäkras. Säkringshållaren skall placeras mellan batteriets positiva pol och trevägs kopplingspanelen. Säkerställ att lämplig säkringsstorlek används för modellerna. För att kontrollera pumpens funktion, placera två fingrar på det upphöjda cirkelrunda området på pumpens baksida. Efter en kort stund [5 sekunder], skall pumpen starta. Om du tar bort ett finger från det cirkelrunda området skall pumpen fortsätta att gå. Om du tar bort båda fingrarna skall pumpen stanna.



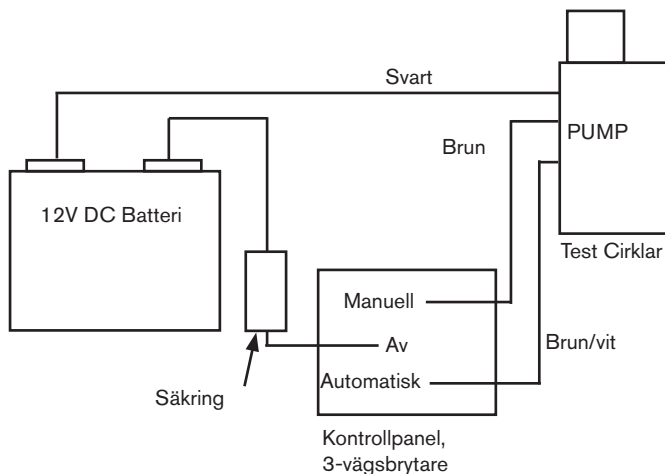
\*\*\*Säkerställ att du har minst 25mm fritt utrymme från avkännarna på Ultima Bilge till väggar eller omgivning. Om det inte finns tillräckligt med fritt utrymme kan avkännarna upptäcka föremålet och låta pumpen gå kontinuerligt.\*\*\*

**Underhåll:**Ultima Bilge är konstruerad för att vara bekymmersfri och underhållsfri. Dock skall uppmärksamhet riktas mot att pumphjulet är fritt från skräp för optimal funktion. Säkerställ att spänningen är fränslagen vid underhåll av pumpen. För att komma åt pumphjulet, avlägsna pumpen från filtret genom att trycka ned de två sidostiften och dra pumpen från filtret. För rengöring av pumphjulet, ta tag i pumphjulets skyddsfläns och vrid pumphjulets skydd medurs och dra rakt ut. Avlägsna och rengör pumphjulet och pumpen från allt skräp som har samlats. Säkerställ att även rengöra eventuellt skräp som samlats på filtret. Efter att pumphjulet är rengjort, sätt tillbaka skyddet genom att rikta in stiften med spåren och vrida moturs, dra inte åt för hårt. Skyddet skall vridas tills det är stadigt. Placera pumphuset på filtret och säkerställ att båda låsstiften låser fast i pumphuset.

### Garantiinformation

Johnson Pumps of America, 1625 Hunter Road, Suite B, Hanover Park, Illinois 60133, beviljar garanti åt den ursprungliga konsumenten/inköparen att denna produkt är fri från defekter i material och arbete, under förutsättning att enheten inte har öppnats eller att pumpen på annat sätt har missbrukats under en period av tre (3) år från och med det ursprungliga inköpsdatumet.

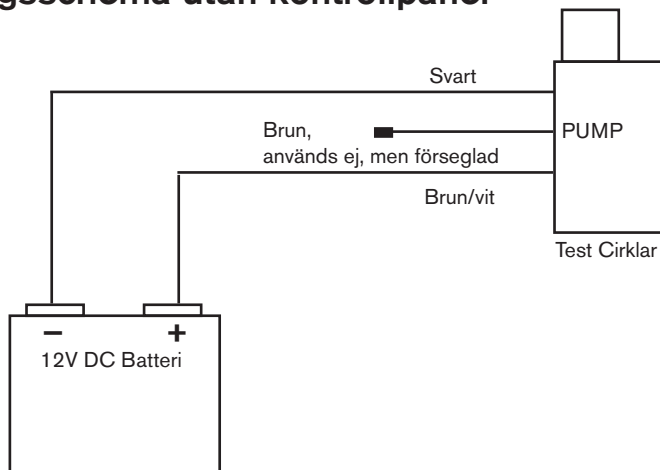
## Kopplingschema



Om du använder en 3-vägsbrytare, kan du koppla din pump så att den fungerar i den manuella vidarekopplings- eller automatiska driften.

Som visas på diagrammet, anslut den svarta (-) jordade ledningen till den negativa batteriterminalen. För att vidarekoppla driften manuellt, anslut den bruna ledningen från pumpen till panelomkopplaren. För automatdrift, anslut den bruna ledningen med den vita spårningsledningen till panelomkopplaren. Se till att du använder korrekt säkring, som kommer från den positiva batteriterminalen till panelomkopplaren, se diagrammet.

## Kopplingschema utan kontrollpanel



## Ultima Bilge - Automatic Bilge Pump

Caution: Please read and follow all instructions before installing and using this product.

Always disconnect power sources during installation, servicing or maintenance of this product. The Ultima Bilge pump has been carefully designed to exhaust standing water only. These pumps are not intended for damage control. Bilge pump capacities may not be sufficient to prevent flooding from rapid accumulation of water due to storms, rough weather and/or rapid leaks created by hull damages and/or unsafe navigational conditions.

### About the Ultima Bilge Pump

The Ultima Bilge pump is a state of the art automatic bilge pump that uses advanced electronic sensing technology to detect the presence of water in the bilge area of a boat and consequently discharge of that water. It is built upon the proven UltimaSwitch technology which uses micro electrical fields to detect the presence of water. The Ultima Bilge pump is a sealed, submersible pump and electronic float switch that allows for a simple installation for the end user.

### Warnings:

To eliminate personal injury or damage to property during installation, servicing and maintenance, make sure to disconnect electrical power. This pump was designed to remove standing bilge water only and should not be used to pump petroleum products such as gasoline, oil, or flammable liquids.

Make sure to use the appropriate fuse size recommended by your pump model. Using the wrong fuse can lead to personal injury, property damage and fire hazard.

### Installing the Ultima Bilge Pump:

**Caution:** When installing the Ultima Bilge Pump, make sure that pump is clear of all obstacles, especially near the detector area. If detectors are blocked, the pump will remain continuously on!

- 1) Place a 3/4" thick block of marine plywood as a mounting block for your pump base. Mounting block should be large enough to cover the strainer area. Use a waterproof adhesive to attach mounting block to the hull of the vessel. Make sure that mounting block is as flat as possible. Place pump in the lowest area of the bilge. Also, make sure discharge nozzle is level.
- 2) Remove the pump from the strainer by depressing the two side tabs and pulling the strainer from pump body. Use the strainer to mark three mounting holes. In order to avoid drilling through the hull of the vessel, set your drill to the appropriate depth for the pilot holes. Drill your pilot hole.
- 3) Drive three #8 x 5/8" (not supplied) Stainless screws into the strainer holes to mount the strainer. Do not over tighten.
- 4) After the strainer is mounted down, place pump body onto strainer making sure that the side tabs lock onto pump body.

For 3/4" discharge models attach your hose over the Duraport. Use Stainless steel hose clamps to secure the hose. If installing the optional check valve, make sure to install the check valve into the Duraport before installing the hose. For 1 1/8" models attach your hose over threaded port [1 1/8" or 1 1/4"]. Use Stainless Steel hose clamps to secure the hose to the ports. If installing the optional check valve, make sure to

## > English

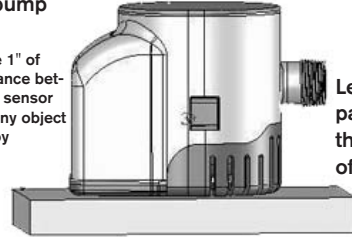
install the check valve before installing the hose and ports. The check valve for the [1 1/8" or 1 1/4"] model will include a stainless steel washer and a flapper. To install the check valve, place stainless steel washer into the discharge area of pump. Next place the Nitrile flapper over the washer. Then thread on the port on to pump's discharge. Tighten port until port is bottomed out with pump body.

For 3/4" model install check valve such that the tapered end is towards the direction of flow. To install check valve, remove gasket in Duraport and replace the gasket with the check valve which also acts as the gasket. Save the old gasket in case you intend to not use the check valve at a later time. Make sure to avoid loops or bends in the hose. Support hose if necessary. It is important that the hose be constantly rising and not be allowed to dip below the outlet port as this may cause an airlock situation. For maximum performance use smooth bore, reinforced hose.

**NOTE:** The check valve supplied with your Ultima Bilge pump is used to prevent the backflow of water. The utilization of the check valve requires you to be mindful of its functionality. The check valve material is made of Nitrile material to be used for water applications only. Also, the check valve will reduce the flow of the pump. If flow is critical to the application of the pump, it is recommended that the check valve not be used. Also, when winterizing your boat, remove the check valve to avoid ice formation and/or degradation of the check valve.

Place fingers on circles to test the pump

Leave 1" of clearance between sensor and any object nearby



Level, parallel to the bottom of the boat

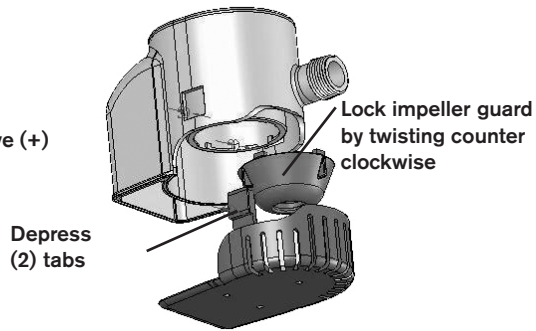
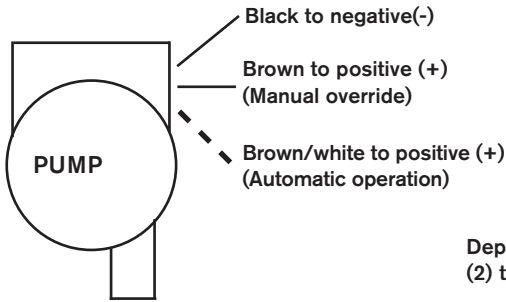
Mounting block

### **Wiring Instructions:**

Refer to wiring diagram below. Use appropriate sized connectors for 16 Gauge wire. The wiring connections should be made with water resistant permanent terminals. Liquid electrical tape should be used to coat terminals. The mount connections should be above the highest water level. The warranty will become void on this product if any electrical cord is cut back more than 3 inches, if electrical splices become submerged, failure to properly fuse or if pump is installed contrary to instructions or warnings.

You may install a three way switch panel that will allow the pump to be in manual or automatic mode. Make sure to fuse the pump. The fuse holder should be between positive battery terminal and three way panel switch. Make sure to use the appropriate fuse size for the models. To check the operation of the pump, place two fingers over the raised circular areas in the back of the pump. After a short delay [5 seconds], the pump should turn on. If you remove your finger from the top circle, the pump should remain on. If you remove both fingers, the pump should turn off.





\*\*\*Make sure to have at least 1 inch [25MM] of clearance from the sensors on the Ultima Bilge pump to any wall or surroundings. If there is not enough clearance, the sensors may detect the object and leave the pump running continuously.\*\*\*

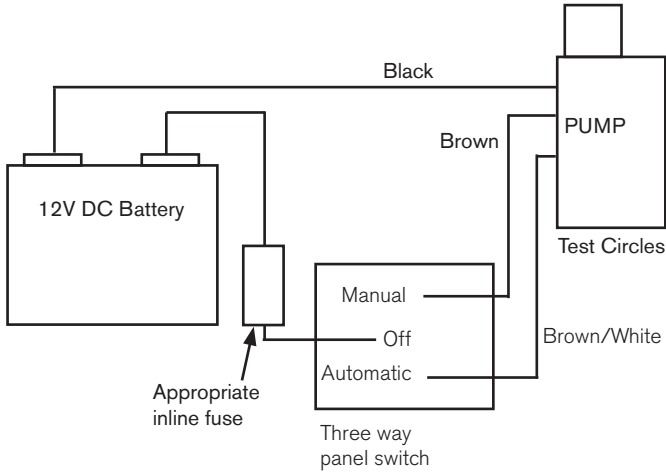
**Maintenance:**

The Ultima bilge pump is designed to be worry free and maintenance free. However, care should be taken to make sure that the impeller is clear of debris for optimum pump functionality. Make sure power is disconnected during maintenance of the pump. To access the impeller, remove pump from strainer by depressing the side lock tabs on pump body and pulling pump from strainer. To clean the impeller, grab on to impeller guards fins and rotate impeller guard clockwise and pull straight out. Remove and clean the impeller and pump from all debris that has accumulated. Make sure to clean any debris that has accumulated on the strainer as well. After the impeller is clean, replace impeller guard by aligning tabs with slots and turning counter-clockwise, making sure not to over tighten. The guard should be rotated until it is firm. Place pump body on to strainer making sure that both locking tabs snap onto pump body.

**Warranty Information**

Johnson Pumps of America of 1625 Hunter Road, Suite B, Hanover Park, Illinois 60133 warrants to the original consumer purchaser that this product will be free from defects in material and workmanship, providing that the case is not opened or the pump otherwise abused for a period of three (3) years from the date originally purchased.

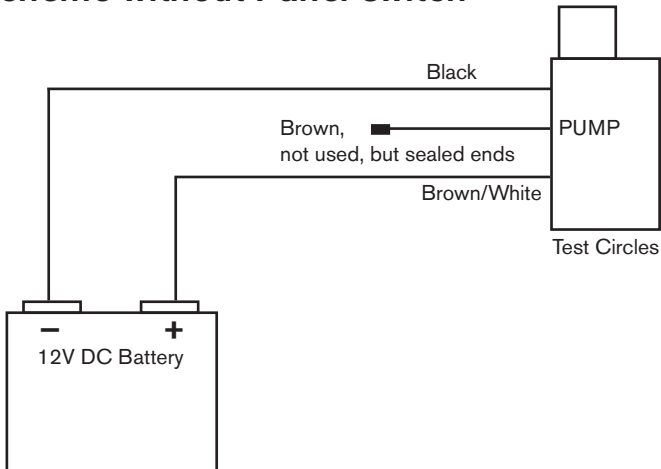
## Wiring Scheme



If you are using a 3-way switch, you can wire your pump to operate in the manual over-ride or automatic operation.

As shown in the diagram, connect the black (-) ground wire to the negative terminal of the battery. For manual over-ride operation, connect the brown wire from the pump to the switch panel. For automatic operation, connect the brown wire with white tracer to the switch panel. Make sure to connect an appropriate in line fuse coming from the positive terminal of the battery to the switch panel as shown.

## Wiring scheme without Panel switch



## Ultima Bilge -Lenzpumpe

Vorsicht: Bitte lesen und befolgen Sie vor der Installation und Einsetzung dieses Produktes alle Anweisungen.

Trennen Sie das Produkt während der Installation, Instandhaltung oder Wartung immer von den Stromquellen. Die Ultima-Lenzpumpe ist ausschließlich zum Auspumpen stehenden Wassers sorgfältig entwickelt worden. Diese Pumpen sind nicht für die Schadenskontrolle vorgesehen. Es ist möglich, dass das Volumen der Lenzpumpe nicht ausreicht, um Überflutungen bei einem schnellen Eindringen von Wasser bei Stürmen, schlechtem Wetter und/oder plötzlich auftretenden Lecks, im Falle von Rumpfschädigungen und/oder unsicheren Navigationsbedingungen, zu verhindern.

### Über die Ultima-Lenzpumpe

Die Ultima-Lenzpumpe ist eine hochmoderne automatische Lenzpumpe, die eine elektronische Spitzenabtastungstechnologie verwendet, um das Vorhandensein von Wasser im Bilgenbereich eines Schiffes zu entdecken und dieses Wasser danach auszupumpen. Die Pumpe ist nach der bewährten UltimaSwitch-Technologie gebaut, die mikroelektrische Felder zum Aufspüren von Wasser benutzt. Die Ultima-Lenzpumpe ist eine abgedichtete Tauchpumpe und hat einen elektronischen Schwimmerschalter, der eine leichte Installation für den Endverbraucher ermöglicht.

### Warnungen:

Um bei der Installation Personen- oder Materialschäden zu vermeiden, stellen Sie sicher, dass Sie die Stromverbindung trennen. Diese Pumpe ist nur für die Entfernung des Bilgenwassers entwickelt worden und sollte nicht zum Pumpen von Erdölprodukten, z. B. für Benzin, Öl oder feuergefährliche Flüssigkeiten verwendet werden.

Stellen Sie sicher, dass Sie eine Sicherung mit der Größe benutzen, die für Ihr Pumpenmodell empfohlen wird. Die Verwendung von falschen Sicherungen kann zu Personenschäden,

Materialschäden und Brandgefahr führen.

### Installation der Ultima-Lenzpumpe:

**Vorsicht:** Stellen Sie bei der Installation der Ultima-Lenzpumpe sicher, dass es keine Hindernisse für die Pumpe gibt, insbesondere in der Nähe des Detektorbereichs. Falls die Detektoren blockiert werden, bleibt die Pumpe dennoch eingeschaltet!

- 1) Legen Sie ein Stück Bootsbausperrholz mit einer Dicke von 3/4" als Montageblock für die Pumpe auf den Boden. Der Montageblock sollte eine ausreichende Größe haben, damit sie den Filterbereich bedeckt. Zur Befestigung des Montageblocks an den Schiffsrumpf verwenden Sie wasserfesten Kleber. Stellen Sie sicher, dass der Montageblock so flach wie möglich ist. Stellen Sie die Pumpe in den niedrigsten Bereich der Bilge auf. Stellen Sie ebenfalls sicher, dass der Ablaufstutzen ausgerichtet ist.
- 2) Entfernen Sie die Pumpe vom Filter, indem Sie die zwei seitlichen Verschlussnasen drücken und den Filter aus dem Pumpengehäuse ziehen. Verwenden Sie den Filter zum Markieren der drei Montagebohrungen. Um Bohren durch den Schiffsrumpf zu vermeiden, stellen Sie den Bohrer für die Löcher auf eine richtige Tiefe ein. Machen Sie ein Loch.
- 3) Zur Montage des Filters führen Sie drei #8 x 5/8" (nicht im Lieferumfang) rostfreie Schrauben in die Bohrungen des Filters. Ziehen Sie nicht zu stark an.
- 4) Nach der Montage des Filters stellen Sie das Pumpengehäuse auf den Filter und stellen Sie sicher, dass die seitlichen Verschlussnasen am Pumpengehäuse verriegeln.

Bei 3/4"-Ablaufmodellen befestigen Sie Ihren Schlauch über den Duraport. Verwenden Sie zur Befestigung des Schlauchs Schlauchschellen aus rostfreiem Stahl. Falls Sie ein optionales Rückschlagventil installieren, stellen Sie sicher, dass Sie das Ventil im

## > Deutsch

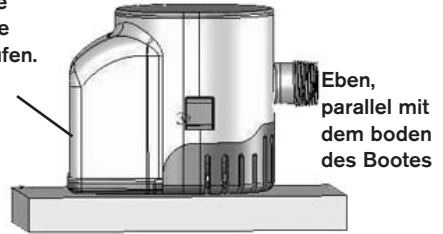
Duraport prüfen, bevor Sie den Schlauch installieren. Für 1 1/8"-Modelle befestigen Sie Ihren Schlauch über dem Gewindeanschluss [1 1/8" oder 1 1/4"]. Verwenden Sie einen Schlauch aus rostfreiem Stahl. Falls Sie ein optionales Rückschlagventil installieren, stellen Sie sicher, dass Sie das Ventil am Duraport prüfen, bevor Sie den Schlauch und die Anschlüsse installieren. Das Rückschlagventil für das Modell [1 1/8" oder 1 1/4"] enthält eine Unterlegscheibe aus rostfreiem Stahl und eine Klappe. Zum Installieren des Rückschlagventils stellen Sie die Unterlegscheibe in den Ablaufbereich der Pumpe. Danach stellen Sie die Nitril-Klappe auf die Unterleg-Scheibe. Danach drehen Sie den Anschluss auf den Pumpenablauf. Ziehen Sie den Anschluss an, bis der Anschluss am Boden des Pumpengehäuses ist.

Beim Modell 3/4" installieren Sie das Rückschlagventil so, dass das konische Ende in Flussrichtung zeigt. Zum Installieren des Rückschlagventils entfernen Sie den Dichtring aus dem Duraport und ersetzen Sie den Dichtring mit dem Rückschlagventil, dass auch als Dichtring fungiert. Bewahren Sie den alten Dichtring auf für den Fall, dass Sie das Rückschlagventil in der Zukunft nicht mehr verwenden wollen.

Stellen Sie sicher, dass der Schlauch weder Schleifen hat, noch geknickt ist. Unterstützen Sie den Schlauch bei Bedarf. Es ist wichtig, dass der Schlauch immer steigt und nicht unter das Niveau der Abflussöffnung fällt, da dies einen Lufterschluss mit sich bringen kann. Für eine maximale Leistung verwenden Sie einen innen glatten, verstärkten Schlauch.

**HINWEIS:** Das mit der Ultima-Lenzpumpe mitgelieferte Rückschlagventil wird zur Vorbeugung des Rückflusses von Wasser benutzt. Die Verwendung des Rückschlagventils verlangt Aufmerksamkeit gegenüber dessen Funktionalität. Das Material des Rückflussventils ist aus Nitril, das ausschließlich für Wasseranwendungen eingesetzt werden soll. Außerdem verkleinert das Rückschlagventil den Pumpendurchfluss. Falls der Durchfluss bei der Einsetzung der Pumpe wichtig ist, wird empfohlen, das Rückschlagventil nicht zu benutzen. Falls Sie ihr Boot winterfest machen, sollten Sie das Rückschlagventil entfernen, um Eisbildung und/oder Erosion des

Rückschlagventils zu vermeiden.  
**Setzen Sie ihre Finger auf die Kreise, um die Pumpe zu prüfen.**

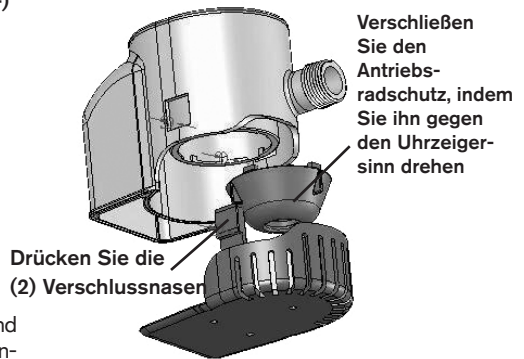
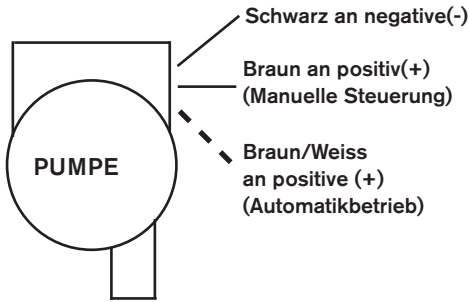


Montageblock

### **Verdrahtungsanweisungen:**

Sehen Sie sich den Schaltplan unten an. Verwenden Sie die richtigen Anschlüsse für den Drahtquerschnitt 16. Die Drahtanschlüsse sollten mit wasserfesten Dauerklemmen gemacht werden. Zum Bedecken der Klemmen sollte flüssiges Isolierband verwendet werden. Die Montageanschlüsse sollten über den höchsten Wasserstand sein. Der Garantieanspruch wird ungültig, wenn ein elektrischer Draht auf mehr als 3 Zoll zurückgeschnitten ist, falls elektrische Verbindungen ins Wasser getaucht werden, eine inkorrekte Sicherung verwendet wird oder bei der Installation der Pumpe Anweisungen oder Warnungen nicht beachtet wurden.

Sie können ein Dreieck-Bedienungsfeld installieren, das es ermöglicht, die Pumpe im Hand- oder Automatikbetrieb zu betreiben. Stellen Sie sicher, dass die Pumpe gesichert wird. Der Sicherungsträger sollte sich zwischen der positiven Batterieklemme und dem Dreieck-Bedienungsschalter befinden. Stellen Sie sicher, dass Sie eine Sicherung mit der richtigen Größe für Ihr Modell verwenden. Zur Überprüfung des Pumpenbetriebs stellen Sie zwei Fingern über die erhobenen, kreisförmigen Bereiche auf der Rückseite der Pumpe. Nach einer kurzen Verzögerung [5 Sekunden] sollte sich die Pumpe einschalten. Falls Sie Ihren Finger vom oberen Kreis entfernen, sollte die Pumpe eingeschaltet bleiben. Falls Sie beide Fingern entfernen, sollte sich die Pumpe ausschalten.



\*\*\* Stellen Sie sicher, dass Sie einen Abstand von mindestens 1 Zoll [25 mm] von den Sensoren der Ultima Lenzpumpe zu jeglichen Wänden oder der Umgebung haben. Falls es keinen genügenden Abstand gibt, können die Sensoren ein Objekt entdecken und die Pumpe kontinuierlich laufen lassen. \*\*\*

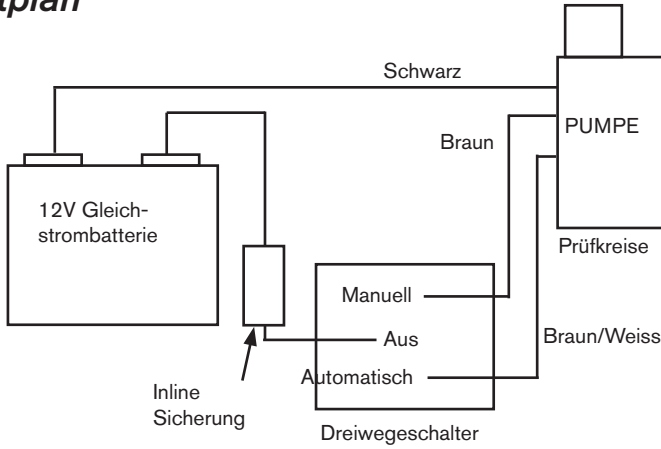
#### **Wartung:**

Die Ultima-Lenzpumpe ist störungs- und wartungsfrei konzipiert. Allerdings sollte zur Sicherung eines optimalen Pumpenbetriebs dafür gesorgt werden, dass das Antriebsrad frei von Fremdkörpern ist. Stellen Sie sicher, dass die Stromverbindung während der Wartungsarbeiten getrennt ist. Um den Zugang zum Antriebsrad zu sichern, entfernen Sie die Pumpe vom Antriebsrad, indem Sie die seitlichen Verschlussnasen auf dem Pumpengehäuse drücken und die Pumpe vom Antriebsrad herausziehen. Zur Reinigung des Antriebsrades nehmen Sie die Schutzrippen des Antriebsrades, rotieren Sie das Antriebsrad im Uhrzeigersinn, und ziehen Sie es aufrecht heraus. Entfernen und reinigen Sie das Antriebsrad und die Pumpe von allen angesammelten Fremdkörpern. Entfernen Sie alle angesammelten Fremdkörper auch vom Antriebsrad. Nach der Reinigung des Antriebsrades ersetzen Sie den Schutz des Antriebsrads, indem Sie die Verschlussnasen mit den Schlitzen ausrichten und gegen Uhrzeigersinn drehen, wobei Sie darauf achten, dass sie nicht zu stark anziehen. Der Schutz sollte so lange gedreht werden, bis er fest ist. Stellen Sie das Pumpengehäuse auf das Antriebsrad, indem Sie sicher stellen, dass die beiden Verschlussnasen auf dem Pumpengehäuse einrasten.

#### **Garantieinformationen**

Die Firma Johnson Pumps of America of 1625 Hunter Road, Suite B, Hanover Park, Illinois 60133 garantiert dem Erstkäufer, dass dieses Produkt für einen Zeitraum von drei (3) Jahren ab Kaufdatum frei von Material- und Bearbeitungsschäden ist, unter Voraussetzung, dass das Gehäuse nicht geöffnet oder die Pumpe auf jegliche andere Weise missbraucht wird.

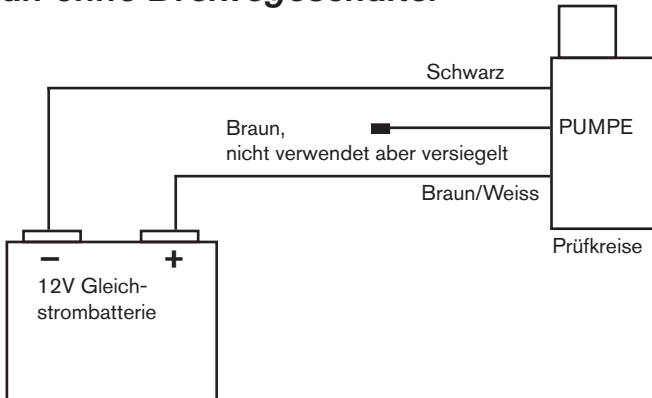
## Schaltplan



Mit einem Dreiwegeschalter kann die Pumpe sowohl manuell als auch automatisch betätigt werden.

Wie aus der Abbildung hervorgeht, wird der schwarze (-) Masseleiter an den Minuspol der Batterie angeschlossen. Für manuellen Betrieb wird der braune Leiter von der Pumpe an die Schalttafel angeschlossen. Für automatischen Betrieb wird der braune Leiter mit weißer Kennzeichnung an die Schalttafel angeschlossen. Zwischen dem Pluspol der Batterie und der Schalttafel muss eine passende Inline-Sicherung eingesetzt werden (s. Abb.).

## Schaltplan ohne Dreiwegeschalter



## Ultima Bilge - Pompe de Fond de cale Ultima Bilge

Attention: Veuillez SVP lire et suivre toutes les instructions avant l'installation et l'usage de ce produit. Toujours déconnecter l'alimentation électrique durant les travaux d'installation, d'entretien ou de maintenance de ce produit. La pompe de fond de cale Ultima Bilge n'a été soigneusement conçue que pour évacuer les eaux stagnantes. Ces pompes ne sont pas prévues pour l'organisation sécurisée. Les capacités de la pompe Bilge peuvent ne pas être suffisantes pour empêcher une inondation par une rapide accumulation d'eau par une tempête, une météorologie difficile et/ou une brèche soudaine à la suite de dégâts à la coque et/ou des conditions de navigation hasardeuses.

### Concernant la pompe Ultima Bilge

La pompe de fond de cale Ultima Bilge est une pompe à la pointe du progrès qui utilise une technologie de captage électronique avancée pour détecter la présence d'eau dans la zone du fond de cale d'un navire et donc pour l'évacuation de cette eau. Elle est équipée de la technologie éprouvée UltimaSwitch qui utilise les micros champs électriques pour détecter la présence d'eau. La pompe de fond de cale Ultima Bilge est une pompe étanche, submersible et elle est équipée d'un commutateur électronique à flotteur pour une installation simple par l'utilisateur.

### Avertissements:

Pour éviter des blessures ou de dégâts matériels durant les travaux d'installation, d'entretien ou de maintenance, assurez-vous de déconnecter l'alimentation électrique.

Cette pompe n'a été conçue que pour l'évacuation de l'eau stagnante en fond de cale et ne doit pas être utilisée pour pomper des produits pétroliers tels que de l'essence, de l'huile ou des liquides inflammables.

Assurez-vous d'utiliser le fusible du calibre recommandé pour le modèle de votre pompe. L'utilisation d'un fusible erroné peut provoquer des blessures, des dégâts matériels ou un risque d'incendie.

### Installation de la pompe de fond de cale Ultima Bilge:

**Attention:** Lors de l'installation de la pompe de fond de cale Ultima Bilge, assurez-vous que la pompe est libre de tout obstacle, spécialement à proximité de la zone de détecteurs. Si les détecteurs sont bloqués, la pompe restera continuellement en marche!

- 1) Placez un bloc de contre-plaqué marine de 3/4" d'épaisseur comme bloc de montage pour votre base de pompe. Le bloc de montage doit être suffisamment grand pour couvrir la zone de la crépine. Utilisez un adhésif hydro résistant pour fixer le bloc de montage à la coque du navire. Assurez-vous que le bloc de montage soit aussi plat que possible. Placez la pompe dans la partie la plus basse de la cale. Assurez-vous également que la buse d'évacuation est de niveau.
- 2) Enlevez la pompe de la crépine en appuyant sur les deux tirettes latérales et en retirant la crépine du corps de pompe. Utilisez la crépine pour marquer l'emplacement de trois trous de montage. Pour éviter de percer à travers la coque du navire, réglez votre perceuse à la profondeur appropriée des avant-trous. Percez votre avant-trou.
- 3) Vissez trois vis inoxydables de #8 x 5/8" (pas livrées) dans les trous de la crépine pour l'installer. Ne serrez pas trop fort.
- 4) Après que la crépine est installée, placez le corps de pompe au-dessus de la crépine en vous assurant que les tirettes latérales se verrouillent sur le corps de pompe.

Pour les modèles avec refoulement de 3/4" fixez votre tuyau sur le Duraport. Utilisez des brides pour tuyaux en acier inoxydable pour maintenir le tuyau. Si vous installez un clapet de anti-retour optionnel, assurez-vous d'installer le clapet de anti-retour dans le Duraport avant d'installer le tuyau. Pour les modèles de 1 1/8" fixez votre tuyau sur le raccord fileté [1

## > Français

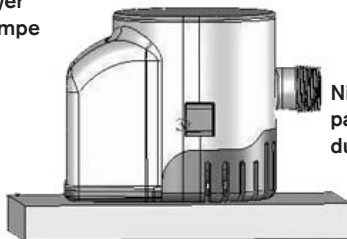
1/8" ou 1/4"). Utilisez des brides pour tuyaux en acier inoxydable pour maintenir le tuyau sur les raccords. Si vous installez un clapet de anti-retour optionnel, assurez-vous d'installer le clapet de anti-retour avant d'installer le tuyau et les raccords. Le clapet de anti-retour pour le modèle [1 1/8" ou 1/4"] comprend une rondelle en acier inoxydable et un battant. Pour installer le clapet de anti-retour, mettez la rondelle en acier inoxydable dans l'orifice de refoulement de la pompe. Ensuite mettez le clapet en Nitrile sur la rondelle. Puis vissez le raccord sur l'orifice de refoulement de la pompe. Serrez le raccord jusqu'à ce qu'il soit à niveau avec le corps de pompe.

Pour le modèle 3/4", installez le clapet anti-retour de manière à ce que le pan conique se trouve dans la direction du flux. Pour installer le clapet anti-retour enlevez le joint d'étanchéité dans le Duraport et remplacez-le par le clapet anti-retour qui va également faire office de joint. Conservez l'ancien joint au cas où vous souhaiteriez ne plus utiliser le clapet anti-retour plus tard.

Assurez-vous d'éviter des boucles ou des coudes dans le tuyau. Soutenez le tuyau si nécessaire. Il est important que le tuyau ait une pente constante et il ne doit jamais passer en dessous de l'orifice de refoulement car ceci peut créer une poche d'air. Pour une performance maximale, utilisez un tuyau métallique à alésage lisse.

**NOTE:** Le clapet de anti-retour livré avec votre pompe de fond de cale Ultima Bilge est utilisé pour éviter le retour d'eau. L'utilisation du clapet de anti-retour vous demande d'être conscient de son fonctionnement. Le matériel du clapet de anti-retour est fabriqué en Nitrile, matériau à n'utiliser que pour l'eau seulement. De même, le clapet de anti-retour diminuera le flux de la pompe. Si le flux est critique dans l'application de la pompe, il est recommandé de ne pas utiliser le clapet de anti-retour. Egalement lors de l'hivernage de votre bateau, enlevez le clapet de anti-retour pour éviter la formation de glace et/ou une dégradation du clapet de anti-retour.

Mettez les doigts sur les cercles pour essayer la pompe



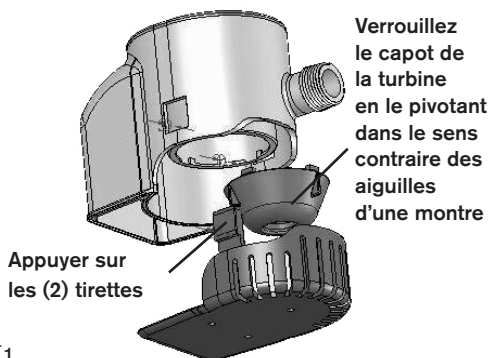
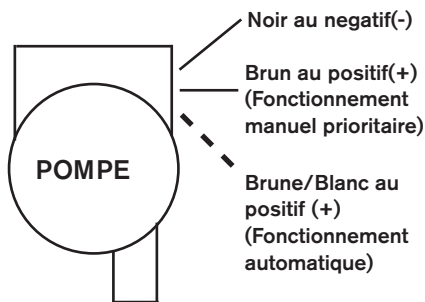
Niveau, parallèle au fond du bateau

Bloc de montage

### Instructions de câblage:

Veillez vous référer au schéma de câblage ci-dessous. Utilisez des connecteurs appropriés pour des fils de calibre 16. Les raccordements doivent être exécutés avec des bornes hydro résistantes permanentes. Un bain d'isolant liquide doit être utilisé pour recouvrir les bornes. L'installation des bornes de raccordement doit se trouver au-dessus du plus haut niveau d'eau. La garantie devient caduque pour ce produit si un quelconque cordon électrique est dénudé sur plus de 3 pouces, si une épaisseur de câble est submergée, en cas de défaut de fusible de protection ou si la pompe est installée de manière contraire aux instructions ou avertissements. Vous pouvez installer un sélecteur Panel va-et-vient, ce qui permet à la pompe de fonctionner aussi bien en mode manuel qu'automatique. Assurez-vous de protéger la pompe par un fusible. Le fusible doit être installé entre la borne positive de la batterie et le sélecteur Panel va-et-vient. Assurez-vous d'utiliser le bon calibre de fusible pour les différents modèles. Pour vérifier le fonctionnement de la pompe, mettez deux doigts sur les zones circulaires en relief au dos de la pompe. Après un petit délai [5 secondes], la pompe doit se mettre en marche. Si vous enlevez votre doigt du cercle supérieur, la pompe doit continuer à fonctionner. Si vous enlevez les deux doigts, la pompe doit s'arrêter.





\*\*\*Assurez-vous d'avoir au moins 1 pouce [1 inch = 25MM] de distance entre les capteurs de la pompe de fond de cale Ultima Bilge et une quelconque paroi ou un objet environnant. S'il n'y a pas assez de jeu, les capteurs peuvent détecter l'objet et laisser la pompe continuellement en marche.\*\*\*

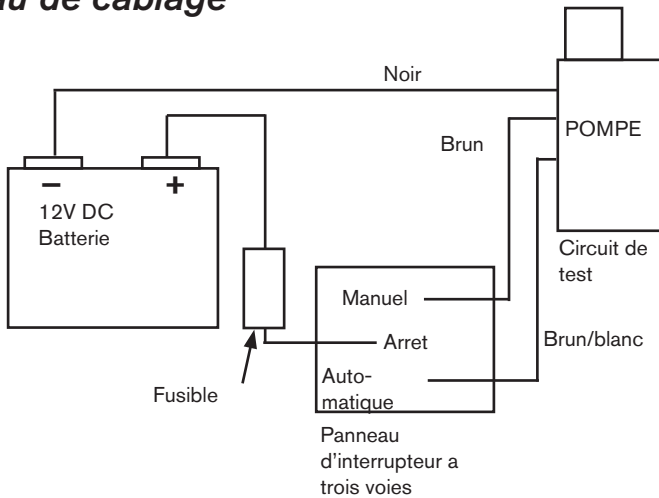
### **Maintenance:**

La pompe de fond de cale Ultima Bilge est conçue pour être sans souci et sans maintenance. Cependant, il faut prendre le soin de s'assurer que la roue de la turbine est libre de débris pour un fonctionnement optimum de la pompe. Assurez-vous que l'alimentation électrique est déconnectée durant les travaux de maintenance de la pompe. Pour accéder à la turbine, retirez la pompe de la crépine en appuyant sur les deux tirettes latérales situées sur le corps de pompe et en levant la pompe de la crépine. Pour nettoyer la turbine, tenez les ailettes du capot de la turbine et faites tourner le capot dans le sens des aiguilles d'une montre et tirez directement vers vous. Enlevez tous les débris accumulés et nettoyez la turbine. Assurez-vous de nettoyer absolument tous les débris qui se sont accumulés sur la crépine également. Une fois que la turbine est propre, remplacez le capot de la turbine en alignant les griffes avec les fentes et en tournant le capot dans le sens contraire des aiguilles d'une montre, tout en vous gardant de serrer exagérément. Le capot doit être tourné jusqu'à ce qu'il soit bloqué fermement. Installez le corps de pompe sur la crépine en vous assurant que les deux tirettes s'accrochent au corps de pompe.

### **Information concernant la garantie**

Johnson Pumps of America situé à 1625 Hunter Road, Suite B, Hanover Park, Illinois 60133 garanti au premier acheteur que le produit n'a pas de défaut aussi bien en ce qui concerne le matériel que la construction, pour autant que l'emballage n'a pas été ouvert, ou que la pompe n'a pas été endommagée autrement pour une période de trois (3) ans à partir de la date d'achat.

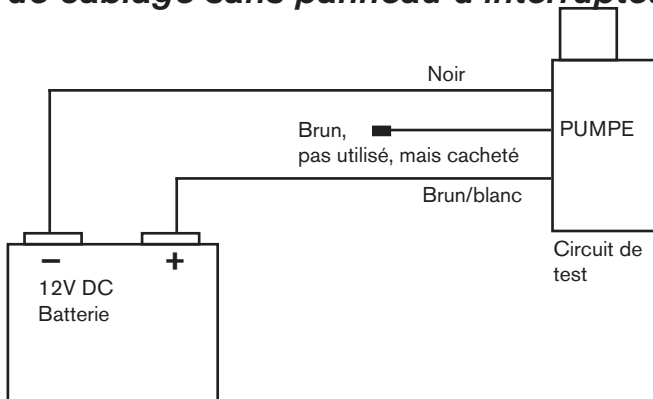
## Tableau de câblage



Si vous utilisez un interrupteur à trois voies, vous pouvez câbler votre pompe de manière à la faire fonctionner manuellement ou automatiquement.

Comme montré dans le diagramme, raccordez le fil de terre noir (-) à la borne négative de la batterie. Pour un fonctionnement manuel, raccordez le fil brun de la pompe sur le panneau d'interrupteur. Pour un fonctionnement automatique, raccordez le fil brun avec une ligne blanche au panneau d'interrupteur. Assurez-vous de placer un fusible approprié sur la ligne venant de la borne positive de la batterie vers le panneau d'interrupteur comme indiqué.

## Tableau de câblage sans panneau d'interrupteur



## Ultima Bilge - Bomba de Desfonde Ultima

Cuidado: Por favor, lea y siga todas las instrucciones antes de instalar y usar este producto.

Desconecte siempre las fuentes de energía durante la instalación, el servicio o el mantenimiento de este producto. La Bomba de Desfonde Ultima ha sido cuidadosamente diseñada para evacuar agua estancada únicamente. Estas bombas no se pretende que sirvan para el control de daños. La capacidad de la bomba de desfonde puede que no sea suficiente para prevenir una inundación por acumulación rápida de agua debido a tormentas, tiempo severo y/o fugas rápidas creadas por daños en el casco y/o condiciones de navegación no seguras.

### **A Cerca de la Bomba de Desfonde Ultima**

La bomba de desfonde Ultima es una bomba de desfonde muy moderna que usa tecnología sensorial electrónica avanzada para detectar la presencia de agua en el área de desfonde de un barco y consecuentemente para librarse de ese agua. Está construida sobre la tecnología probada UltimaSwitch que usa campos microeléctricos para detectar la presencia de agua. La bomba de desfonde Ultima es una bomba sumergible, sellada y con un interruptor de flote electrónico que le permite una instalación simple para el usuario final.

### **Avisos:**

Para evitar el daño personal o el daño a la propiedad durante la instalación, servicio y mantenimiento, asegúrese de desconectar la fuente de energía.

Esta bomba fue diseñada para sacar agua estancada solo y no debería usarse para bombear productos derivados del petróleo tales como la gasolina, el gasoil o líquidos inflamables.

Asegúrese de usar el tamaño de fusible apropiado recomendado por el modelo de su bomba. Usar el fusible equivocado puede provocar daños personales, daños a la propiedad y riesgo de fuego.

### **Instalar la Bomba de Desfonde Ultima:**

**Cuidado:** Cuando esté instalando la Bomba de Desfonde Ultima, asegúrese de que la bomba está limpia de obstáculos especialmente en el área del detector. Si los detectors está bloqueados, la bomba permanecerá constantemente encendida.

- 1) Ponga un bloque de madera laminada marina de 3/4" de espesor como bloque de montaje para la base de su bomba. El bloque de montaje debería ser lo suficientemente grande como para cubrir el área de filtrado. Use un pegamento a prueba de agua para pegar el bloque de montaje al casco de la embarcación. Asegúrese de que el bloque de montaje está tan plano como sea posible. Coloque la bomba en el lugar más bajo del desfonde. Asegúrese también de que la boquilla de vaciado está nivelada.
- 2) Quite la bomba del filtro presionando las dos lengüetas laterales y sacando el filtro del cuerpo de la bomba. Use el filtro para marcar los agujeros de montaje. Para evitar la perforación del casco de la embarcación, configure su taladro a la profundidad apropiada para los agujeros piloto. Taladre su agujero piloto.
- 3) Ponga tres tornillos de acero inoxidable de #8 x 5/8" (no suministrados) en los agujeros del filtro para montar el filtro. No los apriete demasiado.
- 4) Una vez que el filtro esté montado, ponga el cuerpo de la bomba en el filtro asegurándose de que las lengüetas laterales se cierran en el cuerpo de a bomba.

## > Español

Para los modelos de descarga de 3/4" ponga su tubería flexible sobre el Duraport. Use abrazaderas de acero inoxidable para asegurar la tubería flexible. Si se instala la válvula de control opcional, asegúrese de instalar la válvula en el puerto Duraport antes de instalar la tubería flexible. Para los modelos de 1 1/8" ponga la tubería flexible sobre el puerto engarzado [1 1/8" o 1 1/4"] Use abrazaderas de acero inoxidable para asegurar la tubería flexible a los puertos. Si se instala la válvula de control opcional, asegúrese de instalar la válvula antes de instalar la tubería flexible y los puertos. La válvula de control para el modelo [1 1/8" o 1 1/4"] incluirá una arandela de acero inoxidable y una charnela. Para instalar la válvula de control, ponga la arandela de acero inoxidable en el área de filtrado de la bomba. A continuación coloque la charnela Nitrile sobre la arandela. Después engarce el puerto en la descarga de la bomba. Apriete el puerto hasta que el puerto llegue al fondo del cuerpo de la bomba.

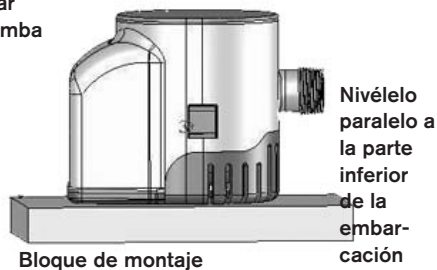
Para el modelo 3/4", instale la válvula de control de manera que el extremo afilado esté situado hacia la dirección del flujo. Para instalar la válvula de control, retire la junta en Duraport y reemplácela por la válvula de control, que tiene la misma función que la junta. Guarde la junta antigua en caso de que decida no utilizar la válvula de control en un futuro

Asegúrese de que evita lazos o dobleces en la tubería flexible. Tubería flexible de soporte si es necesaria. Es importante que la tubería flexible esté hacia arriba siempre y que no se le permita bajar más debajo de la salida del puerto ya que esto causaría una situación de burbuja de aire. Para un rendimiento máximo use una tubería flexible reforzada con una pared interior suave.

**NOTA:** La válvula de control suministrada con su bomba de desfonde Última se usa para evitar que el agua fluya hacia atrás. La utilización de la válvula de control requiere que usted sea consciente de su funciona-

bilidad. El material de la válvula de control está hecho de Nitrilo que solo se usa para aplicaciones de agua. La válvula de control también reducirá el flujo de la bomba. El flujo es muy importante para la aplicación de la bomba y se recomienda que no se use la válvula de control. También, cuando esté preparando su embarcación para el invierno, quite la válvula de control para evitar que se forme hielo y/o la degradación de la válvula de control.

**Ponga los dedos en los círculos para probar la bomba**

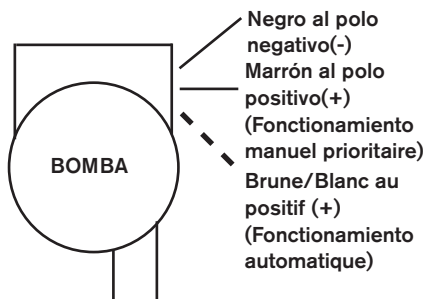


### **Instrucciones para la instalación eléctrica:**

Refiérase al diagrama de cableado de abajo. Use los conectores de tamaño apropiado para un cable de calibre 16. Los conectores eléctricos deberían ser resistentes al agua en las terminales permanentes. Se debería usar una cinta líquida eléctrica para forrar las terminales. Los soportes de las conexiones deberían estar por encima del máximo nivel de agua. La garantía será nula en este producto si se corta cualquier cable electrónico más de 3 pulgadas/7.62 cm, si los empalmes eléctricos se sumergen o si no se usa correctamente o si la bomba se instala sin seguir las instrucciones.

Puede instalar un panel de interruptores de tres vías que permitirá a la bomba funcionar en modo manual o automático. Asegúrese de instalar los fusibles en la bomba. El recipiente de los fusibles debería estar entre la terminal positiva de la batería y el panel del interruptor de tres vías. Asegúrese de usar el tamaño de fusible apropiado recomendado

para los modelos. Para revisar el funcionamiento de la bomba ponga dos dedos sobre las áreas circulares levantadas en la parte trasera de la bomba. Después de un corto espacio (5 segundos), la bomba debería encenderse. Si quita el dedo del círculo superior, la bomba debería permanecer encendida. Si quita los dos dedos, la bomba debería apagarse.

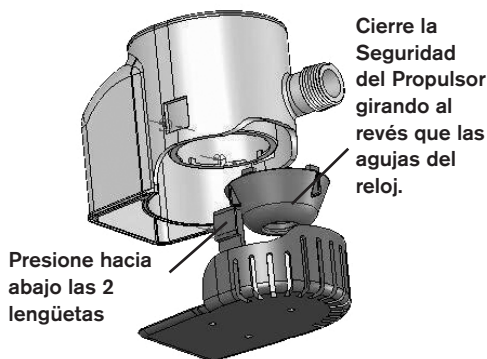


\*\*\*Asegúrese de tener al menos una pulgada [25 MM] de espacio libre entre los sensores en la bomba de desfonde Ultima a cualquier pared o alrededores. Si no hay suficiente espacio libre, los sensores pueden detectar el objeto y dejar que la bomba funcione de manera continua.\*\*\*

### Mantenimiento:

La bomba de desfonde Ultima está diseñada para estar libre de preocupaciones y no tener problemas de mantenimiento. Sin embargo, se debería tener cuidado para asegurarse de que el propulsor está libre de basura para un funcionamiento óptimo de la bomba. Asegúrese de que la bomba está desconectada durante las operaciones de mantenimiento. Para acceder al propulsor, quite la bomba del filtro presionando hacia abajo las lengüetas de cierre laterales en el cuerpo de la bomba y saque la bomba del filtro. Para limpiar el propulsor, agarre las aletas de defensa del propulsor y gire la seguridad del propulsor como las agujas del reloj y sáquelo. Quite y limpie el propulsor y la bomba de toda la basura que haya acumulado. Asegúrese

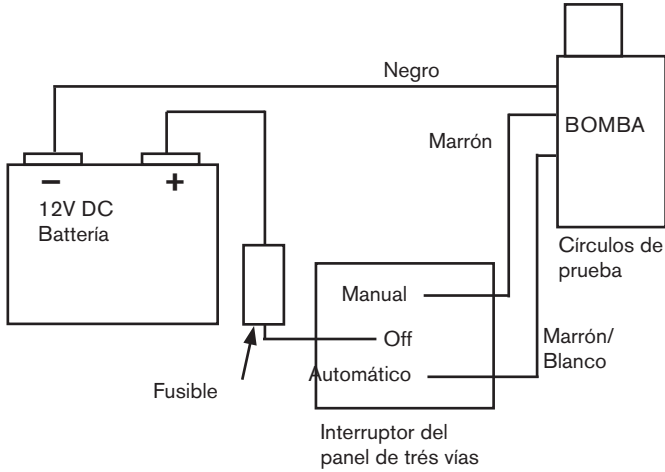
de limpiar toda la basura que se haya acumulado en el filtro también. Después de que el propulsor esté limpio, vuelva a poner la seguridad del propulsor alineando las lengüetas con las ranuras y girando al revés que las agujas de reloj, asegurándose de que no están demasiado ajustadas. La seguridad debería girar hasta que esté firme. Ponga el cuerpo de la bomba en el filtro asegurándose de que las dos lengüetas de cierre se ajustan en el cuerpo de la bomba.



### Información acerca de la Garantía

Johnson Pumps of America, con sede central en 1625 Hunter Road, Suite B, Hanover Park, Illinois 60133, garantiza al comprador original que este producto estará exento de defectos de material y fabricación por un periodo de tres (3) años a partir de la fecha de compra inicial, a condición que la carcasa no se abra ni la bomba sea objeto de algún otro uso indebido.

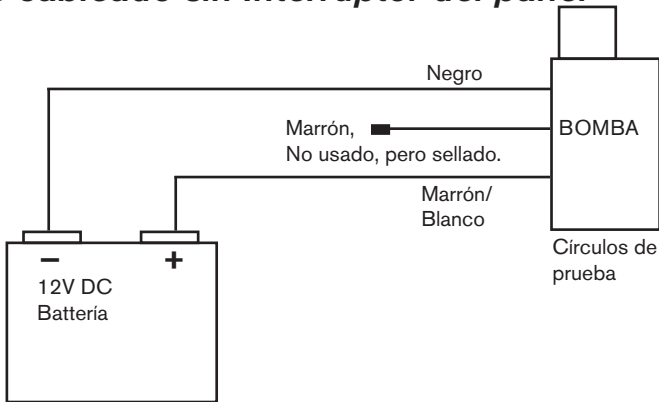
## Tabla de cableado



Si está usando un interruptor de 3-vías, puede cablear su bomba para funcionar de forma manual o automática.

Como se muestra en el diagrama, conecte el cable de tierra negro (-) a la terminal negativa de la batería. Para su funcionamiento manual, conecte el cable marrón desde la bomba hasta el panel de interruptores. Para funcionamiento automático, conecte el cable marrón con rastreador blanco al panel de interruptores. Asegúrese de conectar un fusible en línea apropiado que venga del terminal positivo de la batería al panel de interruptores como se muestra.

## Tabla de cableado sin Interruptor del panel



## Ultima Bilge - Pompa di sentina Ultima

Attenzione: prima dell'installazione e dell'uso di questo prodotto vi preghiamo di leggere e seguire attentamente tutte le istruzioni.

Interrompete sempre la corrente elettrica durante l'installazione o la manutenzione di questo prodotto. La pompa di sentina Ultima è stata accuratamente progettata per l'esclusiva aspirazione di acqua stagnante. Questo tipo di pompa non può essere utilizzato per il controllo di avarie. La capacità di queste pompe di sentina può non essere sufficiente per prevenire allagamenti causati da un rapido accumulo di acqua dovuto a temporali, cattivo tempo e/o falle improvvise create da danni allo scafo e/o da condizioni di navigazione pericolose.

### Informazioni sulla pompa di sentina Ultima

Ultima è una pompa di sentina automatica d'avanguardia che utilizza una avanzata tecnologia elettronica per rilevare la presenza di acqua nell'area di sentina di una nave e di conseguenza per operarne il deflusso. Essa si basa sulla ben sperimentata tecnologia UltimaSwitch, che si serve di campi microelettrici per rilevare la presenza di acqua. La pompa di sentina Ultima è una pompa sommersa impermeabile ed un interruttore di flusso elettronico di semplice installazione per l'utilizzatore finale.

### Avvertenze:

Al fine di evitare danni a persone o cose durante l'installazione e la manutenzione della pompa, assicuratevi di aver interrotto la corrente elettrica. Questa pompa è stata progettata per l'aspirazione esclusiva di acqua stagnante di sentina e non deve essere utilizzata per pompare derivati del petrolio quali benzina, olio o liquidi infiammabili.

Assicuratevi di utilizzare fusibili di dimensioni appropriate, indicate per ciascun modello di pompa. L'uso di un fusibile non appropriato può causare danni a persone o cose

e pericolo di incendio.

### Installazione della pompa di sentina Ultima:

**Attenzione:** Durante l'installazione della pompa di sentina Ultima, assicuratevi che la pompa sia libera da ogni tipo di ostacolo, in particolare vicino alla zona di rilevazione. Se i rilevatori sono ostruiti, la pompa resterà continuamente attivata!

- 1) Posizionate un pannello di compensato per uso marittimo delle dimensioni di 3/4" come supporto per la base della pompa. Il pannello dovrebbe essere abbastanza grande da coprire l'area del filtro. Utilizzate un adesivo impermeabile per applicare il pannello di supporto allo scafo dell'imbarcazione. Assicuratevi che il pannello di supporto sia il più possibile uniforme. Collocate la pompa nella zona inferiore della sentina. Assicuratevi quindi che l'ugello di scarico sia a livello.
- 2) Rimuovete la pompa dal filtro premendo le due linguette laterali ed estraendo il filtro dal corpo della pompa. Utilizzate il filtro per demarcare tre fori di montaggio. Al fine di evitare fori allo scafo dell'imbarcazione, tarate il trapano alla giusta profondità per i fori pilota. Eseguite quindi i fori guida.
- 3) Inserite tre viti inossidabili #8 x 5/8" (non fornite) nei fori per il montaggio del filtro. Non serrate le viti eccessivamente.
- 4) Dopo aver montato il filtro, collocate il corpo della pompa sul filtro assicurandovi che le linguette laterali si chiudano bene sul corpo della pompa.

Per i modelli di scarico 3/4" collegate il flessibile sul Duraport ed utilizzate delle apposite grappe in acciaio inossidabile per fissare il flessibile. Se desiderate installare la valvola di controllo opzionale, assicuratevi di inserirla nel Duraport prima di installare il flessibile. Per i modelli 1 1/8" applicate il flessibile sui fori filettati [1 1/8" o 1 1/4"] ed utilizzate ap-

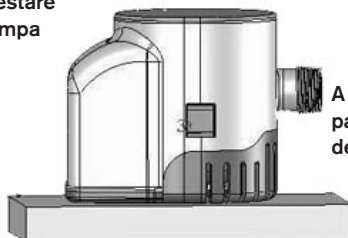
posite grappe in acciaio inossidabile per fissare il flessibile ai fori. Se desiderate montare la valvola di sicurezza opzionale, assicuratevi di installarla prima di fissare il flessibile ai fori. La valvola di controllo per il modello [1 1/8" o 1 1/4"] include una rondella in acciaio inossidabile ed una valvola di gomma a ciabatta. Per l'installazione della valvola di controllo, collocate la rondella in acciaio inossidabile nell'area di scarico della pompa. Quindi posizionate la ciabatta di Nitrile sulla rondella, infilate il foro sullo scarico della pompa e serratelo fino a fissarne il fondo al corpo della pompa. Sul modello 3/4" installate le valvole di controllo in modo che l'estremità conica sia rivolta in direzione del flusso. Per installare le valvole di controllo rimuovete la guarnizione nel Duraport e sostituitemela con le valvole di controllo, che fungono anche da guarnizione. Conservate la vecchia guarnizione per il caso in cui decidiate successivamente di non utilizzare le valvole di controllo.

Assicuratevi che non si formino occhielli o pieghe nel flessibile. Se necessario, utilizzate dei sostegni per il flessibile: è importante che essa sia sempre in posizione elevata e non possa essere immersa al di sotto della porta di scarico, perché ciò potrebbe causare una situazione di interruzione del flusso a causa di una sacca d'aria. Per ottenere il massimo delle prestazioni, utilizzate un flessibile rinforzato e con anima liscia.

**NOTA:** La valvola di controllo in dotazione alla pompa di sentina Ultima serve a prevenire il riflusso dell'acqua. L'utilizzo della valvola di controllo richiede attenzione per la sua funzionalità. Il materiale della valvola di controllo è fatto di Nitrile e può essere impiegato solo per uso con acqua. La valvola di controllo riduce il flusso della pompa. Pertanto, se il flusso è cruciale per l'utilizzo della pompa, si raccomanda di non impiegare la valvola di controllo. Inoltre, durante la predisposizione dell'imbarcazione per il funzionamento a basse temperature, la valvola di controllo va rimossa per evitare la formazione di ghiaccio e/o la sua degra-

dazione.

**Mettete le dita sui cerchi per testare la pompa**



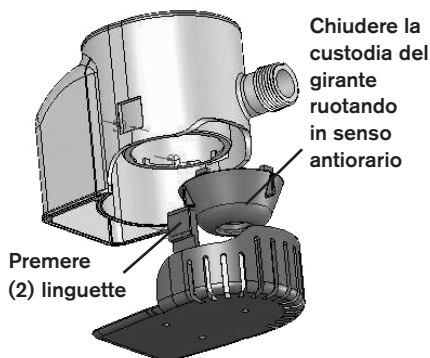
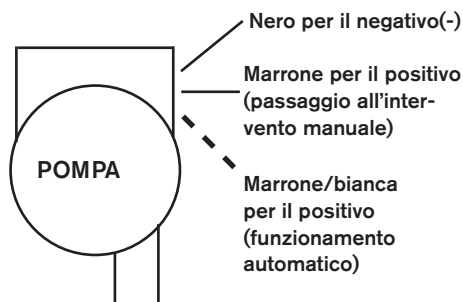
**Pannello di montaggio**

### **Istruzioni di cablaggio:**

Fate riferimento allo schema elettrico sottostante. Utilizzate dei connettori di dimensioni appropriate per il filo calibro 16. I collegamenti dei fili dovrebbero essere fatti con morsetti permanenti resistenti all'acqua. Per rivestire i morsetti bisognerebbe utilizzare del nastro elettrico liquido. I collegamenti di supporto dovrebbero essere al di sopra del livello più alto dell'acqua. La garanzia sul prodotto perde validità nei seguenti casi: se qualsiasi filo elettrico è stato accorciato di più di 3 pollici, se i giunti elettrici vengono a trovarsi sotto il livello dell'acqua, se non vengono impiegati i fusibili corretti ed in modo appropriato, o se la pompa non è installata conformemente alle istruzioni o alle avvertenze.

E' possibile installare un pannello con commutatore deviatore che consenta alla pompa di funzionare in modo automatico o manuale. Assicuratevi di munire la pompa di fusibili. Il portafusibili dovrebbe essere collocato tra i morsetti positivi della batteria e il commutatore deviatore. Accertatevi di utilizzare fusibili di dimensioni appropriate per ciascun modello. Per controllare il funzionamento della pompa, mettete due dita sulle aree circolari in rilievo sul retro della pompa. Dopo poco [5 secondi], la pompa dovrebbe azionarsi. Rimuovendo un dito dal cerchio, la pompa dovrebbe rimanere in attività. Rimuovendo invece entrambe le dita, la pompa dovrebbe disattivarsi.





\*\*\*Assicuratevi che ci sia almeno 1 pollice [25 mm] di spazio libero tra i sensori della pompa di sentina Ultima e qualsiasi parete o punto circostante. Se non c'è abbastanza spazio, i sensori potrebbero rilevare l'oggetto e far funzionare la pompa continuamente.\*\*\*

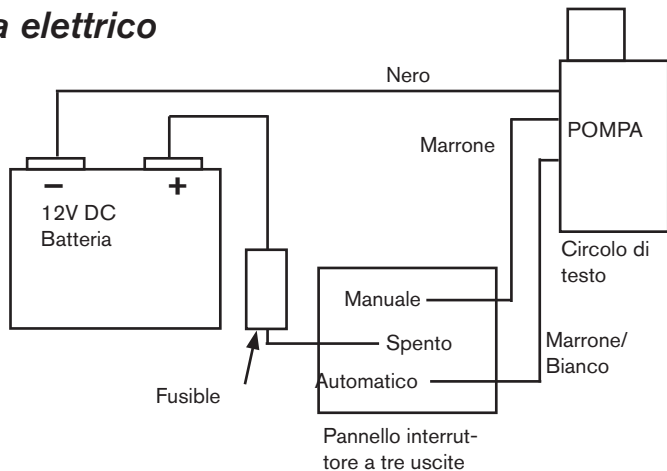
### **Manutenzione:**

La pompa di sentina Ultima è progettata per non richiedere cure e manutenzione. Tuttavia, per il funzionamento ottimale della pompa bisognerebbe controllare periodicamente che il girante sia libero da detriti. Durante la manutenzione, assicuratevi sempre che l'alimentazione elettrica sia interrotta. Per accedere al girante, rimuovete la pompa dal filtro premendo le linguette di chiusura laterali sul corpo della pompa ed estraendo la pompa dal filtro. Per pulire il girante, afferrate le alette della custodia, ruotate la custodia in senso orario e tirate forte. Quindi rimuovete il girante e pulite girante e pompa da tutti i detriti che si sono accumulati. Assicuratevi di rimuovere anche i detriti che si sono accumulati sul filtro. Dopo aver pulito il girante, riposizionate la custodia allineando le linguette alle apposite fessure e ruotando in senso antiorario, assicurandovi di non stringere eccessivamente. La custodia dovrebbe essere fatta ruotare finché non è ben fissata. Collocate il corpo della pompa sul filtro accertandovi che entrambe le linguette di chiusura scattino sul corpo della pompa.

### **Garanzia**

Tutti i prodotti della Johnson Pumps of America of 1625 Hunter Road, Suite B, Hanover Park, Illinois 60133 sono coperti da 3 anni di garanzia a partire dalla data di acquisto per difetti di materiale e vizi di lavorazione e purché il prodotto non risulti aperto o manomesso in alcun modo.

## Schema elettrico



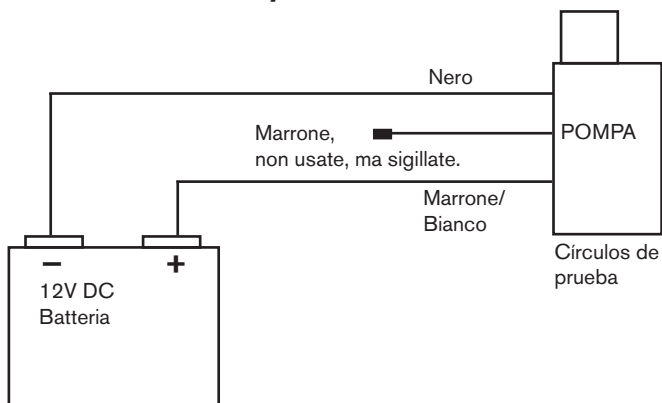
Se si usa un interruttore a 3 uscite, collegare la pompa per funzionare in modo manuale o automatico.

Come mostra il diagramma, connettere il cavo nero di terra (-) al terminale negativo (-) della batteria.

Per operazioni manuali override, connettere il cavo marrone dalla pompa al pannello interruttore.

Per operazioni automatiche, connettere il cavo marrone con il conduttore bianco al pannello interruttore. Assicurarsi di connettere un fusibile in linea appropriato dal terminale positivo della batteria al pannello interruttore come mostrato.

## Schema elettrico senza pannello con Interruttore



## Technical Specifications:

**Dimensions:** L=5.60" [142 MM]  
W=3.25" [82 MM]  
H=4.15"[105 MM]

**Weight:** 1.45 LBS [0.66 KG]

**Material of construction:** ABS

**Seal:** Lip Seal

**Fuse Size:** 5A @ 12 VDC  
16 Ga caulked Wire

## Part No.

Part Number	Description
<b>32-47258</b>	Ultima Bilge 600
<b>32-47259</b>	Ultima Bilge 800
<b>32-47260</b>	Ultima Bilge 1000
<b>32-47261</b>	Ultima Bilge 1250

## Avfallshantering/materialåtervinning

Vid avfallshantering ska produkten lämnas för destruktion/återvinning enligt gällande lagstiftning. Vid tillämpliga fall demonteras och sorteras produkten i ingående materialfraktioner.

## Waste handling & material recycling

At the products end of life, please dispose of the product according to applicable law. Where applicable, please disassemble the product and recycle the parts material.

## Entsorgung/Recycling

Nach Lebensdauerende entsorgen Sie die Pumpe nach den örtlichen Vorschriften. Nach Möglichkeit demontieren Sie Teile der Pumpe um sie dem Recycling-Process zuzuführen.

## Gestion des déchets/recyclage des matériaux

Lorsque le matériel arrivera en fin de vie, veuillez le mettre au rebut en fonction des lois applicables. Lorsque c'est possible, veuillez démonter le matériel et recycler les pièces pouvant l'être

## Desguace/Reciclado

Al final de la vida del equipo disponga de este de acuerdo a la ley. Donde sea de aplicación desmonte el equipo y recicle los diferentes materiales.

## Gestione dei rifiuti/riciclaggio dei materiali

Al termine della vita del prodotto si prega di smaltire il prodotto secondo le leggi in vigore per queste operazioni. Quando possibile, si raccomanda di smontare il prodotto e riciclare i materiali dei componenti.



Besök [www.johnson-pump.com](http://www.johnson-pump.com) för mer information om vår världsomspännande organisation, våra godkännanden, certifieringar och lokala representanter. SPX FLOW, Inc. förbehåller sig rätten att ändra design och material utan föregående avisering. Designelement, konstruktionsmaterial och dimensioner som beskrivs i denna bulletin gäller endast som information och skall alltid bekräftas skriftligt för att vara gällande.

Für weitere Informationen über unsere weltweiten Standorte, Zulassungen, Zertifizierungen und unsere Vertreter vor Ort, besuchen Sie bitte unsere Webseite: [www.johnson-pump.com](http://www.johnson-pump.com). Die SPX FLOW, Inc. behält sich das Recht vor, die neuesten Konstruktions- und Werkstoffänderungen ohne vorherige Ankündigung und ohne Verpflichtung hierzu einfließen zu lassen. Konstruktive Ausgestaltungen, Werkstoffe sowie Maßangaben, wie sie in dieser Mitteilung beschrieben sind, sind nur zur Information. Alle Angaben sind unverbindlich, es sei denn, sie wurden schriftlich bestätigt.

Pour plus d'information sur nos succursales internationales, nos approbations, nos certifications et nos représentants locaux, veuillez consulter notre site Internet au [www.johnson-pump.com](http://www.johnson-pump.com). SPX FLOW, Inc. se réserve le droit d'incorporer nos plus récents concepts ainsi que tout autre modification importante sans préavis ou obligation. Les éléments décoratifs, matériaux de construction et les données dimensionnelles, tels qu'énoncés dans ce communiqué, sont fournis pour votre information seulement et ne doivent pas être considérés comme officiels à moins d'avis contraire par écrit.

Para más información sobre nuestras oficinas a nivel mundial, aprobaciones, certificaciones y representantes locales, por favor visite [www.johnson-pump.com](http://www.johnson-pump.com). SPX FLOW, Inc. se reserva el derecho de incorporar nuestro diseño más reciente y cambios materiales sin necesidad de notificación previa u obligación de ningún tipo. Características de diseño, materiales de construcción y dimensiones, tal y como están descritas en este boletín, son proporcionadas sólo con fines informativos y no deben ser usados como referencia a menos que sean confirmados por escrito.

Per ottenere maggiori informazioni sulle nostre sedi nel mondo, autorizzazioni, certificazioni, e rappresentanti locali, potete visitare il sito [www.johnson-pump.com](http://www.johnson-pump.com). La SPX FLOW, Inc. si riserva il diritto di apportare cambiamenti ai propri design e materiali senza preavviso o vincolo. Le caratteristiche del design, i materiali di costruzione e i dati dimensionali, così come descritti nel presente bollettino, sono forniti solo per vostra informazione e non saranno oggetto di obbligazione salvo autorizzazione confermata per iscritto.

Ultima Bilge

600GPH, 800GPH, 1000GPH, 1250GPH

**SPXFLOW**

**SPX FLOW TECHNOLOGY SWEDEN AB**

Nastagatan 19, P.O. Box 1436  
SE-701 14 Örebro, Sweden  
P: +46 (0)19 21 83 00  
F: +46 (0)19 27 23 77  
E: johnson-pump.marine@spxflow.com

**JOHNSON PUMPS OF AMERICA INC**

1625 Hunter Road, Suite B,  
Hanover Park, Illinois, 60133, USA  
P: +1 847 671 7867  
F: +1 847 671 7909  
E: johnson-pump.americas.marine@spxflow.com

SPX FLOW, Inc. reserves the right to incorporate our latest design and material changes without notice or obligation. Design features, materials of construction and dimensionals data, as described in this bulletin, are provided for your information only and should not be relied upon unless confirmed in writing.

Please contact your local sales representative for product availability in your region. For more information visit [www.spxflow.com](http://www.spxflow.com).

ISSUED 01/2016 1B-123 R03  
COPYRIGHT ©2016 SPX FLOW, Inc.



SPX Flow Technology Sweden AB