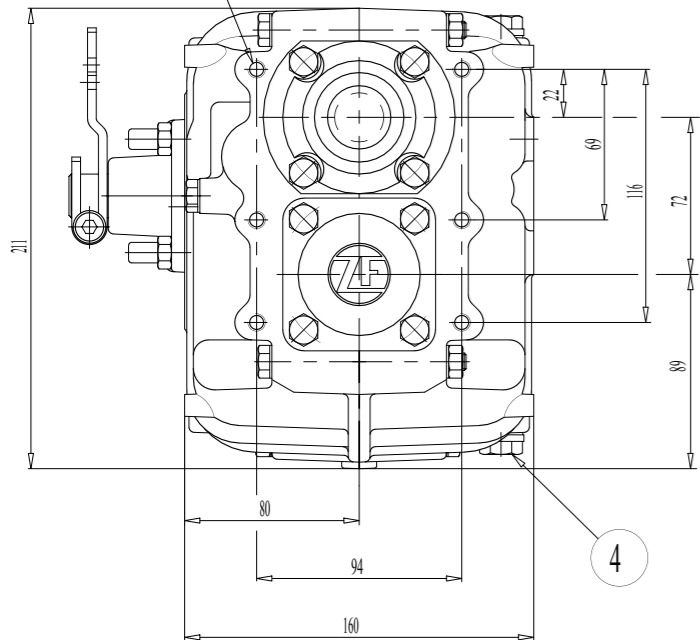


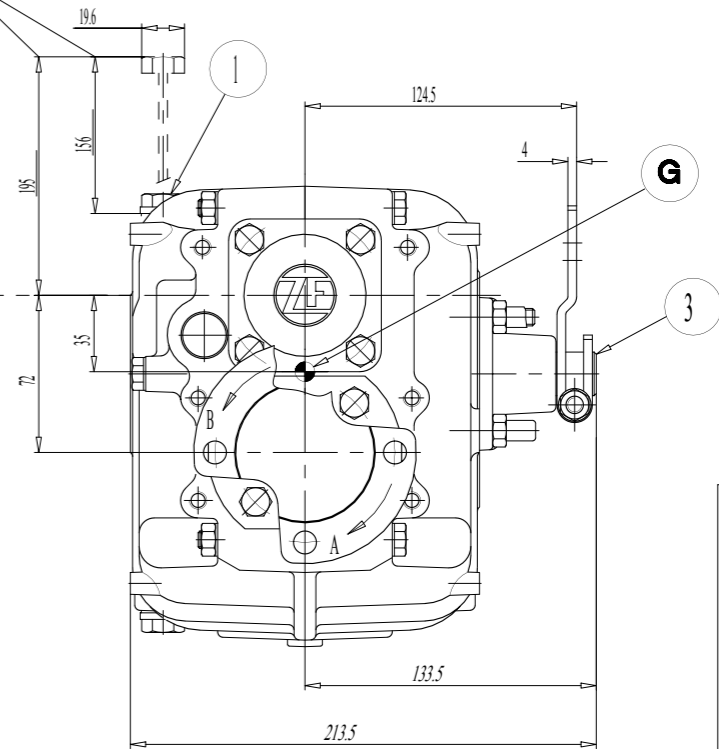
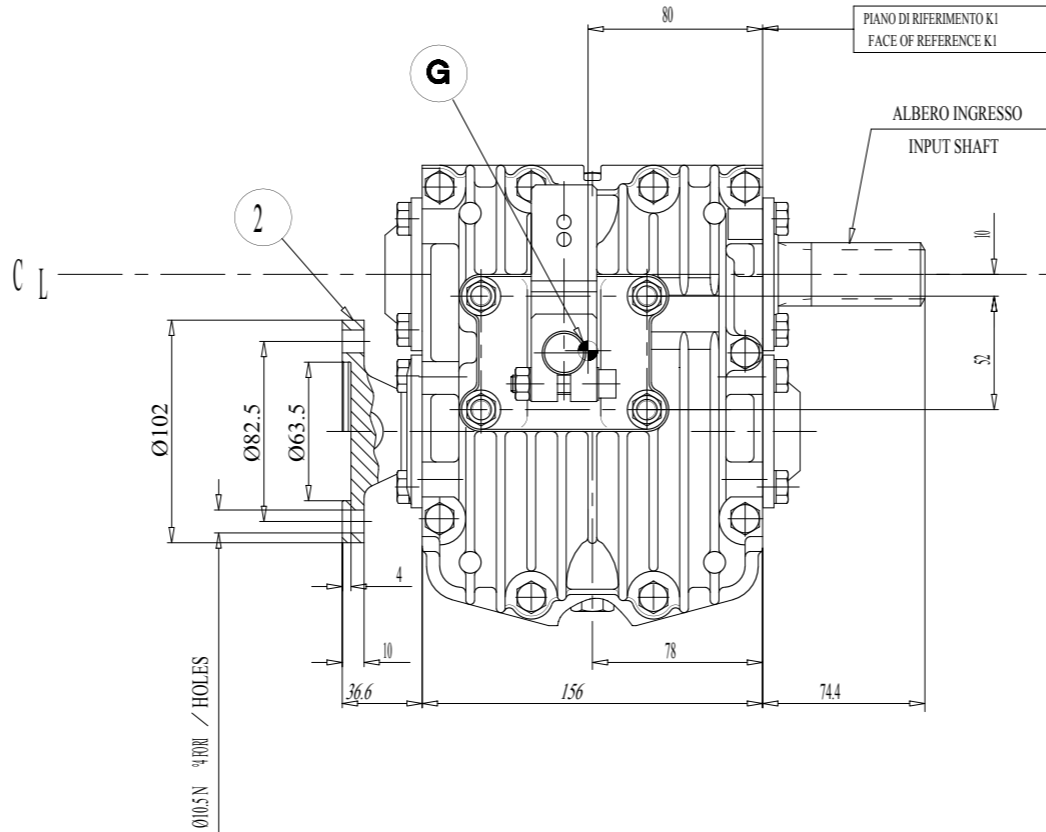
MODELLO
MODEL
ZF 12 M

M8 N° 6 FORI PROF. 12 mm (COPPIA DI SERR. 14 Nm)
M8 No. 6 HOLES 12 mm DEEP (TIGHTENING TORQUE 14 Nm)

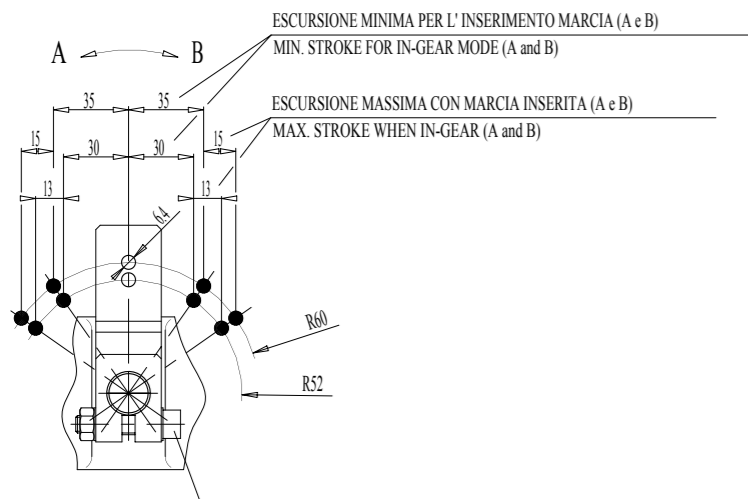
SENSO DI ROTAZIONE IN ENTRATA
DIRECTION OF INPUT ROTATION



SPAZIO NECESSARIO PER L'ESTRAZIONE DELL'ASTA LIVELLO OLIO
EXTENSIONWAY FOR OIL DIPSTICK



FORZA NECESSARIA PER IL MOVIMENTO DELLA LEVA DA "N" A "A" (O "B") 40-50 N
FORZA NECESSARIA PER IL MOVIMENTO DELLA LEVA DA "A" (O "B") A "N" 55-65 N
SHIFTING LEVER FORCE TO ENGAGE GEAR FROM "N" TO "A" (OR "B") 40-50 N
SHIFTING LEVER FORCE TO DISENGAGE GEAR FROM "A" (OR "B") TO "N" 55-65 N



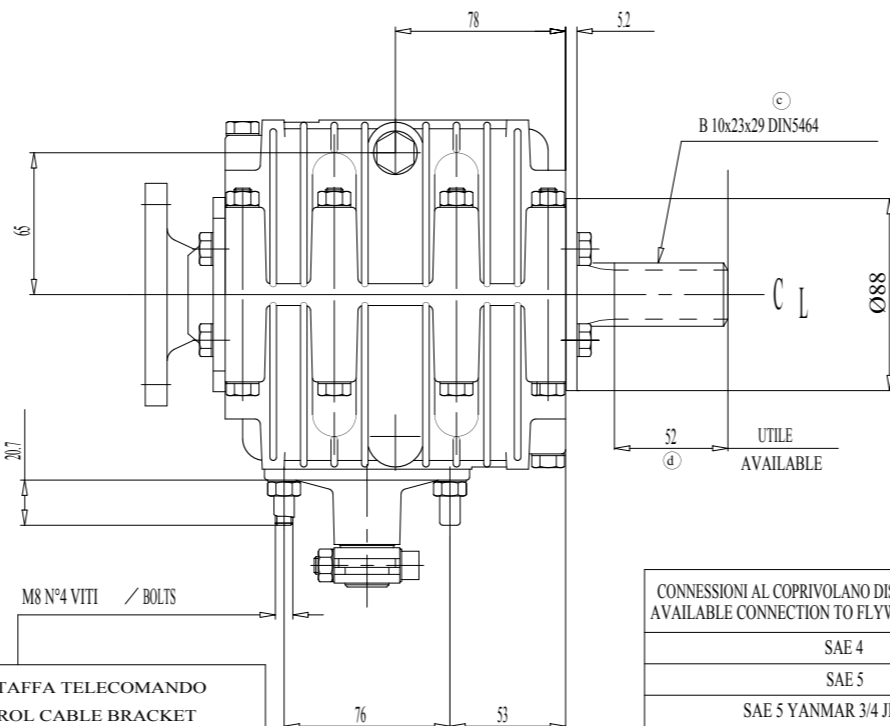
COPPIA NECESSARIA PER L'EVENTUALE RI-MONTAGGIO DELLA LEVA 22±1 Nm
WHEREAS RE-ASSEMBLY IS NEEDED TIGHTENING TORQUE 22±1 Nm

DATI TECNICI/TECHNICAL DATA	
Peso senza olio / WEIGHT WITHOUT FLUID	13 Kg / 29 LBS
Quantità olio / FLUID CAPACITY	0.60 l / 0.66 QTS
Tipo di olio / FLUID GRADE	ATF / AUTOMATIC TRANSMISSION FLUID

ROTAZIONE DELL'ALBERO USCITA RISPETTO ALLA POSIZIONE DELLA LEVA
ROTATION OF OUTPUT SHAFT WITH RESPECT TO THE LEVER POSITION

A	CONTRARIA A QUELLA DELL'ALBERO ENTRATA / OPPOSITE TO INPUT SHAFT
B	UGUALE A QUELLA DELL'ALBERO ENTRATA / SAME AS INPUT SHAFT

PER FISSAGGIO STAFFA TELECOMANDO
TO MOUNT CONTROL CABLE BRACKET



CONNESSIONI AL COPRIVOLANO DISPONIBILI
AVAILABLE CONNECTION TO FLYWHEEL HOUSING

SAE 4
SAE 5
SAE 5 YANMAR 3/4 JH3E
SAE 6
BORG WARNER

C L ASSE ALBERO DI INGRESSO
CENTER LINE INPUT SHAFT

INCLINAZIONE MASSIMA DURANTE IL FUNZIONAMENTO
MAX. INCLINATION DURING OPERATION



G CENTRO DI GRAVITA'/CENTER OF GRAVITY

- 4 TAPPO SCARICO OLIO/OIL DRAIN PLUG
- 3 SELETTORE MECCANICO/MECHANICAL SELECTOR
- 2 FLANGIA D'USCITA/OUTPUT FLANGE
- SHIATO OLIO/OIL BREATHER
- 1 TAPPO CARICO OLIO/OIL FILLING PLUG
- ASTA LIVELLO OLIO/OIL DIPSTICK

Technical Information

ZF 12 M

Description

Drawing type

INSTALLATION
DRAWING

No.	Mod. / Mod.	Modificazioni / Modifications	Date	Name
1	d	3945	30/01/07	VANOTTI
1	e	3623	01/05/05	VANOTTI
	b	3284	20/08/03	VANOTTI
	i	2855	30/06/01	MAITEK

View	Date	Name
Drawn	30/06/01	MAITEK
Checked	30/06/01	VANOTTI
Manager	30/06/01	PASETTO

Zf		ASSEMBLY DRW N°
ZF HURTH MARINE SpA.	Old ZFHM Draw. No.	947.97.400.13
Sheet	ZF Drawing No.	3305 600 001

1/1	UNI A2
-----	-----------

3305 600 001

AGGIORNATA LUNGHEZZA LINE ALBERO INGRESSO.
CORRETTO VALORE NELLA DESCRIZIONE DEL PROFILO ALBERO INGRESSO.
Aggiornato 2003 Aggiunto wo per il funzionamento estrazione asta livello olio forza necessaria per il movimento lev. gear. Input box.
NUOVO DISEGNO SECONDO I NUOVI STANDARD PER I DISEGNI DIN SI ALLAZIONE. NUOVO CARTELLO. NUOVO CODICE

Modif. Descr.
ISO