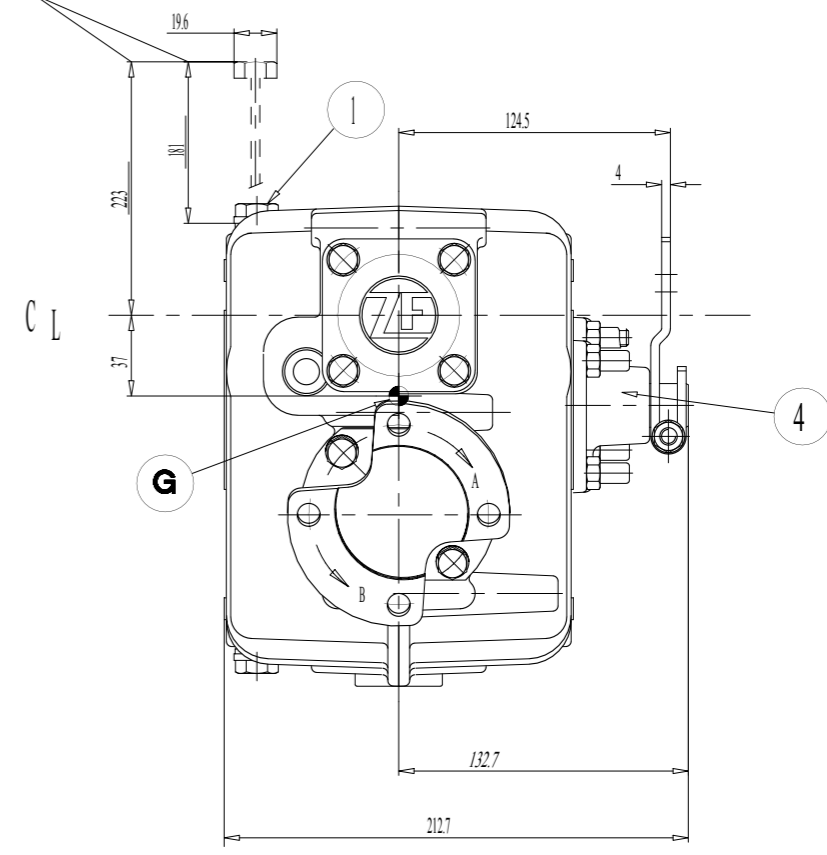
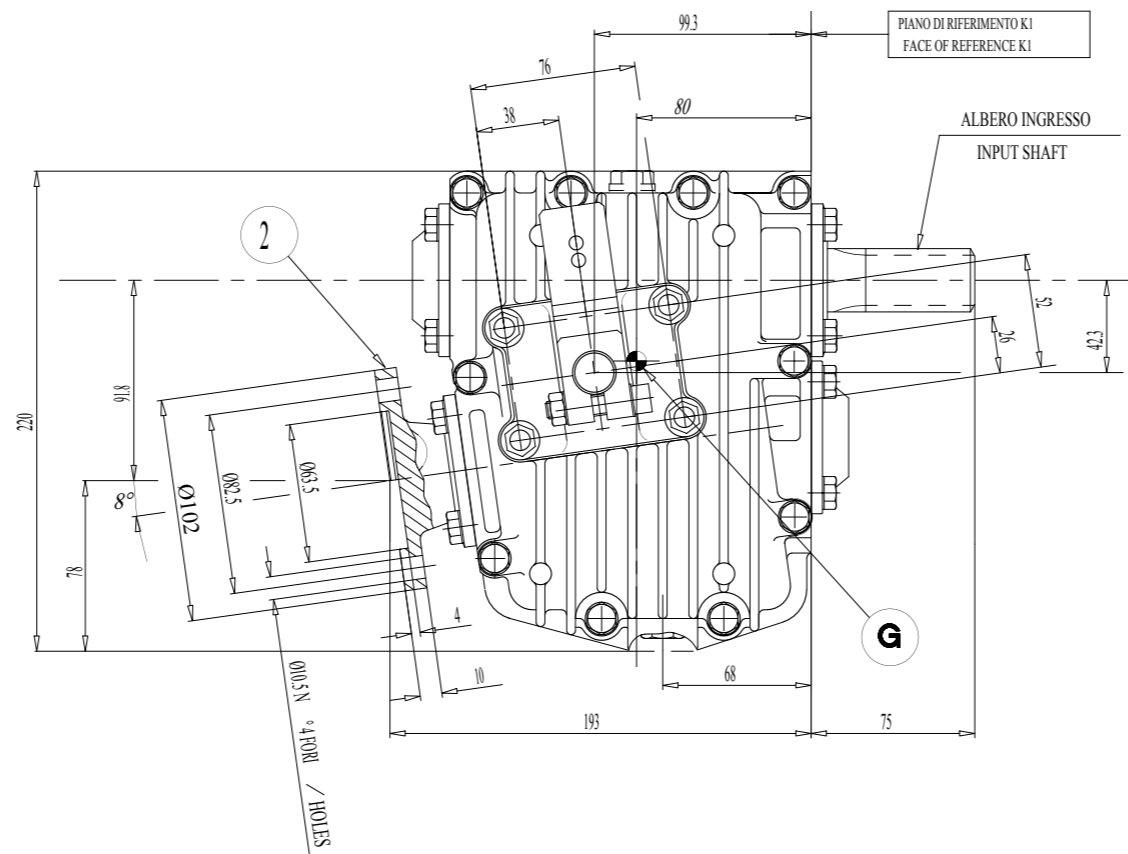
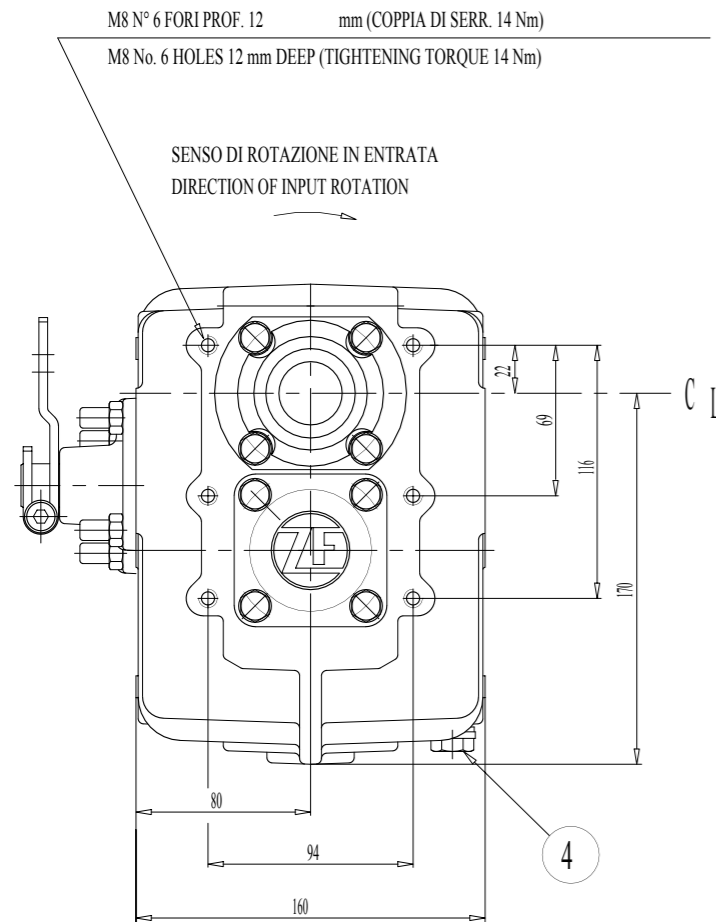


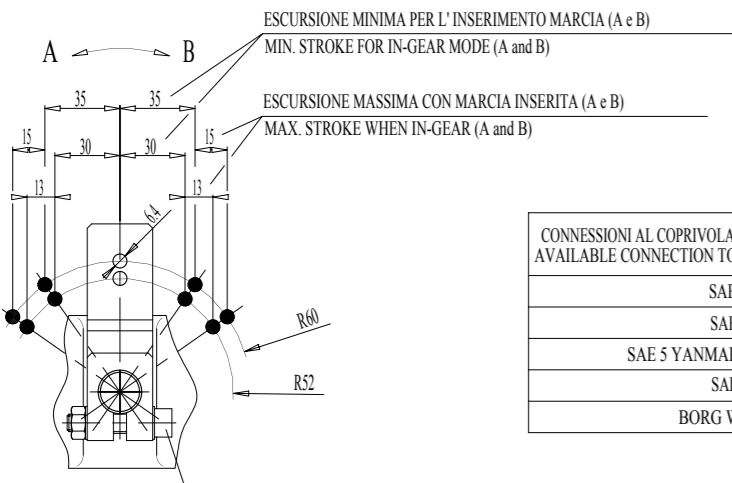
MODELLO
MODEL
ZF 15 MA

SPAZIO NECESSARIO PER L'ESTRAZIONE DELL'ASTA LIVELLO OLIO
EXTENSIONWAY FOR OIL DIPSTICK



FORZA NECESSARIA PER IL MOVIMENTO DELLA LEVA DA "N" A "A" (O "B") 40-50 N
FORZA NECESSARIA PER IL MOVIMENTO DELLA LEVA DA "A" (O "B") A "N" 55-65 N

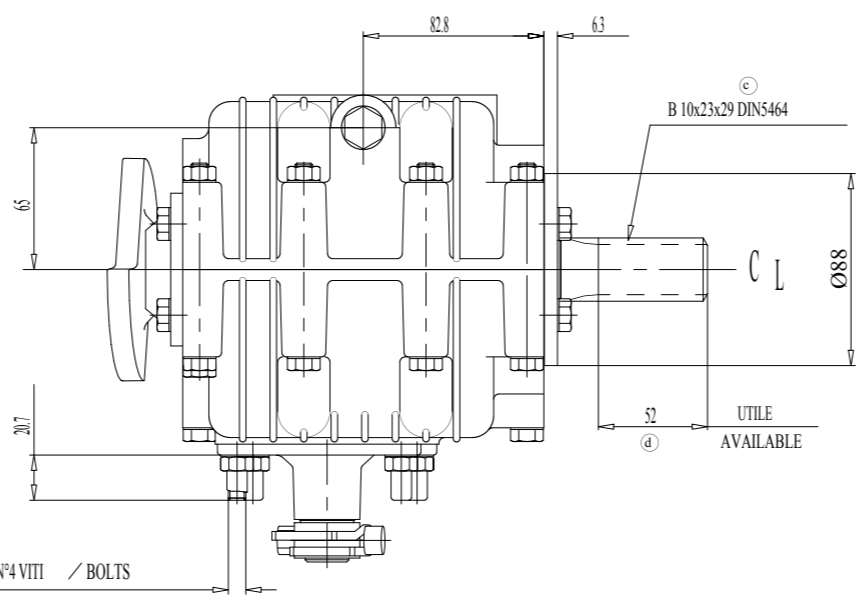
SHIFTING LEVER FORCE TO ENGAGE GEAR FROM "N" TO "A" (OR "B") 40-50 N
SHIFTING LEVER FORCE TO DISENGAGE GEAR FROM "A" (OR "B") TO "N" 55-65 N



COPPIA NECESSARIA PER L'EVENTUALE RI MONTAGGIO DELLA LEVA 22±1 N m.
WHEREAS RE - ASSEMBLY IS NEEDED TIGHTENING TORQUE 22±1 N m.

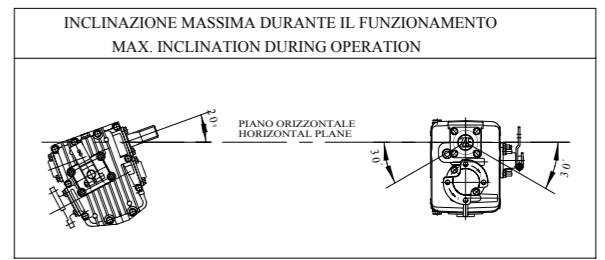
DATI TECNICI/TECHNICAL DATA	
Peso senza olio WEIGHT WITHOUT FLUID	13 Kg 30 LBS
Quantità olio FLUID CAPACITY	0.56 l 0.61 QTS
Tipo di olio FLUID GRADE	ATF AUTOMATIC TRANSMISSION FLUID

CONNESSIONI AL COPRIVOLANO DISPONIBILI AVAILABLE CONNECTION TO FLYWHEEL HOUSING	
SAE 4	
SAE 5	
SAE 5 YANMAR 3/4 JH3E	
SAE 6	
BORG WARNER	



PER FISSAGGIO STAFFA TELECOMANDO
TO MOUNT CONTROL CABLE BRACKET

ROTAZIONE DELL'ALBERO USCITA RISPETTO ALLA POSIZIONE DELLA LEVA ROTATION OF OUTPUT SHAFT WITH RESPECT TO THE LEVER POSITION	
A	CONTRARIA A QUELLA DELL'ALBERO ENTRATA OPPOSITE TO INPUT SHAFT
B	UGUALE A QUELLA DELL'ALBERO ENTRATA SAME AS INPUT SHAFT



- G CENTRO DI GRAVITA'/CENTER OF GRAVITY
- 4 TAPPO SCARICO OLIO/OIL DRAIN PLUG
- 3 SELETTORE MECCANICO/MECHANICAL SELECTOR
- 2 FLANGIA D'USCITA/OUTPUT FLANGE
- SHIATO OLIO/OIL BREATHER
- 1 TAPPO CARICO OLIO/OIL FILLING PLUG
- ASTA LIVELLO OLIO/OIL DIPSTICK

Technical Information

ZF 15 MA

Description

Drawing type

INSTALLATION DRAWING

Sheet 1/1

View				Name	
Drawn	30/06/01			MAITEK	
Checked	30/06/01			VANOTTI	
Manager	30/06/01			PASETTO	
Scale					
1:2				UNI A2	
ASSEMBLY DRW N°					
ZFH Drawing No.				947.97.050.01	
ZFH Drawing No.				3306 600 002	

Modif. Descr.	
d	AGGIORNATA LUNGHEZZA LINE ALBERO INGRESSO
c	CORRETTO VALORE NELLA DESCRIZIONE DEL PROFILO ALBERO INGRESSO
b	Aggiornato 2013 Agente per il funzionamento, entrata con bollo. Permessi per il nuovo tipo.
a	NUOVO DISEGNO SECONDO I STANDARD PER I DISEGNI D'INSTALLAZIONE. NUOVO CODICE

3306 600 002