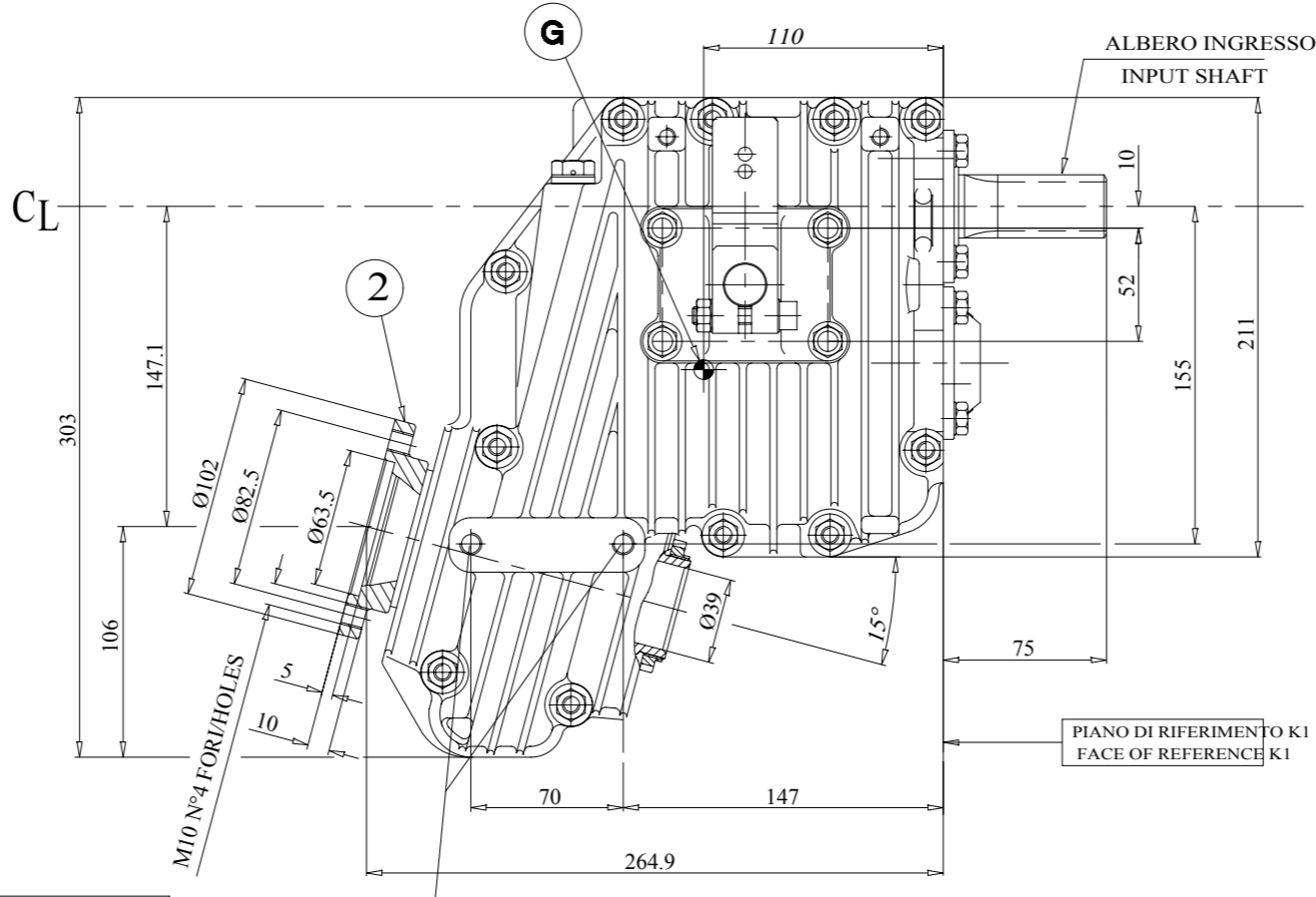
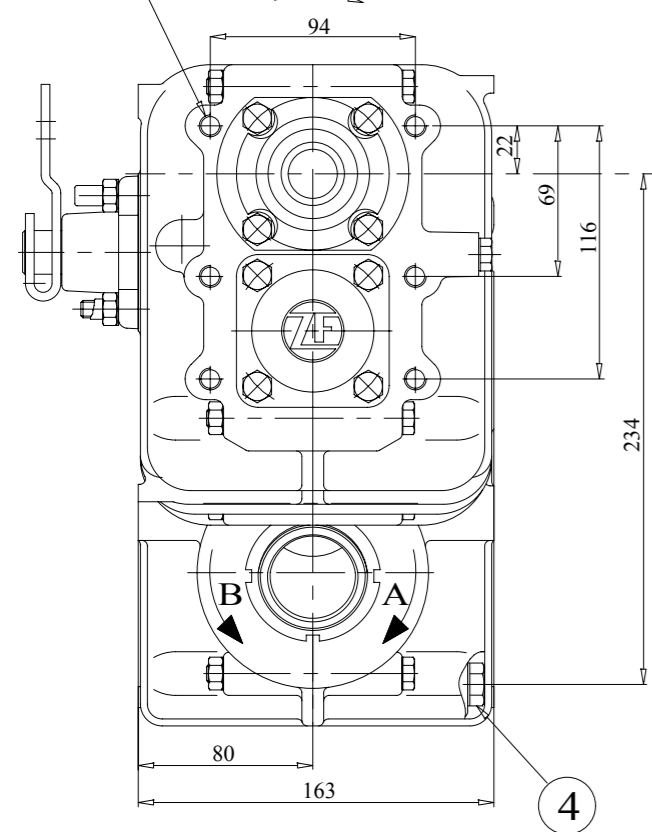


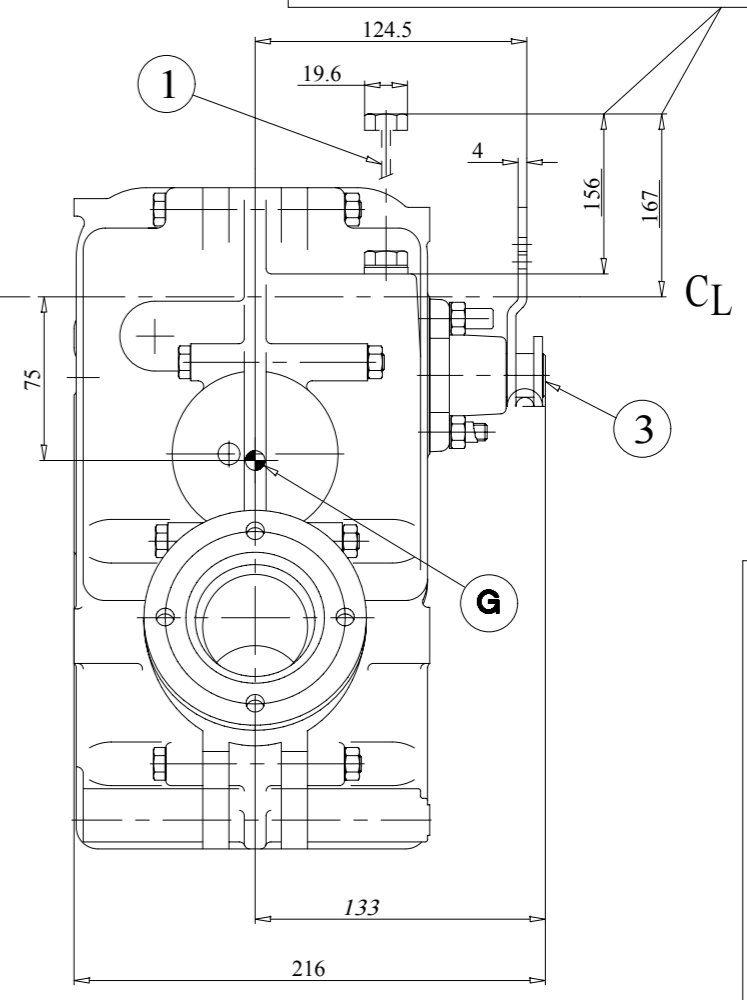
MODELLO
MODEL
ZF 15 MIV

M10 N° 6 FORI PROF. 15 mm (COPPIA DI SERR. 25 Nm)
M10 No. 6 HOLES 15 mm DEEP (TIGHTENING TORQUE 25 Nm)

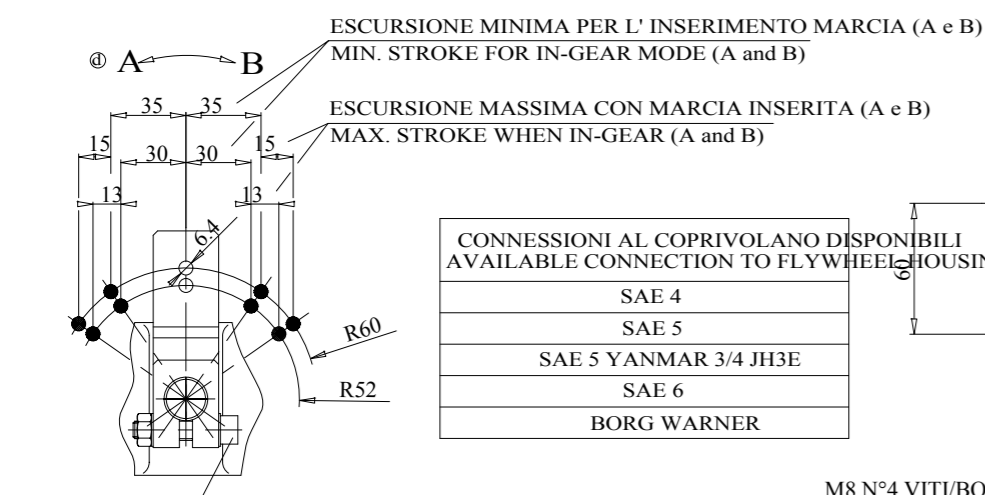
SENSO DI ROTAZIONE IN ENTRATA
DIRECTION OF INPUT ROTATION



SPAZIO NECESSARIO PER L'ESTRAZIONE DELL'ASTA LIVELLO OLIO
EXTENSIONWAY FOR OIL DIPSTICK



FORZA NECESSARIA PER IL MOVIMENTO DELLA LEVA DA "N" A "A" (O "B") 40-50 N
FORZA NECESSARIA PER IL MOVIMENTO DELLA LEVA DA "A" (O "B") A "N" 55-65 N
SHIFTING LEVER FORCE TO ENGAGE GEAR FROM "N" TO "A" (OR "B") 40-50 N
SHIFTING LEVER FORCE TO DISEGANGE GEAR FROM "A" (OR "B") TO "N" 55-65 N



CONNESSIONI AL COPRIVOLANO DISPONIBILI
AVAILABLE CONNECTION TO FLYWHEEL HOUSING

SAE 4
SAE 5
SAE 5 YANMAR 3/4 JH3E
SAE 6
BORG WARNER

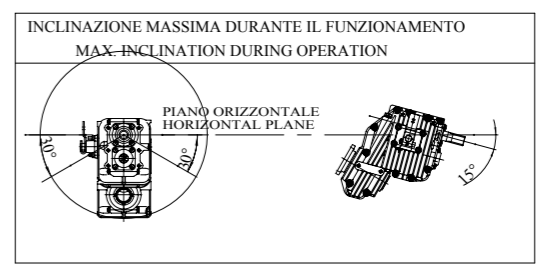
COPPIA NECESSARIA PER L'EVENTUALE RIMONTAGGIO DELLA LEVA 22%PI Nm
WHEREAS RE-ASSEMBLY IS NEEDED TIGHTENING TORQUE 22%PI Nm

DATI TECNICI/TECHNICAL DATA

Peso senza olio WEIGHT WITHOUT FLUID	20 Kg 44 LBS
Quantita' olio FLUID CAPACITY	1.1 1.1 QTS
Tipo di olio FLUID GRADE	ATF AUTOMATIC TRANSMISSION FLUID

ROTAZIONE DELL' ALBERO USCITA RISPETTO ALLA POSIZIONE DELLA LEVA ROTATION OF OUTPUT SHAFT WITH RESPECT TO THE LEVER POSITION	B	CONTRARIA A QUELLA DELL' ALBERO ENTRATA OPPOSITE TO INPUT SHAFT
	A	UGUALE A QUELLA DELL' ALBERO ENTRATA SAME AS INPUT SHAFT

CL ASSE ALBERO DI INGRESSO
CENTER LINE INPUT SHAFT



- G CENTRO DI GRAVITA'/CENTER OF GRAVITY
4 TAPPO SCARICO OLIO/OIL DRAIN PLUG
3 SELETTORE MECCANICO/MECHANICAL SELECTOR
2 FLANGIA D'USCITA/OUTPUT FLANGE
SFIATO OLIO/OIL BREATHER
1 TAPPO CARICO OLIO/OIL FILLING PLUG
ASTA LIVELLO OLIO/OIL DIPSTICK

MODIFICATA INDICAZIONE MARCIA INSERITA NELL'ESCURSIONE DELLA LEVA COMANDO.
AGGIORNATA LUNGHEZZA SPLINE ALBERO DI INGRESSO.
Aggiornamento 2003. Aggiunte note per il funzionamento, estrazione asta livello olio, forza necessaria per il movimento leva, quote assiali leva.
NUOVO DISEGNO SECONDO NUOVI STANDARD PER I DISEGNI D'INSTALLAZIONE, NUOVO CARTIGLIO, NUOVO CODICE

3306 600 003

Modif.	Descr.
d	
c	
b	
a	

ISO

Technical Information

ZF 15 MIV

Drawn	30/06/01	MAITEK
Checked	30/06/01	VANOTTI
Manager	30/06/01	PASETTO

Description

No.	Mod.	Ind.	Modification No.	Date	Name
1	d	4026		12/06/07	VANOTTI
1	c	3945		30/01/07	VANOTTI
	b	3284		20/08/03	VANOTTI
	1	2855		30/06/01	MAITEK

Scale: 1:2

Drawing type: **INSTALLATION DRAWING**

Sheet: 1/1

UNI A2

ASSEMBLY DRW N°

Old ZFHM Drw. No. 947.97.450.02

ZF Drawing No. 3306 600 003

