

# CATALOGO DELLE PARTI DI RICAMBIO SPARE PARTS CATALOGUE

ZF 45 A (HSW 450 A2)

MARINE PROPULSION SYSTEMS



---

**Copyright © ZF Padova s.r.l.**

Il presente documento è coperto da copyright. La riproduzione e/o la distribuzione completa o parziale dello stesso è vietata senza l'esplicita autorizzazione di ZF Friedrichshafen AG. Eventuali trasgressioni verranno perseguite penalmente e civilmente.

***Copyright © ZF Padova s.r.l.***

*This document is protected by copyright. Complete or partial reproduction or dissemination of this document is prohibited without the consent of ZF Friedrichshafen AG. Infringements lead to civil and criminal prosecution.*

## INDICE

PREFAZIONE E TARGHETTA IDENTIFICAZIONE .....	4
SCATOLA .....	6
INGRANAGGERIA E FRIZIONE.....	10
BLOCCO COMANDO MECCANICO.....	16
BLOCCO COMANDO MECCANICO CON TROLLING .....	18
BL. COMANDO ELETTRICO CON VALVOLE PROPORZIONALI.....	20
VECCHIO BLOCCO COMANDO ELETTRICO ON/OFF .....	24
NUOVO BLOCCO COMANDO ELETTRICO ON/OFF.....	26
NUOVO BLOCCO COMANDO ELETTRICO ON/OFF CON TRV .....	28
COMPOSIZIONE KIT .....	30

## INDEX

<i>PREFACE AND PRODUCT NAME PLATE.....</i>	<i>4</i>
<i>HOUSING .....</i>	<i>6</i>
<i>GEARS AND CLUTCH.....</i>	<i>10</i>
<i>MECHANICAL SELECTOR VALVE.....</i>	<i>16</i>
<i>MECHANICAL SELECTOR VALVE WITH TROLLING .....</i>	<i>18</i>
<i>EL. CONTROL BLOCK WITH PROPORTIONAL VALVES.....</i>	<i>20</i>
<i>OLD ELECTRIC CONTROL BLOCK ON/OFF .....</i>	<i>24</i>
<i>NEW ELECTRIC CONTROL BLOCK ON/OFF.....</i>	<i>26</i>
<i>NEW ELECTRIC CONTROL BLOCK ON/OFF WITH TRV .....</i>	<i>28</i>
<i>KIT COMPONENTS .....</i>	<i>30</i>

## PREFAZIONE E TARGHETTA IDENTIFICAZIONE

La lista ricambi é specifica per il tipo e versione dell'invertitore.

Il tipo di invertitore e la versione sono indicati sulla targhetta applicata alla scatola.

Se il tipo e la versione indicati sono differenti da quelle stampate in questo catalogo, le parti di ricambio devono essere ordinate dalla ZF Padova S.r.l.

Eventuali dimensioni o standard non sono sufficienti

ad identificare le parti di ricambio.

Quando si ordinano i ricambi sono da comunicare:

- Tipo di trasmissione
- Numero di serie
- Codice, No. disegno e quantità delle parti necessarie

## PREFACE AND PRODUCT NAME PLATE

The spare parts list is only valid for the type and vers. of transmission, as shown below.

You will find the transmission type and version on your transmission name plate.

If the type and version indicated differs from that printed in this spare parts catalog, the relative Spare Parts List should

be ordered from ZF Padova S.r.l.

The indicated dimensions and standards are as such not enough for ordering parts.

When ordering parts, please state:

- Transmission type
- Serial number
- Item no., Part name, Identification no.,Quantity of parts required

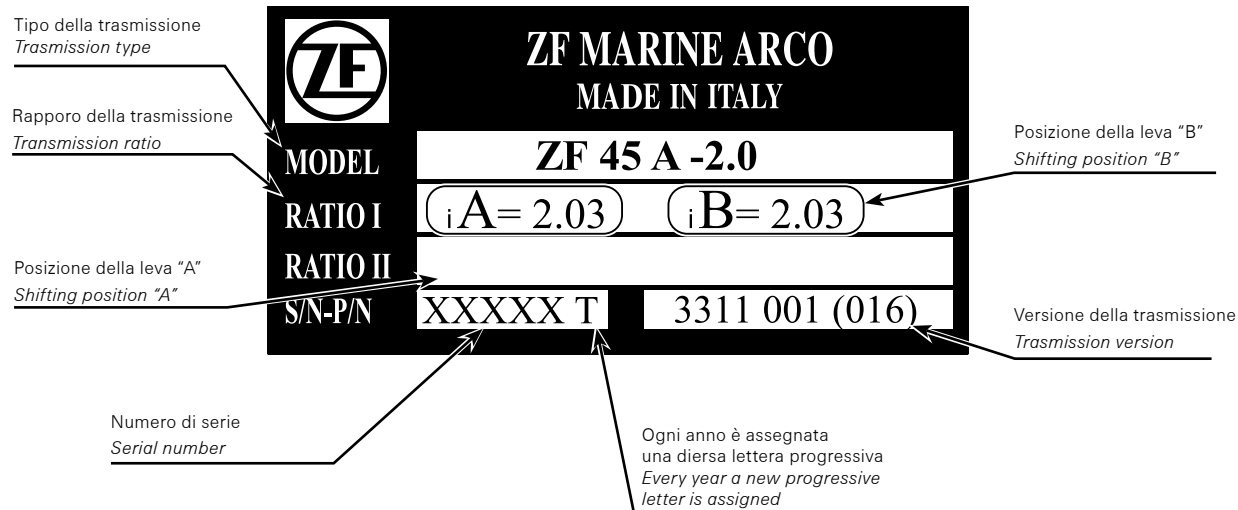
### TARGHETTA DI IDENTIFICAZIONE

La targhetta di identificazione è fissata sulla scatola della trasmissione.

### PRODUCT NAMEPLATE

The name plate is glued on the gearbox housing.

### TARGHETTA DI IDENTIFICAZIONE - VECCHIA VERSIONE NAMEPLATE - OLD VERSION



## MODELLI

La lista ricambi si riferisce alle seguenti versioni:

**ZF 45 A** Versions **24** (1.26 R); **25** (1.51 R); **26** (2.03 R); **23** (2.43 R)  
Versions **001** (1.26 R); **002** (1.51 R); **003** (2.03 R); **004** (2.43 R)  
Versions **014** (1.26 R); **015** (1.51 R); **016** (2.03 R); **017** (2.43 R);

## MODELS

The spare parts list is referring to the following versions:

**ZF 45 A** Versions **24** (1.26 R); **25** (1.51 R); **26** (2.03 R); **23** (2.43 R)  
Versions **001** (1.26 R); **002** (1.51 R); **003** (2.03 R); **004** (2.43 R)  
Versions **014** (1.26 R); **015** (1.51 R); **016** (2.03 R); **017** (2.43 R);

## TARGHETTA DI IDENTIFICAZIONE - NUOVA VERSIONE NAMEPLATE - NEW VERSION

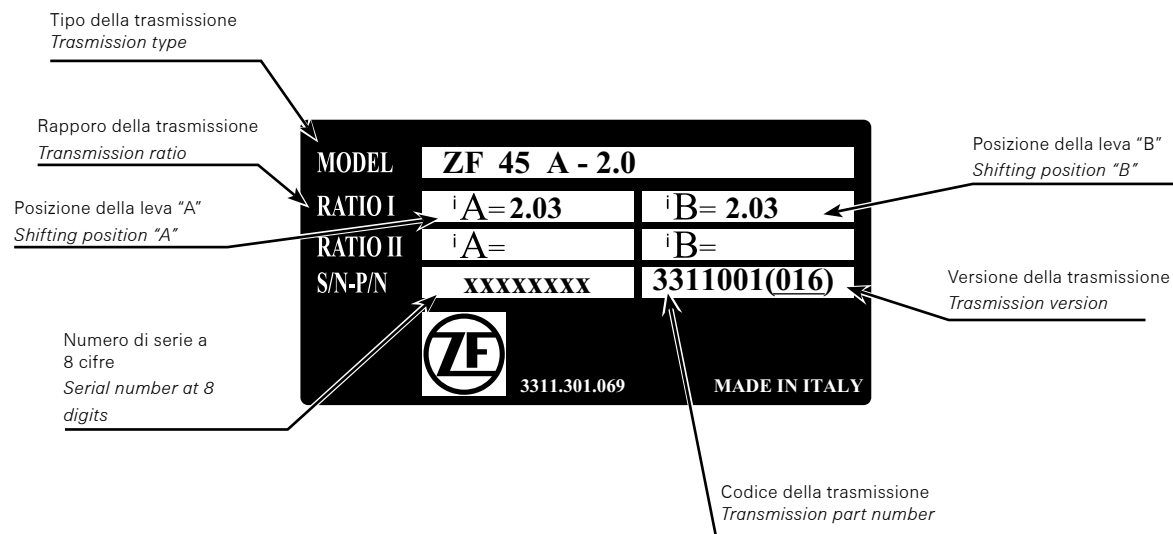
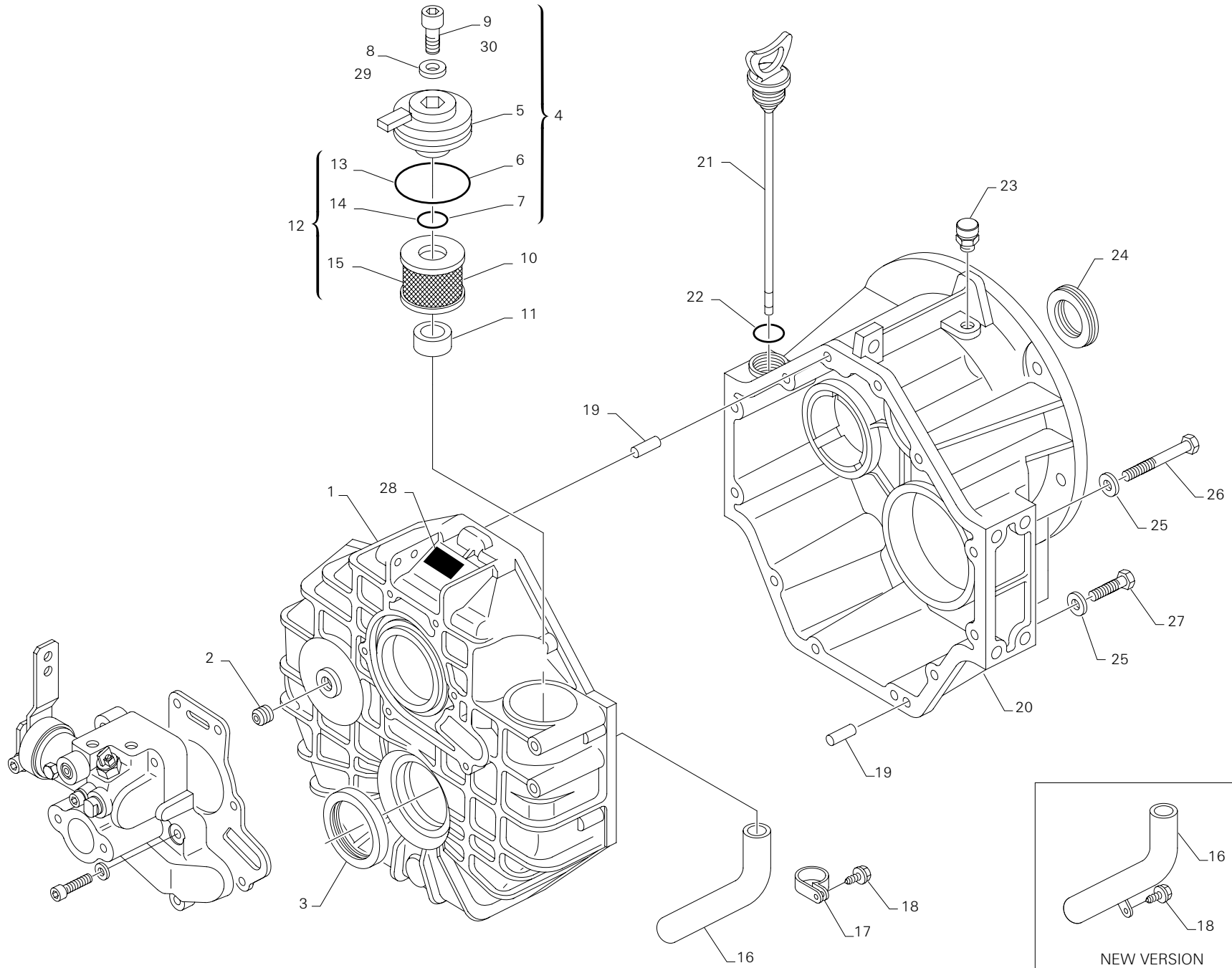
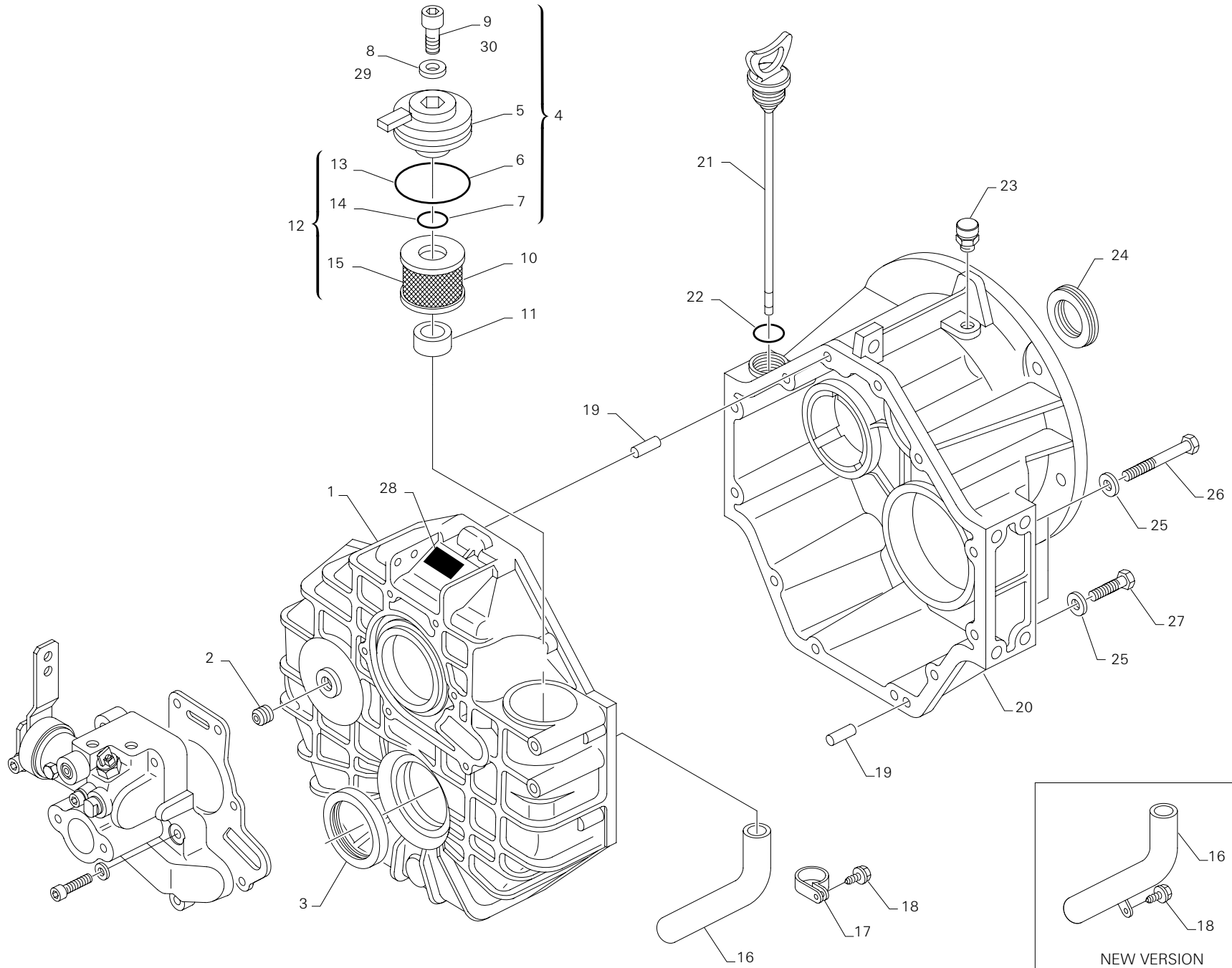


FIG. 1



Position	Part number	Descrizione	Description	Q.tà/Q.ty	Note
1	3311301019	Scatola	Housing	1	Not available anymore
	3311301066	Scatola con borchie	Housing with bosses	1	New part number
2	0636100473	Tappo	Plug	1	
3	0634319135	Paraolio uscita	Output shaft seal	1	
4	3312101003	Coperchio filtro completo	Filter cover, assy	1	
5		. Coperchio	. Cover	1	
6	0634304688	. Guarnizione OR	. O-Ring	1	
7	0634306204	. Guarnizione OR	. O-Ring	1	
8	0630100295	. Rosetta	. Washer	1	
9	0636100790	. Vite T.E.	. Hex head screw	1	
10	3312301007	Filtro olio	Oil filter	1	* old part number
11	3312301008	Guarnizione	Gasket	1	
12	3312199031	Filtro olio completo	Oil filter, assy	1	
13	0634304688	. Guarnizione OR	. O-Ring	1	
14	0634306204	. Guarnizione OR	. O-Ring	1	
15	3312301037	. Filtro olio	. Oil filter	1	* new part number
16	3311301021	Tubo aspirazione	Suction pipe	1	
	3311301040	Tubo aspirazione con supporto	Suction pipe with support	1	
17	0632311398	Fascetta	Suction pipe clamp	1	
18	0636101411	Vite T.E. (fascetta tubo aspirazione)	Hex head screw (suction pipe clamp)	1	
19	0631313056	Spina	Locator pin	2	
20	3311301017	Coperchio	Cover (housing)	1	
	3311301018	Coperchio	Cover (housing)	1	2.5 R
▼21	978.36.701.02	Asta livello olio	Oil dipstick	1	
Δ	3312201002	Asta livello olio + OR	Oil dipstick + OR	1	
22	0634304405	Guarnizione OR (Asta livello olio)	O-Ring (Oil dipstick)	1	
23	3311301002	Valvola di sfiato	Breather valve	1	
24	3312301030	Paraolio entrata	Input shaft seal	1	
25	0630100241	Rosetta	Washer	12	
26	0636100347	Vite T.E.	Hex head screw	4	
27	0636015682	Vite T.E.	Hex head screw	8	
28	3311301069	Targhetta di identificazione	Name plate	1	

FIG. 1





Position	Part number	Descrizione	Description	Q.tà/Q.ty	Note
29	0630100295	Rosetta	Washer	1	
30	0630100790	Vite T.E.	Hex head screw	1	

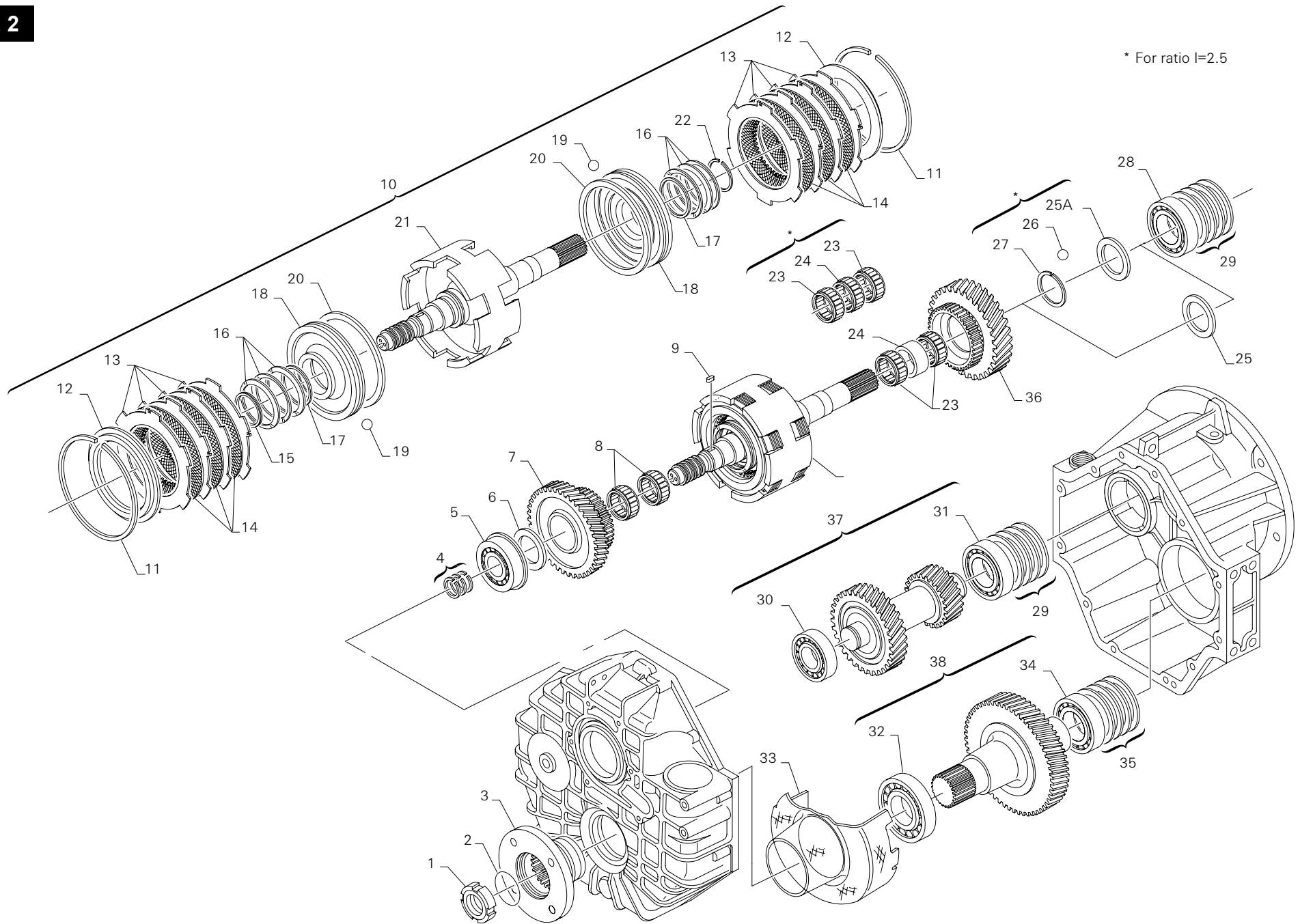
▼ Fino a matricola 11045G - *Up to serial number 11045G*

△ Da matricola 11046G - *From serial number 11046G*

\*Fornito solamente incluso nel Kit filtro olio p/n 3312 199 031

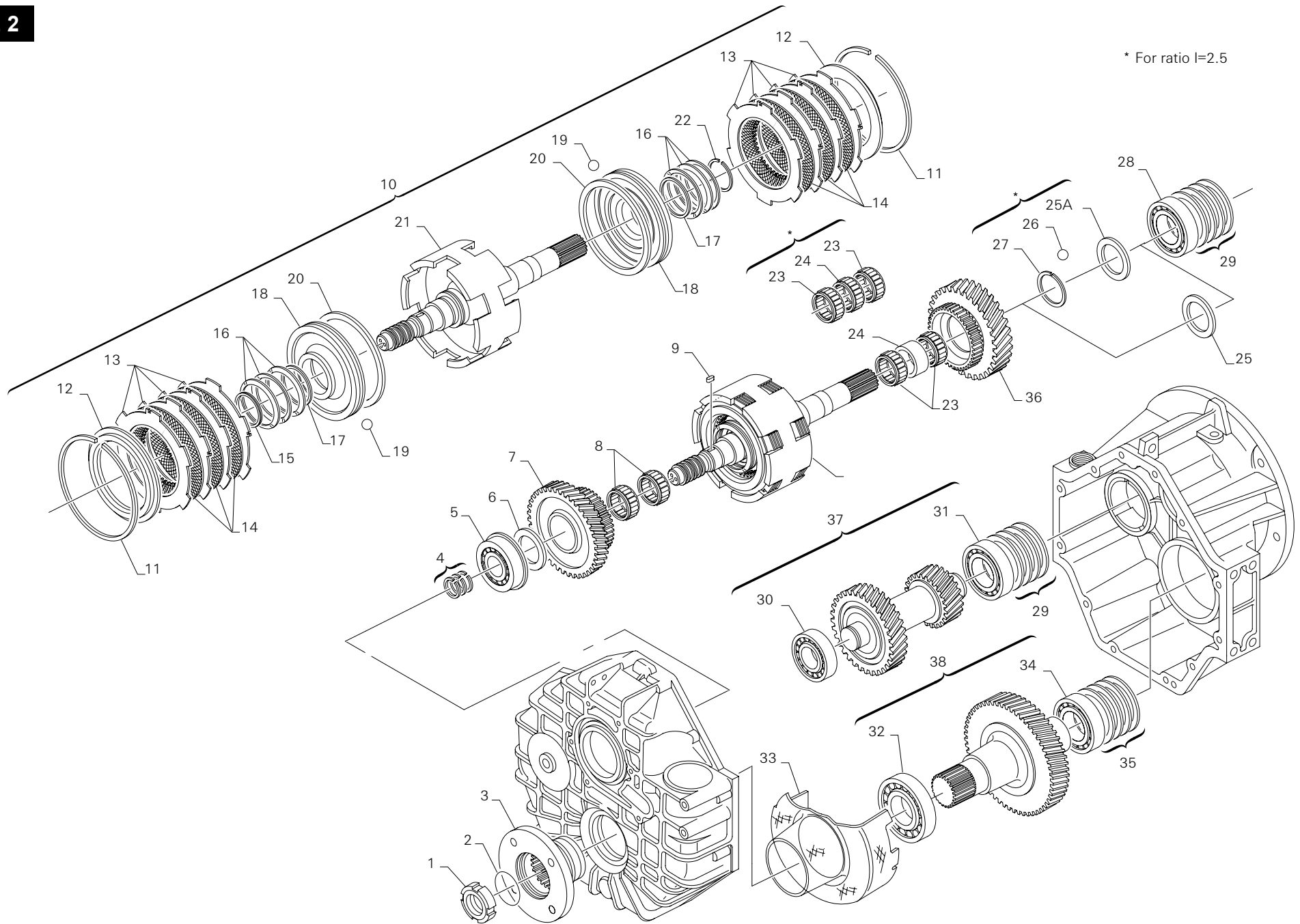
Supplied only included in the oil filter Kit p/n 3312 199 031

FIG. 2



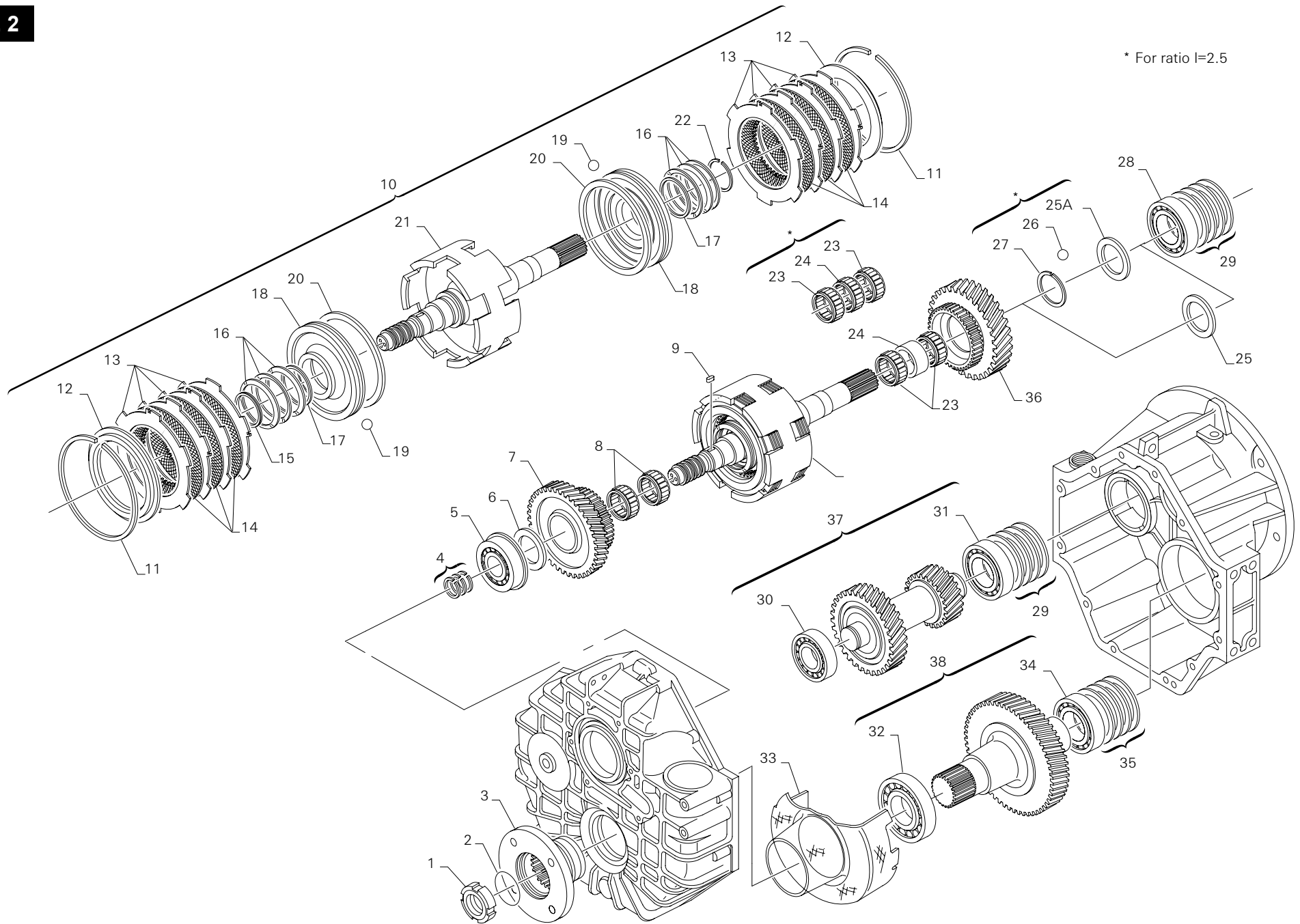
Position	Part number	Descrizione	Description	Q.tà/Q.ty	Note
1	0637513037	Ghiera	Ring nut	1	
2	0634303314	Guarnizione OR	O-Ring	1	
3	3311304008	Flangia	Flange	1	
	3311304003	Flangia	Flange	1	1.26 R
4	3312302041	Segmento di tenuta	Piston ring	3	
5	0635370049	Cuscinetto a rulli conici	Tapered roller bearing	1	
6	3312302004	Rasamento	Butting ring	1	
7	3311202005	Ingranaggio retromarcia Z3=47	Reverse gear Z3=47	1	No more available
	3311202021	Ingranaggio retromarcia Z3=47	Reverse gear Z3=47	1	From s/n 15866 N (1)
8	3312302040	Cuscinetto a rullini	Needle bearing	2	
9	0631501062	Chiavetta	Key	1	
10	3311199043	Albero d'ingresso completo	Input shaft, assy.	1	
	3311199045	Albero d'ingresso completo	Input shaft, assy.	1	2.5 R
11	0630513163	. Anello elastico	. Snap ring	2	
12	3311302004	. Disco finale	. End disc	2	
13	3311302006	. Disco frizione esterno	. Outer clutch disc	10	
14	3311302005	. Disco frizione interno	. Inner clutch disc	8	
15	3311302008	. Anello di ritegno	. Retainer ring	1	
16	3311302007	. Molla a tazza	. Cup spring	6	
17	0634402539	. Anello interno	. Inner clutch Piston ring	2	
18	3311302003	. Pistone	. Clutch Piston	2	Available ex-stock
	3311302037	. Pistone	. Clutch Piston	2	From s/n 18843 L
	3311302037	. Pistone	. Clutch Piston	2	(2)
19	0635460004	. Sfera	. Ball	2	
20	0634402179	. Anello esterno	. Outer clutch Piston ring	2	
21	3311199042	. Albero d'ingresso + cilindro frizione	. Input shaft and clutch housing	1	
	3311199044	. Albero d'ingresso + cilindro frizione	. Input shaft and clutch housing	1	2.5 R
22	3311302008	. Anello di ritegno	. Retainer ring	1	
	0630501031	. Anello di ritegno (lato ingresso)	. Retainer ring (spline side)	1	2.5 R
23	3312302040	Cuscinetto a rullini	Needle bearing	2	
	3315302016	Cuscinetto a rullini	Needle bearing	2	2.5 R
24	3312302035	Distanziale	Spacer	1	
▼	3311302010	Distanziale	Spacer	1	2.5 R
Δ	3315302016	Cuscinetto a rullini	Needle bearing	1	2.5 R

FIG. 2



Position	Part number	Descrizione	Description	Q.tà/Q.ty	Note
25	3312302004	Rasamento	<i>Butting ring</i>	1	
25A	3311302009	Rasamento	<i>Butting ring</i>	1	2.5 R
26	0635460006	Sfera	<i>Ball</i>	1	2.5 R
27	0630531041	Anello elastico	<i>Snap ring</i>	1	2.5 R
28	0635370049	Cuscinetto a rulli conici	<i>Tapered roller bearing</i>	1	
29	3311302011	Spessore 0,1 mm	<i>Shim 0.1 mm</i>	2	
	3311302012	Spessore 0,15 mm	<i>Shim 0.15 mm</i>	2	
	3311302013	Spessore 0,3 mm	<i>Shim 0.3 mm</i>	2	
	3311302014	Spessore 0,5 mm	<i>Shim 0.5 mm</i>	2	
30	0635370049	Cuscinetto a rulli conici	<i>Tapered roller bearing</i>	1	
31	0635370049	Cuscinetto a rulli conici	<i>Tapered roller bearing</i>	1	
32	0635370049	Cuscinetto a rulli conici	<i>Tapered roller bearing</i>	1	
33	3311301020	Separatore	<i>Baffle plate</i>	1	
34	0635375001	Cuscinetto a rulli conici	<i>Tapered roller bearing</i>	1	
35	3311304021	Spessore 0,1 mm	<i>Shim 0.1 mm</i>	2	
	3311304022	Spessore 0,15 mm	<i>Shim 0.15 mm</i>	2	
	3311304023	Spessore 0,3 mm	<i>Shim 0.3 mm</i>	2	
	3311304024	Spessore 0,5 mm	<i>Shim 0.5 mm</i>	2	
<b>Vers. 24,001,14 (1,26 R)</b>			<b>Vers. 24,001,014 (1,26 R)</b>		
36	3311202001	Ingranaggio marcia avanti Z1 = 39	<i>Forward gear Z1 = 39</i>	1	No more available
	3311202017	Ingranaggio marcia avanti Z1 = 39	<i>Forward gear Z1 = 39</i>	1	From s/n 25620 N (1)
37	3311199016	Complessivo albero Intermedio Z4 = 47, Z5 = 39	<i>Intermediate Shaft assembly Z4 = 47, Z5 = 39</i>	1	*
38	3311199017	Complessivo albero di uscita Z2 = 49	<i>Output shaft assembly Z2 = 49</i>	1	*
<b>Vers. 25,002,015 (1,51 R)</b>			<b>Vers. 25,002,015 (1,51 R)</b>		
36	3311202002	Ingranaggio marcia avanti Z1 = 35	<i>Forward gear Z1 = 35</i>	1	No more available
	3311202018	Ingranaggio marcia avanti Z1 = 35	<i>Forward gear Z1 = 35</i>	1	From s/n 16275 N (1)
37	3311199018	Complessivo albero Intermedio Z4 = 47, Z5 = 35	<i>Intermediate Shaft assembly Z4 = 47, Z5 = 35</i>	1	*
38	3311199019	Complessivo albero di uscita Z2 = 53	<i>Output shaft assembly Z2 = 53</i>	1	*

FIG. 2



Position	Part number	Descrizione	Description	Q.tà/Q.ty	Note
<b>Vers. 26,003,016 (2,03 R)</b>			<b>Vers. 26,003,016 (2,03 R)</b>		
36	3311202003	Ingranaggio marcia avanti Z1 = 29	Forward Gear Z1 = 29	1	No more available
	3311202019	Ingranaggio marcia avanti Z1 = 29	Forward Gear Z1 = 29	1	From s/n 14985 N (1)
37	3311199020	Complessivo albero Intermedio Z4 = 47, Z5 = 29	Intermediate Shaft Z4 = 47, Z5 = 29	1	*
38	3311199021	Complessivo albero di uscita Z2 = 59	Output shaft Z2 = 59	1	*
<b>Vers. 23,004,017 ( 2,43 R )</b>			<b>Vers. 23,004,017 (2,43 R)</b>		
36	3311202004	Ingranaggio marcia avanti Z1 = 23	Forward Gear Z1 = 23	1	No more available
	3311202020	Ingranaggio marcia avanti Z1 = 23	Forward Gear Z1 = 23	1	From s/n 16062 N (1)
37	3311199022	Complessivo albero Intermedio Z4 = 47, Z5 = 23	Intermediate Shaft assembly Z4 = 47, Z5 = 23	1	*
38	3311199023	Complessivo albero di uscita Z2 = 56	Output shaft assembly Z2 = 56	1	*

▼ Fino a matricola 23929G - *Up to serial number 23929G*

Δ Fino a matricola 23930G - *From serial number 23930G*

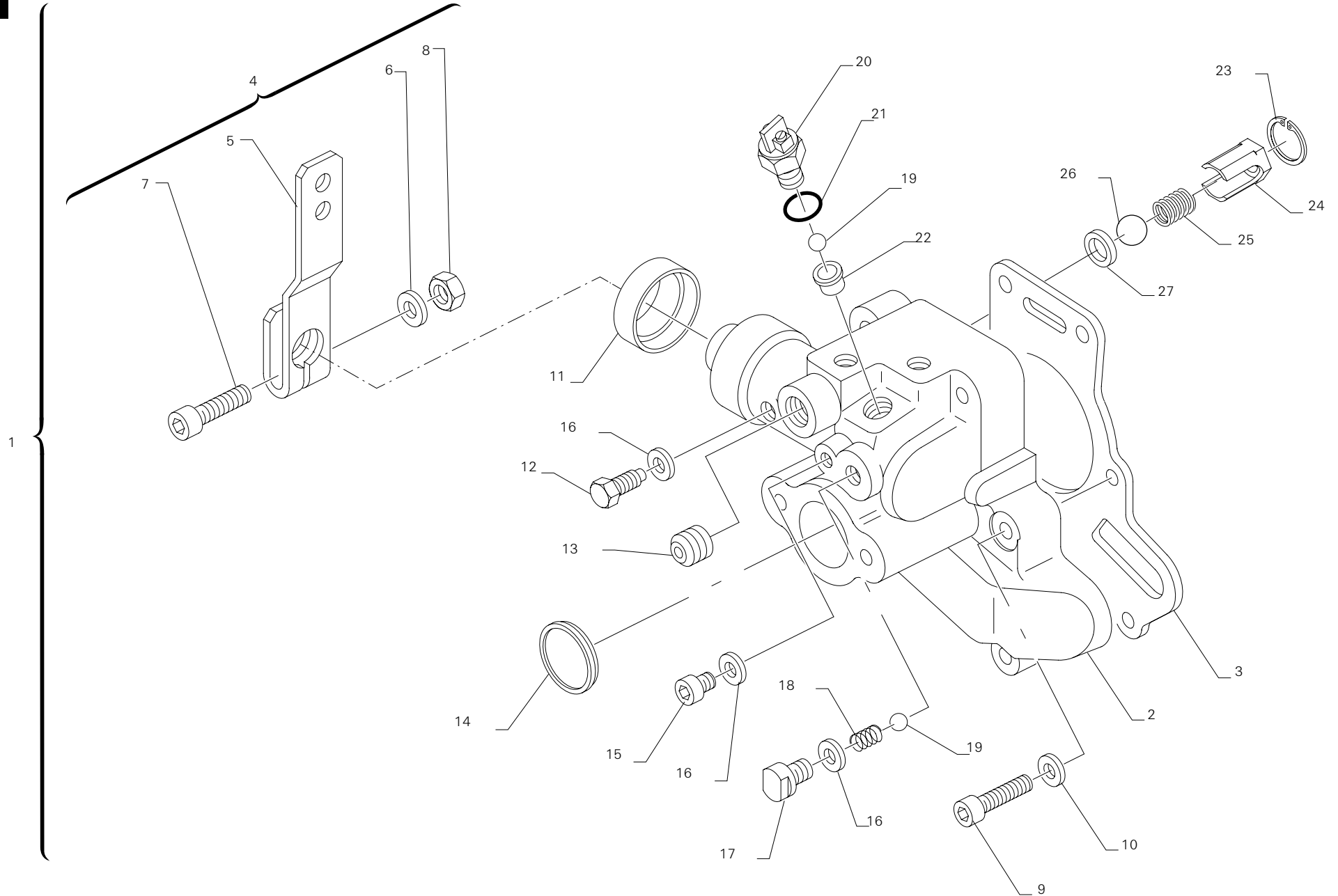
(1) Adatto solo al nuovo pistone (vedi Service Bulletin nr. 001/04) - *Suitable only to new clutch piston (see Service Bulletin no. 001/04)*

(2) Adatto sia per il vecchio ingranaggio (Z1) marcia avanti che per il nuovo Ingranaggio (Z1) marcia avanti - *Suitable both for the old Z1 forward gear and for the new one*

(2) Adatto sia per il vecchio ingranaggio (Z3) marcia indietro che per il nuovo ingranaggio (Z3) marcia indietro - *Suitable both for the old Z3 reverse gear and for the new one.*

\* Cuscinetti a rulli conici già assemblati - *tapered roller bearings already assembled*

FIG. 3



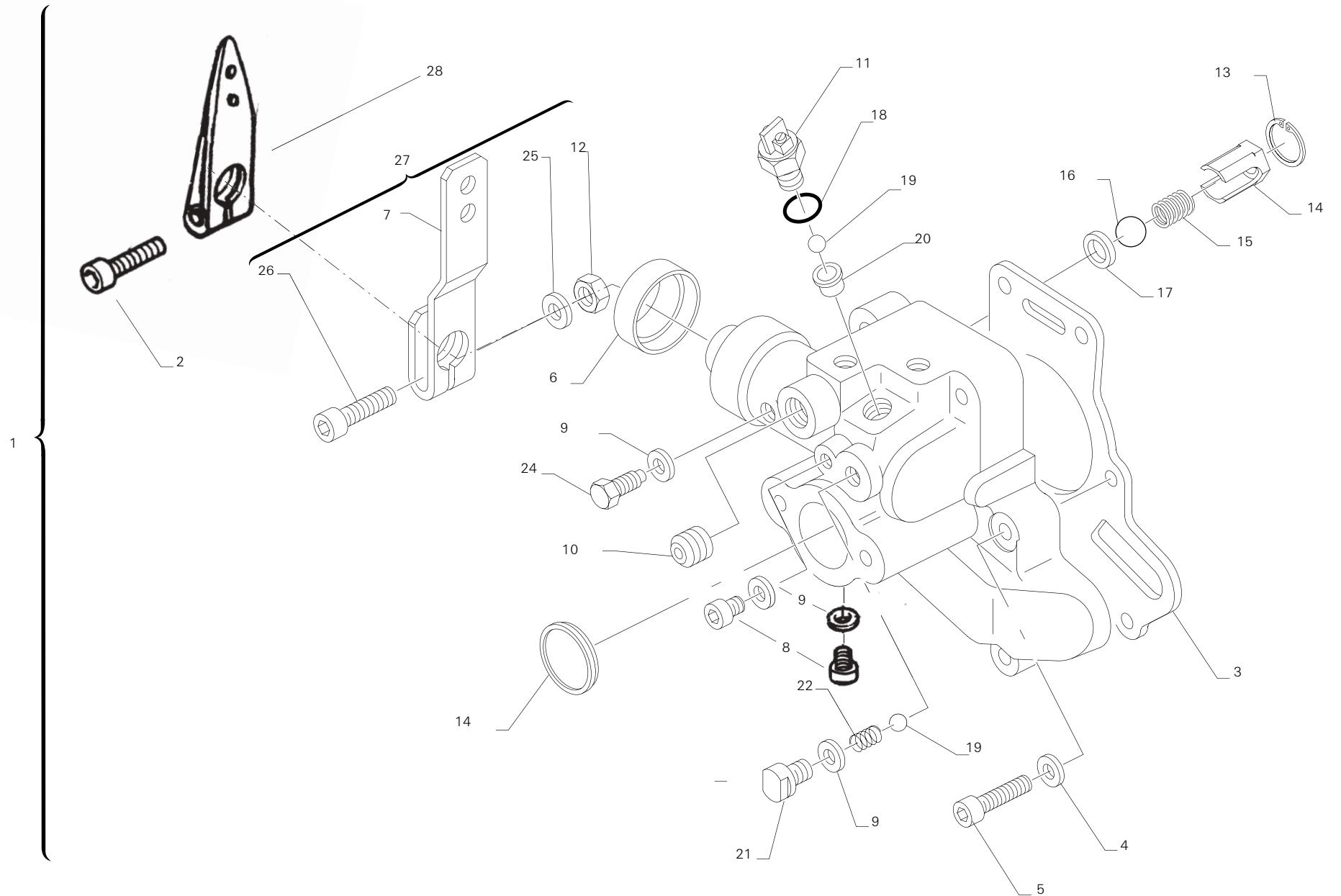


Position	Part number	Descrizione	Description	Q.tà/Q.ty	Note
1	3312198001	Blocco comando (23 bar)	Mechanical selector valve (23 bar)	1	Fitted p/n 3312 108 001
■ 1	3312198003	Blocco comando (23 bar - foro Ø 1,8 mm)	Mechanical selector valve (23 bar - hole Ø 1.8 mm)		Fitted p/n 3315 108 001
1	3312198006	Blocco comando meccanico 21 bar, alta velocità (foro Ø 1,8 mm)	Mechanical selector valve 21 bar, high speed (hole Ø 1.8 mm)		Fitted p/n 3312 108 075. For ILMOR customer only - ZF 45 A ""SMOOTH SHIFT""
2		. Valvola di comando	. Control valve	1	
3	3312308020	. Guarnizione	. Gasket	1	
4	3312208032	. Assieme leva comando	. Shifting lever assembly	1	
5	3312308025	..Leva	..Lever	1	*
6	0630100295	..Rondella	..Washer	1	
7	0636103204	..Vite testa bombata	.. Screw	1	
8	0637006157	..Dado	.. Nut	1	
9	0636115291	. Vite T.E.	. Hex Head Screw	6	
10	0630100251	. Rosetta elastica	. Washer	6	
11	0634309621	. Anello di tenuta	. Sealing ring	1	
12	3312308195	. Vite di fermo	. Stop screw	1	
13	0636309007	. Tappo conico	. Conical plug	1	
14	0631405061	. Tappo	. Plug	1	
15	0636100793	. Vite	. Screw	1	
16	0634801302	. Anello di tenuta	. sealing ring	3	
17	3312308037	. Vite di guida	. Guide bolt	1	
18	3312308047	. Molla	. Spring	1	
19	0635460014	. Sfera	. Ball	2	
20	3312308029	. Interruttore completo	. Neutral safety switch assy.	1	
21	0634306518	. Anello OR	. O-Ring	1	
22	3312308039	. Boccia	. Bushing	1	
23	0630502005	. Anello elastico	. Snap ring	1	
24	3312308038	. Boccia	. Bushing	1	
25	3312308042	. Molla per lubrificazione	. Spring	1	
26	0635460023	. Sfera	. Ball	1	
27	3312308036	. Distanziale	. Spacer	1	

■ Model: ZF 45 A for VW Customer only.

\*Fornita solo inclusa nell'assieme leva comando codice 3312208032. / Supplied only included in the shifting lever assembly p/n 3312208032.

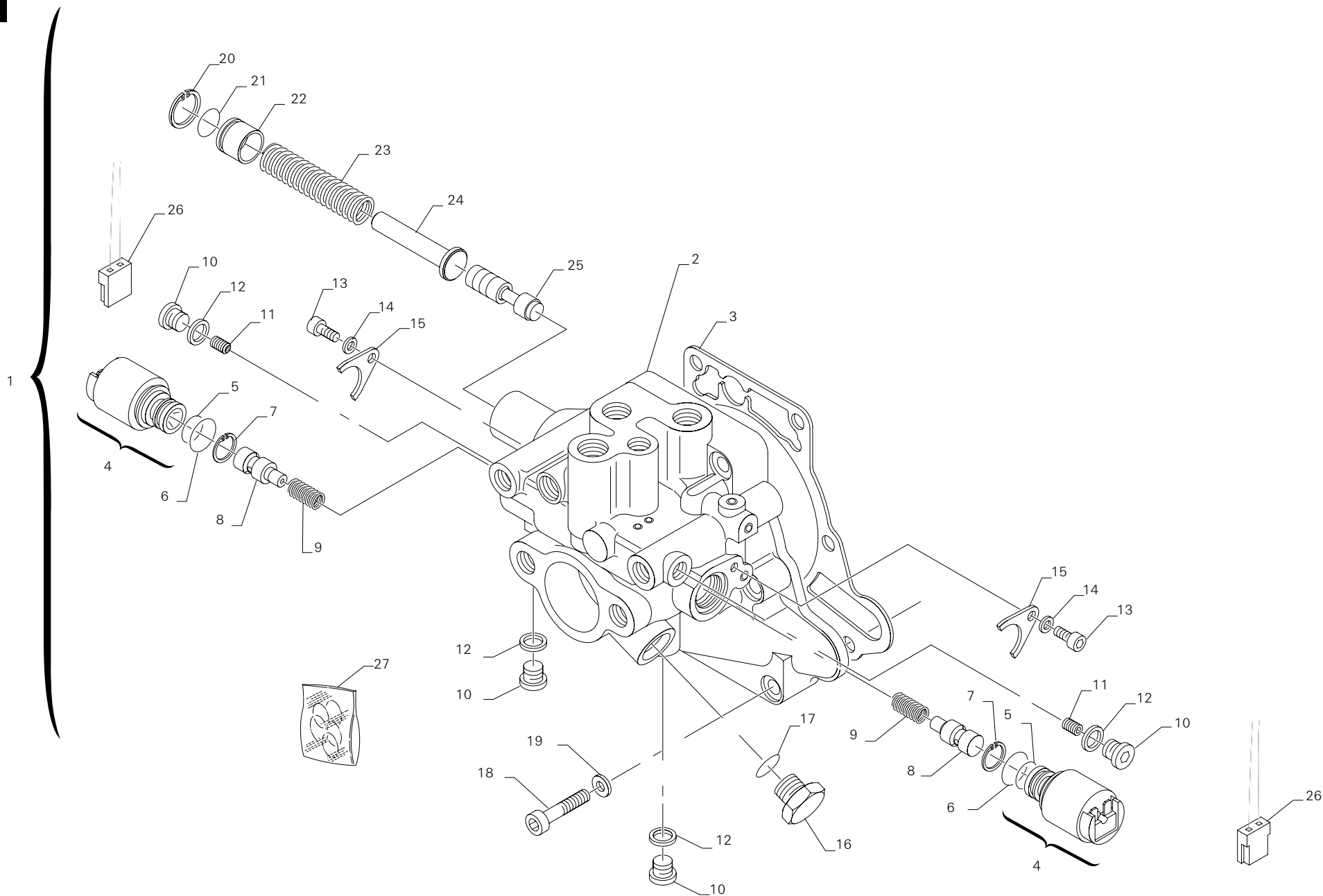
FIG. 4



Position	Part number	Descrizione	Description	Q.tà/Q.ty	Note
1	3312199009	Blocco comando meccanico con trolling 23 bar	<i>Mechanical selector valve with trolling valve 23 bar</i>	1	<i>fitted p/n 3312108004</i>
2	0636100814	Vite TC	<i>Cap screw</i>	1	
3	3312308020	Guarnizione	<i>Gasket</i>	1	
4	0630100251	Rosetta elastica	<i>Spring washer</i>	6	
5	0636115291	Vite TC	<i>Cap screw</i>	6	
6	0634309621	Anello di tenuta	<i>Sealing ring</i>	1	
7	3312308025	Leva comando	<i>Shifting lever</i>	1	*
8	0636100793	Tappo a vite	<i>Screw plug</i>	2	
9	0634801302	Anello di tenuta	<i>Sealing ring</i>	4	
10	0636309007	Tappo conico	<i>Conical plug</i>	1	
11	3312308029	Interruttore	<i>Neutral safety switch</i>	1	
12	0637006157	Dado esagonale	<i>Hexagonal nut</i>	1	
13	0630502005	Anello elastico di sicurezza	<i>Snap ring</i>	1	
14	3312308038	Boccola	<i>Bushing</i>	1	
15	3112308042	Molla di compressione	<i>Spring</i>	1	
16	0635460023	Sfera	<i>Ball</i>	1	
17	3312308036	Diastanziale	<i>Spacer</i>	1	
18	0634306518	Anello OR	<i>O-ring</i>	1	
19	0635460014	Sfera	<i>Ball</i>	2	
20	3312308039	Boccola	<i>Bushing</i>	1	
21	3312308037	Bussola a vite	<i>Guide bolt</i>	1	
22	3312308047	Molla di compressione	<i>Spring</i>	1	
23	0631405061	Tappo	<i>Plug</i>	1	
24	3312308195	Vite di sicurezza	<i>Stop screw</i>	1	
25	0630100295	Rondella	<i>Washer</i>	1	
26	0636103204	Vite	<i>Screw</i>	1	
27	3312208032	Assieme leva comando	<i>Shifting lever assembly</i>	1	
28	3312308028	Leva trolling	<i>Trolling lever</i>	1	

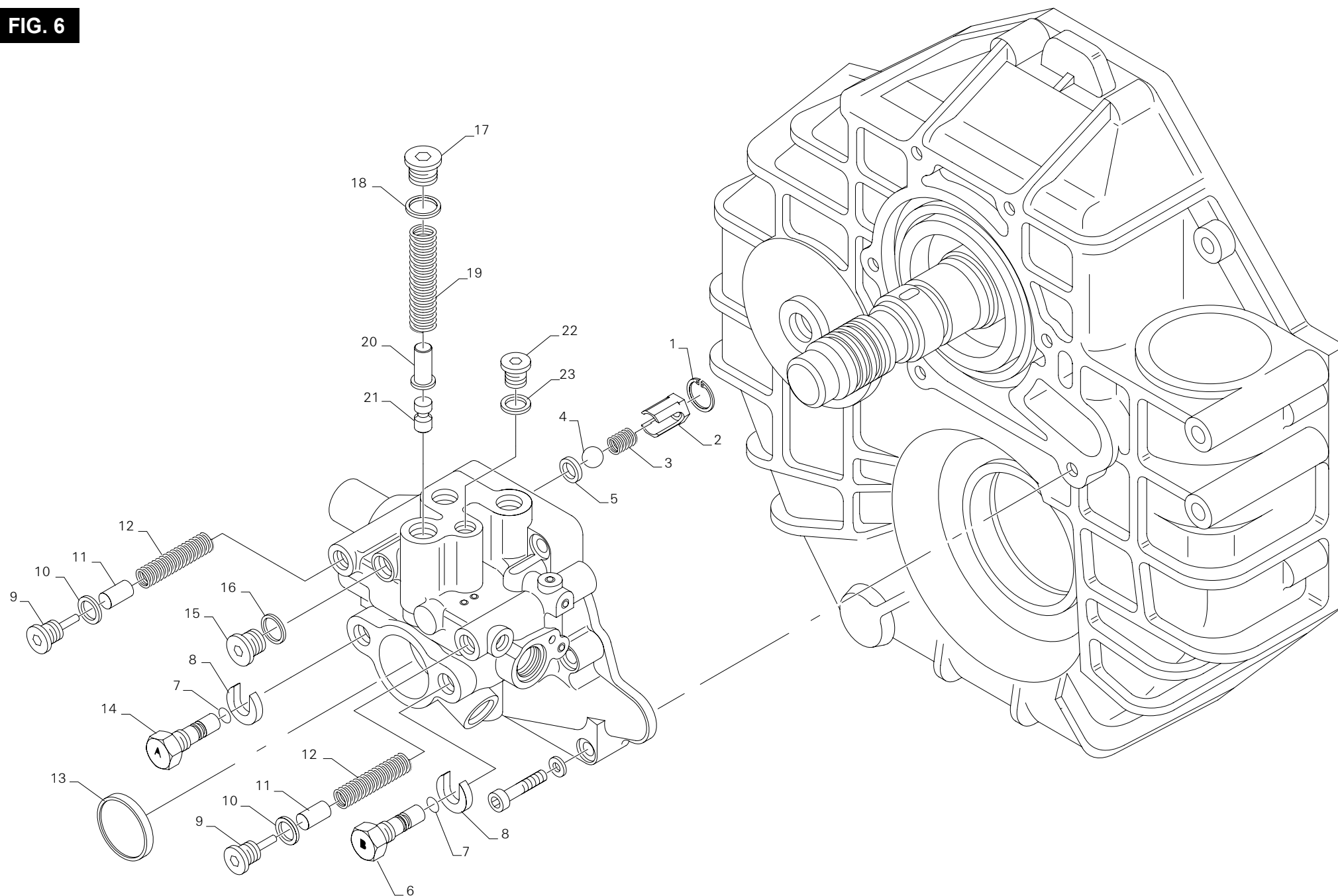
\*Fornita solo inclusa nell'assieme leva comando codice 3312208032. / *Supplied only included in the shifting lever assembly p/n 3312208032.*

FIG. 5



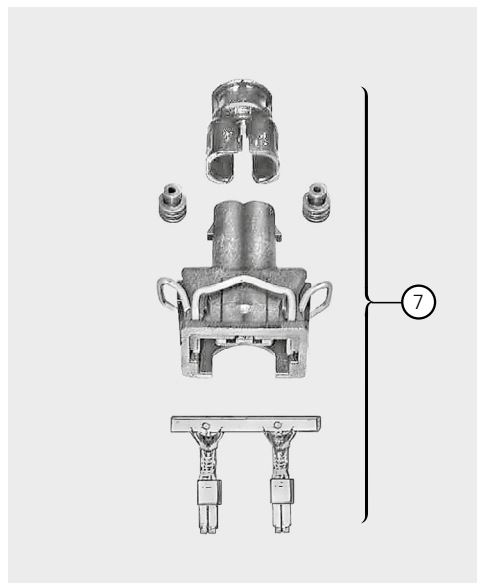
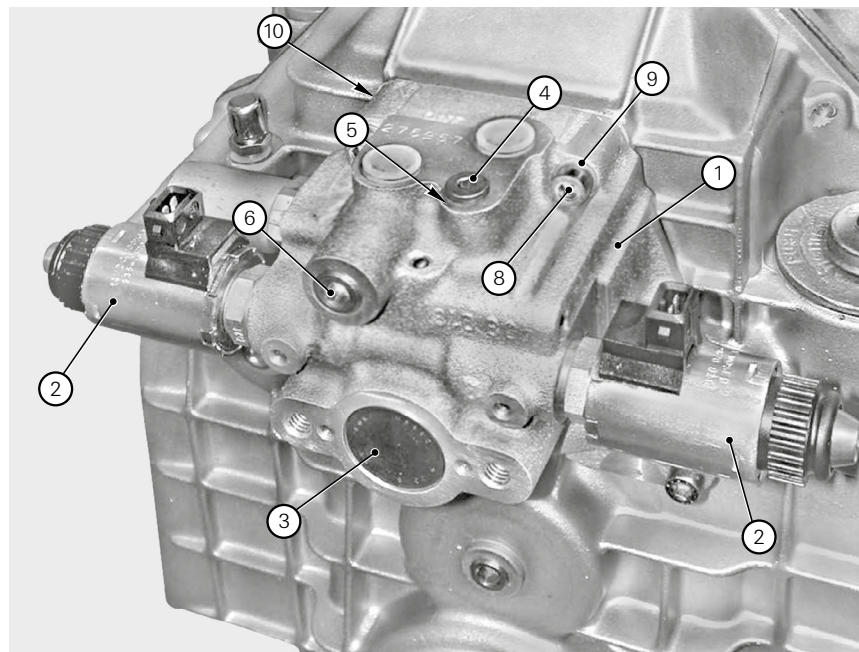
Position	Part number	Descrizione	Description	Q.tà/Q.ty	Note
1	3312199004	Blocco comando elettrico 12V 23 bar	Electric control block 12V 23 bar	1	Fitted p/n 3312 108 008
	3312199005	Blocco comando elettrico 24V 23 bar	Electric control block 24V 23 bar	1	Fitted p/n 3312 108 009
2		. Valvola di comando	. Control valve	1	
3	3312308020	Guarnizione	Gasket	1	
4	3312308183	Valvola proporzionale 12 V	Proportional solenoid valve 12 V	2	
	3312308180	Valvola proporzionale 24 V	Proportional solenoid valve 24 V	2	
5	0634304651	Anello OR	O-Ring	2	
6	0634304391	Anello di tenuta	O- Ring	2	
7	0630502078	Anello elastico	Snap ring	2	
8	3312308054	Pistoncino valvola	Valve piston	2	
9	3312308062	Molla per pistone	Piston spring	2	
10	0636100793	Tappo	Plug	4	
11	3312308059	Grano	Drilled plug	2	
12	0634801302	Rosetta	Washer	4	
13	0636115296	Vite	Screw	2	
14	0630001140	Rondella	Washer	2	
15	1043326045	Fermo valvola	Valve lock	2	
16	3312308063	Tappo	Plug	1	
17	0634306524	Anello OR	O-Ring	1	
18	0636115291	Vite	Screw	6	
19	0630100251	Rosetta	Washer	6	
20	0630532004	Anello elastico	Snap ring	1	
21	0634304309	Anello di tenuta OR	O-Ring	1	
22	3312308058	Tappo	Plug	1	
23	3312308040	Molla	Spring	1	
24	3312308043	Perno guida molla	Spring guide pin	1	
25	3312308017	Pistoncino estraibile	Valve piston	1	
26	3312117001	Kit connettori	Connectors kit	1	
27	978.28.641.01	Kit guarnizioni	Seal kit	1	

FIG. 6



Position	Part number	Descrizione	Description	Q.tà/Q.ty	Note
1	0630502005	Anello elastico	Snap ring	1	
2	3312308038	Boccola	Bushing	1	
3	3312308042	Molla per lubrificazione	Spring	1	
4	0635460023	Sfera	Ball	1	
5	3312308036	Distanziale	Spacer	1	
6	3312308052	Vite torna a casa "B"	Come home screw "B"	1	
7	0634304690	Anello di tenuta OR	O-Ring	2	
8	3312308050	Rondella	Washer	2	
9	3312308056	Vite	Screw	2	
10	0634801298	Rosetta	Washer	2	
11	4656306013	Pistoncino ammortizzatore	Piston	2	
12	0732042539	Molla ammortizzatore	Spring	2	
13	0631405062	Tappo	Plug	1	
14	3312308051	Vite torna a casa "A"	Come home screw "A"	1	
15	0636100689	Tappo	Plug	1	
16	0634801260	Rosetta	Washer	1	
17	0636100794	Vite	Screw	1	
18	0634801281	Rosetta	Washer	1	
19	3312308061	Molla	Spring	1	
20	3312308057	Perno guida molla	Spring guide pin	1	
21	3312308053	Pistoncino valvola riduzione	Valve piston	1	
22	0636100793	Tappo	Plug	1	
23	0634801302	Rosetta	Washer	1	

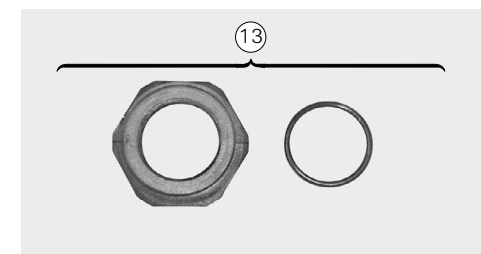
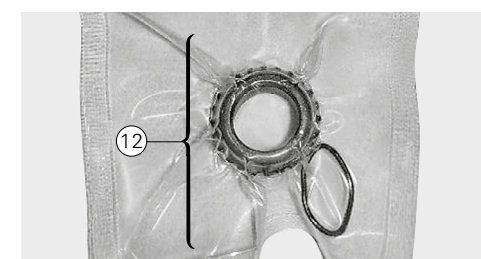
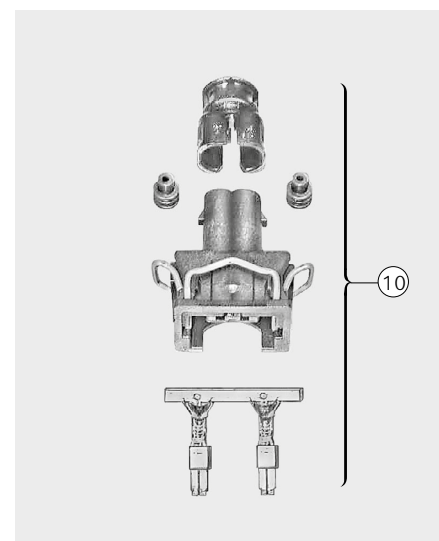
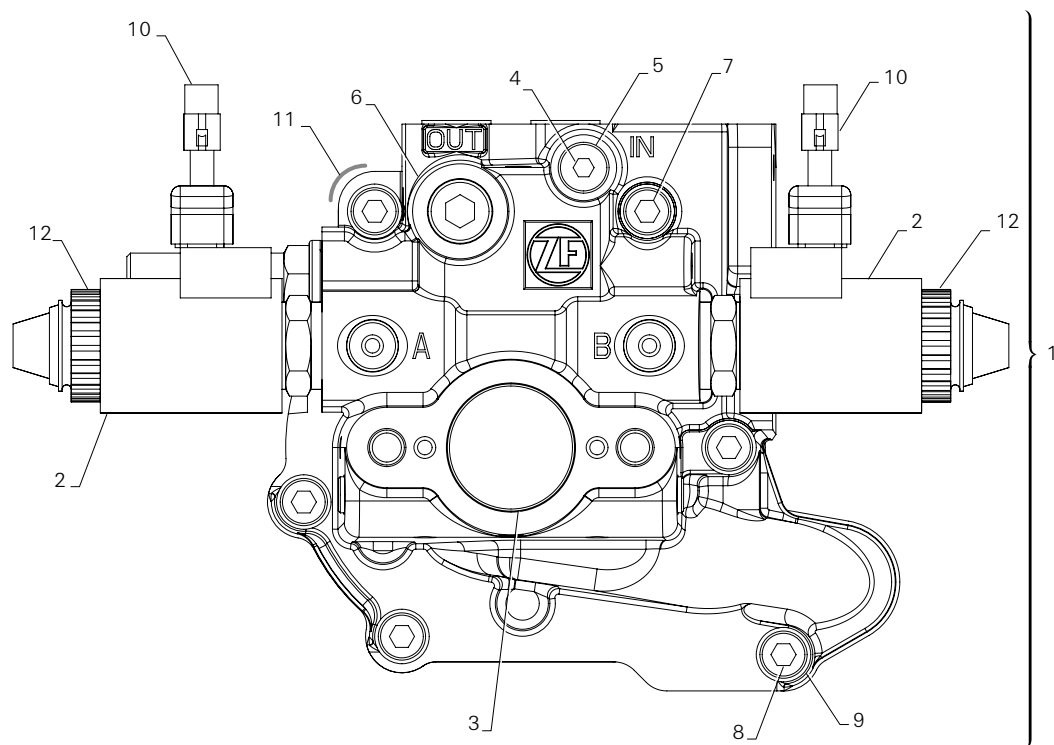
FIG. 7





Position	Part number	Descrizione	Description	Q.tà/Q.ty	Note
1	3312199015	Blocco comando elettrico ON/OFF 12 V 26 bar ON/OFF	<i>Electric control block ON/OFF 12V 26 bar</i>	1	Fitted p/n 3312108017
2	3312308173	Elettrovalvola ON/OFF 12V	<i>Solenoid valve ON/OFF 12V</i>	2	
3	0631405061	Tappo	<i>Dummy plug</i>	1	
4	0636100793	Tappo	<i>Screw plug</i>	1	
5	0634801302	Rosetta	<i>Washer</i>	1	
6	0636309007	Tappo	<i>Screw plug</i>	1	
7	3316117001	Assieme connettore	<i>Connector kit</i>	2	
8	0636115291	Vite T.E.	<i>Cap screw</i>	6	
9	0630100251	Rosetta	<i>Spring washer</i>	6	
10	3312308020	Guarnizione	<i>Gasket</i>	1	

FIG. 8



Position	Part number	Descrizione	Description	Q.tà/Q.ty	Note
1	3312199063	Blocco comando elettrico ON/OFF 12V - 26 bar	Electric control block ON/OFF 12V - 26 bar	1	<i>Fitted p/n 3312 108 042</i>
	3312199064	Blocco comando elettrico ON/OFF 24V - 26 bar	Electric control block ON/OFF 24V - 26 bar	1	<i>Fitted p/n 3312 108 046</i>
2	3312308069	Elettrovalvola ON/OFF 12V (2.41 A)	Solenoid valve ON/OFF 12V (2.41 A)	2	<i>OLD</i>
	3312308106	Elettrovalvola ON/OFF 24V (1.16 A)	Solenoid valve ON/OFF 24V (1.16 A)	2	<i>OLD</i>
	3312308173	Elettrovalvola ON/OFF 12V (1.69 A)	Solenoid valve ON/OFF 12V (1.69 A)	2	<i>NEW</i>
	3312308174	Elettrovalvola ON/OFF 24V (0.83 A)	Solenoid valve ON/OFF 24V (0.83 A)	2	<i>NEW</i>
3	0631405061	Tappo	Dummy plug	1	
4	0636100793	Tappo	Screw plug	1	
5	0634801302	Rosetta	Washer	1	
6	0636309007	Tappo	Screw plug	1	
7	0636115287	Vite T.E.	Cap screw	2	
8	0636115291	Vite T.E.	Cap screw	4	
9	0630100251	Rosetta elastica	Spring washer	6	
10	3316117001	Assieme connettore	Connector kit	2	
11	3312308020	Guarnizione	Gasket	1	
12	3312199087	Ghiera + Guarnizione OR	End cap + O-Ring	2	<i>OLD</i>
13	3312199088	Ghiera + Guarnizione OR	End cap + O-Ring	2	<i>NEW</i>

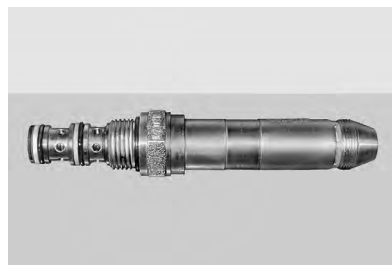


Per convertire l'elettrovalvola da 12V a 24V sostituire solo il solenoide con il ricambio a codice 3312 199 062

*To transform the solenoid valve from 12V to 24 V it will be enough to replace only the solenoid - availabel loosen pn 3312 199 062*

Per convertire l'elettrovalvola da 24V a 12V sostituire solo il solenoide con il ricambio a codice 3312 199 094

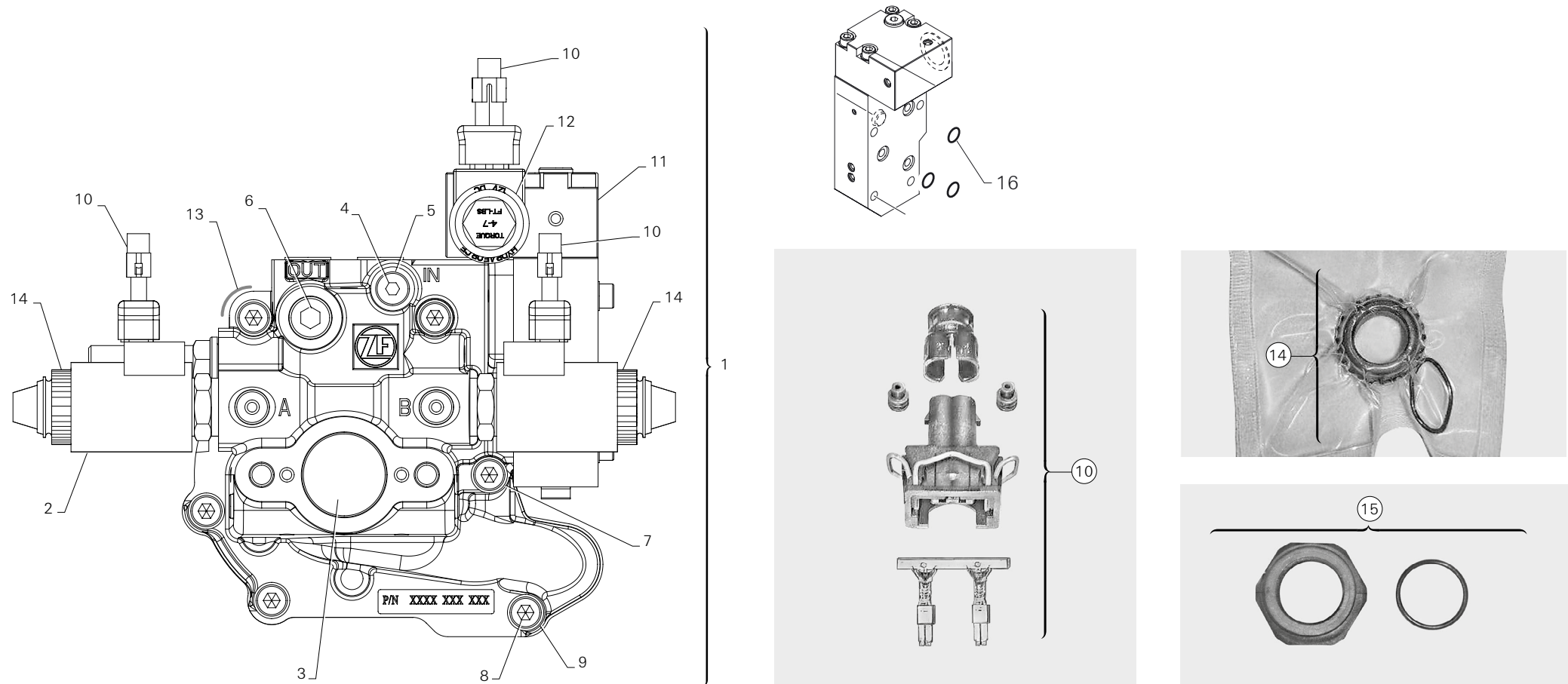
*To transform the solenoid valve from 24V to 12 V it will be enough to replace only the solenoid - availabel loosen pn 3312 199 094*



La valvola non è disponibile singolarmente ed è un componente comune alla versione 12V e 24V dell'elettrovalvola.

*The valve is not available loosen and it is a common component both for 12V and 24V solenoid valve.*

FIG. 9



Position	Part number	Descrizione	Description	Q.tà/Q.ty	Note
1	3312199065	Blocco comando elettrico ON/OFF 12V, 26 bar con TRV	Electric control block ON/OFF 12V, 26 bar with Trolling valve	1	Fitted p/n 3312 108 048
	3312199066	Blocco comando elettrico ON/OFF 24V, 26 bar con TRV	Electric control block ON/OFF 24V, 26 bar with Trolling valve	1	Fitted p/n 3312 108 049
2	3312308069	Elettrovalvola ON/OFF 12V (2.41 A)	Solenoid valve ON/OFF 12V (2.41 A)	2	OLD
	3312308106	Elettrovalvola ON/OFF 24V (1.16 A)	Solenoid valve ON/OFF 24V (1.16 A)	2	OLD
	3312308173	Elettrovalvola ON/OFF 12V (1.69 A)	Solenoid valve ON/OFF 12V 1.69 A)	2	NEW
	3312308174	Elettrovalvola ON/OFF 24V (0.83 A)	Solenoid valve ON/OFF 24V (0.83 A)	2	NEW
3	0631405061	Tappo	Dummy plug	1	
4	0636100793	Tappo a vite	Screw plug	1	
5	0634801302	Anello di tenuta	Sealing ring	1	
6	0636309007	Tappo a vite	Screw plug	1	
7	0636115287	Vite TCEI	Cap screw	2	
8	0636115291	Vite TCEI	Cap screw	4	
9	0630100251	Rosetta elastica	Spring washer	6	
10	3316117001	Assieme connettore	Connector kit	3	
11	3312108069	Trolling valve	Trolling device	1	
12	3312308096	Valvola proporzionale 12V	Proportional valve 12V	1	*
	3312308124	Valvola proporzionale 24V	Proportional valve 24V	1	*
13	3312308020	Guarnizione	Gasket	1	
14	3312199087	Ghiera + Guarnizione OR	End cap + O-Ring	2	OLD
15	3312199088	Ghiera + Guarnizione OR	End cap + O-Ring	2	NEW
16	0634304368	Anello OR	O- Ring	3	*

\* Already assembled on trolling valve (pos. 11)



Per convertire l'elettrovalvola da 12V a 24V sostituire solo il solenoide con il ricambio a codice 3312 199 062

*To transform the solenoid valve from 12V to 24 V it will be enough to replace only the solenoid - available loosen pn 3312 199 062*

Per convertire l'elettrovalvola da 24V a 12V sostituire solo il solenoide con il ricambio a codice 3312 199 094

*To transform the solenoid valve from 24V to 12 V it will be enough to replace only the solenoid - available loosen pn 3312 199 094*



La valvola non è disponibile singolarmente ed è un componente comune alla versione 12V e 24V dell'elettrovalvola.

*The valve is not available loosen and it is a common component both for 12V and 24V solenoid valve.*

## COMPOSIZIONE KIT - KIT COMPONENTS

ZF 45 A

Fig.	Pos	Codice-Code	Descrizione	Description	Q.tà/Q.ty
		<b>3311199007</b>	<b>Kit guarnizioni e anelli elastici</b>	<b>Seal kit &amp; pistonrings</b>	1
2	2	0634303314	. Anello OR	. O-Ring	1
1	24	3312301030	. Paraolio entrata	. Input shaft seal	1
1	3	0634319135	. Paraolio uscita	. Output shaft seal	1
3	3	3312308020	. Guarnizione	. Gasket	1
1	22	0634304405	. Anello OR	. O- Ring	1
2	4	3312302041	. Segmento di tenuta	. Piston ring	3
3	11	0634309621	. Anello di tenuta	. Sealing Ring	1
1	6	0634304688	. Anello OR	. O-Ring	1
1	7	0634306204	. Anello OR	. O-Ring	1
1	11	3312301008	. Guarnizione	. Gasket	1
-	-	<b>3311199008</b>	<b>Kit guarnizioni e frizione</b>	<b>Seal kit &amp; clutch kit</b>	1
-	-	3311199007	. Kit guarnizioni e anelli elastici	. Sea kit & piston rings	1
2	14	3311302005	. Disco frizione interno	. Inner clutch disc	8
2	13	3311302006	. Disco frizione esterno	. Outer clutch disc	10
2	6, 25	3312302004	. Rasamento	. Butting ring	2
2	9	0631501062	. Chiavetta	. Key	1
2	15, 22	3311302008	. Anello elastico	. Snap Ring	2
		<b>3311199009</b>	<b>Kit cuscinetti</b>	<b>Bearing kit</b>	1
2	5, 28, 30, 31, 32	0635370049	. Cuscinetto a rulli conici	. Tapered roller bearing	5
2	34	0635375001	. Cuscinetto a rulli conici	. Tapered rolle bearing	1
2	8, 23	3312302040	. Cuscinetto a rullini	. Needle bearing	4
2	29	3311302011	. Spessore 0.10 mm	. Shim 0.10 mm	2
2	29	3311302012	. Spessore 0.15 mm	. Shim 0.15 mm	2
2	29	3311302013	. Spessore 0.30 mm	. Shim 0.30 mm	2
2	29	3311302014	. Spessore 0.50 mm	. Shim 0.50 mm	2
2	35	3311304021	. Spessore 0.10 mm	. Shim 0.10 mm	2
2	35	3311304022	. Spessore 0.15 mm	. Shim 0.15 mm	2
2	35	3311304023	. Spessore 0.30 mm	. Shim 0.30 mm	2
2	35	3311304024	. Spessore 0.50 mm	. Shim 0.50 mm	2

**COMPOSIZIONE KIT GUARNIZIONI E FRIZIONE ZF 45 A 2.43 R ZF 45 A 2.43 R SEAL AND CLUTCH PART KIT COMPONENTS**

Fig.	Pos.	Codice-Code	Descrizione	Description	Q.tà/Q.ty
-	-	<b>3311199008</b>	<b>Kit guarnizioni e frizioni</b>	<b>Seal kit &amp; clutch kit</b>	1
-	-	3311199007	. Kit guarnizioni e anelli elastici	. Sea kit & piston rings	1
2	14	3311302005	. Disco frizione interno	. Inner clutch disc	8
2	13	3311302006	. Disco frizione esterno	. Outer clutch disc	10
2	6	3312302004	. Rasamento	. Butting ring	1
2	9	0631501062	. Chiavetta	. Key	1
2	25A	3311302009	. Rasamento	. Butting Ring	1
2	26	0635460006	. Sfera	. Ball	1
2	27	0630531041	. Anello elastico	. Snap ring	1
2	15	3311302008	. Anello elastico	. Snap Ring	1
2	22	0630501031	. Anello elastico	. Snap ring	1

**COMPOSIZIONE KIT CUSCINETTI ZF 45 A 2.43 R ZF 45 A 2.43 R BEARING KIT COMPONENTS**

Fig.	Pos.	Codice-Code	Descrizione	Description	Q.tà/Q.ty
		<b>3311199054</b>	<b>Kit cuscinetti</b>	<b>Bearing kit</b>	1
2	5, 28, 30, 31, 32	0635370049	. Cuscinetto a rulli conici	. Tapered roller bearing	5
2	34	0635375001	. Cuscinetto a rulli conici	. Tapered roller bearing	1
2	8	3312302040	. Cuscinetto a rullini	. Needle bearing	2
2	23, 24	3315302016	. Cuscinetto a rulli	. Needle bearing	2
2	29	3311302011	. Spessore 0.10 mm	. Shim 0.10 mm	2
2	29	3311302012	. Spessore 0.15 mm	. Shim 0.15 mm	2
2	29	3311302013	. Spessore 0.30 mm	. Shim 0.30 mm	2
2	29	3311302014	. Spessore 0.50 mm	. Shim 0.50 mm	2
2	35	3311304021	. Spessore 0.10 mm	. Shim 0.10 mm	2
2	35	3311304022	. Spessore 0.15 mm	. Shim 0.15 mm	2
2	35	3311304023	. Spessore 0.30 mm	. Shim 0.30 mm	2
2	35	3311304024	. Spessore 0.50 mm	. Shim 0.50 mm	2

**ZF Padova S.r.l.**

Via Penghe, 48

I - 35030 Caselle di Selvazzano (PD)

ITALY

Phone +39 049 8299 311

Fax +39 049 8299 550

[www.zf.com](http://www.zf.com)

